



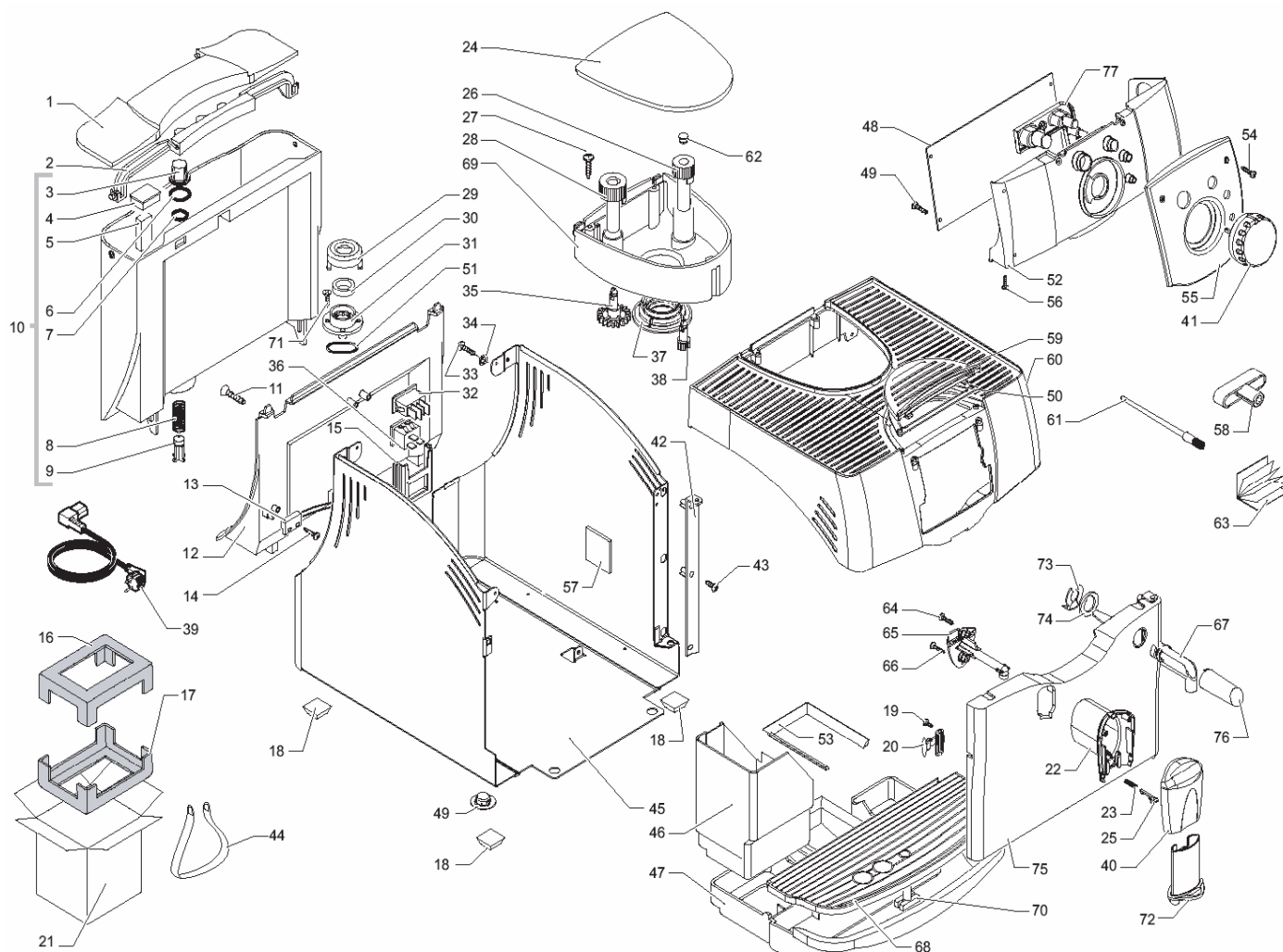
# “ Saeco Easy “

## TECHNISCHE UNTERLAGEN

SUP021YE

REV 00 - Stand 07/2004

**Anmerkung: Die Fett gedruckten Außenliegenden Artikel können von allen Händlern bezogen werden. Alle anderen Teile werden nur an Autorisierte Servicepartner der Firma SAECO ausgeliefert.**



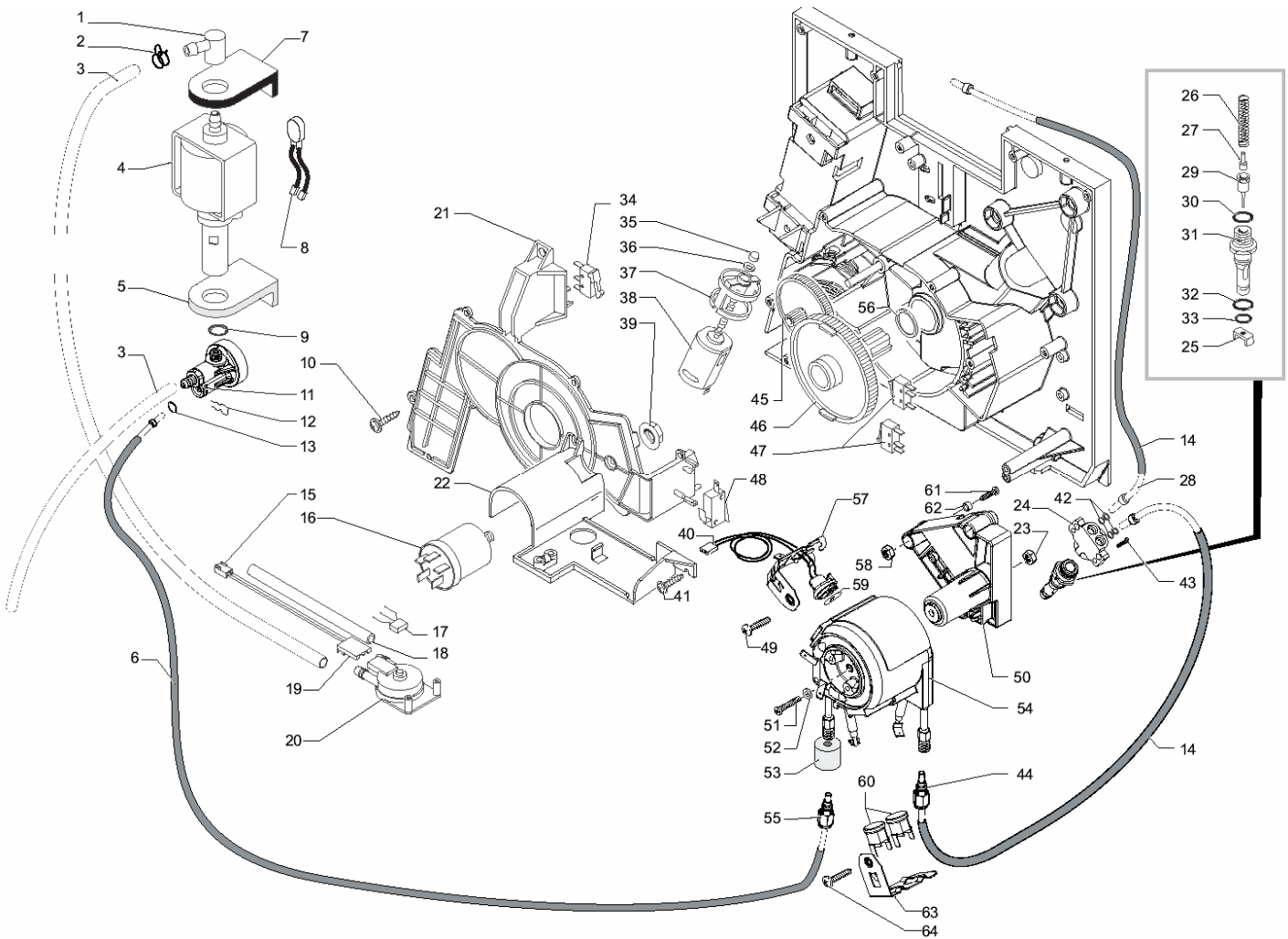
Pos.	Art.-Nr.	Bezeichnung
------	----------	-------------

1	222762841	Wassertankdeckel silber Incanto
2	146580950	Henkel schwarz zu Wassertankdeckel
3	144650800	Wasserfilter
4	142844380	Abdeckung Wasserstandsanzeiger
5	145500859	Wasserstandsanzeiger grau CN
6	140328461	O-Ring 0019-10 EPDM
7	140324362	O-Ring 0060-30 Silicon schwarz
8	126764718	Druckfeder zu Wassertankventil
9	147660562	Stößel Wassertankventil grau
10	222693580	Wassertank kplt. grau/transparent
11	129562603	Senk-Blechschr.2,9x6,5 DIN 7982C Ni
12	149194650	Aufnahme sz. für Wassertank Incanto
13	283551955	Stecker 2-polig + Kabel zu Wassert.
14	129910921	Schraube HI-LO TC 3x10
15	149205450	Aufnahme für Hauptschalter
16	175897200	Styroporeinsatz oben Incanto
17	175897300	Styroporeinsatz unten Incanto
18	147623150	Gerätefuß schwarz
19	129910921	Schraube HI-LO TC 3x10
20	146313750	Halterung Türgriff ohne Feder sz.
21	178515100	Verkaufskarton Saeco Easy
22	229186241	Führung Kaffeeauslauf silber
23	126772718	Feder zu Kaffeeauslauf
24	222762641	Bohnenbehälterdeckel silber Incanto
25	145898300	Einrastbuchse zu Kaffeeauslauf
26	227721359	Einstellknopf Dosiermenge grau
27	129660202	Spax-Schr. 3x12 DIN 7505B verzinkt
28	227721459	Einstellknopf Mahlgrad grau beschr.

Pos.	Art.-Nr.	Bezeichnung
------	----------	-------------

29	142844059	Ventilkappe grau
30	145842900	Lippendichtung GACO DIM 14
31	149185359	Ventilunterteil grau
32	842503477	Schalter allpolig
33	129661204	Schraube TCB 3x16 DIN 7505 brün.
34	128310321	Fächerscheibe A3,2 DIN 6798 INOX
35	146000850	Zahnrad Mahlfeinheit
36	841555996	Steckdose
37	145852360	Dichtung zu Bohnenbehälter
38	146001950	Zahnrad schwarz Dosiermenge
39	183911050	Kabel m.Schukostecker sz L=1200mm
40	222824741	Abdeckung silber Kaffeeauslauf
41	227701850	Einstellknopf Tassenfüllmenge
42	222630350	Scharnier zu Fronttür schwarz
43	129740202	Schraube PH/TT 4x10 UNIO 8113
44	179990300	Trageband L=1550mm H=300
45	222361850	Gehäuse schwarz
46	142602299	Satzschublade schwarz Incanto
47	229630850	Abtropfschale schwarz Incanto
48	181556858	Steuerplatine 230V Saeco Easy
49	149213250	Stopfen zu Steuerplatine
50	145851950	Dichtung zu Trichter Kaffeepulver
51	842500486	Dichtungsscheibe zu Ventil
52	149205650	Tastaturgehäuse Saeco Easy
53	229170450	Support kplt. zu Abtropfschale
54	129912202	Torx-Schraube TX10 3x12,5 UNI 9786
55	224885641	Frontblende beschriftet Saeco Easy
56	129660202	Spax-Schr. 3x12 DIN 7505B verzinkt





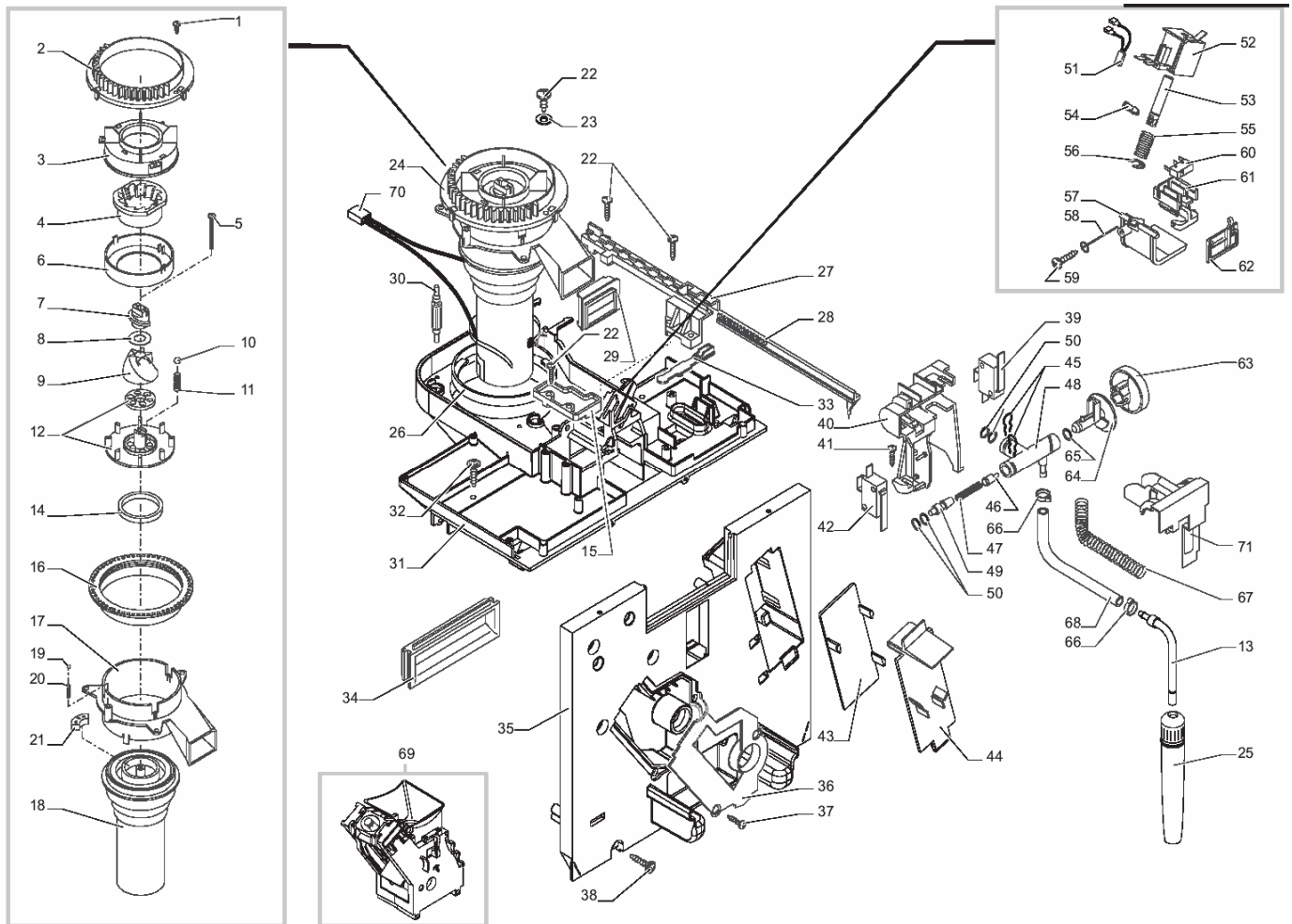
Pos.	Art.-Nr.	Bezeichnung
------	----------	-------------

1	842500229	Gummiraccord 90° Pumpe natur
2	184320200	Klemmfeder d=9,5mm
3	149360200	Siliconschlauch 5x8 Meterware
4	187720958	Pumpe Ulka EX 5 230V/50HZ
5	149185850	Pumpenhalterung Typ EATON sz.
6	149361200	Siliconschlauch 7,5x9,3 schwarz
7	149185850	Pumpenhalterung Typ EATON sz.
8	283560100	Kabel 2 polig mit Thermopille 120°C
9	140321961	O-Ring 2031 EPDM
10	129670202	Blechschaube St 3,5x16-Z1-C-Z verz
11	229452100	Ausgleichs- u. Überdruckventil kplt
12	842500512	Befestigungsfeder z. Teflons. d=4mm
13	140328059	O-Ring 2015 Silikon PTFE FDA
14	149361200	Siliconschlauch 7,5x9,3 schwarz
15	283551300	Steckverbinder Turbine kplt. 3polig
16	842501853	Entstörfilter F55.047/406 047 müF
17	0	>> nur kplt. Pos.20
18	149361100	Siliconschlauch 5x10 60Sh,Meterware
19	841555171	Abdeckung Sensor
20	286473300	Kit Turbine VDE "M" mit Sensor
21	842503129	Abdeckung transp. zu Getriebemotor
22	149194800	Aufnahme zu Turbine
23	123160502	Sechskantmutter M5 DIN 934 verz.
24	227900320	Messingraccord zu Support DLEH ED
25	842500071	Gleitstück zu Auslaufstutzen
26	842500321	Ventilfeder
27	127471620	Bolzen Messing zu Kolben
28	227874500	Teflonschlauch 2x4 kplt. l=330mm
29	227660100	Ventilstift mit Dichtung Viton

Pos.	Art.-Nr.	Bezeichnung
------	----------	-------------

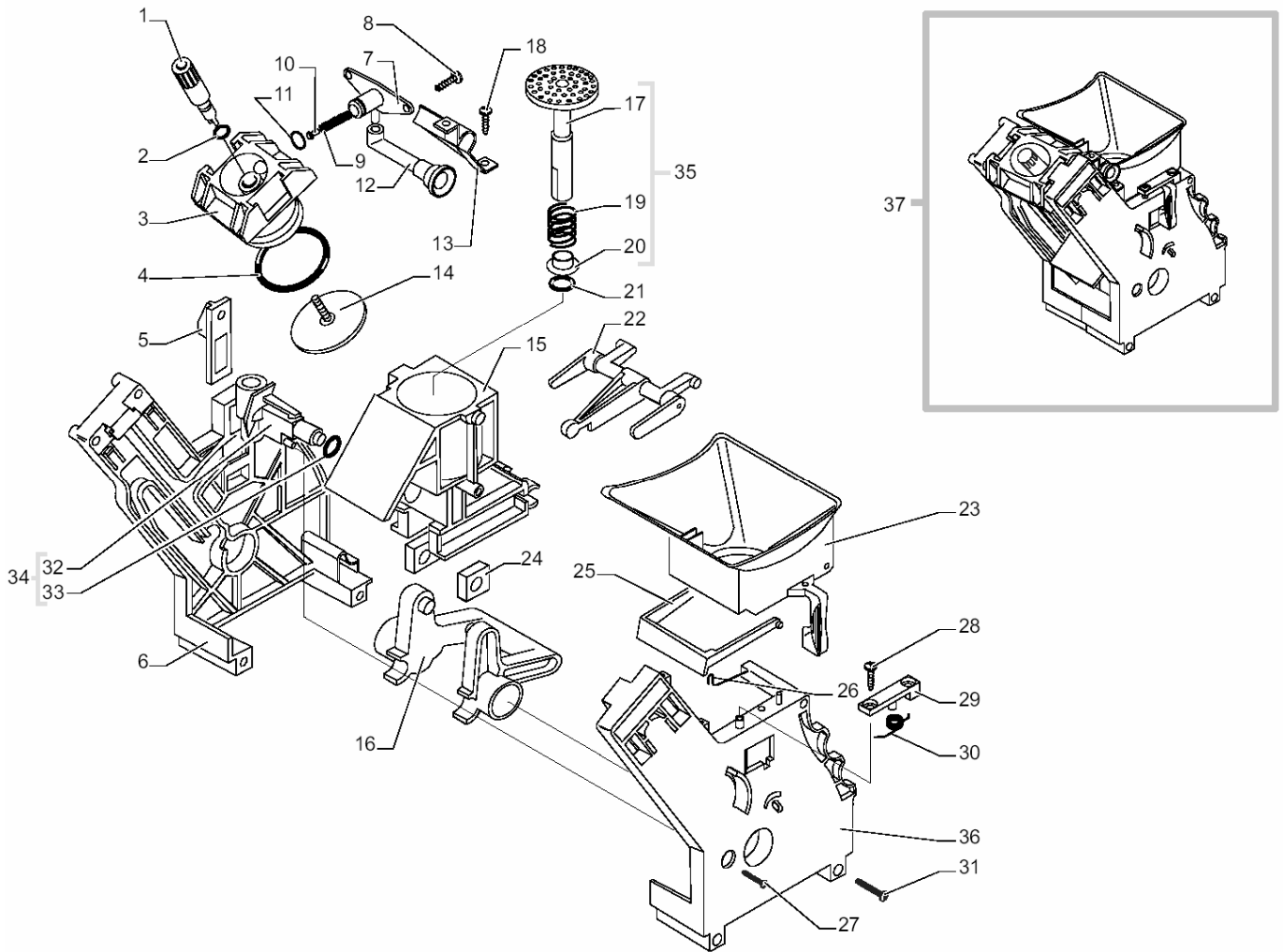
30	140320459	O-Ring 0080-20 Silikon PTFE FDA
31	842500070	Auslaufstutzen Kunststoff
32	841666628	O-Ring ORM 0090-20 Silicon
33	841666629	O-Ring ORM 0050-20 Silicon
34	842500391	Microschalter mit Kunststoff-Fahne
35	842500089	Sinterlager
36	148380200	Distanzscheibe Bakelit
37	842500088	Motoraufnahme
38	286892258	Motor Getriebe IDSI+SBS
39	123453602	Sechskantmutter M8 DIN 6923
40	288582300	Sensor KTY 13-6 kplt. mit Stecker
41	129670202	Blechschaube St 3,5x16-Z1-C-Z verz
42	140328059	O-Ring 2015 Silikon PTFE FDA
43	129910103	Schraube 3,5x15 HI-LO TC
44	227876800	Teflonschlauch L =135mm
45	842500086	Doppelzahnrad z=12/90
46	842500390	Zahnrad z=108 M4000
47	842500391	Microschalter mit Kunststoff-Fahne
48	186723800	Mikroschalter SAIA X3M502K8MBJ32
49	129573202	Linsenschraube M4x8 DIN 7985 verz.
50	149197700	Support zu Durchlauferhitzer
51	841555424	Linsen-Blechs. M5x20 DIN 7985 verz.
52	128310521	Unterlegscheibe A5,3 DIN 6798 inox
53	147756562	Abdeckung zu Klemmfeder
54	282058458	Durchlauferhitzer ED 230V
55	227874900	Teflonschlauch 2x4 kplt. l=250mm
56	842500267	Dichtring
57	126838217	Halterung zu Sensor
58	123453302	Mutter M5 DIN 982 selbstsichernd





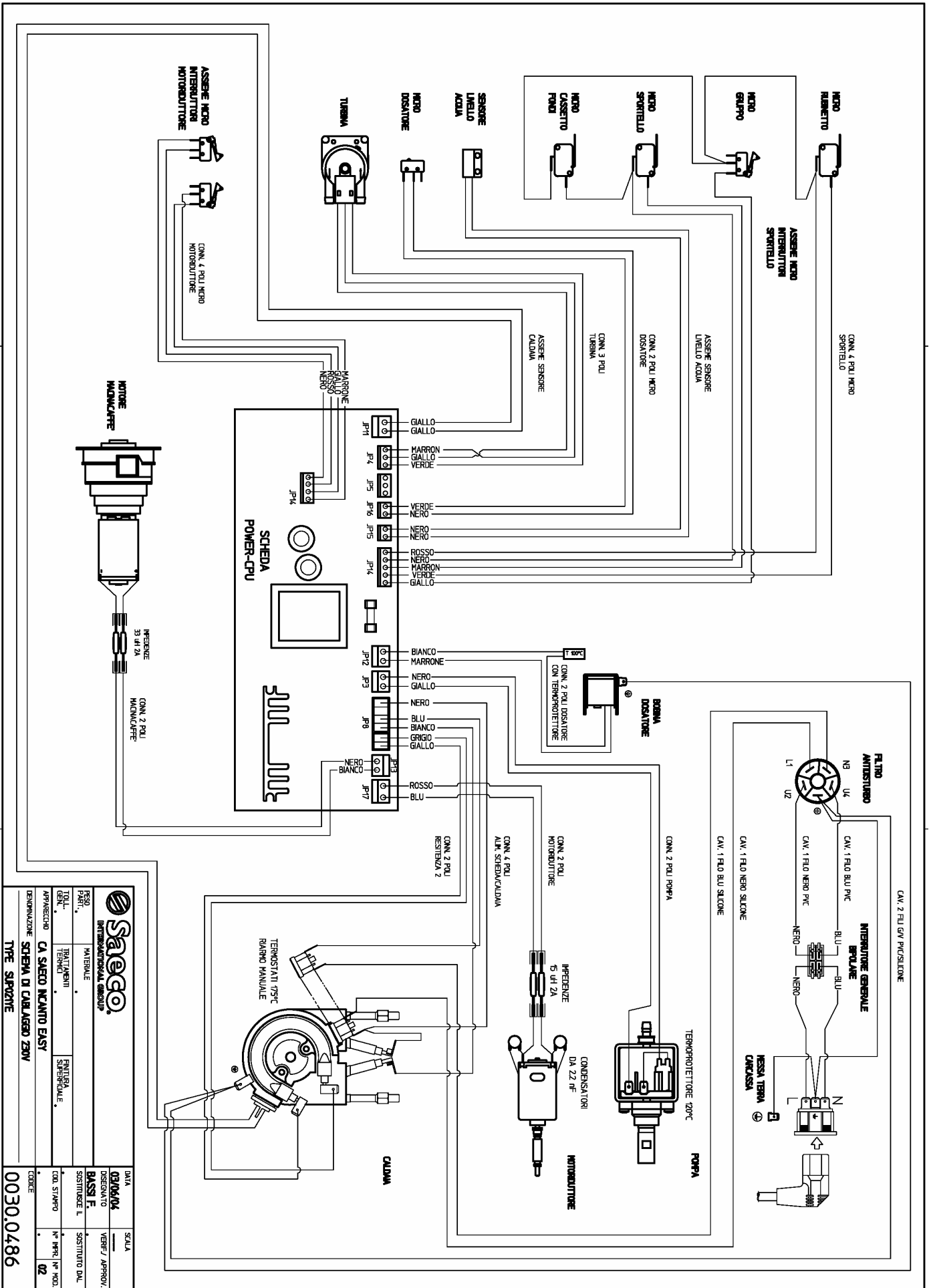
Pos.	Art.-Nr.	Bezeichnung	Pos.	Art.-Nr.	Bezeichnung
1	129511803	Linsen-Blechs. 2,9x6,5 DIN 7981 Ni	32	129670202	Blechschaube St 3,5x16-Z1-C-Z verz
2	148650250	Einstellung	33	842500261	Dosiereinstellhebel kurz anthr.grau
3	842500097	Mahlringaufnahme	34	145895350	Einsatz schwarz zu Montageplatte
4	129931002	Torx-Schraube 3,5x48 lh, brün.	35	227533000	Montageplatte Incanto
5	842500099	Mahlringabdeckung	36	842502837	<b>Einsatz zu Montageplatte</b>
6	842500100	Bohneneinzugsschnecke 1-gängig weiß	37	129535721	<b>Senk-Blechschr.3,5x9,5 DIN7982 inox</b>
7	128130102	Paßscheibe 10x16x0,1 DIN 988 inox	38	129670202	Blechschaube St 3,5x16-Z1-C-Z verz
8	226473500	Kit Mahlkegel + Mahlring	39	186724200	Mikroschalter Fronttür
9	128610521	Kugel 5,5mm inox	40	149194500	Support Ventilkörper
10	842500102	Druckfeder Kugel 5,5	41	129660902	Blechschaube St 3,5x12-Z1-C-Z verz
11	842500262	Support unten mit Metalleinsatz	42	186724200	Mikroschalter Fronttür
12	229381408	Dampfrohr kplt. chrom	43	842502888	Innenabdeckung zu Pumpe
14	842500103	Filzring	44	842502889	<b>Aussenabdeckung zu Pumpe</b>
16	146570950	Verstellung	45	842500512	Befestigungsfeder z. Teflons. d=4mm
17	149194200	Support Mahlwerkmotor	46	842500075	Ventilstift
18	286851858	Mahlwerkmotor 230V	47	126765317	Ventilfeder
19	842500184	Kugel 3,2 inox	48	842503443	Ventilkörper
20	126770117	Druckfeder zu Kugel 3,2	49	842502891	Verbindungsstück zu Ventilkörper
21	842500263	Mitnehmer Gummi	50	140328059	O-Ring 2015 Silikon PTFE FDA
22	129660102	Linsen-Blechschr.3,5x19DIN7505 verz	51	289202200	Thermoschutz kplt. 100°C
23	841555032	Scheibe 4,3 DIN 9021 verz.	52	283770658	Elektromagnetspule kplt. 230V
24	286883958	Mahlwerkmotor kplt. 230V	53	842500114	Ankerwelle d=9mm l=29,5mm
25	227431250	<b>Cappuccino-Milchschaumdüse, sz.Inc.</b>	54	842503152	Bolzen grau
26	842500536	Fixiering zu Motorhalterung	55	126764818	Feder zu Elektromagnet
27	147572150	Zahnstange	56	842500201	Sicherungsring 7, DIN 6799
28	148740550	Zahnstange zu Mengendosierung	57	842503155	Dosierklappe grau
29	145851862	Dichtung zu Motorhalterung	58	842503151	Abstreifer
30	842501615	Schwingungsdämpfer f. Mahlwerk	59	841666006	<b>Spax-Schraube 3x12 DIN 7505B verz.</b>
31	147533000	Montageplatte Mahlwerk Incanto	60	842500165	Microschalter ohne Kunststoff-Fahne





Pos.	Art.-Nr.	Bezeichnung	Pos.	Art.-Nr.	Bezeichnung
1	842501986	Rändelspannmutter, schwarz	29	842502913	Befestigungsplättchen zu Trichter
2	841555273	O-Ring R5 EPDM	30	842502914	Feder zu Trichter
3	842502909	Kolben zu Brühgruppe grau	31	842500190	Linsen-Blechschr.3,5x19DIN7981Cinox
4	842500282	O-Ring 0320-40 SILICON	32	842500062	Einlaufstutzen grau
5	842502907	Arretierhaken, grau	33	842500174	O-Ring 2025 EPDM
6	842502908	Seitenteil links zu Brühgruppe grau	34	842500283	Einlaufstutzen mit O-Ring
7	842502910	Ventilkappe grau	35	841556730	Stößel m. integr. Sieb kplt.
8	129660321	Schraube TCB 3x10 DIN 7505 inox	36	227532959	Seitenteil rechts Brühgruppe
9	126771918	Feder zu Kolben Brühgruppe	37	842502893	Brühgruppe kplt. Incanto
10	842502576	Ventilhalbkugel Brühgruppe			
11	140328761	O-Ring 0060-15 EPDM			
12	842502911	Raccord zu Kaffeeauslauf			
13	842502912	Halterung zu Raccord Kaffeeauslauf			
14	223740300	Sieb d=35,8 m. Gewindestift geschr.			
15	842500320	Brühkammer Brühgruppe 38.5, grau			
16	842500131	Kurbelwelle Brühgruppe grau			
17	842502666	Stößel Brühgruppe m.integr. Sieb			
18	129512521	Linsen-Blechs. 2,9x9,5 DIN 7981inox			
19	842500316	Druckfeder zu Stößel d=14mm			
20	842500317	Arretierhülse zu Druckfeder			
21	842500181	O-Ring ORM 0090-25 EPDM			
22	842500130	Pleuel Brühgruppe grau			
23	842502964	Trichter grau zu Brühgruppe Incanto			
24	842500146	Gleitstück Brühgruppe grau			
25	842500127	Abstreifer Brühgruppe grau			
26	842500118	Federbügel zu Brühgruppe			
27	842500191	Linsen-Blechschr.2,9x19DIN7981Cinox			
28	129512521	Linsen-Blechs. 2,9x9,5 DIN 7981inox			





			<b>03006004</b> INTERVENTO/REVISIONE	
RESO PART.	MATERIALE	TATTI/AVVIA	PROVA	VERIF. / APPROV.
TOT. L. GEN.	TATTI/AVVIA	TRATTI/AVVIA	ESITURA SOSTITUIBILE	VERIF. / APPROV.
APPARECCHIO	CA SAECO NCALANTO EASY	APPARECCHIO	CA SAECO NCALANTO EASY	VERIF. / APPROV.
TERMINAZIONE	SCHEMA DI CARICABO 2AVV	TERMINAZIONE	SCHEMA DI CARICABO 2AVV	VERIF. / APPROV.
TIPO SOSTITUIBILE				
			<b>00300486</b>	
DATA	SCALE			
DESIGNATO	VERIF. / APPROV.			
BASSI F.	SOSTITUITO DAL			
COM. STAMP	N° MFR. N° MOD.			
CODICE				