



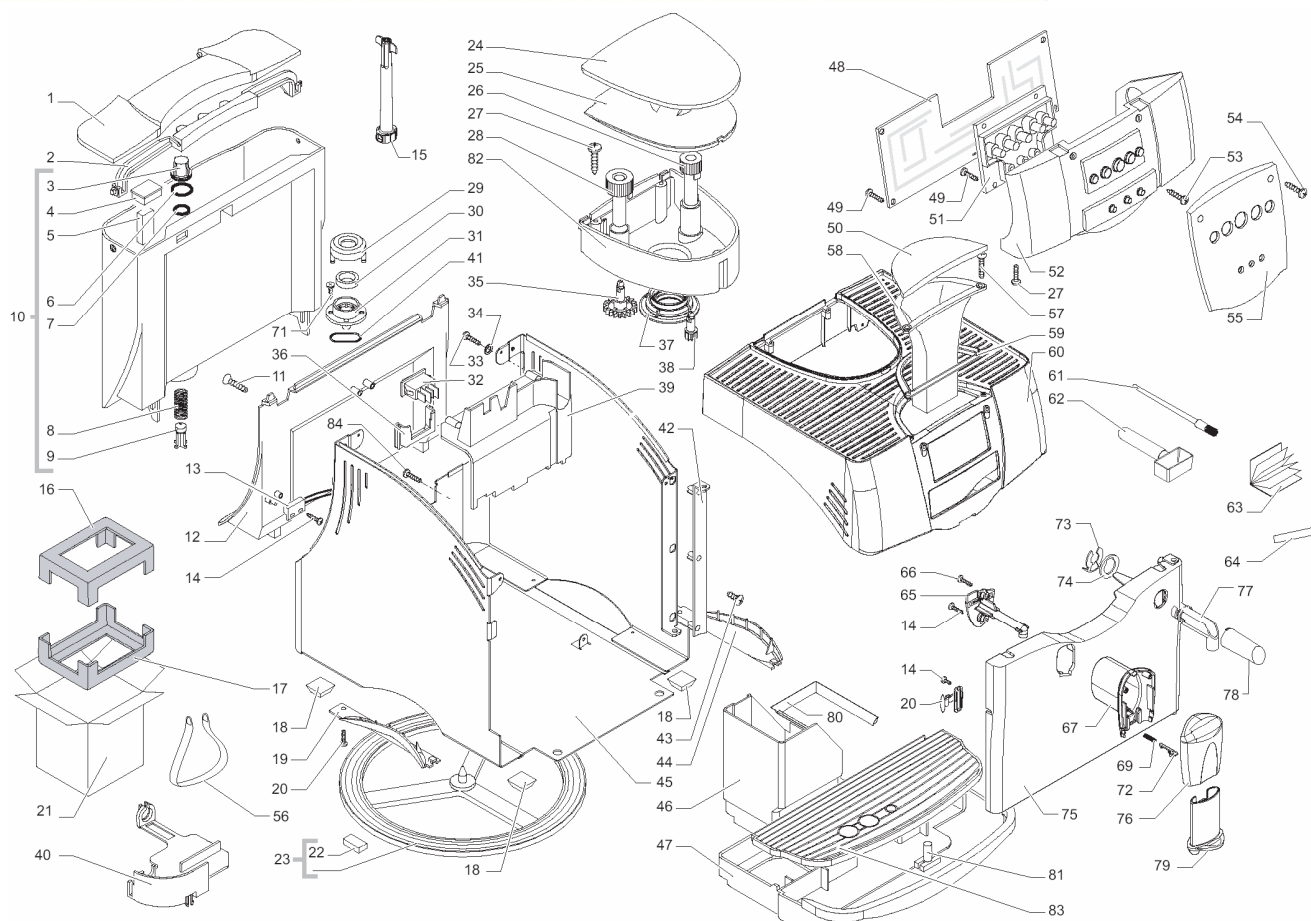
“Incanto Cappuccino“

SUP 021 Y

TECHNISCHE UNTERLAGEN

Rev.00 / Stand 19.10.05

Anmerkung: Die Fett gedruckten Außenliegenden Artikel können von allen Händlern bezogen werden. Alle anderen Teile werden nur an Autorisierte Servicepartner der Firma SAECO ausgeliefert.

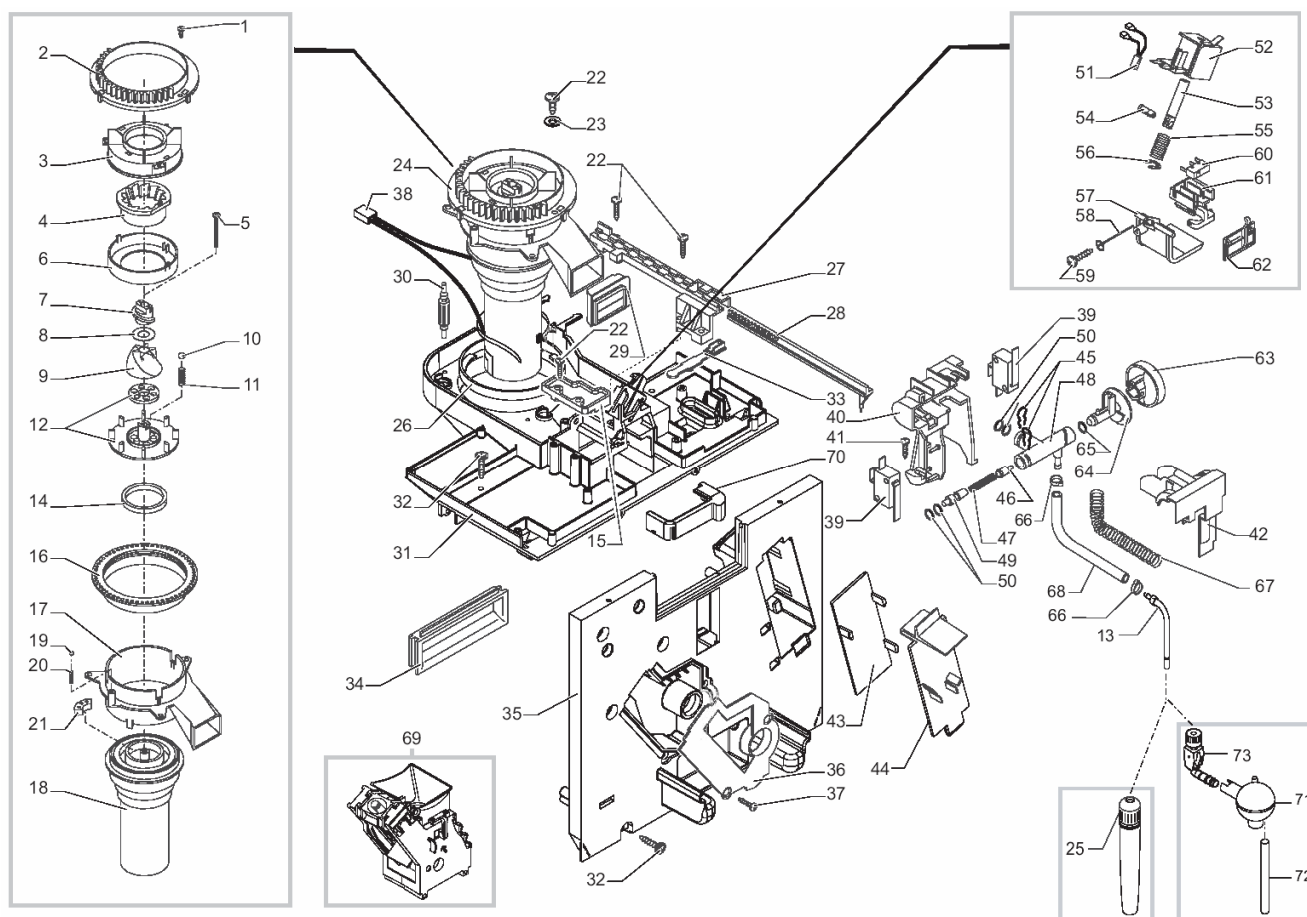


| Pos. | Art.-Nr. | Bezeichnung |
|------|----------|-------------|
|------|----------|-------------|

| | | |
|----|-----------|-------------------------------------|
| 1 | 222762841 | Wassertankdeckel silber Incanto |
| 2 | 146580950 | Henkel schwarz zu Wassertankdeckel |
| 3 | 144650800 | Wasserfilter |
| 4 | 142844380 | Abdeckung Wasserstandsanzeiger |
| 5 | 842500154 | Wasserstandsanzeiger grau |
| 6 | 140328461 | O-Ring 0019-10 EPDM |
| 7 | 140324362 | O-Ring 0060-30 Silicon schwarz |
| 8 | 126764718 | Druckfeder zu Wassertankventil |
| 9 | 147660562 | Stößel Wassertankventil grau |
| 10 | 222693580 | Wassertank kplt. grau/transparent |
| 11 | 129511903 | Blechschrabe 2,9x 6,4 Ni |
| 12 | 149194650 | Aufnahme sz. für Wassertank Incanto |
| 13 | 283551900 | Stecker 2-polig + Kabel zu Wassert. |
| 14 | 129910921 | Schraube HI-LO TC 3x10 INOX |
| 15 | 145902250 | Einsatzhilfe für Aqua Prima |
| 16 | 175897200 | Styroporeinsatz oben Incanto |
| 17 | 175897300 | Styroporeinsatz unten Incanto |
| 18 | 147623150 | Gerätefuß schwarz |
| 19 | 225920241 | Haltegriff links silber Incanto |
| 20 | 129511803 | Linsen-Blechs. 2,9x6,5 DIN 7981 Ni |
| 21 | 842503965 | Verkaufskarton Incanto Cappuccino |
| 22 | 147623650 | Fuß schwarz zu Drehteller |
| 23 | 220380259 | Drehteller grau kplt. mit Füßchen |
| 24 | 222762641 | Bohnenbehälterdeckel silber Incanto |
| 25 | 142813879 | Aromadeckel blau/transp.f.Bohnenbeh |
| 26 | 227721359 | Einstellknopf Dosiermenge grau |
| 27 | 841666006 | Spax-Schraube 3x12 DIN 7505 verz. |
| 28 | 227721459 | Einstellknopf Mahlgrad grau beschr. |
| 29 | 841556685 | Ventilabdeckung grau |
| 30 | 145842900 | Lippendichtung GACO DIM 14 |
| 31 | 842500063 | Ventilunterteil grau |
| 32 | 842500339 | Wippschalter Netz, MOLVENO |
| 33 | 129661204 | Schraube TCB 3x16 DIN 7505 brün. |
| 34 | 128310321 | Fächerscheibe A3,2 DIN 6798 INOX |

| Pos. | Art.-Nr. | Bezeichnung |
|------|----------|-------------|
|------|----------|-------------|

| | | |
|----|-----------|-------------------------------------|
| 35 | 146000850 | Zahnrad Mahlfeinheit |
| 36 | 149195150 | Aufnahme schwarz für Hauptschalter |
| 37 | 145852360 | Dichtung zu Bohnenbehälter |
| 38 | 146001950 | Zahnrad schwarz Dosiermenge |
| 39 | 147755800 | Abdeckung Netzkabel |
| 40 | 148601650 | Kabeltülle Incanto |
| 41 | 842500348 | Dichtung zu Ventil |
| 42 | 226481441 | Kit Scharnier zu Fronttür silber |
| 43 | 129511921 | Linsen-Blechschr. 2,9x6,4 DIN 7981 |
| 44 | 225920141 | Haltegriff rechts silber Incanto |
| 45 | 222360441 | Gehäuse silber Incanto |
| 46 | 142602299 | Satzschublade schwarz Incanto |
| 47 | 229630850 | Abtropfschale schwarz Incanto |
| 48 | 181553158 | Steuerplatine CPU Incanto |
| 49 | 129661302 | Spax-Schraube 3x8 DIN 7505 verz. |
| 50 | 222762741 | Pulverfachdeckel silber Incanto |
| 51 | 281561300 | Tastaturplatine kplt. |
| 52 | 149194450 | Tastaturgehäuse schwarz |
| 53 | 129533202 | Schraube Rapid-Fix 3.2 x12.7 verz. |
| 54 | 129912202 | Torx-Schraube TX10 3x12,5 UNI 9786 |
| 55 | 842503968 | Frontblende beschriftet, silber |
| 56 | 179990300 | Trageband L=1550mm H=300 |
| 57 | 129532521 | Senk-Blechschr.2,9x9,5 DIN7982 INOX |
| 58 | 149260850 | Trichter schwarz für Pulverkaffee |
| 59 | 145851950 | Dichtung zu Trichter Kaffeepulver |
| 60 | 842503966 | Gehäuseabdeckung, silber |
| 61 | 127390100 | Reinigungspinsel |
| 62 | 146680850 | Kaffeemeßlöffel Incanto |
| 63 | 842503967 | Bedienungsanleitung Incanto Cappuc. |
| 64 | 842500620 | Teststreifen Wasserhärte |
| 65 | 149501250 | Kaffeeauslaufrohr schwarz Incanto |
| 66 | 841557027 | Linsen-Blechs.2,9x16 DIN 7981 inox |
| 67 | 229186241 | Führung Kaffeeauslauf silber |
| 68 | 129910921 | Schraube HI-LO TC 3x10 INOX |



| Pos. | Art.-Nr. | Bezeichnung |
|------|----------|-------------|
|------|----------|-------------|

| | | |
|----|-----------|--------------------------------------------|
| 1 | 129511803 | Linse-Blechs. 2,9x6,5 DIN 7981 Ni |
| 2 | 148650250 | Einstellung |
| 3 | 149186150 | Mahlringaufnahme |
| 4 | | >> nur kplt. als Pos.9 |
| 5 | 129931002 | Torx-Schraube 3,5x48 lh brün. |
| 6 | 142844550 | Mahlringabdeckung |
| 7 | 147470763 | Bohneneinzugsschnecke |
| 8 | 842500200 | Paßscheibe 10x16x0,2 DIN 988 verz. |
| 9 | 226473500 | Kit Mahlkegel + Mahlring |
| 10 | 128610521 | Kugel 5,5mm inox |
| 11 | 126765517 | Druckfeder Kugel 5,5mm |
| 12 | 149188750 | Support zu Mahlwerk |
| 13 | 229381408 | Dampfrohr kplt. chrom |
| 14 | 140360200 | Filzring |
| 15 | 145895400 | Einsatz für Dosierer |
| 16 | 146570950 | Verstellung |
| 17 | 149194200 | Support Mahlwerkmotor |
| 18 | 286851858 | Mahlwerkmotor 230V |
| 19 | 128610421 | Kugel 3,2mm inox |
| 20 | 842500101 | Druckfeder zu Kugel 3,2 |
| 21 | 140230400 | Mitnehmer |
| 22 | 129660102 | Linse-Blechschr.3,5x19DIN7505 verz |
| 23 | 841555032 | Scheibe 4,3 DIN 125 verz. |
| 24 | 286883758 | Mahlwerkmotor kplt. 230V |
| 25 | 227431250 | Cappuccino-Milchschaumdüse, sz.Inc. |
| 26 | 842500536 | Fixierung zu Motorhalterung |
| 27 | 147572150 | Zahnstange |
| 28 | 148740550 | Zahnstange zu Mengendosierung |
| 29 | 145851862 | Dichtung zu Motorhalterung |
| 30 | 842500537 | Schwingungsdämpfer f. Mahlwerk |
| 31 | 147531500 | Montageplatte Mahlwerk |
| 32 | 129670202 | Blechschrabe St 3,5x16-Z1-C verz |
| 33 | 842500261 | Dosiereinstellhebel kurz anthr.grau |

| Pos. | Art.-Nr. | Bezeichnung |
|------|----------|-------------|
|------|----------|-------------|

| | | |
|----|-----------|-------------------------------------|
| 34 | 145895350 | Einsatz schwarz zu Montageplatte |
| 35 | 227533000 | Montageplatte Incanto |
| 36 | 842502837 | Einsatz zu Montageplatte |
| 37 | 129535721 | Senk-Blechschr.3,5x9,5 DIN7982 INOX |
| 38 | 842501860 | Stecker 2-p.+Kab. zu Mahlwerkmotor |
| 39 | 186724200 | Mikroschalter Fronttür |
| 40 | 149194500 | Support Ventilkörper |
| 41 | 129660902 | Blechschrabe St 3,5x12-Z1 verzinkt |
| 42 | 147756400 | Abdeckung zu Dampfventil |
| 43 | 842502888 | Innenabdeckung zu Pumpe |
| 44 | 842502889 | Aussenabdeckung zu Pumpe |
| 45 | 842500512 | Befestigungsfeder z. Teflons. d=4mm |
| 46 | 227660303 | Kolben kplt. mit Stützen l=15,1 |
| 47 | 126765317 | Ventilfeder |
| 48 | 148440150 | Ventilkörper |
| 49 | 229190503 | Verbindungsstück zu Ventilkörper |
| 50 | 140328059 | O-Ring 2015 Silikon PTFE/FDA |
| 51 | 289202200 | Thermoschutz kplt. 100°C |
| 52 | 283770658 | Elektromagnetspule kplt. 230V |
| 53 | 842500114 | Ankerwelle d=9mm l=29,5mm |
| 54 | 842500139 | Bolzen grau |
| 55 | 126764818 | Feder zu Elektromagnet |
| 56 | 842500201 | Sicherungsring 7, DIN 6799 |
| 57 | 842500138 | Dosierklappe grau |
| 58 | 842503151 | Abstreifer |
| 59 | 841666006 | Spax-Schraube 3x12 DIN 7505 verz. |
| 60 | 842500165 | Microschalter ohne Kunststoff-Fahne |
| 61 | 149185959 | Support zu Microschalter Dosierer |
| 62 | 148700559 | Schaltplättchen grau |
| 63 | 227701304 | Dampfdrehknebel, verchromt |
| 64 | 140640300 | Ventilspindel Heissw./Dampfventil |
| 65 | 140328561 | O-Ring 4,48x1,9 Termoil EPDM |
| 66 | 842502892 | Klemme Oetiker zu Dampfrohr |

