



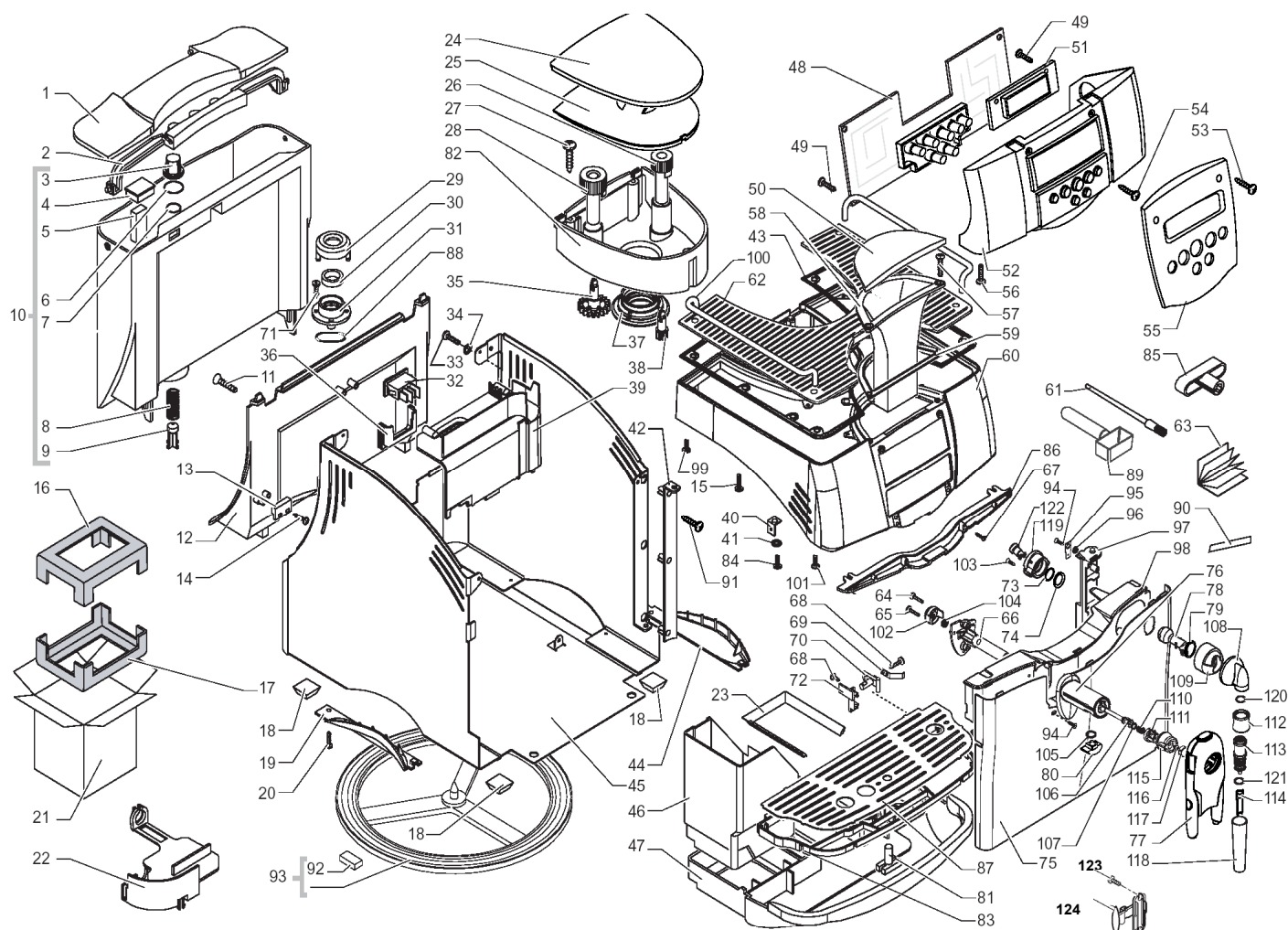
# “Incanto Digital“ mit SBS

**TECHNISCHE UNTERLAGEN**

**SUP021YDRV2**

Rev02 / Stand 11/2004

**Anmerkung: Die Fett gedruckten Außenliegenden Artikel können von allen Händlern bezogen werden. Alle anderen Teile werden nur an Autorisierte Servicepartner der Firma SAECO ausgeliefert.**

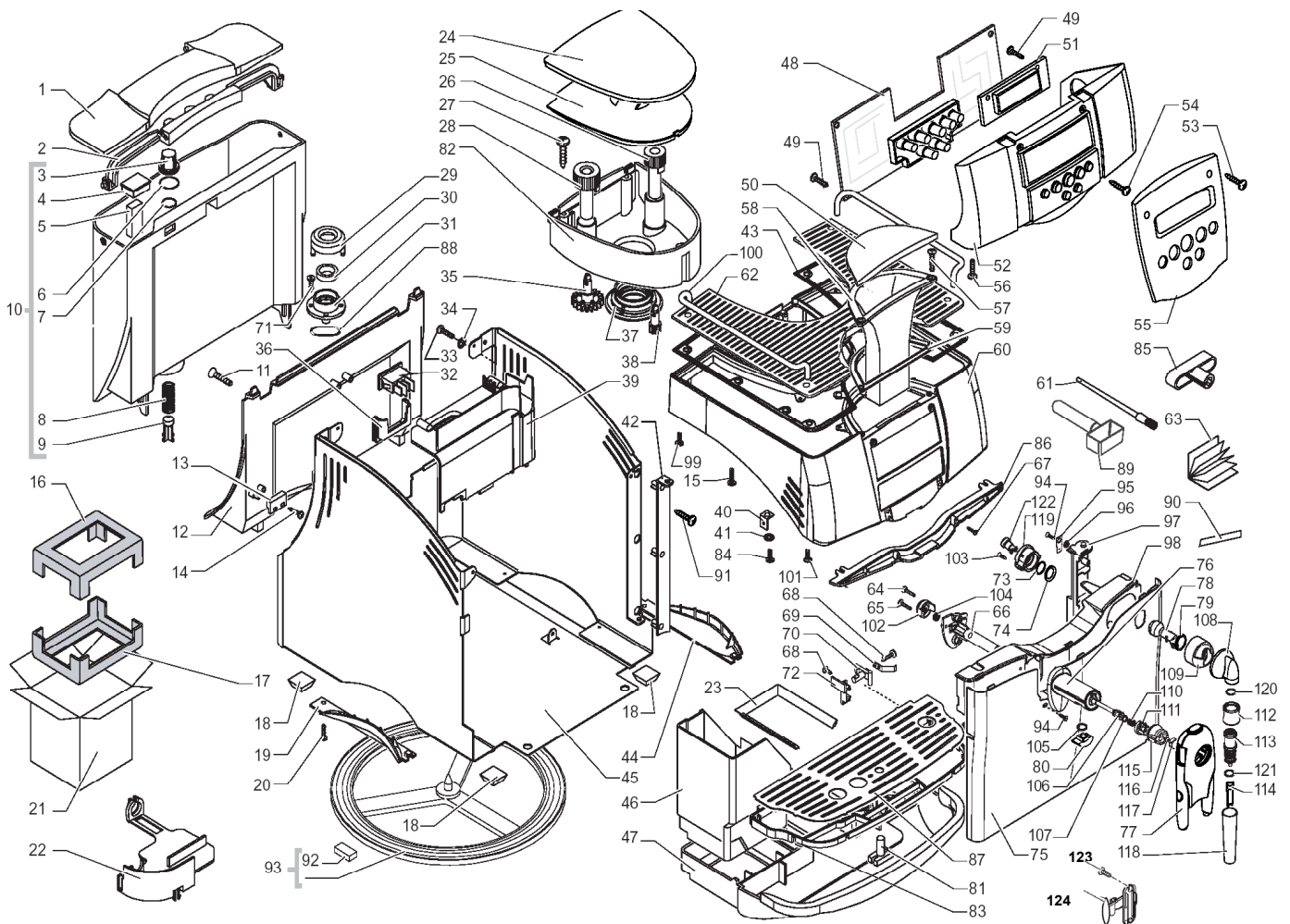


| Pos. | Art.-Nr. | Bezeichnung |
|------|----------|-------------|
|------|----------|-------------|

|    |           |                                     |
|----|-----------|-------------------------------------|
| 1  | 222762841 | Wassertankdeckel silber Incanto     |
| 2  | 146580950 | Henkel schwarz zu Wassertankdeckel  |
| 3  | 224640200 | Wasserfilter Wassertank             |
| 4  | 842500120 | Abdeckung Wasserstandsanzeiger      |
| 5  | 842500154 | Wasserstandsanzeiger grau           |
| 6  | 140328461 | O-Ring 0019-10 EPDM                 |
| 7  | 140324362 | O-Ring 0060-30 Silicon              |
| 8  | 842500153 | Druckfeder zu Wassertankventil      |
| 9  | 842500082 | Stößel zu Wassertankventil grau     |
| 10 | 222692480 | Wassertank kplt grau/transparent    |
| 11 | 129562603 | Senk-Blechschr.2,9x6,5DIN7982C,vern |
| 12 | 149194650 | Aufnahme sz. für Wassertank Incanto |
| 13 | 283551900 | Stecker 2-polig m. Kabel f.Wassert. |
| 14 | 842500223 | Linsen-Blechschr.3x10 DIN7505B,INOX |
| 15 | 129573402 | Linsenschraube M4x10 DIN7985, verz. |
| 16 | 175898500 | Styroporeinsatz oben IDS+SBS        |
| 17 | 175897300 | Styroporeinsatz unten Incanto       |
| 18 | 147623150 | Gerätefuß schwarz                   |
| 19 | 225920286 | Haltegriff links silber Incanto     |
| 20 | 129511803 | Linsen-Blechs. 2,9x6,5DIN7981 vern. |
| 21 | 178514900 | Verkaufskarton Incanto SBS          |
| 22 | 148601650 | Kabeltülle Incanto                  |
| 23 | 229170450 | Support kplt. zu Abtropfschale      |
| 24 | 222762641 | Bohnenbehälterdeckel silber Incanto |
| 25 | 142813879 | Aromadeckel blau/transp.f.Bohnenbeh |
| 26 | 227721359 | Einstellknopf Dosiermenge grau      |
| 27 | 841666006 | Spax-Schraube 3x12 DIN 7505B verz.  |
| 28 | 227721459 | Einstellknopf Mahlgrad grau beschr. |

| Pos. | Art.-Nr. | Bezeichnung |
|------|----------|-------------|
|------|----------|-------------|

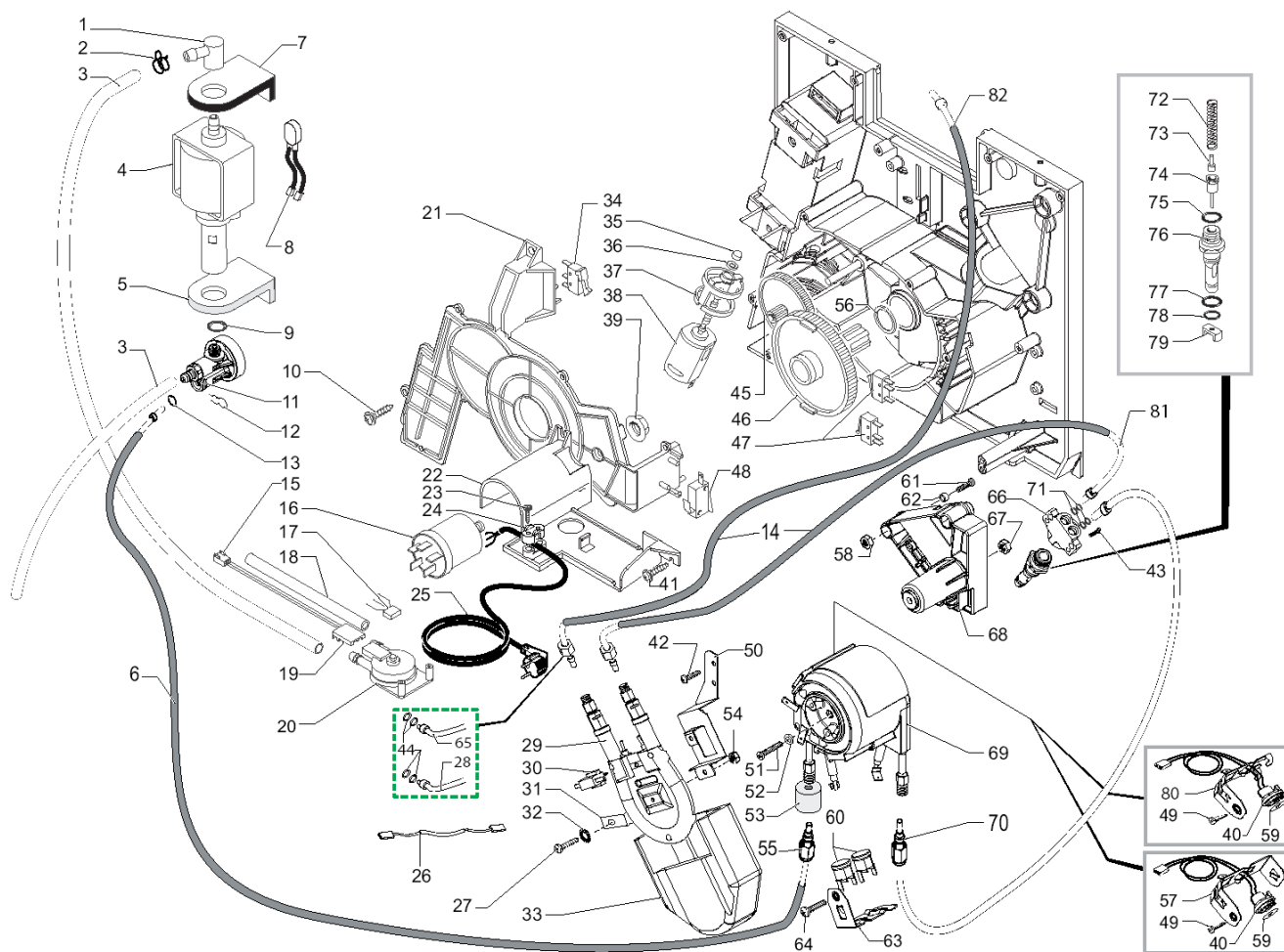
|    |           |                                     |
|----|-----------|-------------------------------------|
| 29 | 842500064 | Ventilkappe grau                    |
| 30 | 842502753 | Lippendichtung GACO DIM 14          |
| 31 | 842500063 | Ventilunterteil grau                |
| 32 | 842500339 | Wippschalter Netz, MOLVENO          |
| 33 | 129661204 | Schraube TCB 3x16 DIN 7505 brüniert |
| 34 | 128310321 | Fächerscheibe A3,2 DIN 6798 inox    |
| 35 | 146000850 | Zahnrad Mahlfeinheit                |
| 36 | 149195150 | Aufnahme schwarz für Hauptschalter  |
| 37 | 145852360 | Dichtung zu Bohnenbehälter          |
| 38 | 146001950 | Zahnrad schwarz Dosiermenge         |
| 39 | 147755800 | Abdeckung Netzkabel                 |
| 40 | 842503075 | Schutzleiteranschluß 90°            |
| 41 | 841555178 | Fächerscheibe A 3,2 DIN 6798 brün.  |
| 42 | 222630386 | Scharnier zu Fronttür silber        |
| 43 | 145852262 | Dichtung z.Tassenwärmfläche Incanto |
| 44 | 225920186 | Haltegriff rechts silber Incanto    |
| 45 | 222360441 | Gehäuse silber Incanto              |
| 46 | 142602299 | Satzschublade schwarz Incanto       |
| 47 | 229630886 | Abtropfschale silber Incanto        |
| 48 | 281564058 | Steuerplatine 230V IDS+SBS          |
| 49 | 129660302 | Spax-Schraube 3x10 DIN 7505, verz.  |
| 50 | 222762741 | Pulverfachdeckel silber Incanto     |
| 51 | 181551360 | Electronic Print z.Display Inc.Dig. |
| 52 | 229170750 | Tastaturgehäuse schwarz Inc.Digital |
| 53 | 841777090 | Linsen-Blechs. 2,9x13DIN7981 verni. |
| 54 | 841666006 | Spax-Schraube 3x12 DIN 7505B verz.  |
| 55 | 224884741 | Frontblende silber beschr.Inc.Dig.  |
| 56 | 841666006 | Spax-Schraube 3x12 DIN 7505B verz.  |



| Pos. | Art.-Nr.  | Bezeichnung   | Pos. | Art.-Nr.  | Bezeichnung                                |
|------|-----------|---|------|-----------|--|
| 57   | 129532521 | Senk-Blechschr.2,9x9,5 DIN7982 inox                     | 86   | 145895600 | Leiste zu Gehäuseabdeckung grau            |
| 58   | 149260850 | Trichter schwarz für Pulverkaffee                       | 87   | 125743421 | <b>Abtropfgitter Edelstahl Incanto</b>     |
| 59   | 145851950 | Dichtung zu Trichter Kaffeepulver                       | 88   | 842500486 | Dichtungsscheibe zu Ventil                 |
| 60   | 222811286 | Gehäuseabdeckung silber,Inc.digital                     | 89   | 146680850 | <b>Kaffeemeßlöffel Incanto</b>             |
| 61   | 842500160 | <b>Reinigungspinsel</b>                                 | 90   | 810301954 | <b>Teststäbchen Kalk, 1x100</b>            |
| 62   | 282800686 | Tassenabstellfläche silber IDSI+SBS                     | 91   | 129740202 | Schraube PH/TT 4x10 UNIO 8113              |
| 63   | 225930400 | <b>Bedienungsanleitung Incanto Digital</b>              | 92   | 147623650 | <b>Fuß schwarz zu Drehteller</b>           |
| 64   | 129571121 | Linsen-Blechschr. PH/SW 3x14                            | 93   | 220380259 | <b>Drehteller grau kplt. mit Füßchen</b>   |
| 65   | 842500223 | <b>Linsen-Blechschr.3x10 DIN7505B,INOX</b>              | 94   | 129562603 | Senk-Blechschr.2,9x6,5DIN7982C,vern        |
| 66   | 149501350 | Kaffeeauslaufrohr schwarz IDSI+SBS                      | 95   | 186401000 | Schutzleiteranschluß 6,5 D=5               |
| 67   | 129660902 | Blechschrabe St 3,5x12-Z1-C-Z verz                      | 96   | 841555178 | Fächerscheibe A 3,2 DIN 6798 brün.         |
| 68   | 129511821 | Schraube 2,9x6,5 inox >> bis G.Nr. 0331651              | 97   | 229183586 | Seitenteil silber, Fronttür ID+            |
| 69   | 126837421 | <b>Einrastfeder Fronttür &gt;&gt; bis G.Nr. 0331651</b> | 98   | 229183186 | Innenteil oben silber Fronttür ID+         |
| 70   | 146313540 | <b>Halterung Türgriff &gt;&gt; bis G.Nr. 0331651</b>    | 99   | 129824002 | Linsenschraube M4x10 DIN 7985 Zn           |
| 71   | 129535721 | <b>Senk-Blechschr.3,5x9,5 DIN7982 inox</b>              | 100  | 127751420 | <b>Reling Tassenabstellfläche IDSI+SBS</b> |
| 72   | 147572240 | <b>Türgriff grau/silber</b>                             | 101  | 129854202 | Senkschraube M4x10 DIN 965 verz.           |
| 73   | 140329162 | O-Ring 117 Silicon 70 SH                                | 102  | 149213450 | <b>Abdeckung zu Kaffeeauslauf IDSI+SBS</b> |
| 74   | 148620900 | Kugel-Lagerschale zu Gelenk                             | 103  | 129571521 | Linsenschraube M3x18 DIN 7985 inox         |
| 75   | 228982986 | Fronttür silber IDSI+SBS                                | 104  | 145853260 | <b>Dichtung zu Kaffeeauslaufrohr</b>       |
| 76   | 229184704 | Führung Kaffeeauslauf mit Logo                          | 105  | 842500175 | O-Ring ORM 0050-20 SILICON                 |
| 77   | 223701041 | <b>Kaffeeauslauf kplt. IDSI+SBS</b>                     | 106  | 140640200 | Ventilspindel Cremaeinstellung             |
| 78   | 147922250 | Raccord zu Dampfrohr                                    | 107  | 841557690 | O-Ring 0040-20 EPDM                        |
| 79   | 148620900 | Kugel-Lagerschale zu Gelenk                             | 108  | 228660304 | Kugelgelenk zu Dampfrohr beweglich         |
| 80   | 145853462 | Dichtung zu Kaffeeauslauf                               | 109  | 228660204 | Kugelgelenk zu Dampfrohr feststeh.         |
| 81   | 145501211 | <b>Schwimmer rot zu Abtropfschale</b>                   | 110  | 126772518 | Feder zu Ventilspindel Cremaeinst.         |
| 82   | 142713879 | <b>Bohnenbehälter blau/transparent</b>                  | 111  | 149198700 | Halterung zu Ventilspindel                 |
| 83   | 229183786 | Support z.Abtropfschale silber-met.                     | 112  | 147757050 | <b>Schutzabdeckung zu Dampfrohr</b>        |
| 84   | 129570402 | Linsenschraube M3x6 verzinkt                            | 113  | 142271450 | <b>Anschlußstutzen zu Dampfrohr oben</b>   |
| 85   | 842500252 | <b>Montageschlüssel grau</b>                            | 114  | 142271350 | <b>Anschlußstutzen zu Dampfrohr unten</b>  |





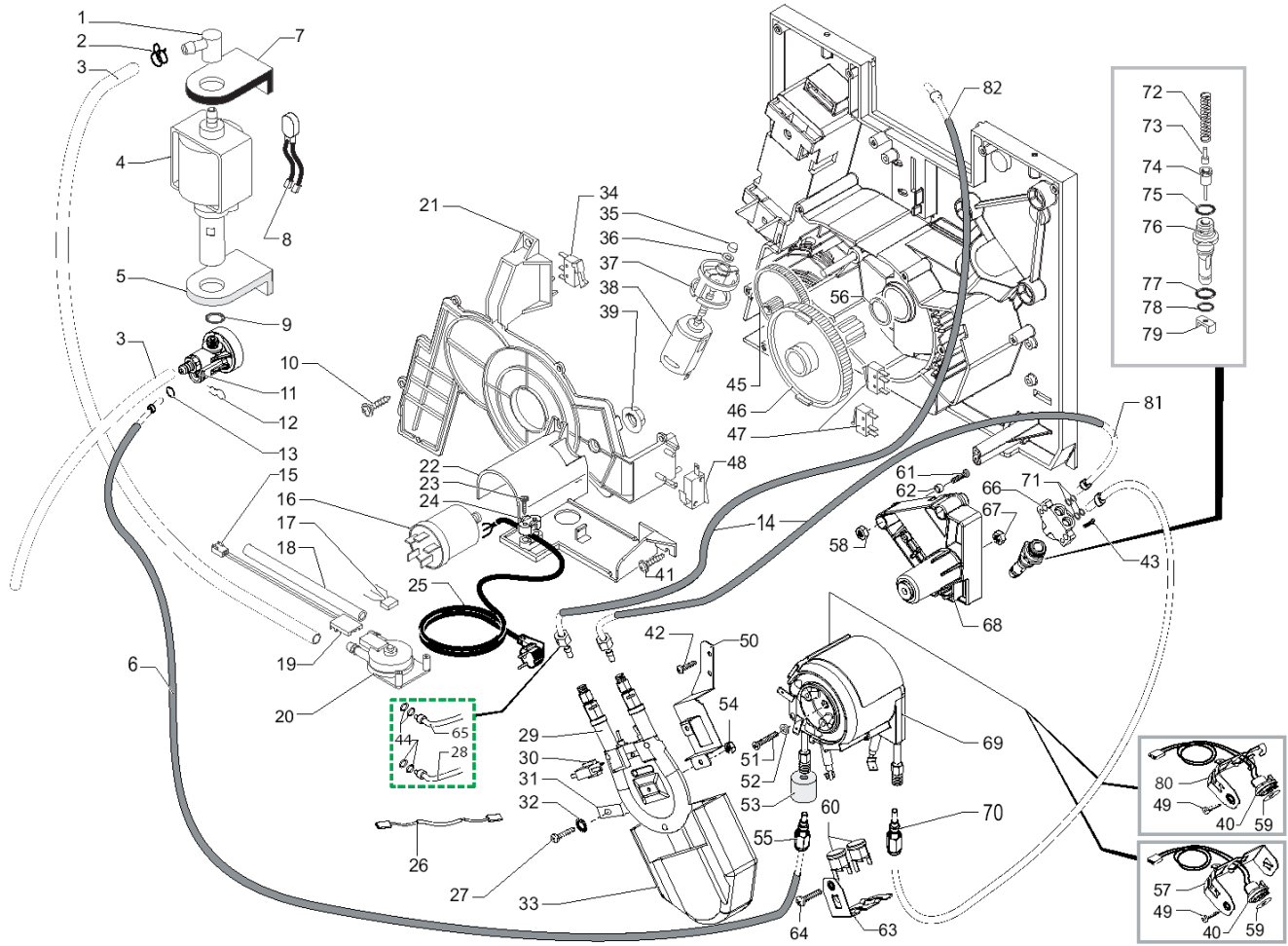


| Pos. | Art.-Nr. | Bezeichnung |
|------|----------|-------------|
|------|----------|-------------|

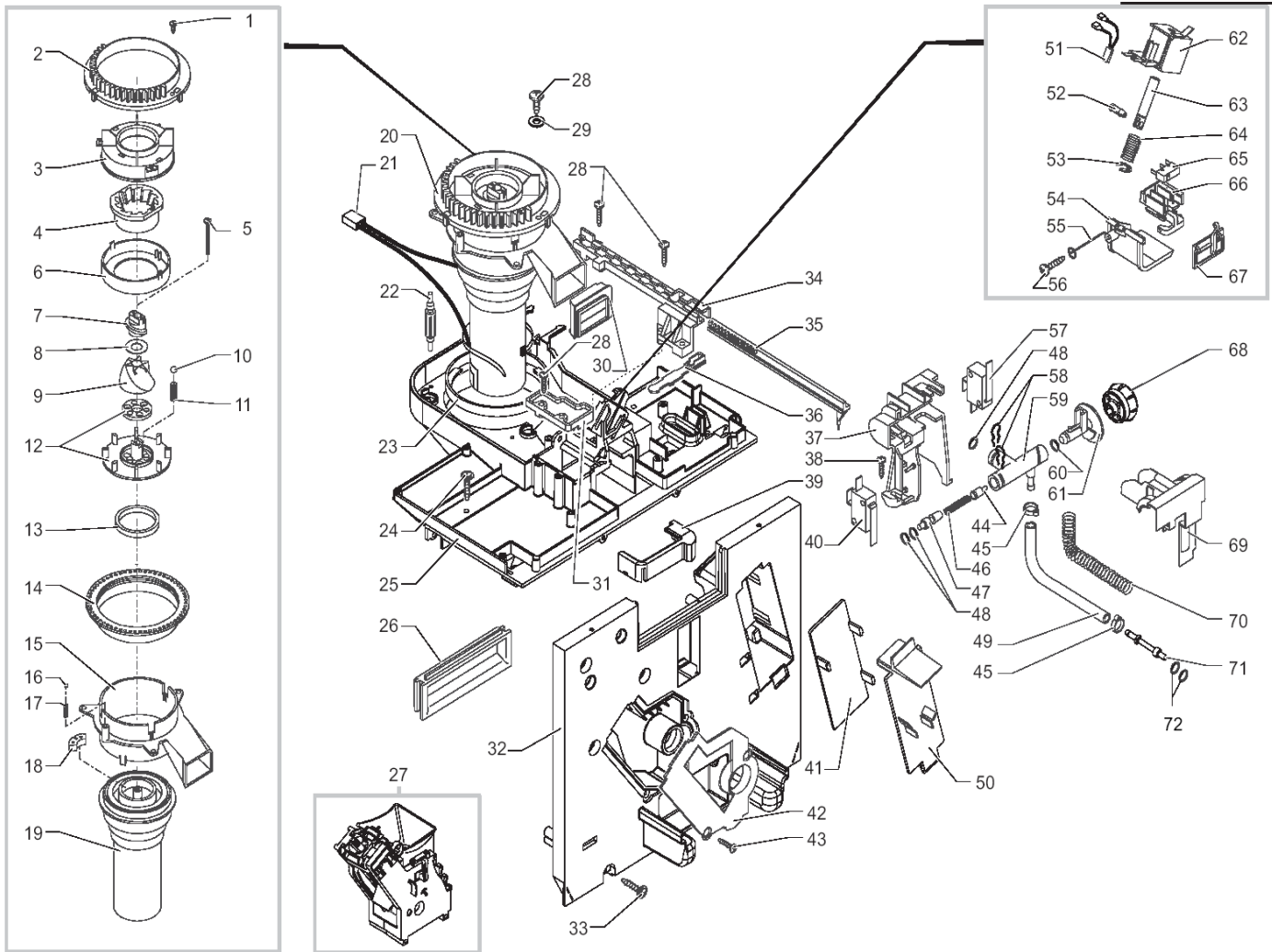
|    |           |   |
|----|-----------|---|
| 1  | 842500229 | Gummiraccord 90° Pumpe natur                  |
| 2  | 184320200 | Klemmfeder d=9,5mm                            |
| 3  | 149360200 | Siliconschlauch 5x8 Meterware                 |
| 4  | 187720958 | Pumpe Ulka EX 5 230V/50HZ                     |
| 5  | 149185850 | Pumpenhalterung Typ EATON sz.                 |
| 6  | 149361200 | Siliconschlauch 7,5x9,3 schwarz               |
| 7  | 149185850 | Pumpenhalterung Typ EATON sz.                 |
| 8  | 842500517 | Kabel mit Thermopille 100°C JP13              |
| 9  | 140321961 | O-Ring 2031 EPDM                              |
| 10 | 129670202 | Blechschaube St 3,5x16-Z1-C-Z verz            |
| 11 | 229452100 | Ausgleichs- u. Überdruckventil kplt           |
| 12 | 842500512 | Befestigungsfeder z. Teflons. d=4mm           |
| 13 | 842502600 | O-Ring 2015 EPDM                              |
| 14 | 149361200 | Siliconschlauch 7,5x9,3 schwarz               |
| 15 | 283551300 | Steckverbinder Turbine kplt. 3polig           |
| 16 | 842501853 | Entstörfilter F55.047/406 047 müF             |
| 17 |           | >> nur kplt. als Pos 20                       |
| 18 | 149361100 | Siliconschlauch 5x10 60Sh,Meterware           |
| 19 | 841555171 | Abdeckung Sensor                              |
| 20 | 286473300 | Kit Turbine VDE "M" mit Sensor                |
| 21 | 842503129 | Abdeckung transp. zu Getriebemotor            |
| 22 | 149194800 | Aufnahme zu Turbine                           |
| 23 | 129670202 | Blechschaube St 3,5x16-Z1-C-Z verz            |
| 24 | 148600600 | Zugentlastung weiß                            |
| 25 | 283910250 | Kabel mit Schukostecker                       |
| 26 | 183440800 | Kabel mit Schmelzsicherung 229° C             |
| 27 | 129823802 | Linsenschr. M4x8 DIN 7985 verz.               |
| 28 | 227871900 | Teflonschlauch 4x2 kplt >> bis G.Nr. 40301998 |
| 29 | 288140158 | Durchlauferhitzer Dampf >bis G.Nr. 40301998   |

| Pos. | Art.-Nr. | Bezeichnung |
|------|----------|-------------|
|------|----------|-------------|

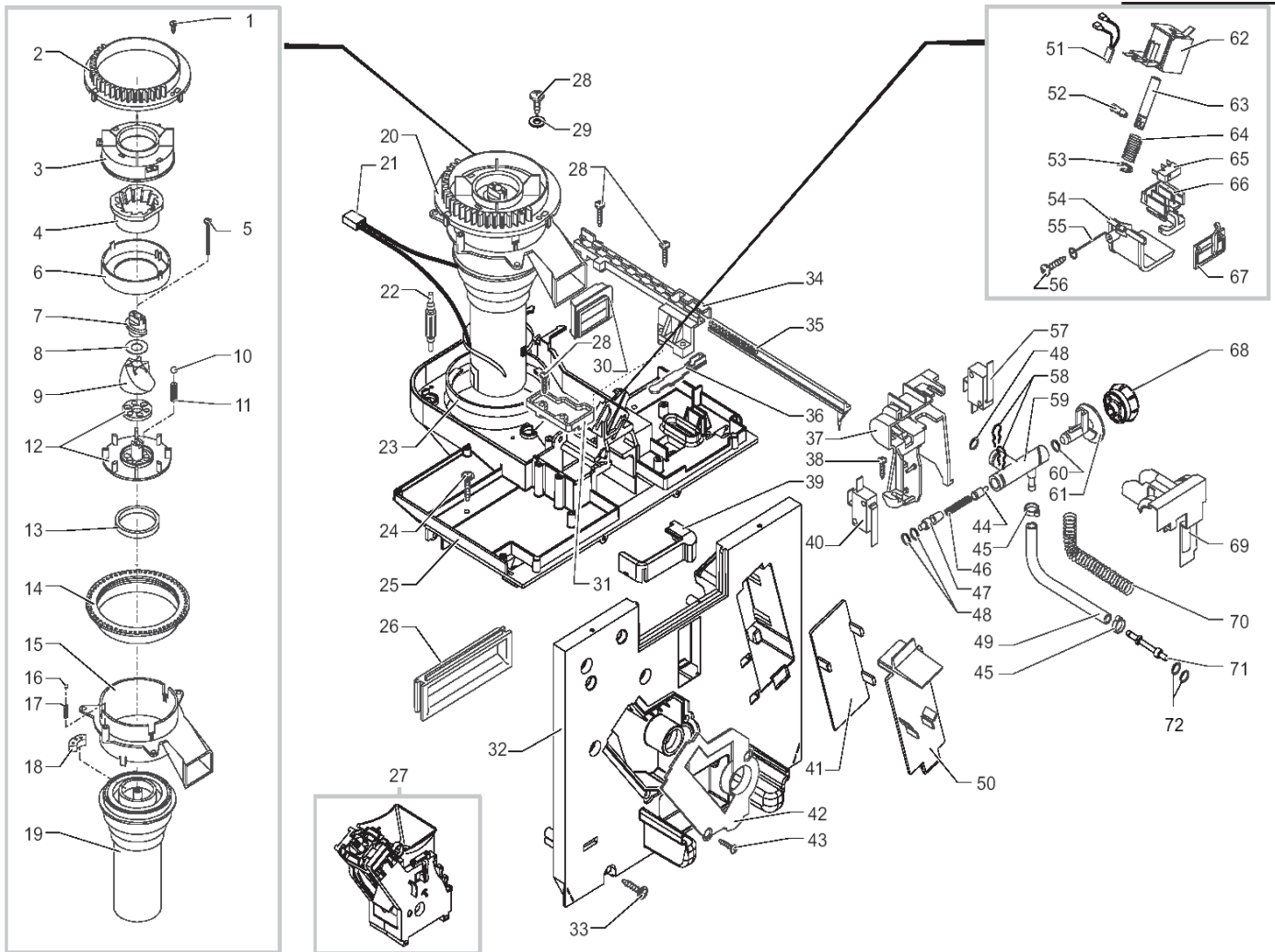
|    |           |  |
|----|-----------|--|
| 29 | 288140458 | Durchlauferhitzer Dampf >> ab G.Nr. 40301999 |
| 30 | 189428300 | Thermostat 175°                              |
| 31 | 127535319 | Thermostat-Halteplättchen                    |
| 32 | 128310404 | Fächerscheibe A4                             |
| 33 | 147755900 | Abdeckung zu DLEH Schnelldampf               |
| 34 | 842500391 | Microschalter mit Kunststoff-Fahne           |
| 35 | 842500089 | Sinterlager                                  |
| 36 | 148380200 | Distanzscheibe Bakelit                       |
| 37 | 842500088 | Motoraufnahme                                |
| 38 | 286892258 | Motor Getriebe IDSI+SBS                      |
| 39 | 123453602 | Sechskantmutter M8 DIN 6923                  |
| 40 | 288582300 | Sensor KTY 13-6 kplt. mit Stecker            |
| 41 | 842500197 | Blechschr. St3.5x16-Z1-C-Z DIN 7981          |
| 42 | 129573402 | Linsenschraube M4x10 DIN7985, verz.          |
| 43 | 129910103 | Schraube 3,5x15 HI-LO TC                     |
| 44 | 145893000 | Fixierleiste für Ventil                      |
| 45 | 842500086 | Doppelzahnrad z=12/90                        |
| 46 | 842500390 | Zahnrad z=108 M4000                          |
| 47 | 842500391 | Microschalter mit Kunststoff-Fahne           |
| 48 | 186723800 | Mikroschalter SAIA X3M502K8MBJ32             |
| 49 | 129573202 | Linsenschraube M4x8DIN7985 verzinkt          |
| 50 | 129025002 | Abdeckblech zu DLEH Incanto                  |
| 51 | 841555424 | Linsen-Blechs. M5x20 DIN 7687 verz.          |
| 52 | 128310521 | Unterlegscheibe A5,3 DIN 6798 inox           |
| 53 | 147756562 | Abdeckung zu Klemmfeder                      |
| 54 | 123260402 | Sechskantmutter M4 DIN 934 ZN                |
| 55 | 227874900 | Teflonschlauch 2x4 kplt. l=250mm             |
| 56 | 842500267 | Dichtring                                    |
| 57 | 126838217 | Halterung zu Sensor                          |



| Pos. | Art.-Nr.  | Bezeichnung                                   | Pos. | Art.-Nr. | Bezeichnung |
|------|-----------|---|------|----------|-------------|
| 58   | 123453302 | Mutter M5 DIN 982 selbstsichernd              |      |          |             |
| 59   | 145951600 | Isoliermittel wärmeleitend                    |      |          |             |
| 60   | 189428200 | Thermostat 175°C rückstellbar                 |      |          |             |
| 61   | 842502322 | Schraube TSPC M5x30 Uni 7688 ZNP              |      |          |             |
| 62   | 842500525 | Distanzscheibe d=11,5mm                       |      |          |             |
| 63   | 126838117 | Halterung zu Thermostat DLEH ED               |      |          |             |
| 64   | 129573202 | Linsenschraube M4x8DIN7985 verzinkt           |      |          |             |
| 65   | 227875400 | Teflonschlauch kplt. >> bis G.Nr. 40301998    |      |          |             |
| 66   | 227900320 | Messingraccord zu Support DLEH ED             |      |          |             |
| 67   | 123160502 | Sechskantmutter M5 DIN 934 Zn                 |      |          |             |
| 68   | 149197700 | Support zu Durchlauferhitzer                  |      |          |             |
| 69   | 282058458 | Durchlauferhitzer ED kplt. 230V               |      |          |             |
| 70   | 227874700 | Teflonschlauch 2x4 kplt. l=235mm              |      |          |             |
| 71   | 140328059 | O-Ring 2015 Silikon PTFE FDA                  |      |          |             |
| 72   | 842500321 | Ventilfeder                                   |      |          |             |
| 73   | 842500074 | Führungsstift zu Ventilfeder                  |      |          |             |
| 74   | 841555148 | Ventilstift mit Dichtung Viton                |      |          |             |
| 75   | 140320459 | O-Ring 0080-20 Silikon PTFE FDA               |      |          |             |
| 76   | 842500070 | Auslaufstutzen Kunststoff                     |      |          |             |
| 77   | 842500177 | O-Ring ORM 0090-20 SILICON                    |      |          |             |
| 78   | 842500175 | O-Ring ORM 0050-20 SILICON                    |      |          |             |
| 79   | 842500071 | Gleitsstück zu Auslaufstutzen                 |      |          |             |
| 80   | 126838217 | Halterung zu Sensor >> ab G.Nr. 40091015      |      |          |             |
| 81   | 227874900 | Teflonschlauch 2x4 kplt. >> ab G.Nr. 40301999 |      |          |             |
| 82   | 227875400 | Teflonschlauch kplt. >> ab G.Nr. 40301999     |      |          |             |



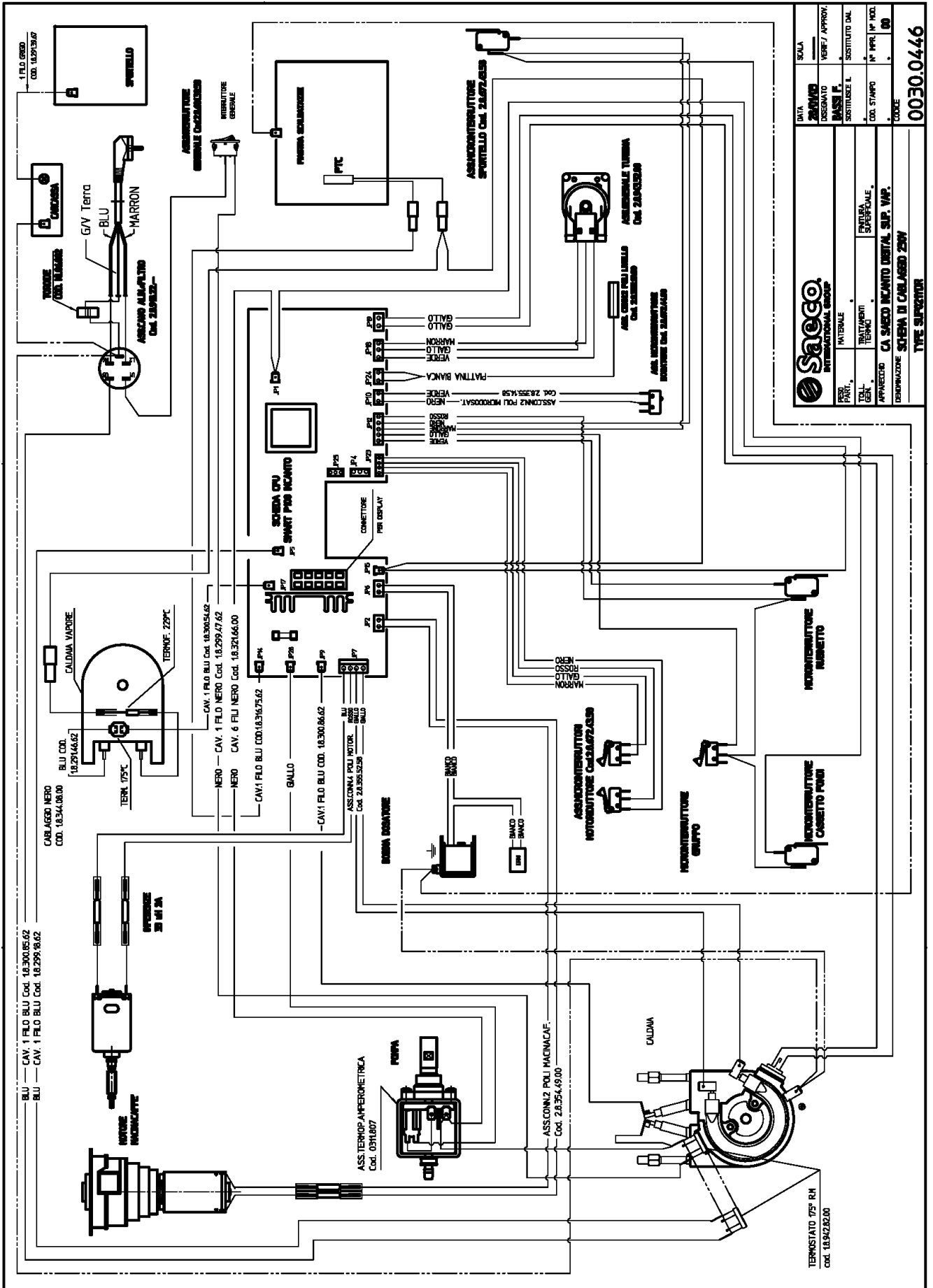
| Pos. | Art.-Nr.  | Bezeichnung                                | Pos. | Art.-Nr.  | Bezeichnung                                |
|------|-----------|--|------|-----------|--|
| 1    | 129511803 | Linsen-Blechs. 2,9x6,5DIN7981 vern.        | 29   | 841555032 | Scheibe 4,3 DIN 9021, verzinkt             |
| 2    | 148650250 | Einstellung                                | 30   | 145851862 | Dichtung zu Motorhalterung                 |
| 3    | 842500097 | Mahlringaufnahme                           | 31   | 145895400 | Einsatz für Dosierer                       |
| 4    |           | >> nur Kplt. als Pos. 9                    | 32   | 227533000 | Montageplatte Incanto                      |
| 5    | 129931002 | Torx-Schraube 3,5x48 lh, brüniert          | 33   | 842500197 | <b>Blechschr. St3.5x16-Z1-C-Z DIN 7981</b> |
| 6    | 842500099 | Mahlringabdeckung                          | 34   | 147572150 | Zahnstange                                 |
| 7    | 842500100 | Bohneneinzugsschnecke 1-gängig weiß        | 35   | 148740550 | Zahnstange zu Mengendosierung              |
| 8    | 128130102 | Paßscheibe 10x16x0,1 DIN 988 inox          | 36   | 842500261 | Dosiereinstellhebel kurz anthr.grau        |
| 9    | 226473500 | Kit Mahlkegel + Mahlring                   | 37   | 149194500 | Support Ventilkörper                       |
| 10   | 842500183 | Kugel 5,5mm inox                           | 38   | 129660902 | Blechschrabe St 3,5x12-Z1-C-Z verz         |
| 11   | 842500102 | Druckfeder Kugel 5,5mm                     | 39   | 145852560 | Dichtung zu Bohnenbehälter                 |
| 12   | 842500262 | Support unten mit Metalleinsatz            | 40   | 186724200 | Mikroschalter Fronttür                     |
| 13   | 842500103 | Filzring                                   | 41   | 842502888 | Innenabdeckung zu Pumpe                    |
| 14   | 842500096 | Verstellung                                | 42   | 842502837 | <b>Einsatz zu Montageplatte</b>            |
| 15   | 149194200 | Support Mahlwerkmotor                      | 43   | 129535721 | <b>Senk-Blechschr.3,5x9,5 DIN7982 inox</b> |
| 16   | 842500184 | Kugel 3,2 inox                             | 44   | 842500075 | Ventilstift                                |
| 17   | 842500101 | Druckfeder zu Kugel 3,2                    | 45   | 842502892 | Klemme Oetiker zu Dampfrohr                |
| 18   | 842500263 | Mitnehmer Gummi                            | 46   | 841555147 | Ventilfeder                                |
| 19   | 286851158 | Mahlwerkmotor 230V                         | 47   | 842502891 | Verbindungsstück zu Ventilkörper           |
| 20   | 286883958 | Mahlwerkmotor kplt. 230V                   | 48   | 140328059 | O-Ring 2015 Silikon PTFE FDA               |
| 21   | 842501860 | Stecker 2-p.+Kab. zu Mahlwerkmotor         | 49   | 229432900 | Silikonschlauch 3x7 l=156mm ummant.        |
| 22   | 842500537 | Schwingungsdämpfer f. Mahlwerk             | 50   | 842502889 | <b>Aussenabdeckung zu Pumpe</b>            |
| 23   | 842500536 | Fixierung zu Motorhalterung                | 51   | 289202200 | Thermoschutz kplt. 100°C                   |
| 24   | 842500197 | <b>Blechschr. St3.5x16-Z1-C-Z DIN 7981</b> | 52   | 842500139 | Bolzen grau                                |
| 25   | 147531500 | Montageplatte Mahlwerk                     | 53   | 842500201 | Sicherungsring 7, DIN 6799                 |
| 26   | 145895350 | Einsatz schwarz zu Montageplatte           | 54   | 842500138 | Dosierklappe grau                          |
| 27   | 225802159 | <b>Brühgruppe kplt. Incanto SBS</b>        | 55   | 842503151 | Abstreifer                                 |
| 28   | 129660102 | Linsen-Blechschr.3,5x19DIN7505 verz        | 56   | 841666006 | <b>Spax-Schraube 3x12 DIN 7505B verz.</b>  |



| Pos. | Art.-Nr.  | Bezeichnung                               | Pos. | Art.-Nr. | Bezeichnung |
|------|-----------|---|------|----------|-------------|
| 57   | 186724200 | Mikroschalter Fronttür                    |      |          |             |
| 58   | 842500512 | Befestigungsfeder z. Teflons. d=4mm       |      |          |             |
| 59   | 842503443 | Ventilkörper Incanto                      |      |          |             |
| 60   | 140328561 | O-Ring 4,48x1,9 EPDM                      |      |          |             |
| 61   | 140640300 | Ventilspindel Heissw./Dampfventil         |      |          |             |
| 62   | 283770658 | Elektromagnetspule kplt. 230V             |      |          |             |
| 63   | 842503150 | Ankerwelle                                |      |          |             |
| 64   | 842500116 | Druckfeder Elektromagnet Dosierer         |      |          |             |
| 65   | 842500165 | Microschalter ohne Kunststoff-Fahne       |      |          |             |
| 66   | 842500136 | Gleitstück Microschalter grau             |      |          |             |
| 67   | 842500137 | Schaltplättchen grau                      |      |          |             |
| 68   | 227710904 | <b>Drehknopf Heißw./Dampfventil chrom</b> |      |          |             |
| 69   | 147756400 | Abdeckung zu Dampfventil                  |      |          |             |
| 70   | 126772018 | Feder d=7,5mm für Schlauch 3x7mm          |      |          |             |
| 71   | 227961303 | Anschlußbraccord zu Siliconschlauch       |      |          |             |
| 72   | 140328059 | O-Ring 2015 Silikon PTFE FDA              |      |          |             |
|      |           |   |      |          |             |
|      |           |   |      |          |             |
|      |           |   |      |          |             |
|      |           |   |      |          |             |
|      |           |   |      |          |             |
|      |           |   |      |          |             |
|      |           |   |      |          |             |
|      |           |   |      |          |             |
|      |           |   |      |          |             |
|      |           |   |      |          |             |
|      |           |   |      |          |             |







| DATA          | SCALA               |
|---------------|---------------------|
| DESIGNATO     | VERIF. / APPROV.    |
| BASSI F.      | SOSTITUITO DA       |
| SOSTITUIZ. L. | IP. MOD. / IP. MOD. |
| COA. STAMPA   | IP. MOD. / IP. MOD. |
| COA. STAMPA   | IP. MOD. / IP. MOD. |
| COA. STAMPA   | IP. MOD. / IP. MOD. |
| COA. STAMPA   | IP. MOD. / IP. MOD. |
| COA. STAMPA   | IP. MOD. / IP. MOD. |

**0030.0446**

TYPE SUPERIOR

APPARECCHIO CA SAEKO INCANTO DIGITAL SUP. VAP.  
DESCRIZIONE SCHEMA DI CABLAGGIO 2007