



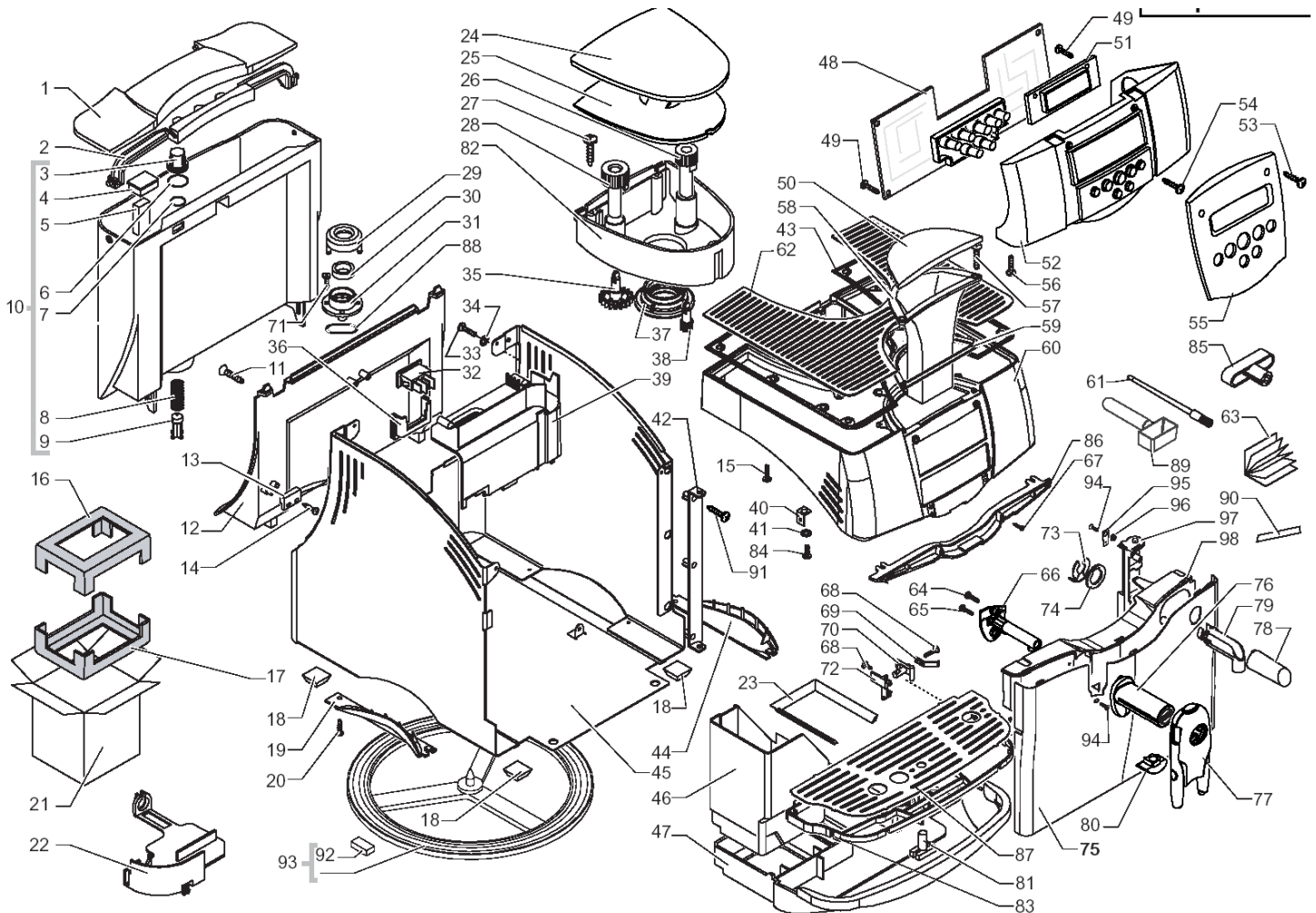
“Incanto Digital “

TECHNISCHE UNTERLAGEN

SUP021YDR

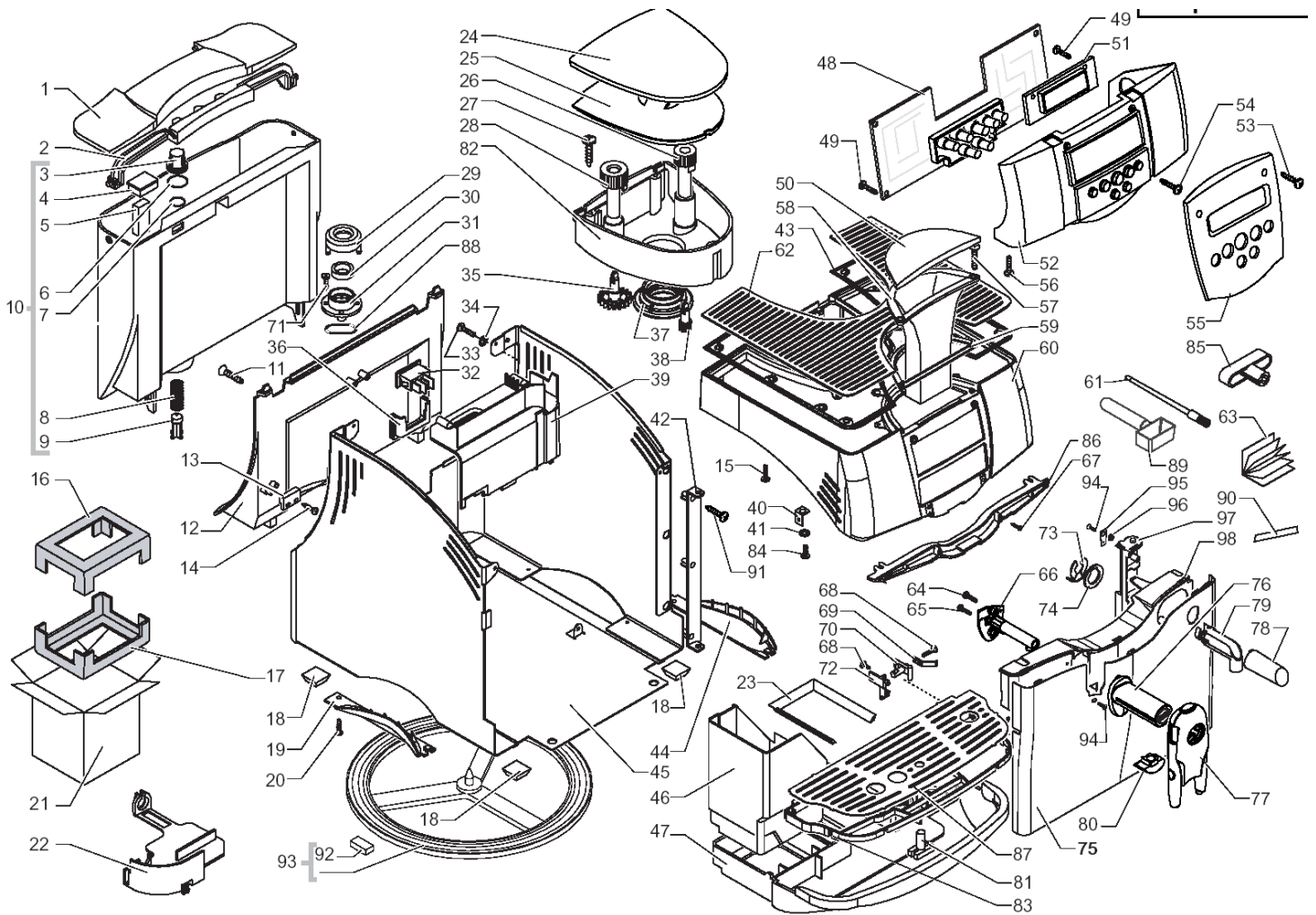
Stand 10/2002

Anmerkung: Die Fett gedruckten Außenliegenden Artikel können von allen Händlern bezogen werden. Alle anderen Teile werden nur an Autorisierte Servicepartner der Firma SAECO ausgeliefert.

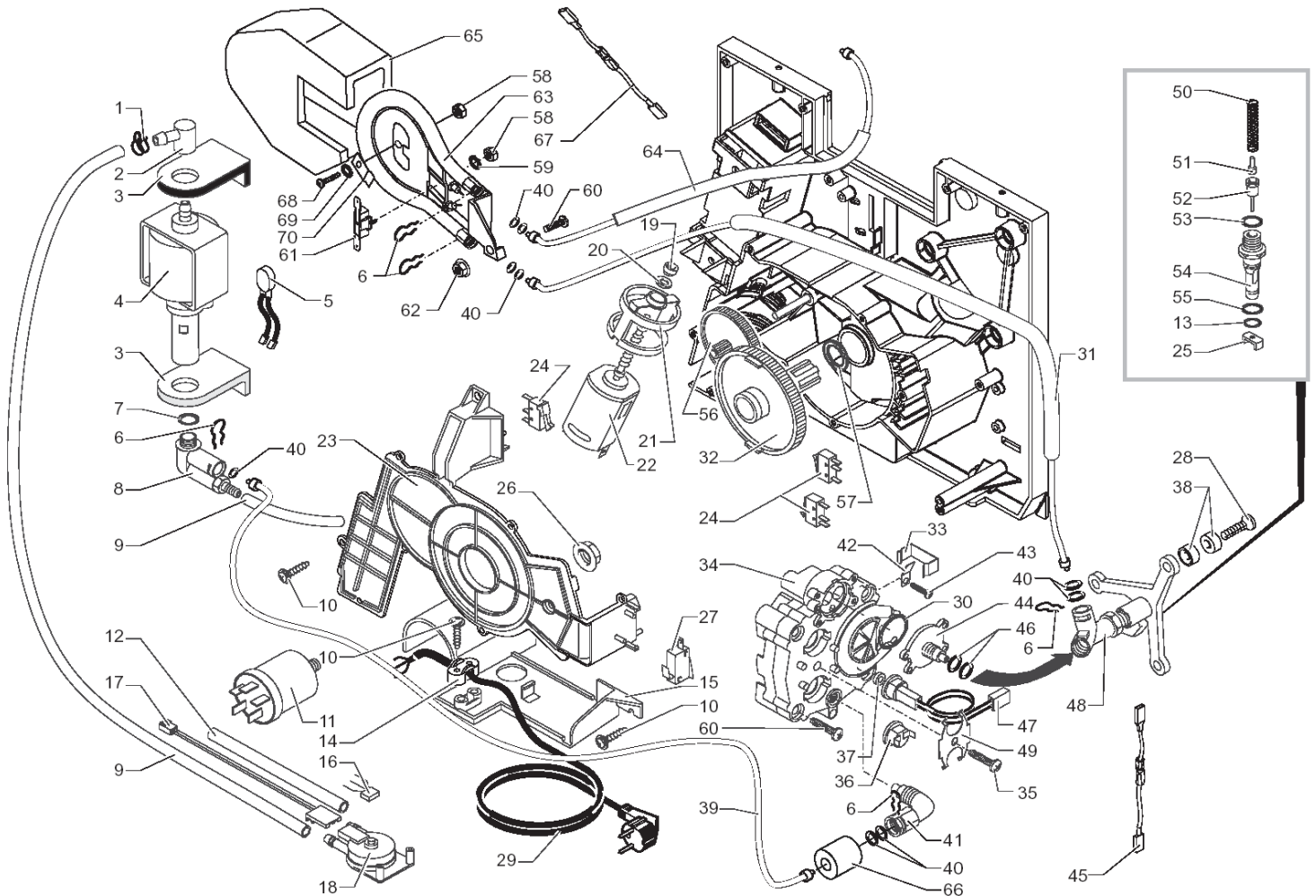


Pos.	Art.-Nr.	Bezeichnung
1	222762841	Wassertankdeckel silber Incanto
2	146580950	Henkel schwarz zu Wassertankdeckel
3	224640200	Wasserfilter Wassertank
4	842500120	Abdeckung Wasserstandsanzeiger
5	842500154	Wasserstandsanzeiger grau
6	140328461	O-Ring 0019-10 EPDM
7	140324362	O-Ring 0060-30 Silicon
8	842500153	Druckfeder zu Wassertankventil
9	842500082	Stößel zu Wassertankventil grau
10	222692480	Wassertank kplt grau/transparent
11	129562603	Senk-Blechschr. 2,9x6,5DIN7982C, vern
12	149194650	Aufnahme sz. für Wassertank Incanto
13	283551900	Stecker 2-polig m. Kabel f. Wassert.
14	129910921	Schraube HI-LO TC 3x10
15	129573402	Linsenschraube M4x10 DIN7985, verz.
16	175897200	Styroporeinsatz oben Incanto
17	175897300	Styroporeinsatz unten Incanto
18	147623150	Gerätefuß schwarz
19	225920286	Haltegriff links silber Incanto
20	129511803	Linsen-Blechs. 2,9x6,5DIN7981 vern.
21	178506900	Verkaufskarton Incanto Digital
22	148601650	Kabeltülle Incanto
23	229170450	Support kplt. Zu Abtropfschale
24	222762641	Bohnenbehälterdeckel silber Incanto
25	142813879	Aromadeckel blau/transp.f.Bohnenbeh
26	227721359	Einstellknopf Dosiermenge grau
27	841666006	Spax-Schraube 3x12 DIN 7505B verz.
28	227721459	Einstellknopf Mahlgrad grau beschr.

Pos.	Art.-Nr.	Bezeichnung
29	842500064	Ventilkappe grau
30	842502753	Lippendichtung GACO DIM 14
31	842500063	Ventilunterteil grau
32	842500339	Wippschalter Netz, MOLVENO
33	129661204	Schraube TCB 3x16 DIN 7505 brüniert
34	128310321	Fächerscheibe A3,2 DIN 6798 inox
35	146000850	Zahnrad Mahlfeinheit
36	149195150	Aufnahme schwarz für Hauptschalter
37	145852360	Dichtung zu Bohnenbehälter
38	146001950	Zahnrad schwarz Dosiermenge
39	147755800	Abdeckung Netzkabel
40	842503075	Schutzleiteranschluß 90°
41	128310304	Fächerscheibe A3,2 DIN 6798 brün.
42	222630186	Scharnier zu Fronttür silber
43	145852262	Dichtung zu Tassenwärmfläche
44	225920186	Haltegriff rechts silber Incanto
45	222360441	Gehäuse silber Incanto
46	142602299	Satzschubblende schwarz Incanto
47	229630886	Abtropfschale silber Incanto
48	281561458	Steuerplatine Incanto Dig/rap 230V
49	129660302	Spax-Schraube 3x10 DIN 7505, verz.
50	222762741	Pulverfachdeckel silber Incanto
51	181551360	Electronic Print zum Display
52	229170750	Tastaturgehäuse schwarz Inc.Digital
53	841777090	Linsen-Blechs. 2,9x13DIN7981 verni.
54	841666006	Spax-Schraube 3x12 DIN 7505B verz.
55	224884741	Frontblende silber beschriftet
56	841666006	Spax-Schraube 3x12 DIN 7505B verz.



Pos.	Art.-Nr.	Bezeichnung	Pos.	Art.-Nr.	Bezeichnung
57	129532521	Senk-Blechschr.2,9x9,5 DIN7982 inox	85	842500252	Montageschlüssel grau
58	149260850	Trichter schwarz für Pulverkaffee	86	145895600	Leiste zu Gehäuseabdeckung grau
59	145851950	Dichtung zu Trichter Kaffeepulver	87	125743421	Abtropfgitter Edelstahl
60	222811286	Gehäuseabdeckung silber,Inc.digital	88	842500486	Dichtungsscheibe zu Ventil
61	842500160	Reinigungspinsel	89	146680850	Kaffeemeßlöffel Incanto
62	282800486	Tassenabstellfläche silber	90	810301954	Teststäbchen Kalk, 1x100
63	225930400	Bedienungsanleitung Incanto Digital	91	129740202	Schraube PH/TT 4x10 UNIO 8113
64	129571121	Linsen-Blechschr. PH/SW 3x14	92	147623650	Fuß schwarz zu Drehteller
65	129910921	Schraube HI-LO TC 3x10	93	220380259	Drehteller grau kplt. mit Füßchen
66	149501250	Kaffeeauslaufrohr schwarz Inc.Dig.	94	129562603	Senk-Blechschr.2,9x6,5DIN7982C,vern
67	129660902	Blechschrabe St 3,5x12-Z1-C-Z verz	95	186400600	Schutzleiteranschluß gerade f. M5
68	129511821	Schraube 2,9x6,5 inox	96	128310304	Fächerscheibe A3,2 DIN 6798 brün.
69	126837421	Einrastfeder Fronttür	97	229183586	Seitenteil silber, Fronttür ID+
70	146313540	Halterung Türgriff grau/silber	98	229183186	Innenteil oben silber Fronttür ID+
71	129535721	Senk-Blechschr.3,5x9,5 DIN7982 inox			
72	147572240	Türgriff grau/silber		228966386	Fronttür silber Incanto Digital kplt incl. 75, 97, 98
73	842502800	Klemmfeder			
74	842502801	Abstandhalter z. Raccord Dampfrohr			
75	228982486	Fronttür silber Incanto Digital			
76	229184604	Führung Kaffeeauslauf beschr.			
77	223700941	Kaffeeauslauf kplt. Silber			
78	222822641	Abdeckung zu Raccord Dampfr. silber			
79	147921750	Raccord schwarz zu Dampfrohr			
80	145853162	Dichtung zu Kaffeeauslauf			
81	145501211	Schwimmer rot zu Abtropfschale			
82	142713879	Bohnenbehälter blau/transparent			
83	229183786	Support z.Abtropfschale silber-met.			
84	129570402	Linsenschraube M3x6 verzinkt			

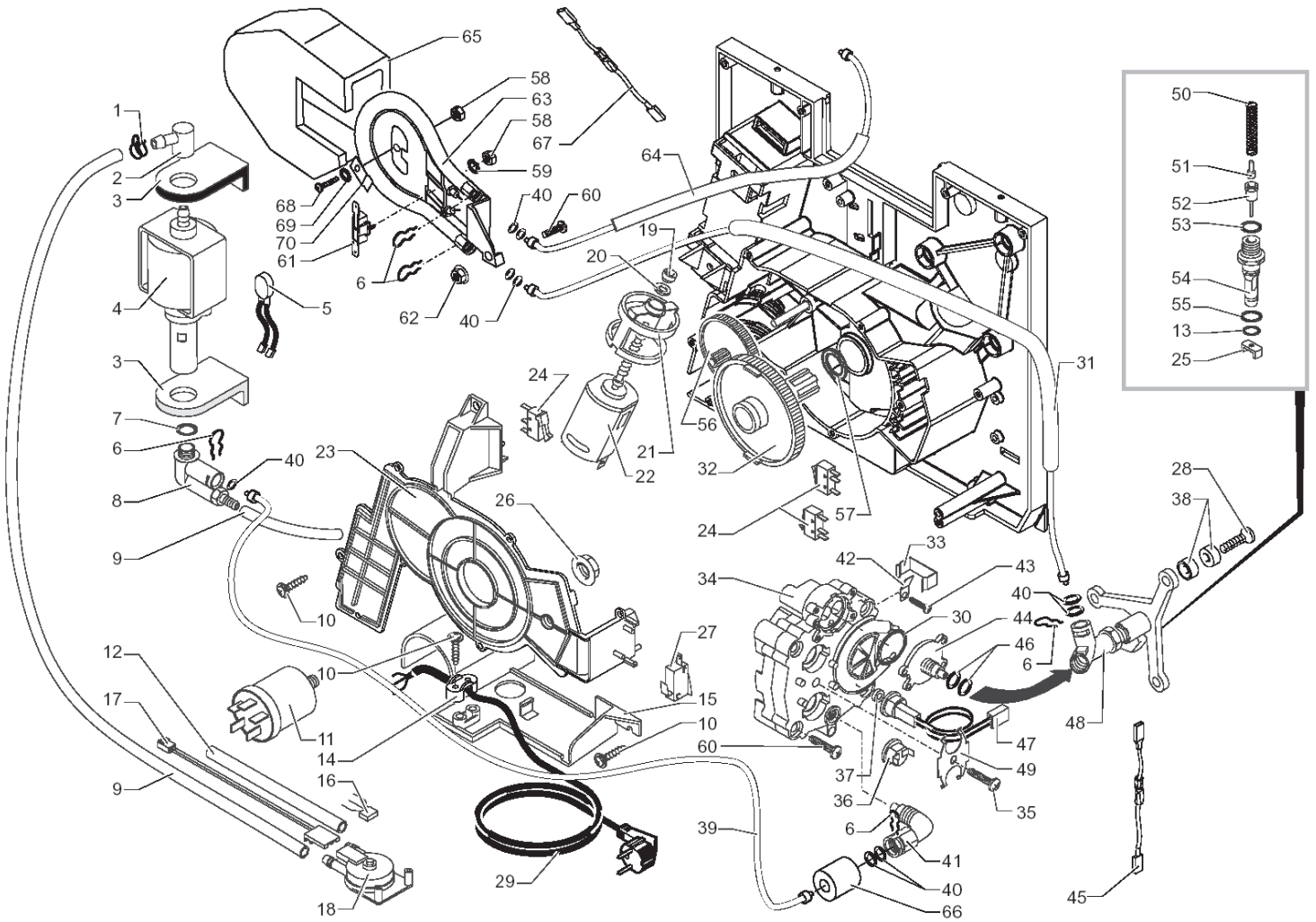


Pos.	Art.-Nr.	Bezeichnung
------	----------	-------------

1	184320200	Klemmfeder d=9,5mm
2	842500229	Gummiraccord 90° Pumpe natur
3	149185850	Pumpenhalterung Typ EATON sz.
4	187720958	Pumpe Ulka EX 5 230V/50HZ
5	842500517	Kabel mit Thermopille 100°C JP13
6	842500512	Befestigungsfeder z. Teflons. d=4mm
7	842500231	O-Ring 2031 EPDM
8	229451900	Sicherheitsventil kplt. 90°
9	149360200	Siliconschlauch 5x8 Meterware
10	842500197	Blechschr. St3.5x16-Z1-C-Z DIN 7981
11	842501853	Entstörfilter F55.047/406 047 müF
12	149361100	Siliconschlauch 5x10 60Sh, Meterware
13	842500175	O-Ring ORM 0050-20 SILICON
14	148600600	Zugentlastung weiß
15	149194800	Aufnahme zu Turbine
16		> nur kplt. als Pos 18 lieferbar
17	283551300	Steckverbinder Turbine kplt. 3polig
18	286473300	Kit Turbine VDE "M" mit Sensor
19	842500089	Sinterlager
20	842500091	Distanzscheibe Bakelit
21	842500088	Motoraufnahme
22	842500090	Motor Getriebe
23	842503129	Abdeckung transp. zu Getriebemotor
24	842500391	Microschalter mit Kunststoff-Fahne
25	145893000	Fixierleiste für Ventil
26	123453602	Sechskantmutter M8 DIN 6923
27	186723800	Mikroschalter SAIA X3M502K8MBJ32
28	842500524	Senkschraube M5x20 DIN 965 verz.
29	283910250	Kabel mit Schukostecker

Pos.	Art.-Nr.	Bezeichnung
------	----------	-------------

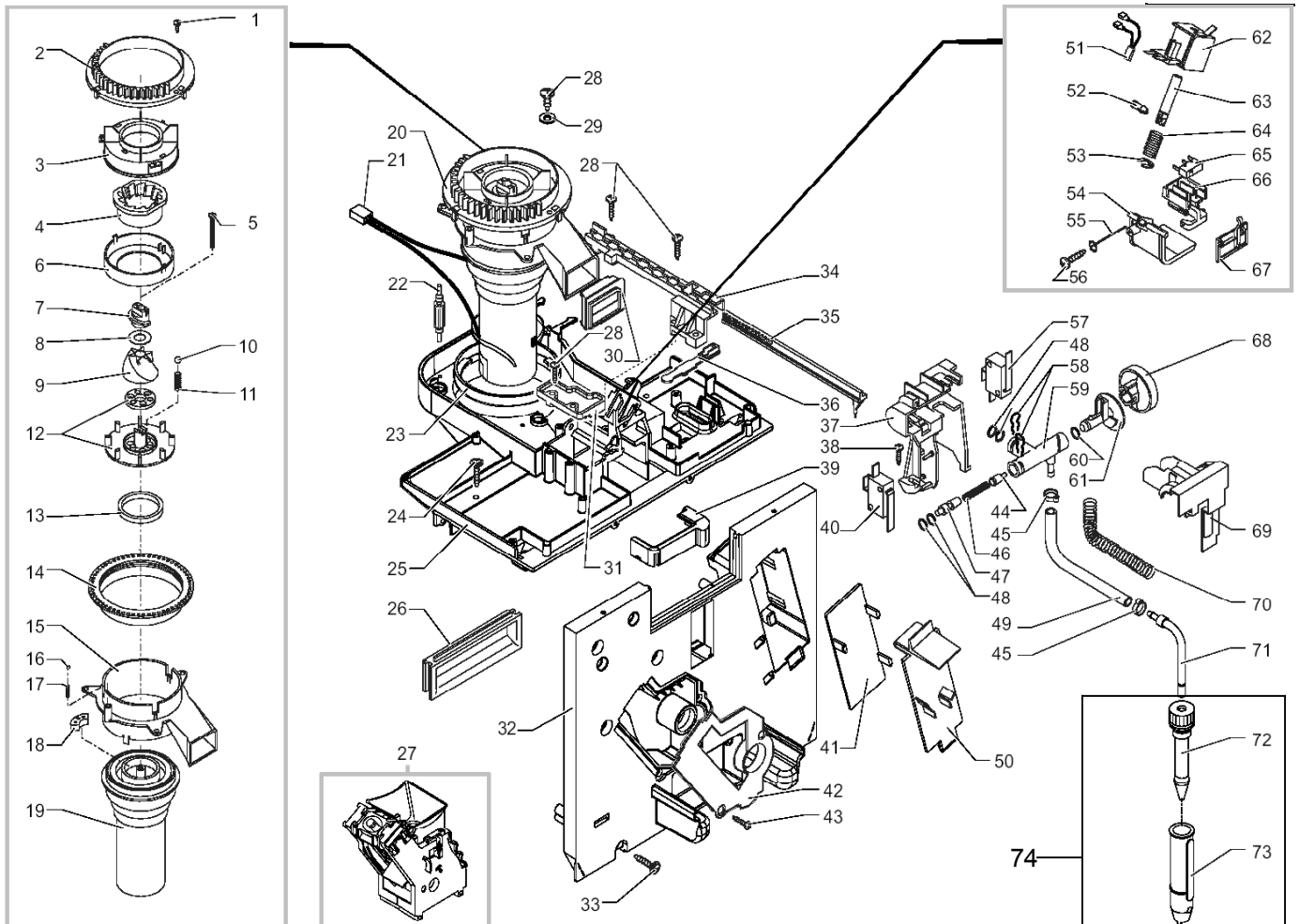
30	140324562	O-Ring 2106 Silicon
31	227874600	Teflonschlauch 2x4 kplt. l=180 mm
32	842500390	Zahnrad z=108 M4000
33	126834717	Feder Edelstahl zu Schmelzdraht
34	842500631	Durchlauferhitzer 230V
35	842500186	Linsenschraube M6x30 DIN 7985 verz.
36	842501475	Thermostat 170° NC mit Abschlußring
37	123591222	Kontaktscheibe Temperatursensor Alu
38	842500525	Distanzscheibe d=11,5mm
39	227874400	Teflonschlauch 2x4 kplt. l=120mm
40	842502600	O-Ring 2015 EPDM
41	842501897	Raccord 90° 1/8" konisch
42	842501980	Schutzleiteranschl.45°6,3mm Schr.M5
43	842500221	Linsen-Schraube M4x12 DIN7985verz
44	229182920	Boilerhalterung Messing
45	183441562	Kabel blau mit Schmelzdraht 192°
46	140321462	O-Ring 2018 Silicon
47	288581358	Sensor kplt. 230V
48	229170600	Boilerhalterung kplt.
49	842500067	Thermostathalterfeder
50	842500321	Ventilfeder
51	842500074	Führungsstift zu Ventilfeder
52	841555148	Ventilstift mit Dichtung Viton
53	842500260	O-Ring ORM 0080-20 Silicon
54	842500070	Auslaufstutzen Kunststoff
55	842500177	O-Ring ORM 0090-20 SILICON
56	842500086	Doppelzahnrad z=12/90
57	842500267	Dichtring
58	123260402	Sechskantmutter M4 DIN 934 z



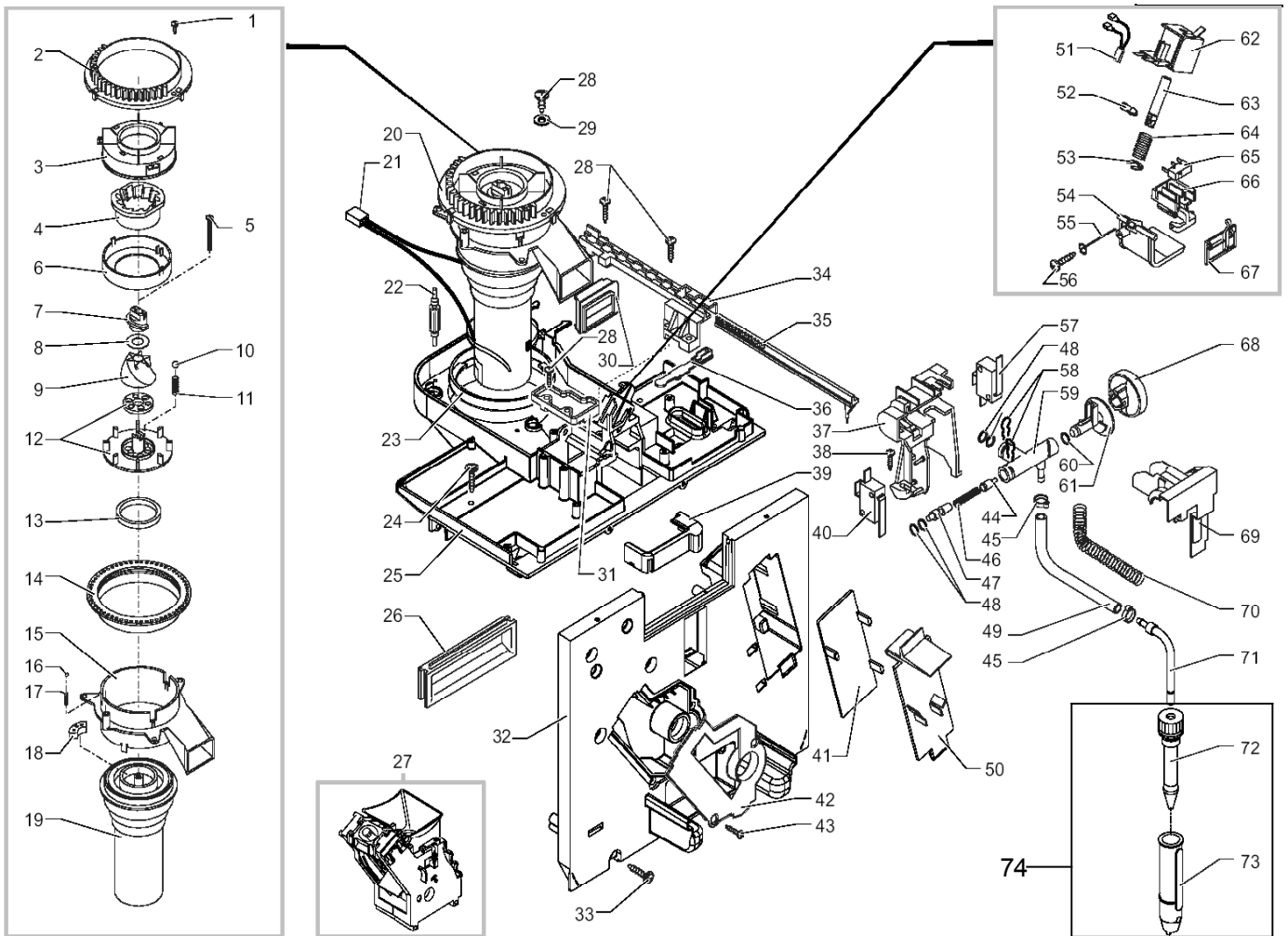
Pos.	Art.-Nr.	Bezeichnung
------	----------	-------------

Pos.	Art.-Nr.	Bezeichnung
------	----------	-------------

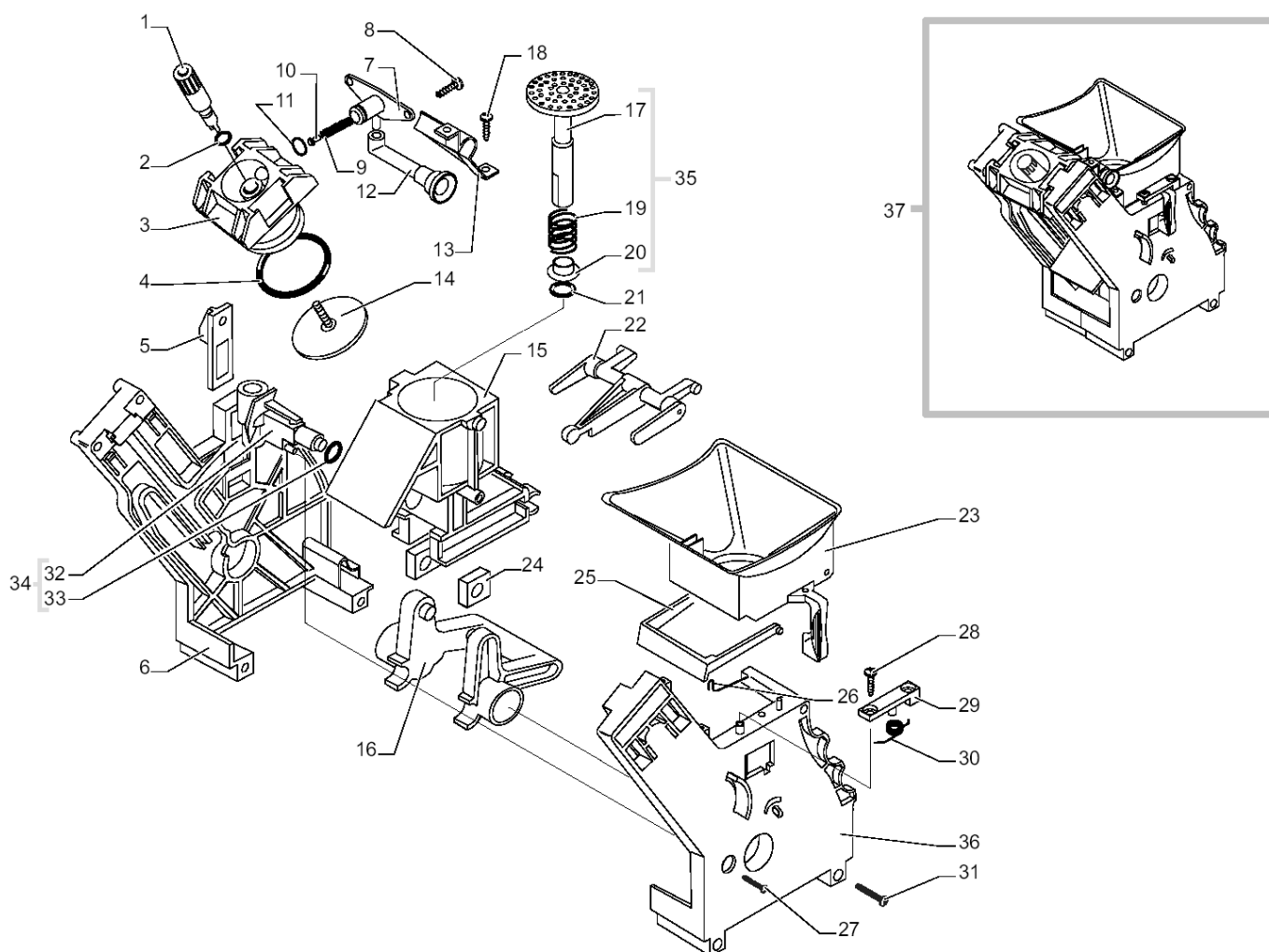
59	841555015	Scheibe A4,3 DIN 125, verzinkt
60	129829502	Linsenschraube M6x40 UNI 7687
61	189428300	Thermostat 175°
62	123270102	Sechskantmutter M6 DIN 6923, verz.
63	288151358	Durchlauferhitzer Dampf
64	227874500	Teflonschlauch 2x4 kpl. l=330 mm
65	147755900	Abdeckung zu DLEH Schnelldampf
66	147756562	Abdeckung zu Klemmfeder
67	183440800	Kabel mit Schmelzsicherung 229° C
68	841555039	Linsenschraube M4x8 DIN 7985 verz.
69	128310404	Fächerscheibe A 4,3 DIN 6798 brün.
70	127535319	Thermostat-Halteplättchen
	282131958	Durchlauferhitzer kpl. 230V Incanto Pos. 6,13,25,30,33-37,39-55



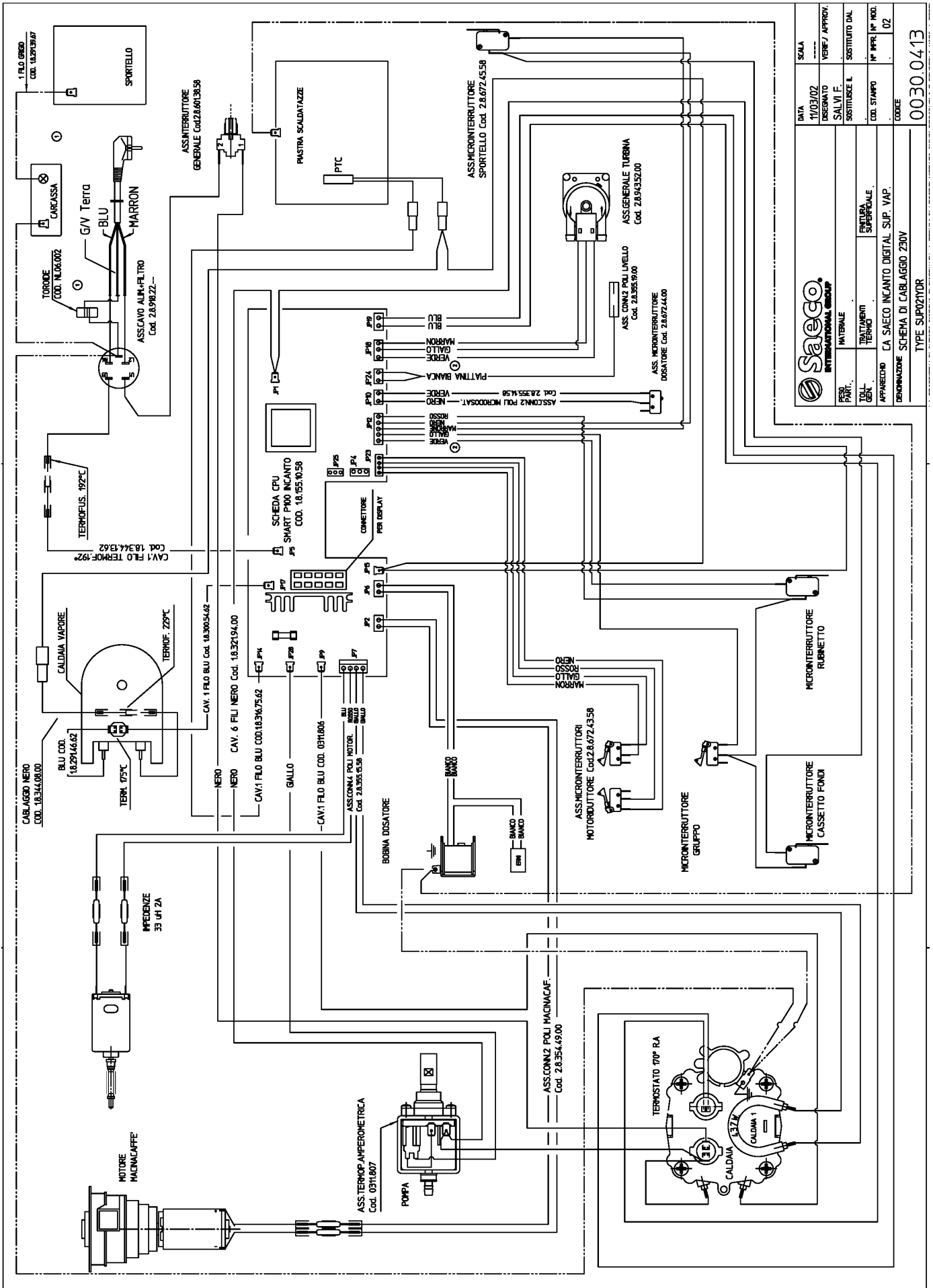
Pos.	Art.-Nr.	Bezeichnung	Pos.	Art.-Nr.	Bezeichnung
1	129511803	Linsen-Blechs. 2,9x6,5DIN7981 vern.	29	841555032	Scheibe 4,3 DIN 9021, verzinkt
2	148650250	Einstellung	30	145851862	Dichtung zu Motorhalterung
3	149186150	Mahlringaufnahme	31	145895400	Einsatz für Dosierer
4	842500387	Mahlring	32	842502803	Montageplatte mit Bolzen
5	129931002	Torx-Schraube 3,5x48 lh, brüniert	33	842500197	Blechschr. St3.5x16-Z1-C-Z DIN 7981
6	842500099	Mahlringabdeckung	34	147572150	Zahnstange
7	842500100	Bohneneinzugsschnecke 1-gängig weiß	35	148740550	Zahnstange zu Mengendosierung
8	128130102	Paßscheibe 10x16x0,1 DIN 988 inox	36	842500261	Dosiereinstellhebel kurz anthr.grau
9	842500388	Mahlkegel	37	149194500	Support Ventilkörper
10	842500183	Kugel 5,5mm inox	38	129660902	Blechschrabe St 3,5x12-Z1-C-Z verz
11	842500102	Druckfeder Kugel 5,5	39	145852560	Dichtung unten zu gemahlenem Kaffee
12	842500262	Support unten mit Metalleinsatz	40	186724200	Mikroschalter Fronttüre
13	842500103	Filzring	41	842502888	Innenabdeckung zu Pumpe
14	842500096	Verstellung	42	842502837	Einsatz zu Montageplatte
15	149194200	Support Mahlwerkmotor	43	129535721	Senk-Blechschr.3,5x9,5 DIN7982 inox
16	842500184	Kugel 3,2 inox	44	842500075	Ventilstift
17	842500101	Druckfeder zu Kugel 3,2	45	842502892	Klemme Oetiker zu Dampfrohr
18	842500263	Mitnehmer Gummi	46	841555147	Ventilfeder
19	286851158	Mahlwerksmotor 230V	47	842502891	Verbindungsstück zu Ventilkörper
20	286882958	Mahlwerksmotor kplt. 230V	48	842502600	O-Ring 2015 EPDM
21	842501860	Stecker 2-p.+Kab. zu Mahlwerksmotor	49	229432900	Silikonschlauch 3x7 l=156mm ummant.
22	842500537	Schwingungsdämpfer f. Mahlwerk	50	842502889	Aussenabdeckung zu Pumpe
23	842500536	Fixierung zu Motorhalterung	51	289202200	Thermoschutz 100°
24	842500197	Blechschr. St3.5x16-Z1-C-Z DIN 7981	52	842500139	Bolzen grau
25	147531000	Montageplatte	53	120350704	Wellensicherung d=5mm
26	145895350	Einsatz schwarz zu Montageplatte	54	842500138	Dosierklappe grau
27	842502893	Brühgruppe kplt. Incanto	55	842500119	Abstreifer
28	129660102	Linsen-Blechschr.3,5x19DIN7505 verz	56	841666006	Spax-Schraube 3x12 DIN 7505B verz.



Pos.	Art.-Nr.	Bezeichnung	Pos.	Art.-Nr.	Bezeichnung
57	186724200	Mikroschalter zu Ventilkörper			
58	842500512	Befestigungsfeder z. Teflons. d=4mm			
59	842502890	Ventilkörper Incanto			
60	140328561	O-Ring OR 4,48x1,9 EPDM			
61	140640300	Ventilspindel Heissw./Dampfventil			
62	283770658	Elektromagnetspule kplt. 230V			
63	842500114	Ankerwelle d=9mm l=29,5mm			
64	842500116	Druckfeder Elektromagnet Dosierer			
65	842500165	Microschalter ohne Kunststoff-Fahne			
66	842500136	Gleitstück Microschalter grau			
67	842500137	Schaltplättchen grau			
68	227700541	Drehknopf Heißw./Dampfventil silber			
69	147756400	Abdeckung zu Ventilkörper			
70	126772018	Feder d=7,5mm für Schlauch 3x7mm			
71	229381408	Dampfrohr kplt. chrom			
72	842501681	Innenteile Cappuc.-Milchschaumdüse			
73	842503541	Mischrohr zu Milchschaumdüse silber			
74	842502575	Cappuccino-Milchschaumdüse, silber			



Pos.	Art.-Nr.	Bezeichnung	Pos.	Art.-Nr.	Bezeichnung
1	842501986	Rändelspannmutter, schwarz	29	842502913	Befestigungsplättchen zu Trichter
2	841555273	O-Ring R5 EPDM	30	842502914	Feder zu Trichter
3	842502909	Kolben zu Brühgruppe grau	31	842500190	Linsen-Blechschr.3,5x19DIN7981Cinox
4	842500282	O-Ring 0320-40 SILICON	32	842500062	Einlaufstutzen grau
5	842502907	Arretierhaken, grau	33	842500174	O-Ring 2025 EPDM
6	842502908	Seitenteil links zu Brühgruppe grau	34	842500283	Einlaufstutzen mit O-Ring
7	842502910	Ventilkappe grau	35	841556730	Stößel m. integr. Sieb kplt.
8	129660321	Schraube TCB 3x10 DIN 7505 inox	36	227532959	Seitenteil rechts Brühgruppe
9	126771918	Feder zu Kolben Brühgruppe	37	842502893	Brühgruppe kplt. Incanto
10	842502576	Ventilhalbkugel Brühgruppe			
11	140328761	O-Ring 0060-15 EPDM			
12	842502911	Raccord zu Kaffeeauslauf			
13	842502912	Halterung zu Raccord Kaffeeauslauf			
14	223740300	Sieb d=35,8 m. Gewindestift geschr.			
15	842500320	Brühkammer Brühgruppe 38.5, grau			
16	842500131	Kurbelwelle Brühgruppe grau			
17	842502666	Stößel Brühgruppe m.integr. Sieb			
18	129512521	Linsen-Blechs. 2,9x9,5 DIN 7981inox			
19	842500316	Druckfeder zu Stößel d=14mm			
20	842500317	Arretierhülse zu Druckfeder			
21	842500181	O-Ring ORM 0090-25 EPDM			
22	842500130	Pleuel Brühgruppe grau			
23	842502964	Trichter grau zu Brühgruppe Incanto			
24	842500146	Gleitstück Brühgruppe grau			
25	842500127	Abstreifer Brühgruppe grau			
26	842500118	Federbügel zu Brühgruppe			
27	842500191	Linsen-Blechschr.2,9x19DIN7981Cinox			
28	129512521	Linsen-Blechs. 2,9x9,5 DIN 7981inox			



DATA	SCALE
11/03/02	VERIF./APPROV.
SALVI F.	SOSTITUITO DAL
TRATTAMENTO TERMICO	N° PERI. N° MOD.
APPARECCHIO CA SAECO INCANTO DIGITAL SUP. VAP.	02
DENOMINAZIONE SCHEMA DI CABLAGGIO Z30V	0030.0413
TYPE SUP02YDR	