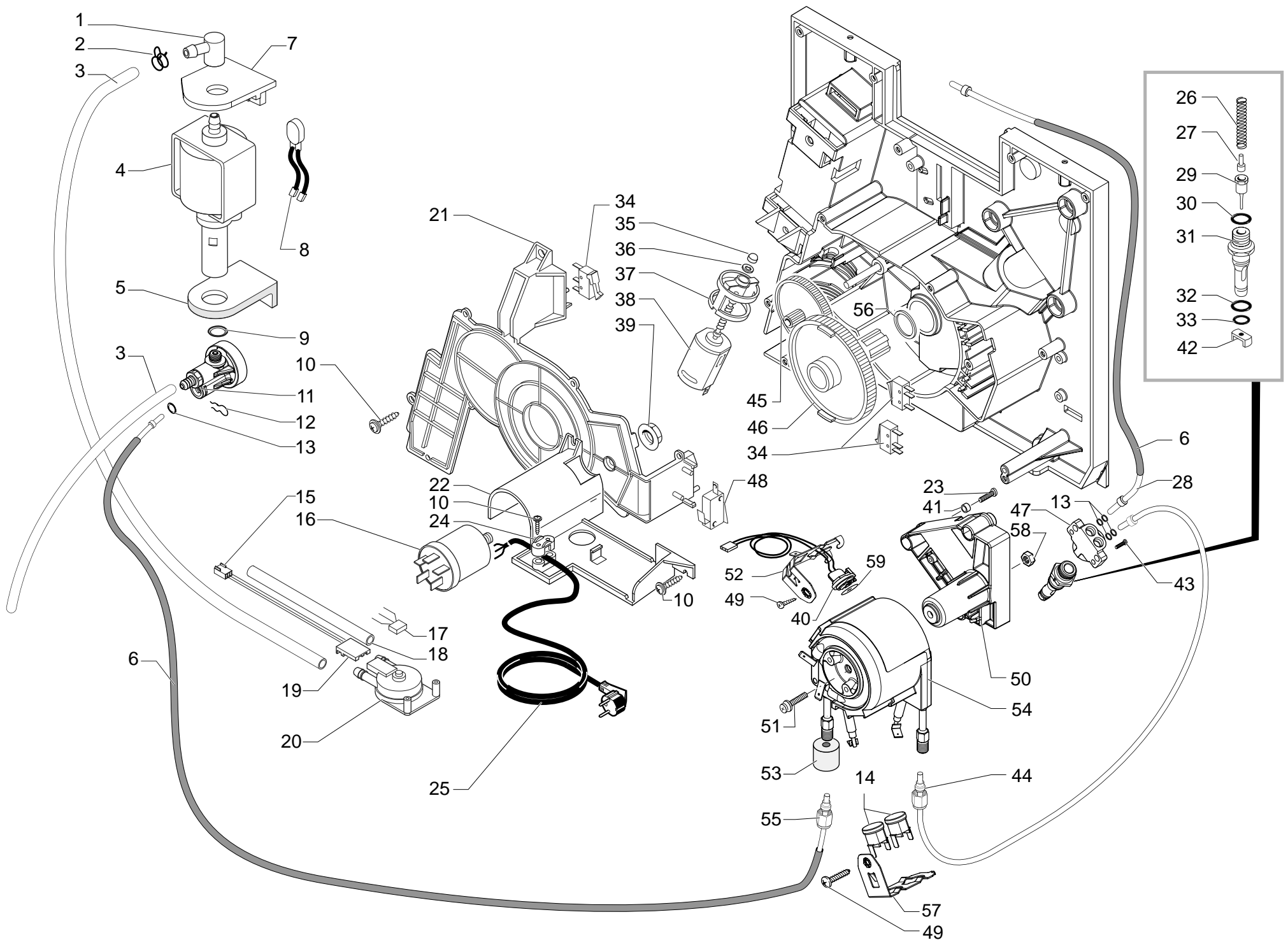
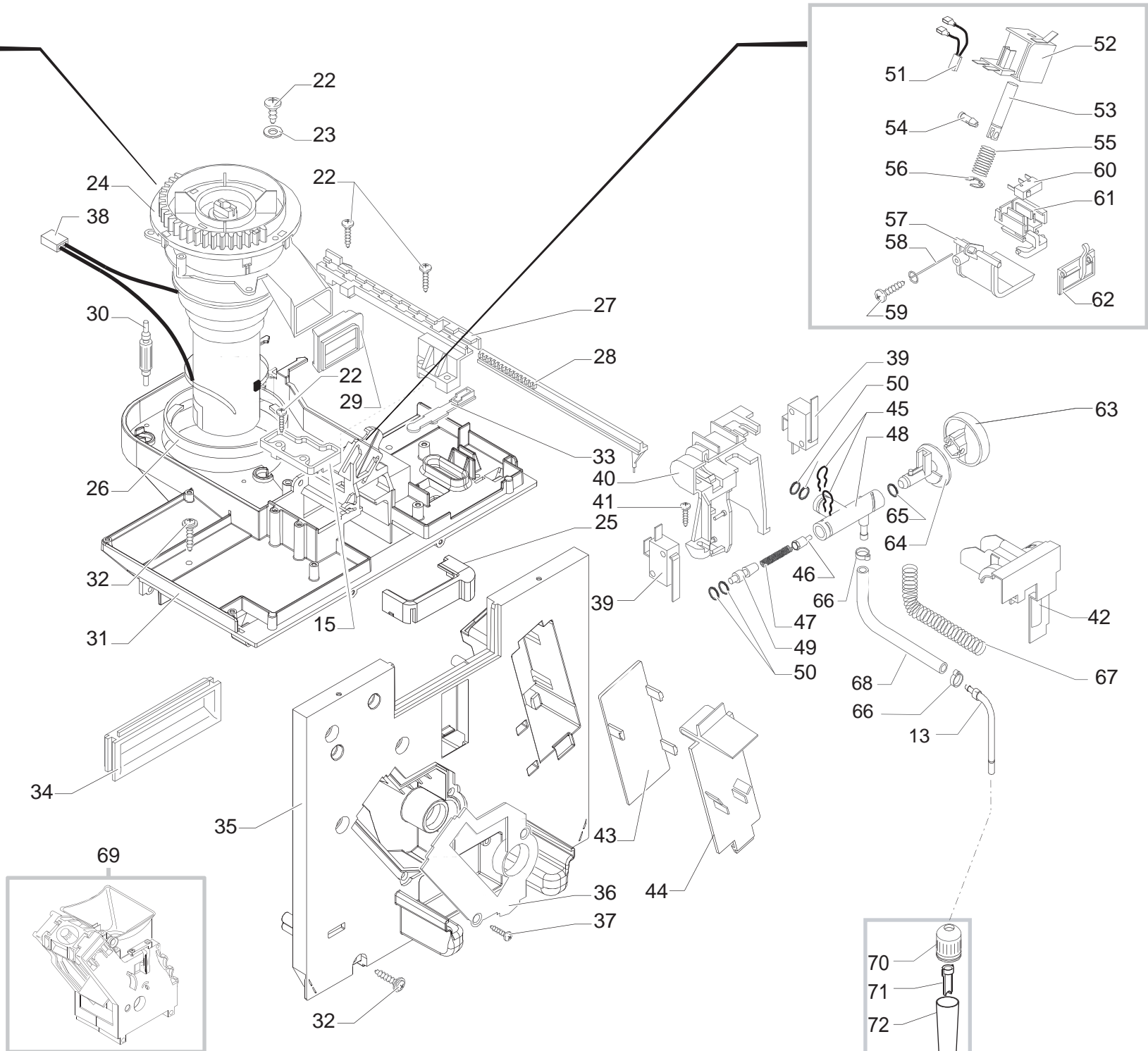
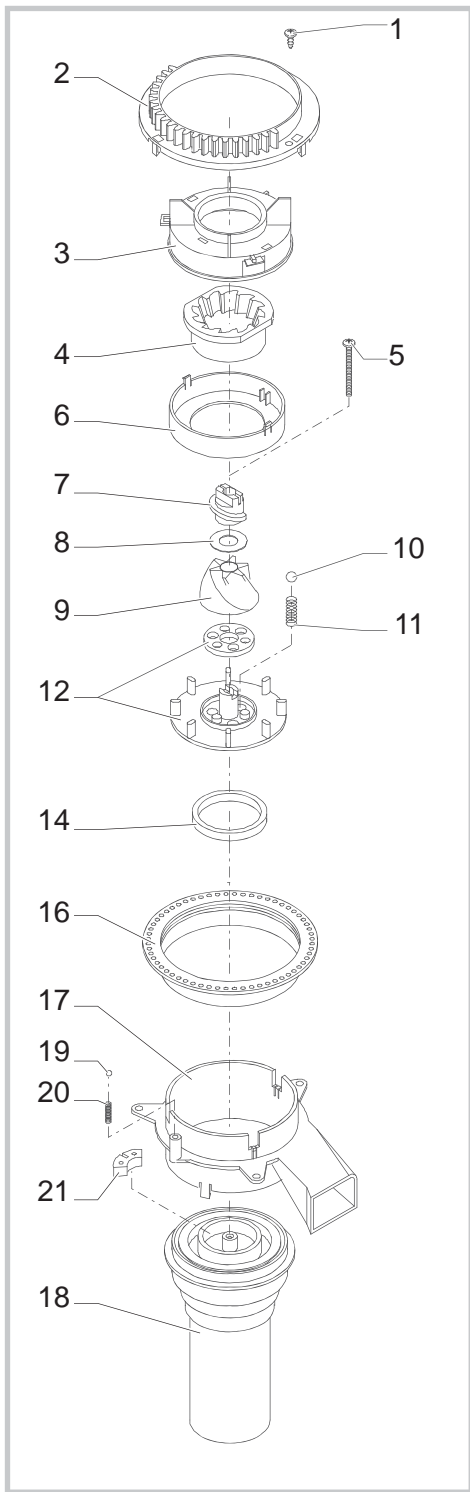


Pos	Artikel-Nr.	Beschreibung	Pos	Artikel-Nr.	Beschreibung
1	222762841	Wassertankdeckel silber Incanto	55	11003174	Bedienfeld Incanto Privileg
2	146580950	Tragebügel Wasserbehälter Incant	56	179990300	Trageband L=1550mm H=300
3	144650800		57	129532521	Senk-Blechschr.2,9x9,5 DIN7982 I
4	142844380		58	149260850	Trichter schwarz für Pulverkaffe
5	9161.112.150	Wasserstandsanzeiger grau	59	145851950	Dichtung zu Trichter Kaffeepulve
6	140328461	O-Ring 0019-10 Wasserfilter im T	60	222810841	Gehäuseoberteil Incanto silber
7	140324362	O-Ring 0060-30 Silicon schwarz	61	127390100	Reinigungspinsel
8	126764718		62	146680850	Kaffeemeßlöffel Incanto
9	147660562	Ventil Wasserbehälter MA, RO, VI	63	15000329	Bedienungsleit. Incanto Privil
10	222693580	Wassertank kplt. grau/transparen	64	0301.961	Teststreifen für Wasserhärte
11	129511803	Linsen-Blechs. 2,9x6,5 DIN 7981	65	149501250	Kaffeeauslaufrohr schwarz Inc.Di
12	149194650	Halterung Wassertank Incanto sch	66	U109.030	
13	283551900	Stecker 2-polig + Kabel zu Wasse	67	229186241	Halterung Kaffeeauslauf Incanto
14	129910921		68	142713879	Bohnenbehälter Incanto blau/tran
15	145902250	Montagewerkzeug für Saeco Aqua P	69	126772718	Feder zu Kaffeeauslauf
16	175897200		70	146313740	Türöffner silber G-Titanium, Inc
17	175897300		71	129535721	Senkkopfschraube 3,5 x 9,5
18	147623150	Gerätefuß schwarz	72	145898300	Einsatz Kaffeeauslauf Incanto Ea
19	225920241	Tragegriff links Incanto silber	73	NF11.084	Klemmfeder HWD - Rohr Incanto, D
20	125743421	Abtropfgitter Edelstahl Incanto	74	9161.384	Distanzring HWD - Rohr
21	13000152	Verkaufskarton Incanto Privileg	75	228982341	Türe Incanto RS silber
22	147623650	Gerätefuß Drehring schwarz	76	222824741	Abdeckung silber Kaffeeauslauf
23	220380259	Drehteller grau kplt. mit Füßche	77	147921750	Raccord schwarz zu Dampfrohr
24	222762641	Deckel Bohnenbehälter Incanto si	78	222822641	Abdeckung Raccord Dampf. silber
25	142813879	Deckel Bohnenbehälter Incanto tr	79	147370850	Kaffeeauslaufeil ausziehbar sz
26	227721359	Einstellknopf Dosiermenge grau	80	229170450	Support kplt. zu Abtropfschale
27	U140.004	Blechschaube 3 x 12	81	145501211	Schwimmer rot zu Abtropfschale
28	227721459	Einstellknopf Mahlgrad grau besc			
29	0701.031.150	Ventilkappe grau			
30	145842900	Lippendichtung GACO DIM 14			
31	0701.014.150				
32	NE03.028	Wippschalter Netz, Molveno			
33	129661204	Schraube TCB 3x16 DIN 7505 brün.			
34	128310402	Fächerscheibe A4,3 DIN6798 verzi			
35	146000850	Zahnrad Mahlgradeinstellung VI			
36	149195150	Halterung / Rahmen Hauptschalter			
37	145852360	Dichtung zu Bohnenbehälter			
38	146001950	Zahnrad Dosiermengenregelung			
39	147755800	Kabelstaufach Incanto			
40	148601650	Kabeltülle Incanto			
41	0312.022	Dichtungsscheibe zu Ventil			
42	226481450	Kit Türscharnier schwarz Incanto			
43	129511903				
44	225920141	Tragegriff rechts Incanto silber			
45	222360450	Gehäuse schwarz Incanto			
46	142602299	Satzschublade schwarz Incanto			
47	229630850	Schublade Restwasser Incanto sch			
48	181553158	Steuerplatine CPU Incanto			
49	129661302	Spax-Schraube 3x8 DIN 7505 verz.			
50	222762741	Pulverfachdeckel silber Incanto			
51	281561300	Tastaturplatine kplt.			
52	149194450	Tastaturgehäuse schwarz			
53	129533202	Schraube Rapid-Fix 3.2 x12.7 ver			
54	129912202	Torx-Schraube TX10 3x12,5 UNI 97			



Pos	Artikel-Nr.	Beschreibung	Pos	Artikel-Nr.	Beschreibung
1	147920150	Pumpenanschlußwinkel 90° weiß Ku	56	9161.132	Dichtring
2	184320200	Schlauchklemme Pumpenwinkel	57	126838117	Thermostathaltfeder DLE-M5000
3	149360200	Siliconschlauch 5x8 Meterware	58	123453902	Mutter M5x0,8 selbstsichernd ver
4	12000140	Pumpe Ulka EX 5 230V/50HZ	59	145951600	Isolationsscheibe D=16
5	149185850	Pumpenhalterung Typ EATON sz.	100	282133658	Durchlauferhitzer ED kplt. 230V
6	149361200	Siliconschlauch 7,5x9,3 schwarz			
7	149205710	Support zu Pumpe			
8	0311.807	Kabel mit Thermopille 100°C JP13			
9	140321961	O-Ring 2031 EPDM			
10	129670202	BLECHSCHRAUBE ST 3,5X16-Z1-C VER			
11	229452100	Ausgleichs- u. Überdruckventil k			
12	9011.144	Sicherungsfeder Schlauch VI, RO			
13	140328059	O-Ring 2015 Silikon/Teflon			
14	189428200	Thermostat 175°C rückstellbar			
15	283551300	Steckverbinder Turbine kplt. 3po			
16	184651100	NServicezfilter			
18	JS01.022	Siliconschlauch 5x10 TX1 meterwa			
19	9161.018	Abdeckung Sensor			
20	286473300	"Kit Turbine VDE ""M"" mit Senso			
21	9161.331.920	Deckel GServicebegehäuse Inca			
22	149194800	Halterung FlowmServiceer Incanto			
23	129932502	Schraube 5x30 Torx selbstschneid			
24	148600600	Zugentlastung weiß			
25	183910450	Netzkabel sz. mit Schukostecker			
26	9011.132	Ventilfeder MA,RO,Vi			
27	227480203	Bolzen zu Kolben L=20,9 MA, RO,			
28	227874500	Teflonschlauch 2x4 kplt. l=330mm			
29	227660103	Ventilstift chrom + Dichtung Vit			
30	140320459	O-Ring 0080-20 Silikon/Teflon			
31	9011.100	Auslaufstutzen Kunststoff MA, RO			
32	NM01.035	O-Ring ORM 0090-20 SILICON			
33	NM01.057	O-Ring ORM 0050-20 SILICON			
34	NE05.038	Mikroschalter Sudschublade/GServ			
35	9121.046	Sinterlager			
36	148380200	Beilagscheibe ø5,5 VI Bakelith			
37	9121.044	Schwingungsdämpfer MA, RO			
38	286892258	Motor Getriebe IDSI+SBS			
39	123453602	Mutter M8 mit Ansatzflansch			
40	288582200	Temperatursensor kplt. M5000			
41	9161.206	Distanzstück VI			
42	9011.099	Ventilöffner MA, RO, VI			
43	129910103	Schraube 3,5x15 HI-LO TC			
44	227876800	Teflonschlauch L =235mm			
45	9121.042	Zahnrad Z 12/90 für Magic+Mdl			
46	9121.069.150	Zahnrad z=108 M4000			
47	147922700	Raccord zu Support DLEH			
48	186723800	Mikroschalter SAIA X3M502K8MBJ32			
49	129573202				
50	149197700	Support zu Durchlauferhitzer			
51	129932202	Schraube M5x20			
52	126838217	Halterung zu Sensor			
53	147756562	Abdeckung zu Klemmfeder			
54	282058858	Durchlauferhitzer ED 230V			
55	227874900	Teflonschlauch 2x4 kplt. l=250mm			



Pos	Artikel-Nr.	Beschreibung	Pos	Artikel-Nr.	Beschreibung
1	129511803	Linsen-Blechs. 2,9x6,5 DIN 7981	56	U701.003	Sicherungsring ø7 elastisch
2	148650250	Einstellring Mahlgrad VI	57	9161.074.150	Klappe Dosierer MA, RO, PR
3	149186150	Mahlringaufnahme	58	9161.048	Feder Dosierklappe MA, VI
5	129931002	Torx-Schraube 3,5x48 lh brün.	59	U140.004	Blechschrabe 3 x 12
6	142844550	Mahlringabdeckung	60	NE05.017	Mikroschalter Dosierer MA, RO
7	147470763	Mahlschnecke MA, RO, VI	61	149185959	
8	U201.002	Beilagscheibe ø10x16x0,2 DIN 988	62	148700559	
9	226473500	Kit Mahlring + Mahlkegel	63	227700550	Drehknopf schwarz HWD - Spindel
10	128610521	Kugel ø5,5mm für Rutschkupplung	64	140640300	Ventilspindel Heissw./Dampfventi
11	126765517	Feder Rutschkupplung MA, RO, VI	65	140328561	O-Ring 4,48x1,9 Termoil EPDM
12	149188750	Support unten mit Metalleinsatz	66	NF11.052	Schlauchklemme HWD - Schlauch In
13	229381408	HWD - Rohr Incanto, Divina	67	126772018	Schlauchschrabefeder ø 7,5
14	140360200	Filzring	68	JS01.019	Schlauch ø3x7 Silicon in MServic
15	145895400	Einsatz für Dosierer	69	9160.074.150	
16	146570950	Verstellring	70	11002630	Verschraubung Milchschaumdüse sc
17	149194200	Support Mahlwerkmotor	71	142271350	"Milchschaumdüsenkörper unten In
18	286851858	MAHLWERKSMOTOR 230V	72	122842121	Mischrohr zu Milchschaumdüse
19	128610421	Kugel ø 3,2mm Einstellring Mahlg			
20	126770117	Feder Einstellring ø 3,2 MA,RO,V			
21	140230400	Mitnehmer Gummi			
22	129660102	Linsen-Blechschr.3,5x19DIN7505 v			
23	U207.004				
24	286883758	Mahlwerkmotor kplt. Incanto, Eas			
25	145852560	Dichtung zu Bohnenbehälter			
26	9141.052	Verstärkungsring Mahlwerkmotor V			
27	147572150	Zahnstange			
28	148740550	Zahnstange zu Mengendosierung			
29	145851862	Dichtung zu Motorhalterung			
30	9991.103	Schwingungsdämpfer VI			
31	147531500	"Montageplatte Mahlwerk Incanto			
32	129670202	BLECHSCHRAUBE ST 3,5X16-Z1-C VER			
33	9161.122.150	Hebel zur Dosiermengenregulierun			
34	145895350	Einsatz schwarz zu Montageplatte			
35	227533000	4"Montageplatte Incanto Digital			
36	9161.333.050	Einsatz zu Montageplatte			
37	129535721	Senkkopfschraube 3,5 x 9,5			
38	283544900	Stecker 2-p.+Kab. zu Mahlwerksmo			
39	186724200	Mikroschalter Türe Incanto, SYNC			
40	149194500				
41	129660902	Blechschrabe St 3,5x12-Z1 verzi			
42	147756400	Halterung HWD-Körper SDI			
43	9161.345.050	Innenabdeckung zu Pumpe			
44	9161.332.050	Deckel vorne Serviceraum			
45	9011.144	Sicherungsfeder Schlauch VI, RO			
46	227660303	Ventilstift, L=15,1			
47	126765317	Ventilfeder			
48	148440150	Ventilkörper sz neu			
49	229190503	Verschluß HWD - Körper Incanto			
50	140328059	O-Ring 2015 Silikon/Teflon			
51	289202200	Thermoschutz kplt. 100°C			
52	283770658	MagnServicespule Dosierer 230V			
53	9161.041	Eisenkern 9x40 DosierMagnService			
54	9161.076.150	Verschlußbolzen Dosierer MA			
55	126764818	Feder zu Elektromagnet			