



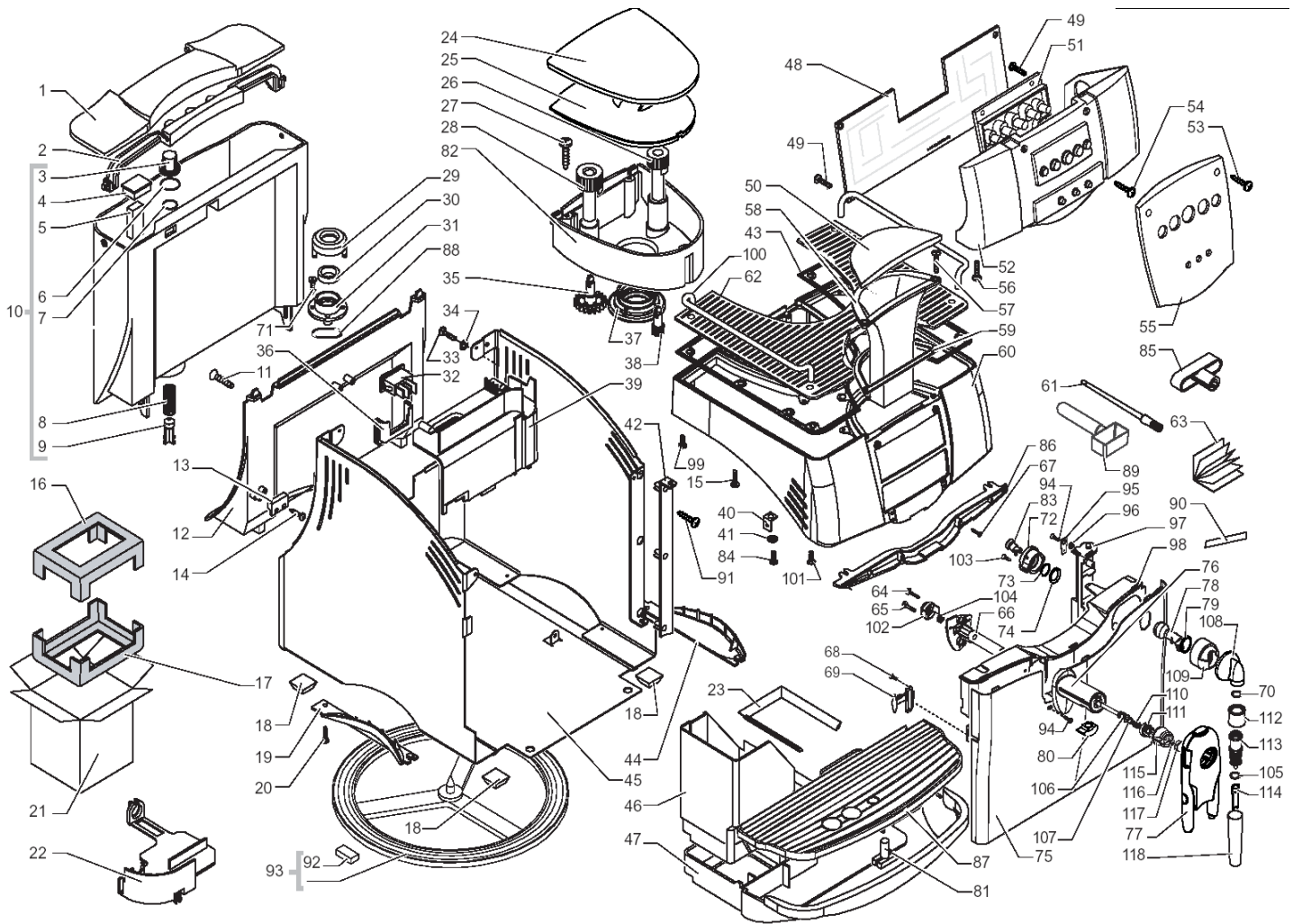
# “Incanto Rapid Steam silber - SBS “

**TECHNISCHE UNTERLAGEN**

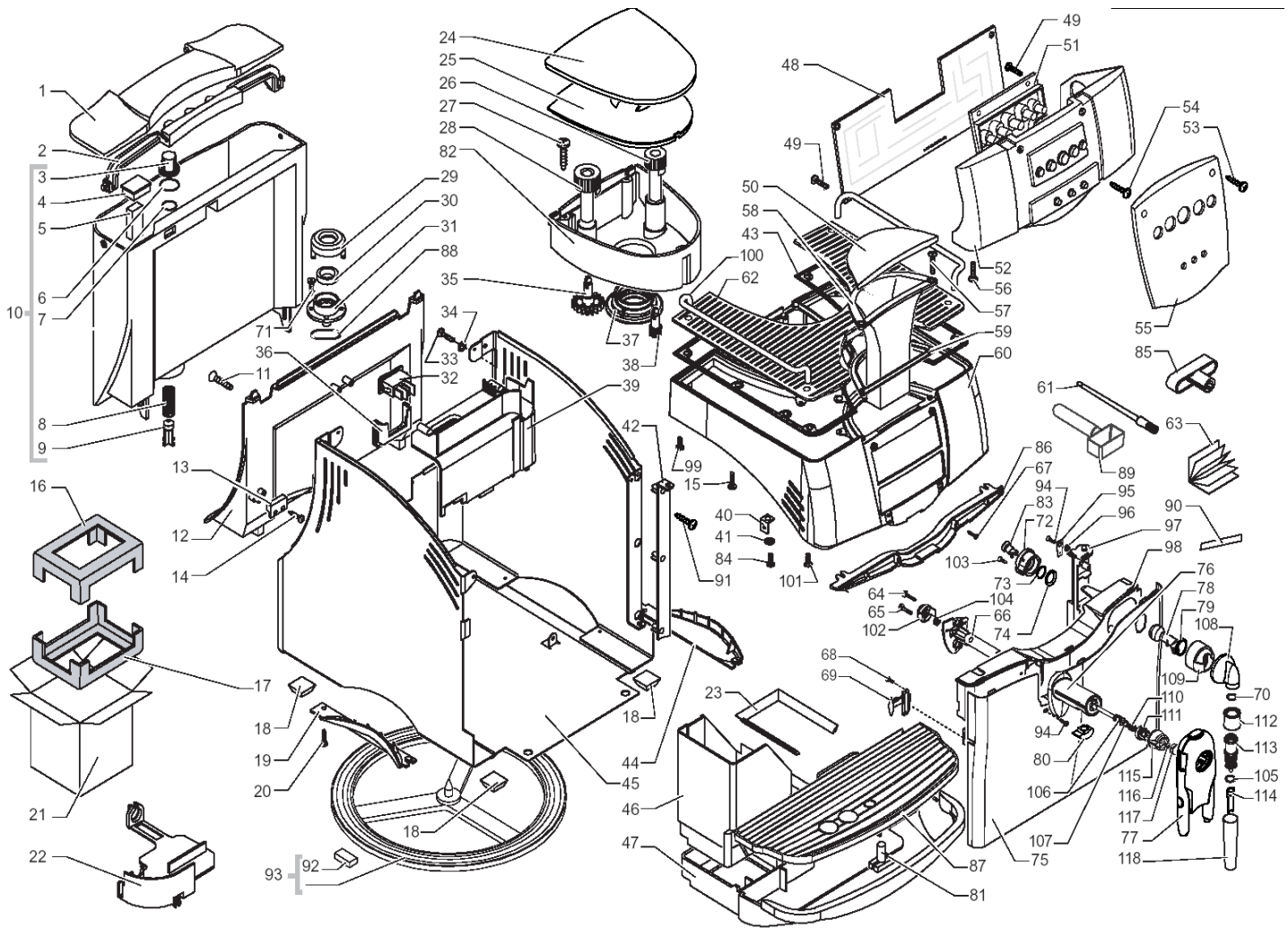
**SUP021YRV2**

Stand 10/2004

**Anmerkung: Die Fett gedruckten Außenliegenden Artikel können von allen Händlern bezogen werden. Alle anderen Teile werden nur an Autorisierte Servicepartner der Firma SAECO ausgeliefert.**



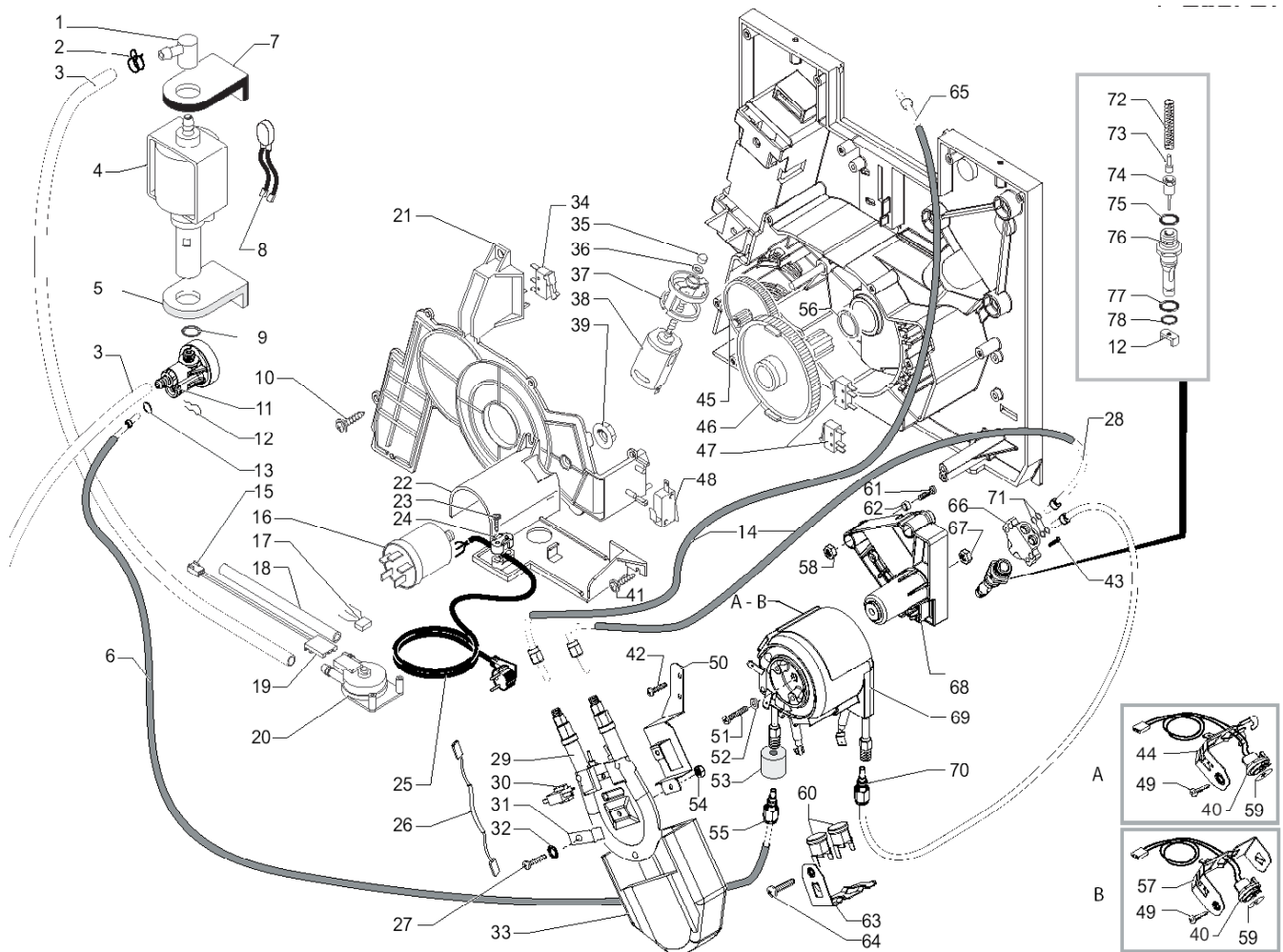
Pos.	Art.-Nr.	Bezeichnung	Pos.	Art.-Nr.	Bezeichnung
1	222762841	Wassertankdeckel silber Incanto	29	842500064	Ventilkappe grau
2	146580950	Henkel schwarz zu Wassertankdeckel	30	842502753	Lippendichtung GACO DIM 14
3	144650800	Wasserfilter	31	842500063	Ventilunterteil grau
4	142844380	Abdeckung Wasserstandsanzeiger	32	842500339	Wippschalter Netz, MOLVENO
5	145500859	Wasserstandsanzeiger grau CN	33	129661204	Schraube TCB 3x16 DIN 7505 brüniert
6	140328461	O-Ring 0019-10 EPDM	34	128310321	Fächerscheibe A3,2 DIN 6798 inox
7	140324362	O-Ring 0060-30 Silicon	35	146000850	Zahnrad Mahlfeinheit
8	126764718	Druckfeder zu Wassertankventil	36	149195150	Aufnahme schwarz für Hauptschalter
9	147660562	Stößel Wassertankventil grau	37	145852360	Dichtung zu Bohnenbehälter
10	222692480	Wassertank kplt grau/transparent	38	146001950	Zahnrad schwarz Dosiermenge
11	129562603	Senk-Blehschr.2,9x6,5DIN7982C,vern	39	147755800	Abdeckung Netzkabel
12	149194650	Aufnahme sz. für Wassertank Incanto	40	842503075	Schutzleiteranschluß 90°
13	283551900	Stecker 2-polig m. Kabel f.Wassert.	41	128310304	Fächerscheibe A3,2 DIN 6798 brün.
14	842500223	Linsen-Blehschr.3x10 DIN7505B,INOX	42	222630341	Scharnier zu Fronttür silber
15	129573402	Linsenschraube M4x10 DIN7985, verz.	43	145852262	Dichtung z.Tassenwärmfläche Incanto
16	175898500	Styroporeinsatz oben IDSI+SBS	44	225920141	Haltegriff rechts silber Incanto
17	175897300	Styroporeinsatz unten Incanto	45	222360441	Gehäuse silber Incanto
18	147623150	Gerätefuß schwarz	46	142602299	Satzschublade schwarz Incanto
19	225920241	Haltegriff links silber Incanto	47	229630841	Abtropfschale silber Incanto
20	129511803	Linsen-Blechs. 2,9x6,5DIN7981 vern.	48	181553258	Steuerplatine 230V Incanto Rapidst.
21	178515000	Verkaufskarton Incanto	49	129660302	Spax-Schraube 3x10 DIN 7505, verz.
22	148601650	Kabeltülle Incanto	50	222762741	Pulverfachdeckel silber Incanto
23	229170450	Support kplt. zu Abtropfschale	51	281561300	Tastaturplatine kplt.
24	222762641	Bohnenbehälterdeckel silber Incanto	52	149194450	Tastaturgehäuse schwarz
25	142813879	Aromadeckel blau/transp.f.Bohnenbeh	53	841777090	Linsen-Blechs. 2,9x13DIN7981 verni.
26	227721359	Einstellknopf Dosiermenge grau	54	841666006	Spax-Schraube 3x12 DIN 7505B verz.
27	841666006	Spax-Schraube 3x12 DIN 7505B verz.	55	224884841	Frontblende silber beschr. Inc.rap.
28	227721459	Einstellknopf Mahlgrad grau beschr.	56	129533202	Schraube Rapid-Fix 3.2 x12.7



Pos.	Art.-Nr.	Bezeichnung	Pos.	Art.-Nr.	Bezeichnung
57	129532521	Senk-Blechschr.2,9x9,5 DIN7982 inox	85	842500252	Montageschlüssel grau
58	149260850	Trichter schwarz für Pulverkaffee	86	145895600	Leiste zu Gehäuseabdeckung grau
59	145851950	Dichtung zu Trichter Kaffeepulver	87	225741041	Abtropfgitter silber Incanto
60	222811241	Gehäuseabdeckung silber Incanto	88	842500486	Dichtungsscheibe zu Ventil
61	842500160	Reinigungspinsel	89	146680850	Kaffeemeßlöffel Incanto
62	282800686	Tassenabstellfläche silber IDSI+SBS	90	810301954	Teststäbchen Kalk, 1x100
63	225930300	Bedienungsanleitung Incanto rapidst	91	129740202	Schraube PH/TT 4x10 UNIO 8113
64	129571121	Linsen-Blechschr. PH/SW 3x14	92	147623650	Fuß schwarz zu Drehteller
65	842500223	Linsen-Blechschr.3x10 DIN7505B,INOX	93	220380259	Drehteller grau kplt. mit Füßchen
66	149501350	Kaffeeauslaufrohr schwarz IDSI+SBS	94	129562603	Senk-Blechschr.2,9x6,5DIN7982C,vern
67	129660902	Blechschrabe St 3,5x12-Z1-C-Z verz	95	186401000	Schutzleiteranschluß 6,5 D=5
68	129512503	Linsen-Blechs. 2,9x9,5 DIN 7981 Ni	96	128310304	Fächerscheibe A3,2 DIN 6798 brün.
69	146313740	Halterung Türgriff silber	97	229183541	Seitenteil silber, Fronttür ISI+SBS
70	842500176	O-Ring ORM 0060-20 EPDM	98	229183141	Innenteil oben silber Fronttür
71	129535721	Senk-Blechschr.3,5x9,5 DIN7982 inox	99	129824002	Linsenschraube M4x10 DIN 7985 Zn
72	149200450	Halterung zu Kugelgelenk Dampfrohr	100	227751608	Reling Tassenabstellfläche IDSI+SBS
73	140329162	O-Ring 117 Silicon 70 SH	101	129854202	Senkschraube M4x10 DIN 965 verz.
74	148620900	Kugel-Lagerschale zu Gelenk	102	149213450	Abdeckung zu Kaffeeauslauf IDSI+SBS
75	228982941	Fronttür silber ISI+SBS	103	129571521	Linsenschraube M3x18 DIN 7985 inox
76	229184704	Führung Kaffeeauslauf mit Logo	104	145853260	Dichtung zu Kaffeeauslaufrohr
77	223701041	Kaffeeauslauf kplt. IDSI+SBS	105	140320762	O-Ring 108 Silicon
78	147922250	Raccord zu Dampfrohr	106	140640200	Ventilspindel Cremaeinstellung
79	148620900	Kugel-Lagerschale zu Gelenk	107	140326661	O-Ring 0040-20 EPDM
80	145853462	Dichtung zu Kaffeeauslauf	108	228660304	Kugelgelenk zu Dampfrohr beweglich
81	145501211	Schwimmer rot zu Abtropfschale	109	228660204	Kugelgelenk zu Dampfrohr feststeh.
82	142713879	Bohnenbehälter blau/transparent	110	126772518	Feder zu Ventilspindel Cremaeinst.
83	145896950	Einrastbuchse zu Teflonschlauch	111	149198700	Halterung zu Ventilspindel
84	129570402	Linsenschraube M3x6 verzinkt	112	147757050	Schutzabdeckung zu Dampfrohr

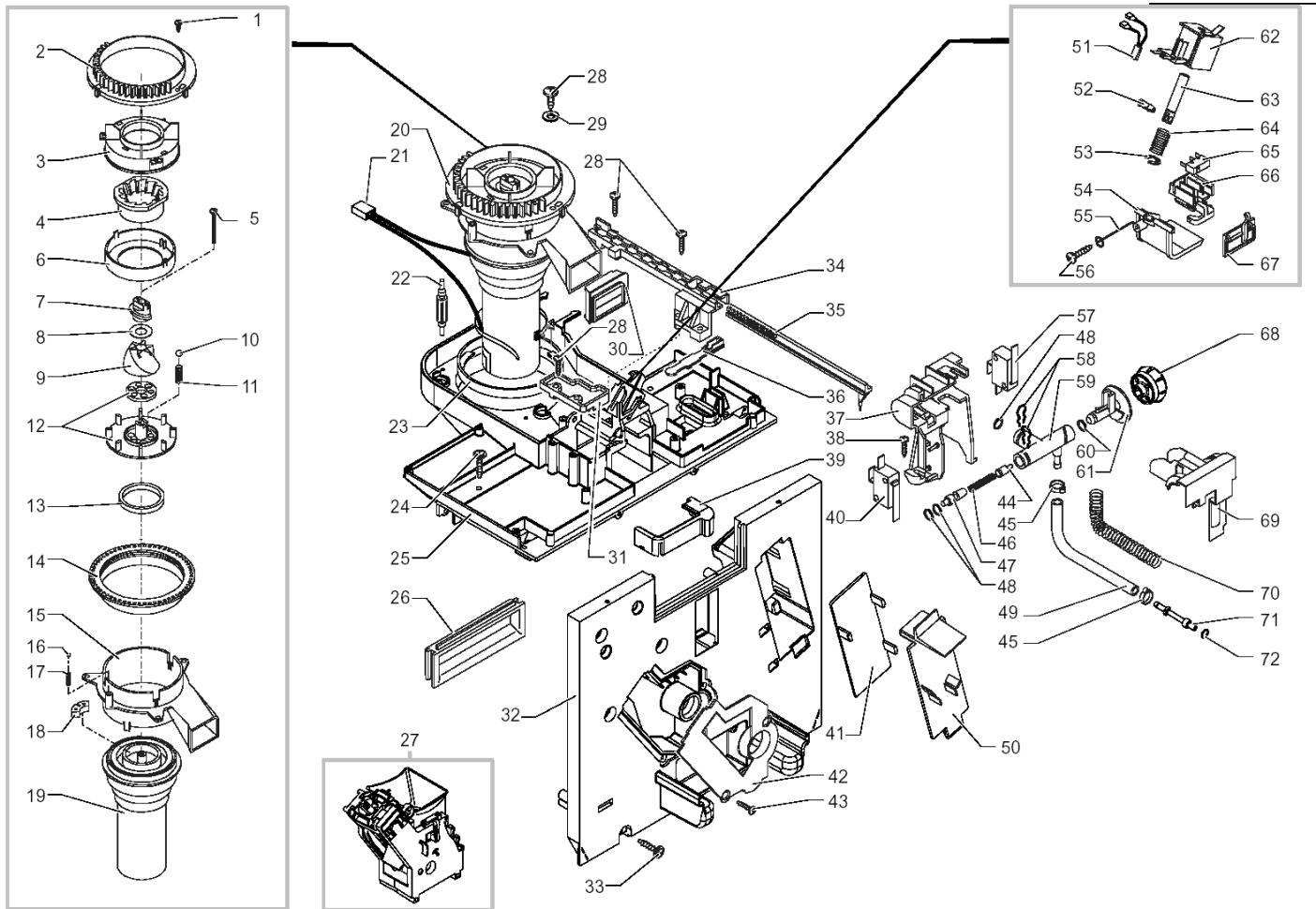






Pos.	Art.-Nr.	Bezeichnung	Pos.	Art.-Nr.	Bezeichnung
1	842500229	Gummiraccord 90° Pumpe natur	30	189428300	Thermostat 175°
2	184320200	Klemmfeder d=9,5mm	31	127535319	Thermostat-Halteplättchen
3	149360200	Siliconschlauch 5x8 Meterware	32	128310404	Fächerscheibe A4,3 DIN 6798
4	187720958	Pumpe Ulka EX 5 230V/50HZ	33	147755900	Abdeckung zu DLEH Schnelldampf
5	149185850	Pumpenhalterung Typ EATON sz.	34	842500391	Microschalter mit Kunststoff-Fahne
6	149361200	Siliconschlauch 7,5x9,3 schwarz	35	842500089	Sinterlager
7	149185850	Pumpenhalterung Typ EATON sz.	36	148380200	Distanzscheibe Bakelit
8	842500517	Kabel mit Thermopille 100°C JP13	37	842500088	Motoraufnahme
9	140321961	O-Ring 2031 EPDM	38	286892258	Motor Getriebe IDSI+SBS
10	129670202	Blehschraube St 3,5x16-Z1-C-Z verz	39	123453602	Sechskantmutter M8 DIN 6923
11	229452100	Ausgleichs- u. Überdruckventil kplt	40	288582200	Temperatursensor kplt. DLEH ED
12	842500071	Gleitstück zu Auslaufstutzen	41	129670202	Blehschraube St 3,5x16-Z1-C-Z verz
13	140328059	O-Ring 2015 Silikon PTFE FDA	42	129573402	Linsenschraube M4x10 DIN 7985 verz.
14	149361200	Siliconschlauch 7,5x9,3 schwarz	43	129910103	Schraube 3,5x15 HI-LO TC
15	283551300	Steckverbinder Turbine kplt. 3polig	44	126838217	Halterung zu Sensor >>ab G.Nr.40082650
16	842501853	Entstörfilter F55.047/406 047 müF	45	842500086	Doppelzahnrad z=12/90
17		>> nur kplt als Pos.20	46	842500390	Zahnrad z=108 M4000
18	149361100	Siliconschlauch 5x10 60Sh,Meterware	47	842500391	Microschalter mit Kunststoff-Fahne
19	841555171	Abdeckung Sensor	48	186723800	Mikroschalter SAIA X3M502K8MBJ32
20	286473300	Kit Turbine VDE "M" mit Sensor	49	129573202	Linsenschraube M4x8DIN7985 verzinkt
21	842503129	Abdeckung transp. zu Getriebemotor	50	129025002	Abdeckblech zu DLEH Incanto
22	149194800	Aufnahme zu Turbine	51	841555424	Linsen-Blechs. M5x20 DIN 7687 verz.
23	129670202	Blehschraube St 3,5x16-Z1-C-Z verz	52	128310521	Unterlegscheibe A5,3 DIN 6798 inox
24	148600600	Zugentlastung weiß	53	147756562	Abdeckung zu Klemmfeder
25	183910450	Netzkabel sz. mit Schukostecker	54	123260402	Sechskantmutter M4 DIN 934 ZN
26	183440800	Kabel mit Schmelzsicherung 229° C	55	227874900	Teflonschlauch 2x4 kplt. l=250mm
27	129823802	Linsenschr. M4x8 DIN 7985 verz.	56	842500267	Dichtring
28	227874900	Teflonschlauch 2x4 kplt. l=250mm	57	126838017	Halterung zu Sensor >>bis G.Nr.40082649
29	288140458	Durchlauferhitzer Dampf Smart 230V	58	123453302	Mutter M5 DIN 982 selbstsichernd





Pos.	Art.-Nr.	Bezeichnung	Pos.	Art.-Nr.	Bezeichnung
1	129511803	Linsen-Blechs. 2,9x6,5DIN7981 vern.	30	145851862	Dichtung zu Motorhalterung
2	148650250	Einstellung	31	145895400	Einsatz für Dosierer
3	842500097	Mahlringaufnahme	32	227533000	Montageplatte Incanto
4		>> nur kplt. Pos.9	33	842500197	<b>Blechschr. St3.5x16-Z1-C-Z DIN 7981</b>
5	129931002	Torx-Schraube 3,5x48 lh, brüniert	34	147572150	Zahnstange
6	842500099	Mahlringabdeckung	35	148740550	Zahnstange zu Mengendosierung
7	842500100	Bohneneinzugsschnecke 1-gängig weiß	36	842500261	Dosiereinstellhebel kurz anthr.grau
8	128130102	Paßscheibe 10x16x0,1 DIN 988 inox	37	149194500	Support Ventilkörper
9	226473500	Kit Mahlkegel + Mahlring	38	129660902	Blechschrabe St 3,5x12-Z1-C-Z verz
10	842500183	Kugel 5,5mm inox	39	145852560	Dichtung zu Bohnenbehälter
11	842500102	Druckfeder Kugel 5,5	40	186724200	Mikroschalter Fronttür
12	842500262	Support unten mit Metalleinsatz	41	842502888	Innenabdeckung zu Pumpe
13	842500103	Filzring	42	842502837	<b>Einsatz zu Montageplatte</b>
14	842500096	Verstellung	43	129535721	<b>Senk-Blechschr.3,5x9,5 DIN7982 inox</b>
15	149194200	Support Mahlwerkmotor	44	842500075	Ventilstift
16	842500184	Kugel 3,2 inox	45	842502892	Klemme Oetiker zu Dampfrohr
17	842500101	Druckfeder zu Kugel 3,2	46	841555147	Ventilfeder
18	842500263	Mitnehmer Gummi	47	842502891	Verbindungsstück zu Ventilkörper
19	286851858	Mahlwerkmotor 230V	48	140328059	O-Ring 2015 Silikon PTFE FDA
20	286883858	Mahlwerkmotor kplt. IDSI+SBS	49	229432900	Silikonschlauch 3x7 l=156mm ummant.
21	842501860	Stecker 2-p.+Kab. zu Mahlwerkmotor	50	842502889	<b>Aussenabdeckung zu Pumpe</b>
22	842500537	Schwingungsdämpfer f. Mahlwerk	51	289202200	Thermoschutz kplt. 100°C
23	842500536	Fixierring zu Motorhalterung	52	842500139	Bolzen grau
24	842500197	<b>Blechschr. St3.5x16-Z1-C-Z DIN 7981</b>	53	842500201	Sicherungsring 7, DIN 6799
25	147531500	Montageplatte Mahlwerk	54	842500138	Dosierklappe grau
26	145895350	Einsatz schwarz zu Montageplatte	55	842503151	Abstreifer
27	225802159	<b>Brühgruppe kplt. Incanto SBS</b>	56	841666006	<b>Spax-Schraube 3x12 DIN 7505B verz.</b>
28	129660102	Linsen-Blechschr.3,5x19DIN7505 verz	57	186724200	Mikroschalter Fronttür
29	841555032	Scheibe 4,3 DIN 9021, verzinkt	58	842500512	Befestigungsfeder z. Teflons. d=4mm









