



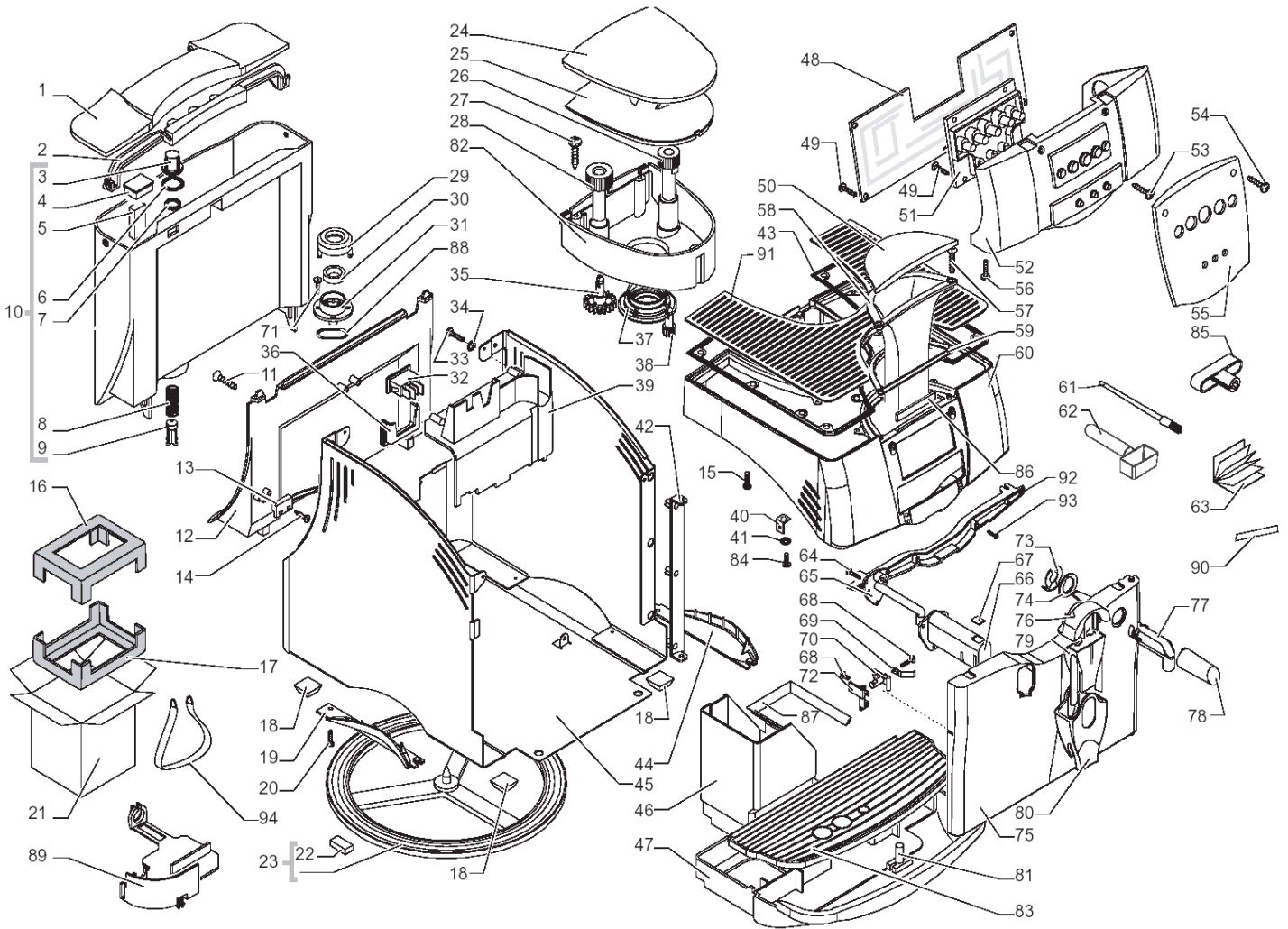
**“Incanto
Rapid Steam
schwarz / silber
graphit / silber “**

TECHNISCHE UNTERLAGEN

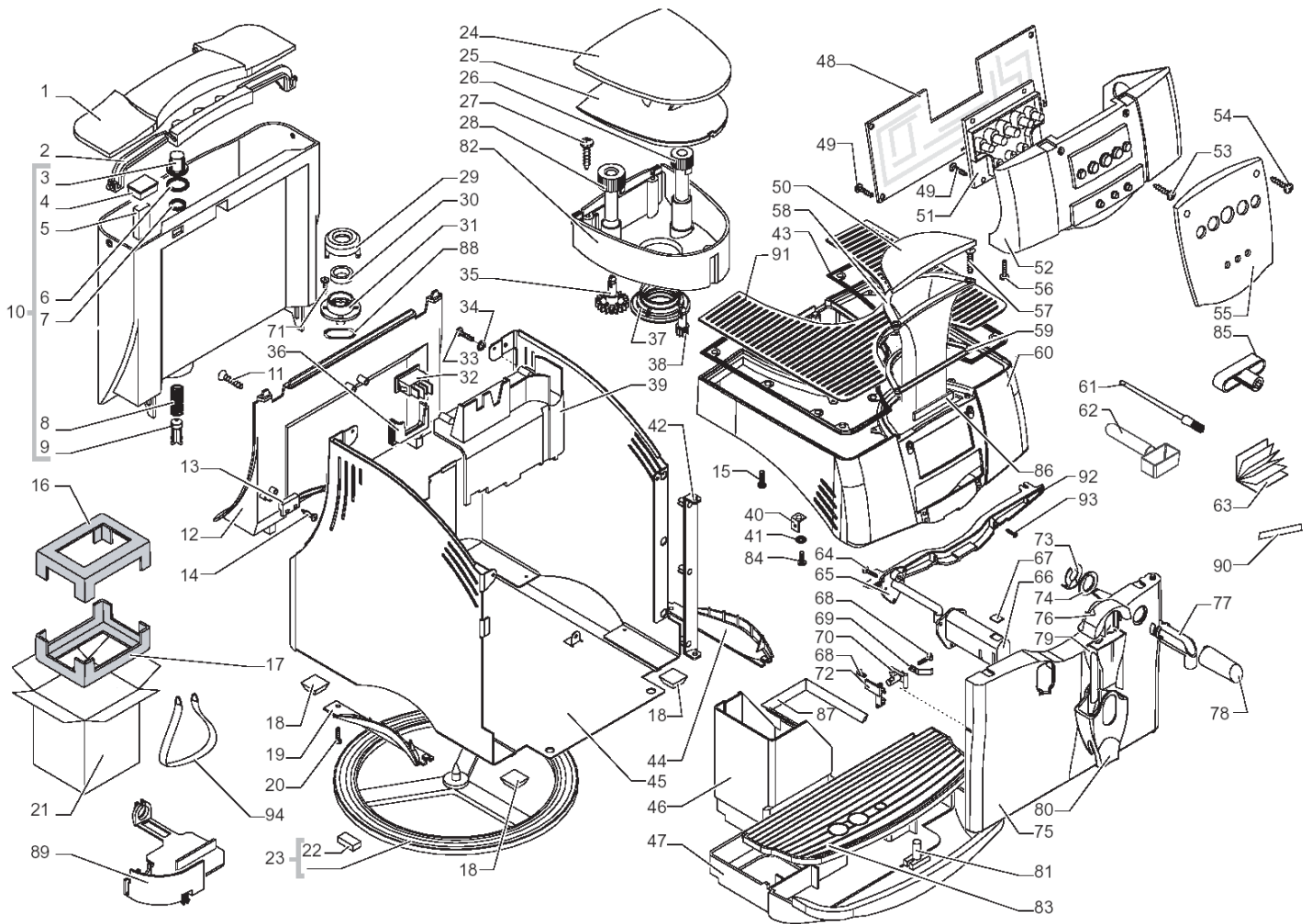
SUP021YR

Stand 12/2003

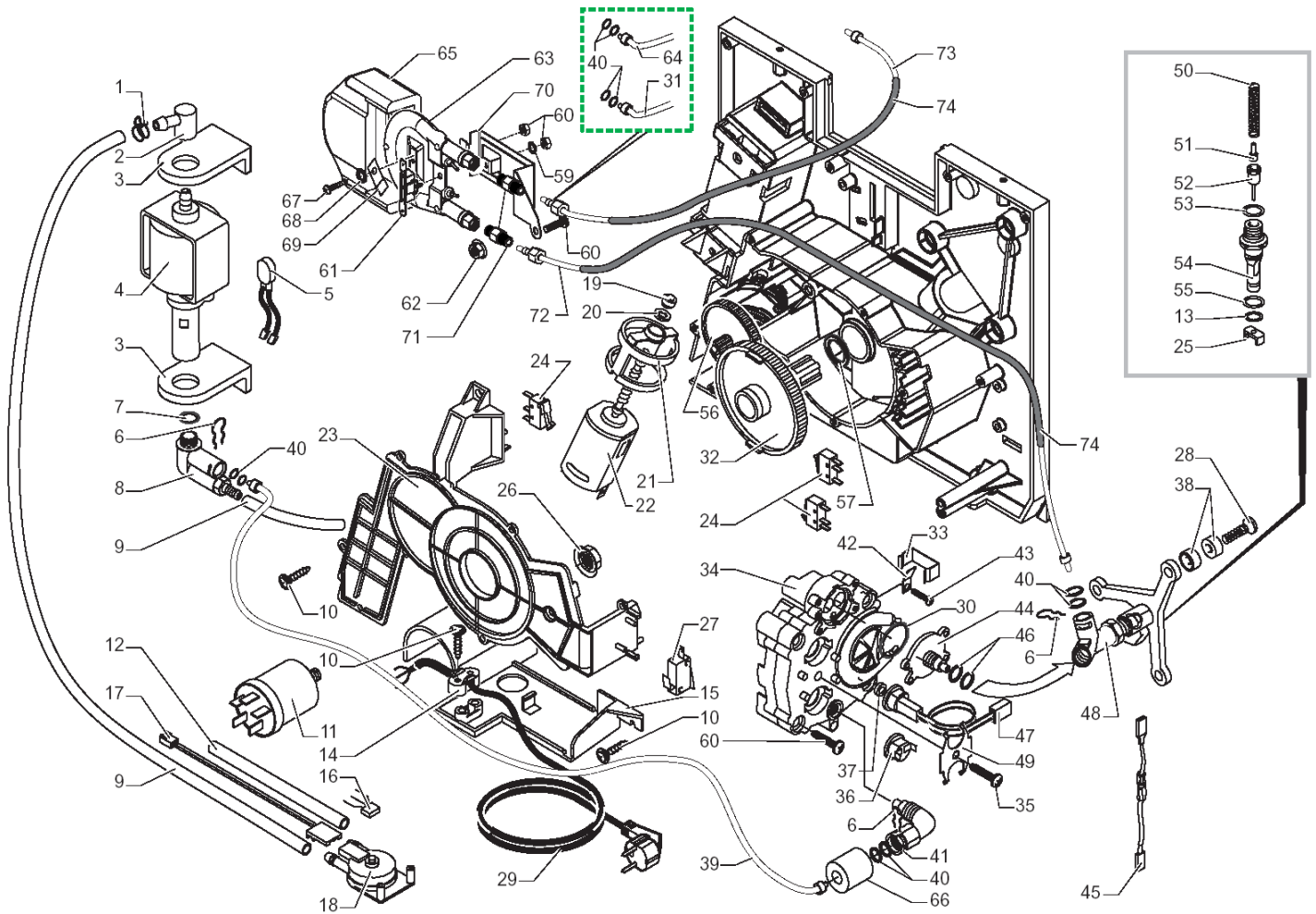
Anmerkung: Die Fett gedruckten Außenliegenden Artikel können von allen Händlern bezogen werden. Alle anderen Teile werden nur an Autorisierte Servicepartner der Firma SAECO ausgeliefert.



Pos.	Art.-Nr.	Bezeichnung	Pos.	Art.-Nr.	Bezeichnung
1	222762841	Wassertankdeckel silber Incanto	28	227721459	Einstellknopf Mahlgrad grau beschr.
2	146580950	Henkel schwarz zu Wassertankdeckel	29	842500064	Ventilkappe grau
3	224640200	Wasserfilter Wassertank	30	842502753	Lippendichtung GACO DIM 14
4	842500120	Abdeckung Wasserstandsanzeiger	31	842500063	Ventilunterteil grau
5	842500154	Wasserstandsanzeiger grau	32	842500339	Wippschalter Netz, MOLVENO
6	140328461	O-Ring 0019-10 EPDM	33	129661204	Schraube TCB 3x16 DIN 7505 brüniert
7	140324362	O-Ring 0060-30 Silicon	34	128310321	Fächerscheibe A3,2 DIN 6798 inox
8	842500153	Druckfeder zu Wassertankventil	35	146000850	Zahnrad Mahlfeinheit
9	147660562	Stößel Wassertankventil grau	36	149195150	Aufnahme schwarz für Hauptschalter
10	222692480	Wassertank kplt grau/transparent	37	145852360	Dichtung zu Bohnenbehälter
11	129562603	Senk-Blechschr. 2,9x6,5DIN7982C, vern	38	146001950	Zahnrad schwarz Dosiermenge
12	149194650	Aufnahme sz. für Wassertank Incanto	39	147755800	Abdeckung Netzkaabel
13	283551900	Stecker 2-polig m. Kabel f. Wassert.	40	842503075	Schutzleiteranschluß 90°
14	129660921	Schraube HI-LO TC 3x10	41	128310304	Fächerscheibe A3,2 DIN 6798 brün.
15	129573402	Linsenschraube M4x10 DIN7985, verz.	42	222630150	Scharnier zu Fronttür schwarz
16	175897200	Styroporeinsatz oben Incanto		222630141	Scharnier zu Fronttür silber
17	175897300	Styroporeinsatz unten Incanto	43	145852262	Dichtung zu Tassenwärmfläche
18	147623150	Gerätefuß schwarz	44	225920141	Haltegriff rechts silber Incanto
19	225920241	Haltegriff links silber Incanto		225920107	Haltegriff links anthrazit Incanto
	225920207	Haltegriff links anthrazit Incanto	45	222360441	Gehäuse silber Incanto
20	129511803	Linsen-Blechs. 2,9x6,5DIN7981 vern.	46	142602299	Satzschublade schwarz Incanto
21	178507800	Verkaufskarton Incanto	47	229630841	Abtropfschale silber Incanto
22	147623650	Fuß zu Drehteller schwarz		229630807	Abtropfschale anthrazit Incanto
23	220380259	Drehteller mit Füßchen kplt. grau	48	181551158	Steuerplatine 230V Incanto Rapidst. DLEH Alu
24	222762641	Bohnenbehälterdeckel silber Incanto		181553258	Steuerplatine 230V Incanto Rapidst. DLEH ED
25	142813879	Aromadeckel blau/transp.f.Bohnenbeh	49	129660302	Spax-Schraube 3x10 DIN 7505, verz.
26	227721359	Einstellknopf Dosiermenge grau	50	222762741	Pulverfachdeckel silber Incanto
27	841666006	Spax-Schraube 3x12 DIN 7505B verz.	51	281561300	Tastaturplatine kplt.



Pos.	Art.-Nr.	Bezeichnung	Pos.	Art.-Nr.	Bezeichnung
52	149194450	Tastaturgehäuse schwarz	78	222821241	Abdeckung zu Raccord Dampf. silber
53	841666006	Spax-Schraube 3x12 DIN 7505B verz.	79	147370350	Kaffeeauslaufteil ausziehbar sz.
54	841777090	Linsen-Blechs. 2,9x13DIN7981 verni.	80	222860241	Kaffeeauslauf silber Incanto
55	224884841	Frontblende silber beschriftet	81	145501211	Schwimmer rot zu Abtropfschale
56	841666006	Spax-Schraube 3x12 DIN 7505B verz.	82	142713879	Bohnenbehälter blau/transparent
57	129532521	Senk-Blechschr.2,9x9,5 DIN7982 inox	83	225741041	Abtropfgitter silber Incanto
58	149260850	Trichter schwarz für Pulverkaffee	84	129570402	Linsenschraube M3x6 verzinkt
59	145851950	Dichtung zu Trichter Kaffeepulver	85	842500252	Montageschlüssel Brühsieb grau
60	222811241	Gehäuseabdeckung silber Incanto	86	145852400	Dichtung selbstk. Trichter Kaffeep.
	222811207	Gehäuseabdeckung anthrazit Incanto	87	229170450	Support kplt. zu Abtropfschale
61	842500160	Reinigungspinsel	88	842500486	Dichtungsscheibe zu Ventil
62	146680850	Kaffeemeßlöffel Incanto	89	148601650	Kabeltülle Incanto
63	225930300	Bedienungsanleitung Incanto	90	810301954	Teststäbchen Kalk, 1x100
64	129910921	Schraube HI-LO TC 3x10	91	282800486	Tassenabstellfläche silber
65	149501050	Kaffeeauslaufrohr schwarz		282800468	Tassenabstellfläche grau
66	229183041	Führung Kaffeeauslauf silber beschr	92	145895600	Leiste zu Gehäuseabdeckung grau
67	222762541	Deckel silber z.Führung Kaffeeausl.		145895699	Leiste zu Gehäuseabdeckung schwarz
68	129511821	Schraube 2,9x6,5 inox	93	129660902	Blechschrabe St 3,5x12-Z1-C-Z verz
69	126837421	Einrastfeder Fronttür	94	179990100	Trageband I=1250
70	146313540	Halterung Türgriff grau/silber			
71	129535721	Senk-Blechschr.3,5x9, DIN7982 inox			
72	147572240	Türgriff grau/silber			
73	842502800	Klemmfeder			
74	842502801	Abstandhalter z. Raccord Dampfrohr			
75	228982341	Fronttür silber Incanto			
	228982307	Fronttür anthrazit Incanto			
76	222762441	Abdeckung silber Kaffeeauslauf			
77	147921750	Raccord schwarz zu Dampfrohr			

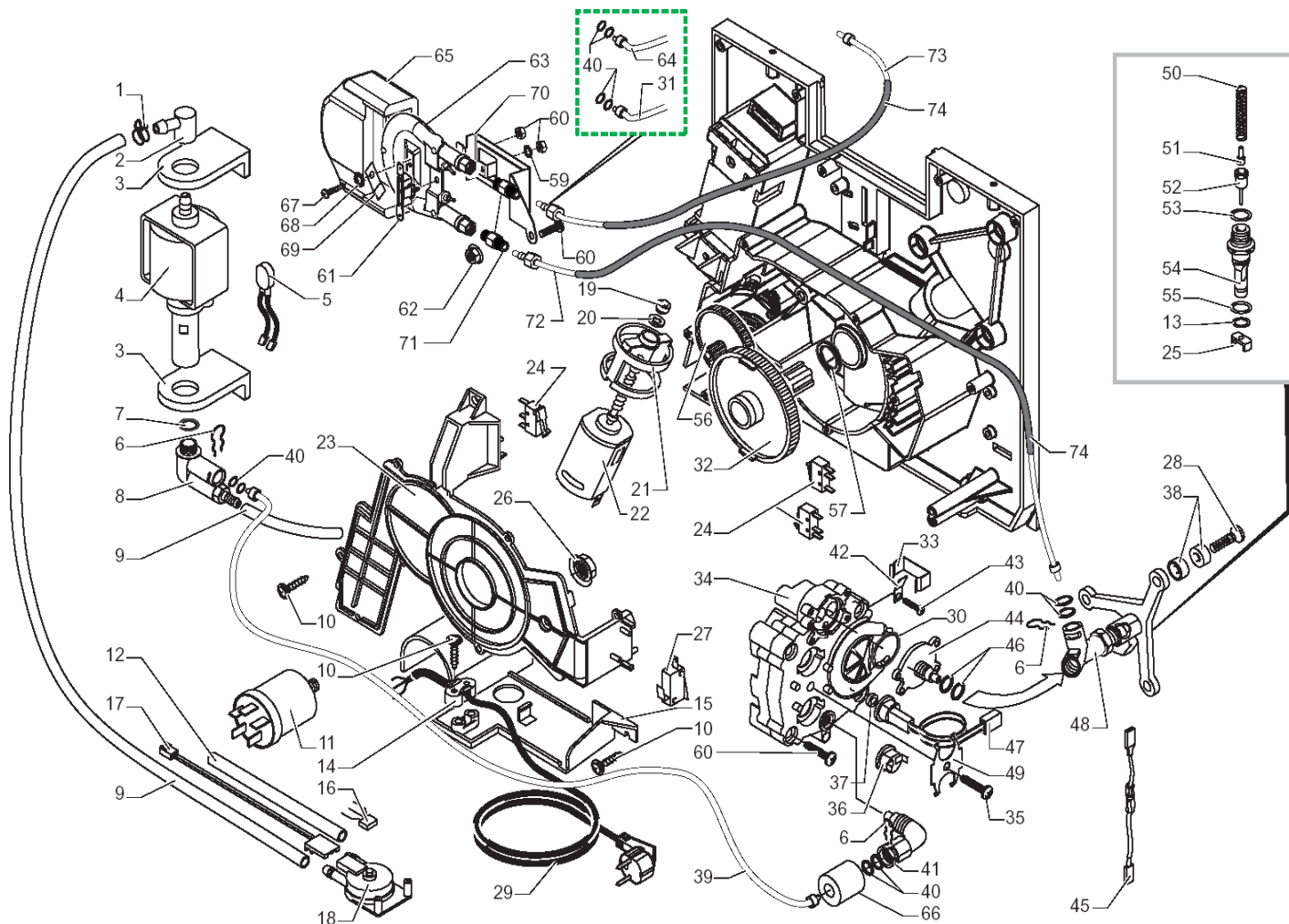


Pos.	Art.-Nr.	Bezeichnung
------	----------	-------------

1	184320200	Klemmfeder d=9,5mm
2	842500229	Gummiraccord 90° Pumpe natur
3	149185850	Pumpenhalterung Typ EATON sz.
4	187720958	Pumpe Ulka EX 5 230V/50HZ
5	842500517	Kabel mit Thermopille 100°C JP13
6	842500512	Befestigungsfeder z. Teflons. d=4mm
7	842500231	O-Ring 2031 EPDM
8	229451900	Sicherheitsventil kplt. 90°
9	149360200	Siliconschlauch 5x8 Meterware
10	842500197	Blechschr. St3.5x16-Z1-C-Z DIN 7981
11	842501853	Entstörfilter F55.047/406 047 mÜF
12	149361100	Siliconschlauch 5x10 60Sh.Meterware
13	842500175	O-Ring ORM 0050-20 SILICON
14	148600600	Zugentlastung weiß
15	149194800	Aufnahme zu Turbine
16		>> nur als Pos.18
17	283551300	Steckverbinder Turbine kplt. 3polig
18	286473300	Kit Turbine VDE "M" mit Sensor
19	842500089	Sinterlager
20	842500091	Distanzscheibe Bakelit
21	842500088	Motoraufnahme
22	286891058	Motor zu Getriebe 230V
23	842503129	Abdeckung transp. zu Getriebemotor
24	842500391	Microschalter mit Kunststoff-Fahne
25	145893000	Fixierleiste für Ventil
26	123453602	Sechskantmutter M8 DIN 6923
27	186723800	Mikroschalter SAIA X3M502K8MBJ32
28	842500524	Senkschraube M5x20 DIN 965 verz.
29	183910450	Netzkabel sz. mit Schukostecker

Pos.	Art.-Nr.	Bezeichnung
------	----------	-------------

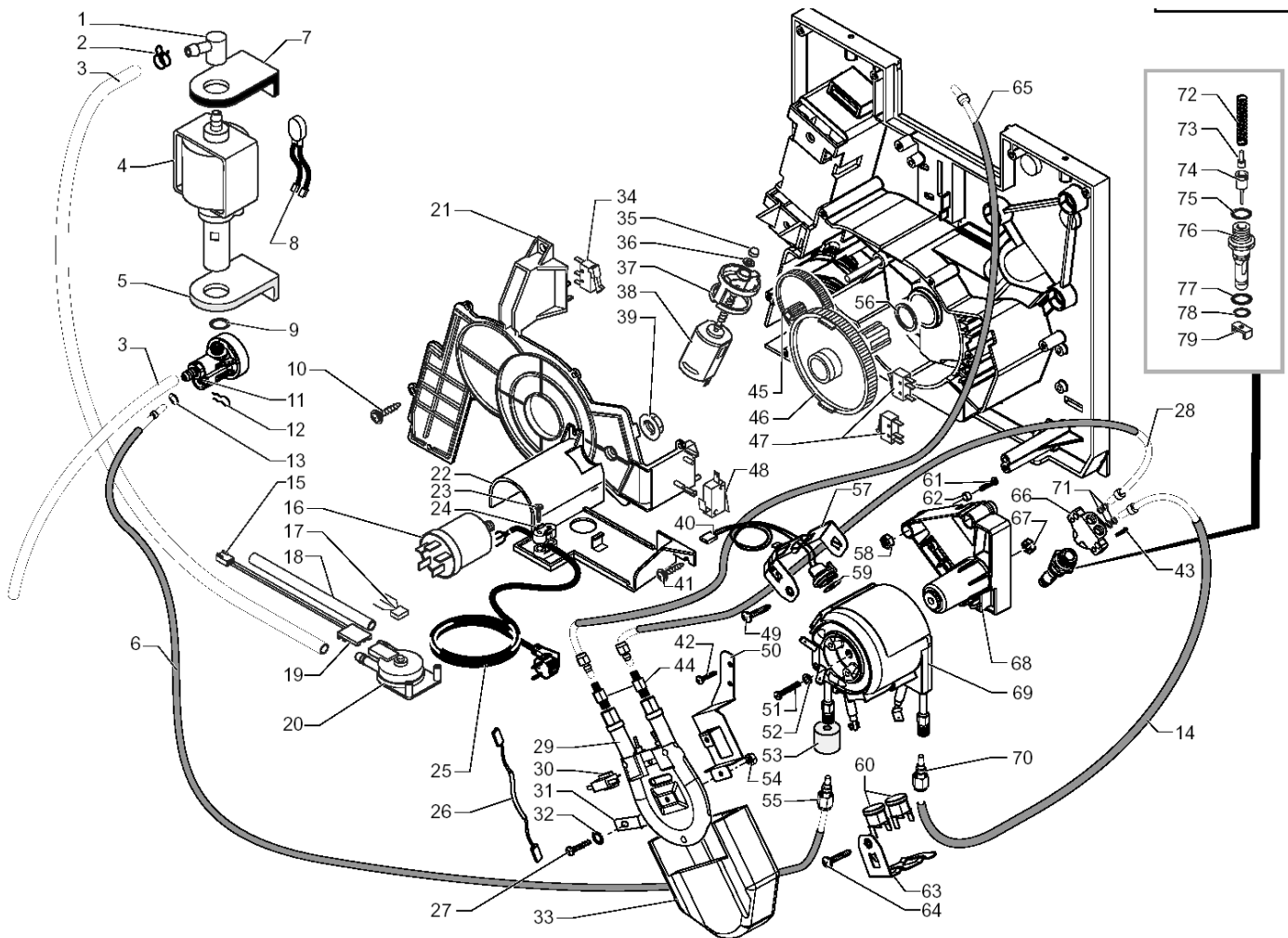
30	140324559	O-Ring 2106 Silikon PTFE FDA
31	227874600	Teflonschlauch 2x4 kplt. l=180 mm
32	842500390	Zahnrad z=108 M4000
33	126834717	Feder Edelstahl zu Schmelzdraht
34	842500631	Durchlauferhitzer 230V
35	842500186	Linsenschraube M6x30 DIN 7985 verz.
36	842501475	Thermostat 170° NC mit Abschlußring
37	123591222	Kontaktscheibe Temperatursensor Alu
38	842500525	Distanzscheibe d=11,5mm
39	227874400	Teflonschlauch 2x4 kplt. l=120mm
40	140328059	O-Ring 2015 Silikon PTFE FDA
41	842501897	Raccord 90° 1/8" konisch
42	842501980	Schutzleiteranschl.45°6,3mm Schr.M5
43	842500221	Linsen-Schraube M4x12 DIN7985verz
44	229182920	Boilerhalterung Messing
45	183441562	Kabel blau mit Schmelzdraht 192°
46	140321462	O-Ring 2018 Silikon
47	288581358	Sensor kplt. 230V
0	288581355	Sensor kplt. 230V
48	229170600	Boilerhalterung kplt.
49	842500067	Thermostathalfeder
50	842500321	Ventilfeder
51	842500074	Führungsstift zu Ventilfeder
52	841555148	Ventilstift mit Dichtung Viton
53	140320459	O-Ring 0080-20 Silikon PTFE FDA
54	842500070	Auslaufstutzen Kunststoff
55	842500177	O-Ring ORM 0090-20 SILICON
56	842500086	Doppelzahnrad z=12/90
57	842500267	Dichtring



Pos.	Art.-Nr.	Bezeichnung
------	----------	-------------

Pos.	Art.-Nr.	Bezeichnung
------	----------	-------------

58	123260402	Sechskantmutter M4 DIN 934 z
59	841555015	Scheibe A4,3 DIN 125, verzinkt
60	842500644	Linsenschraube M6x40 DIN 7985 z
61	189428300	Thermostat 175°
62	123270102	Sechskantmutter M6 DIN 6923, verz.
63	288151358	Durchlauferhitzer Dampf bis G.Nr:301998
	288140458	Durchlauferhitzer Dampf ab G.Nr:301999
	286474758	Kit Durchlauferhitzer Dampf bis G.Nr.301998 incl. Pos.72/73 (Für Tausch alt-neu)
64	227874500	Teflonschlauch 2x4 kplt. bis G.Nr:301998
65	147755900	Abdeckung zu DLEH Schnelldampf
66	147756562	Abdeckung zu Klemmfeder
67	841555039	Linsenschraube M4x8 DIN 7985 verz.
68	128310404	Fächerscheibe A4,3 DIN 6798
69	127535319	Thermostat-Halteplättchen
70	129024502	Abeckblech zu DLEH Dampf
71	842503148	Raccord für Teflonschl. ab G.Nr:301999
72	227875400	Teflonschlauch kplt. 330 mm ab G.Nr:301999
73	227875200	Teflonschlauch kplt. 180 mm ab G.Nr:301999
74	149361200	Siliconschlauch 7,5x9,3 schwarz
	282131958	Durchlauferhitzer kplt.230V Incanto Pos.6,13,25,30,33-37,39-55

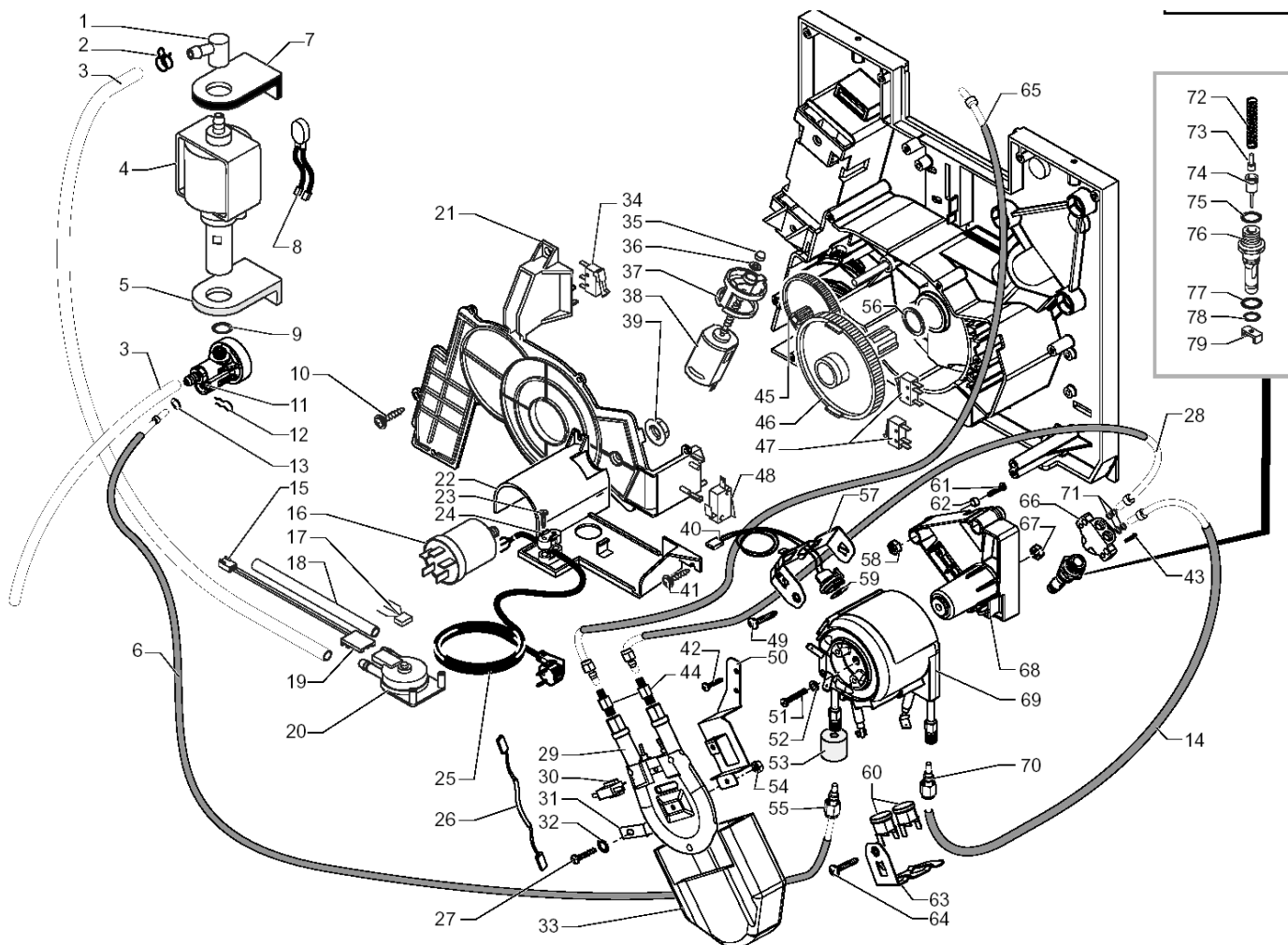


Pos.	Art.-Nr.	Bezeichnung
------	----------	-------------

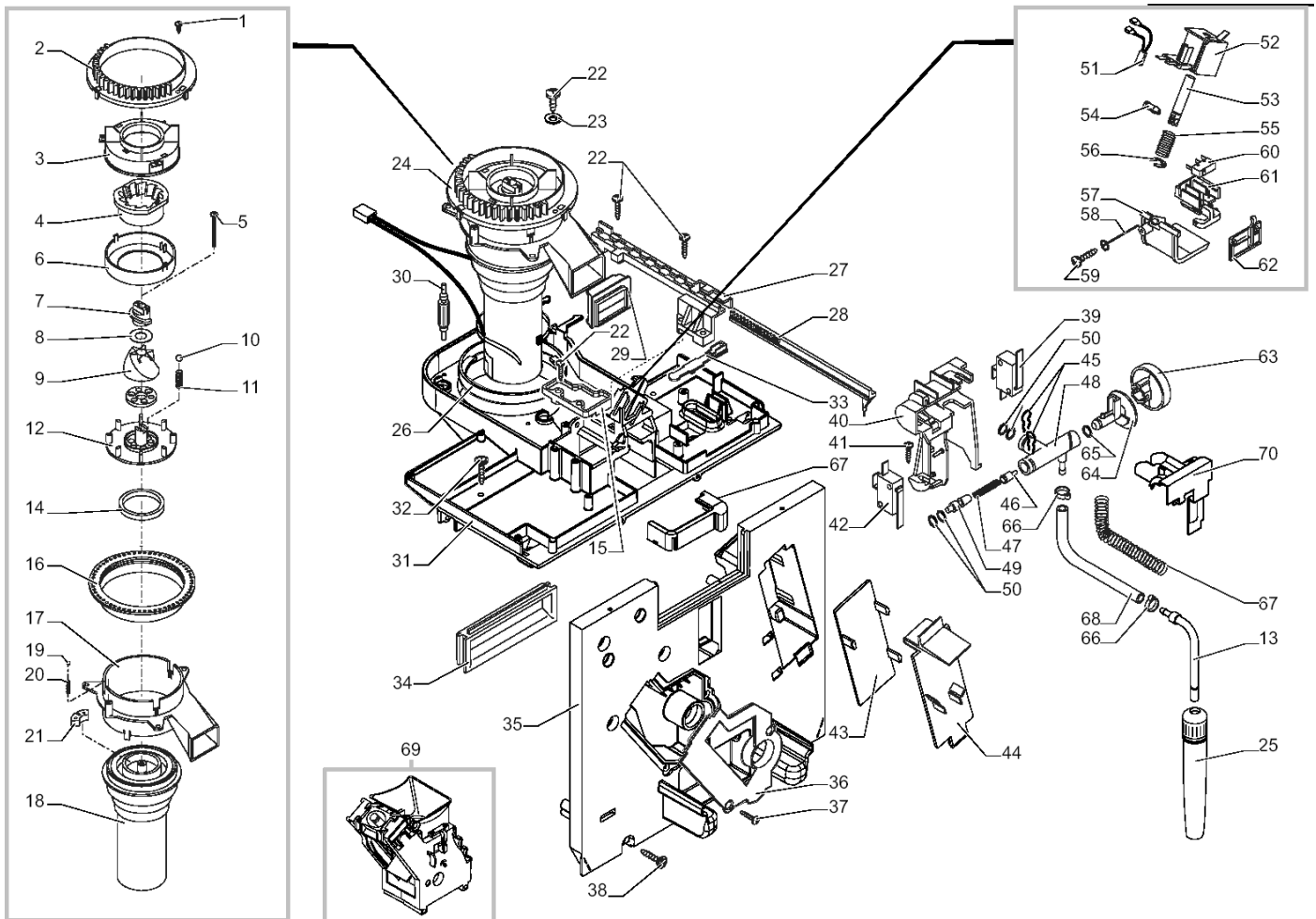
1	842500229	Gummiraccord 90° Pumpe natur
2	184320200	Klemmfeder d=9,5mm
3	149360200	Siliconschlauch 5x8 Meterware
4	187720958	Pumpe Ulka EX 5 230V/50HZ
5	149185850	Pumpenhalterung Typ EATON sz.
6	149361200	Siliconschlauch 7,5x9,3 schwarz
7	149185850	Pumpenhalterung Typ EATON sz.
8	842500517	Kabel mit Thermopille 100°C JP13
9	842500231	O-Ring 2031 EPDM
10	842500197	Blechschr. St3.5x16-Z1-C-Z DIN 7981
11	229452100	Ausgleichs- u. Überdruckventil kplt
12	842500512	Befestigungsfeder z. Teflons. d=4mm
13	140328059	O-Ring 2015 Silikon PTFE FDA
14	149361200	Siliconschlauch 7,5x9,3 schwarz
15	283551300	Steckverbinder Turbine kplt. 3polig
16	842501853	Entstörfilter F55.047/406 047 mÜF
17		>> nur kplt als Pos.20
18	149361100	Siliconschlauch 5x10 60Sh,Meterware
19	841555171	Abdeckung Sensor
20	286473300	Kit Turbine VDE "M" mit Sensor
21	842503129	Abdeckung transp. zu Getriebemotor
22	149194800	Aufnahme zu Turbine
23	842500197	Blechschrabe St 3,5x16-Z1-C-Z verz
24	148600600	Zugentlastung weiß
25	183910450	Netzkabel sz. mit Schukostecker
26	183440800	Kabel mit Schmelzsicherung 229° C
27	841555039	Linsenschraube M4x8 DIN 7985 verz.
28	227871900	Teflonschlauch 4x2 l=250 mm
29	288140458	Durchlauferhitzer Dampf Smart 230V

Pos.	Art.-Nr.	Bezeichnung
------	----------	-------------

30	189428300	Thermostat 175°
31	127535319	Thermostat-Halteplättchen
32	128310404	Fächerscheibe A4,3 DIN 6798
33	147755900	Abdeckung zu DLEH Schnelldampf
34	842500391	Microschalter mit Kunststoff-Fahne
35	842500089	Sinterlager
36	842500091	Distanzscheibe Bakelit
37	842500088	Motoraufnahme
38	286892258	Motor Getriebe IDSI+SBS
39	123453602	Sechskantmutter M8 DIN 6923
40	288582200	Temperatursensor kplt. DLEH ED
41	842500197	Blechschr. St3.5x16-Z1-C-Z DIN 7981
42	129573402	Linsenschraube M4x10 DIN7985, verz.
43	129910103	Schraube 3,5x15 HI-LO TC
44	842503148	Raccord für Teflonschl. mit Hülse
45	842500086	Doppelzahnrad z=12/90
46	842500390	Zahnrad z=108 M4000
47	842500391	Microschalter mit Kunststoff-Fahne
48	186723800	Mikroschalter SAIA X3M502K8MBJ32
49	129573202	Linsenschraube M4x8DIN7985 verzinkt
50	129025002	Abdeckblech zu DLEH IDSI+SBS
51	841555424	Linsen-Blechs. M5x20 DIN 7687 verz.
52	128310521	Unterlegscheibe A5,3 DIN 6798 inox
53	147756562	Abdeckung zu Klemmfeder
54	123260402	Sechskantmutter M4 DIN 934 ZN
55	227874900	Teflonschlauch 2x4 kplt. l=250mm
56	842500267	Dichtring
57	126838017	Halterung zu Sensor DLEH ED
58	123160502	Sechskantmutter M5 DIN 934 Zn

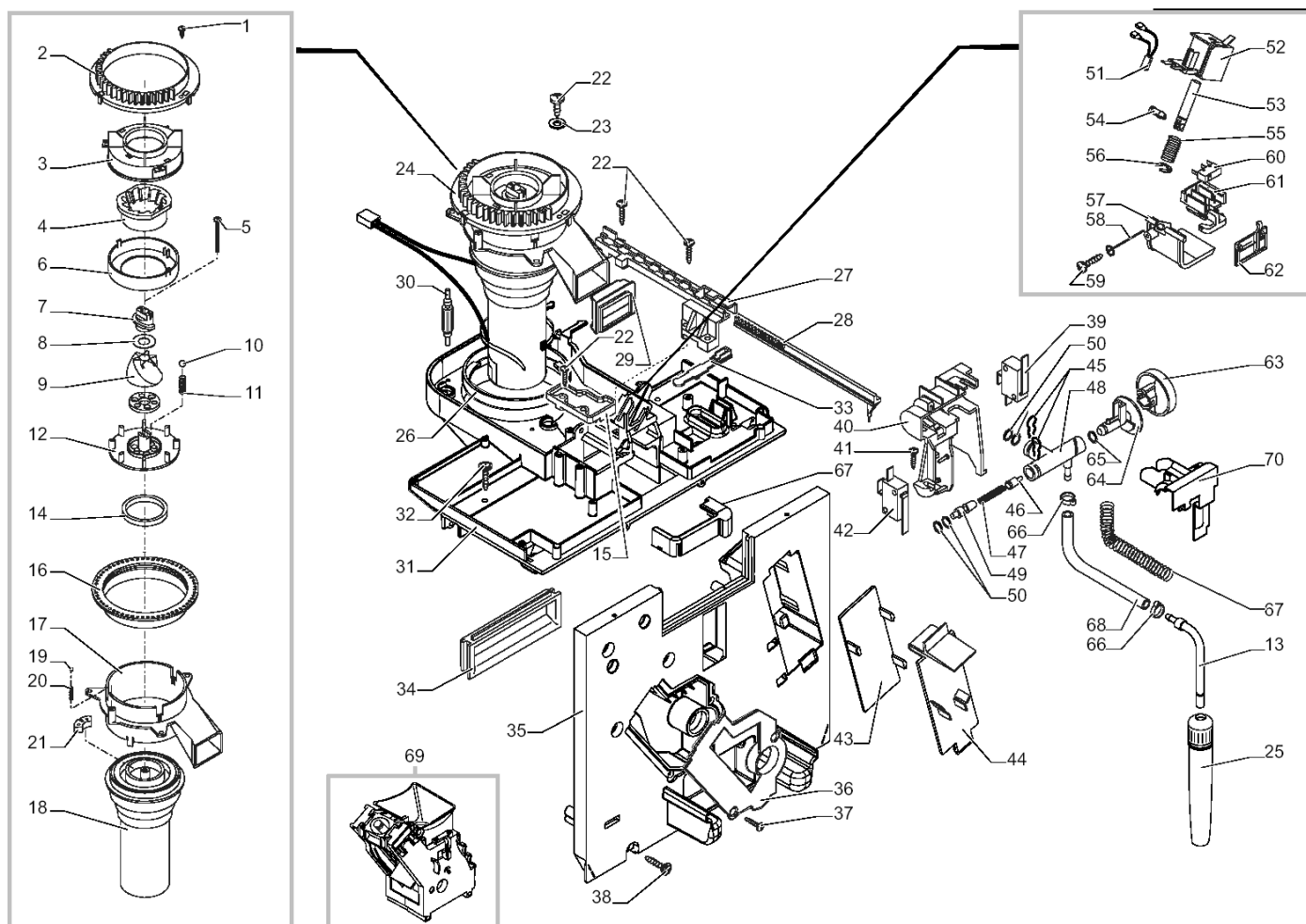


Pos.	Art.-Nr.	Bezeichnung	Pos.	Art.-Nr.	Bezeichnung
59	145951600	Isoliermittel wärmeleitend			
60	189428200	Thermostat 175°C rückstellbar			
61	842502322	Schraube TSPC M5x30 Uni 7688 ZNP			
62	842500525	Distanzscheibe d=11,5mm			
63	126838117	Halterung zu Thermostat DLEH ED			
64	129573202	Linsenschraube M4x8DIN7985 verzinkt			
65	227875400	Teflonschlauch kplt. L=330 mm			
66	227900320	Messingraccord zu Support DLEH ED			
67	123160502	Sechskantmutter M5 DIN 934 Zn			
68	149197700	Support zu Durchlauferhitzer			
69	282058458	Durchlauferhitzer ED kplt. 230V			
70	227874700	Teflonschlauch 2x4 kplt. l=235mm			
71	140328059	O-Ring 2015 Silikon PTFE FDA			
72	842500321	Ventilfeder			
73	842500074	Führungsstift zu Ventilfeder			
74	841555148	Ventilstift mit Dichtung Viton			
75	140320459	O-Ring 0080-20 Silikon PTFE FDA			
76	842500070	Auslaufstutzen Kunststoff			
77	842500177	O-Ring ORM 0090-20 SILICON			
78	842500175	O-Ring ORM 0050-20 SILICON			
79	145893000	Fixierleiste für Ventil			

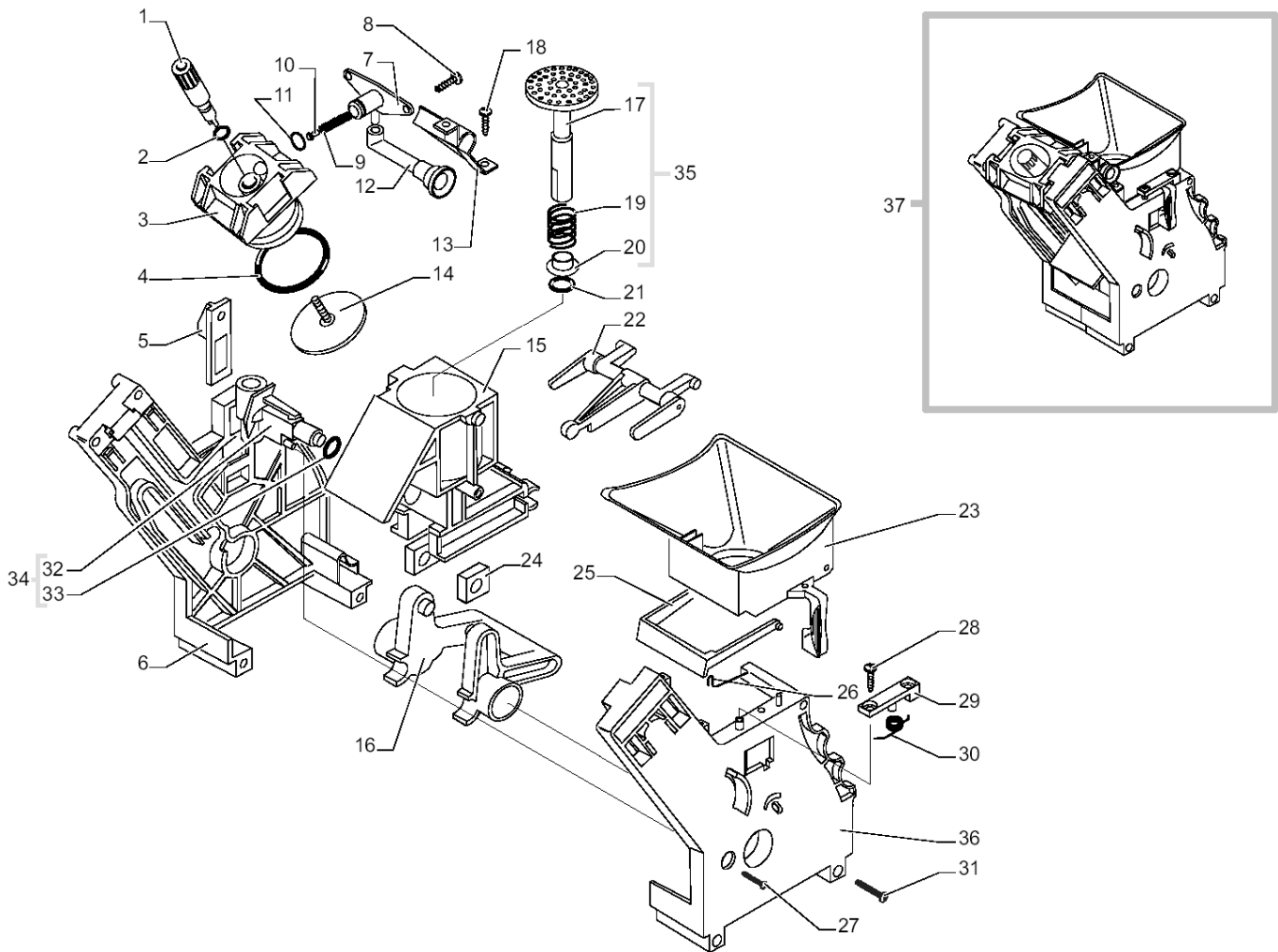


Pos.	Art.-Nr.	Bezeichnung
1	129511803	Linsen-Blechs. 2,9x6,5DIN7981 vern.
2	148650250	Einstellung
3	842500097	Mahlringaufnahme
4	842500387	Mahlring
5	129931002	Torx-Schraube 3,5x48 lh, brüniert
6	842500099	Mahlringabdeckung
7	842500100	Bohneneinzugsschnecke 1-gängig weiß
8	128130102	Paßscheibe 10x16x0,1 DIN 988 inox
9	842500388	Mahlkegel
10	842500183	Kugel 5,5mm inox
11	842500102	Druckfeder Kugel 5,5
12	842500098	Support zu Mahlwerk
13	229381408	Dampfrohr kplt. chrom
14	842500103	Filzring
15	145895400	Einsatz für Dosierer
16	842500096	Verstellung
17	149194200	Support Mahlwerkmotor
18	286851158	Mahlwerksmotor 230V
19	842500184	Kugel 3,2 inox
20	842500101	Druckfeder zu Kugel 3,2
21	842500263	Mitnehmer Gummi
22	129660102	Linsen-Blechschr.3,5x19DIN7505 verz
23	841555032	Scheibe 4,3 DIN 9021, verzinkt
24	286882958	Mahlwerksmotor kplt. 230V
25	227431250	Milchschaumdüse, sz für Incanto
26	842500536	Fixiering zu Motorhalterung
27	147572150	Zahnstange
28	148740550	Zahnstange zu Mengendosierung

Pos.	Art.-Nr.	Bezeichnung
29	145851862	Dichtung zu Motorhalterung
30	842500537	Schwingungsdämpfer f. Mahlwerk
31	147531000	Montageplatte
32	842500197	Blechschr. St3.5x16-Z1-C-Z DIN 7981
33	842500261	Dosiereinstellhebel kurz anthr.grau
34	145895350	Einsatz schwarz zu Montageplatte
35	842502803	Montageplatte mit Bolzen
36	842502837	Einsatz zu Montageplatte
37	129535721	Senk-Blechschr.3,5x9,5 DIN7982 inox
38	842500197	Blechschr. St3.5x16-Z1-C-Z DIN 7981
39	842500162	Microschalter 2-polig 250V 10A
40	149194500	Support Ventilkörper
41	129660902	Blechschr. St 3,5x12-Z1-C-Z verz
42	186723800	Mikroschalter SAIA X3M502K8MBJ32
43	842502888	Innenabdeckung zu Pumpe
44	842502889	Außenabdeckung zu Pumpe
45	842500512	Befestigungsfeder z. Teflons. d=4mm
46	842500075	Ventilstift
47	841555147	Ventilfeder
48	842502890	Ventilkörper Incanto
49	842502891	Verbindungsstück zu Ventilkörper
50	140328059	O-Ring 2015 Silikon PTFE FDA
51	289202200	Thermoschutz 100°
52	283770658	Elektromagnetspule kplt. 230V
53	842500114	Ankerwelle d=9mm l=29,5mm
54	842500139	Bolzen grau
55	842500116	Druckfeder Elektromagnet Dosierer
56	120350704	Wellensicherung d=5mm

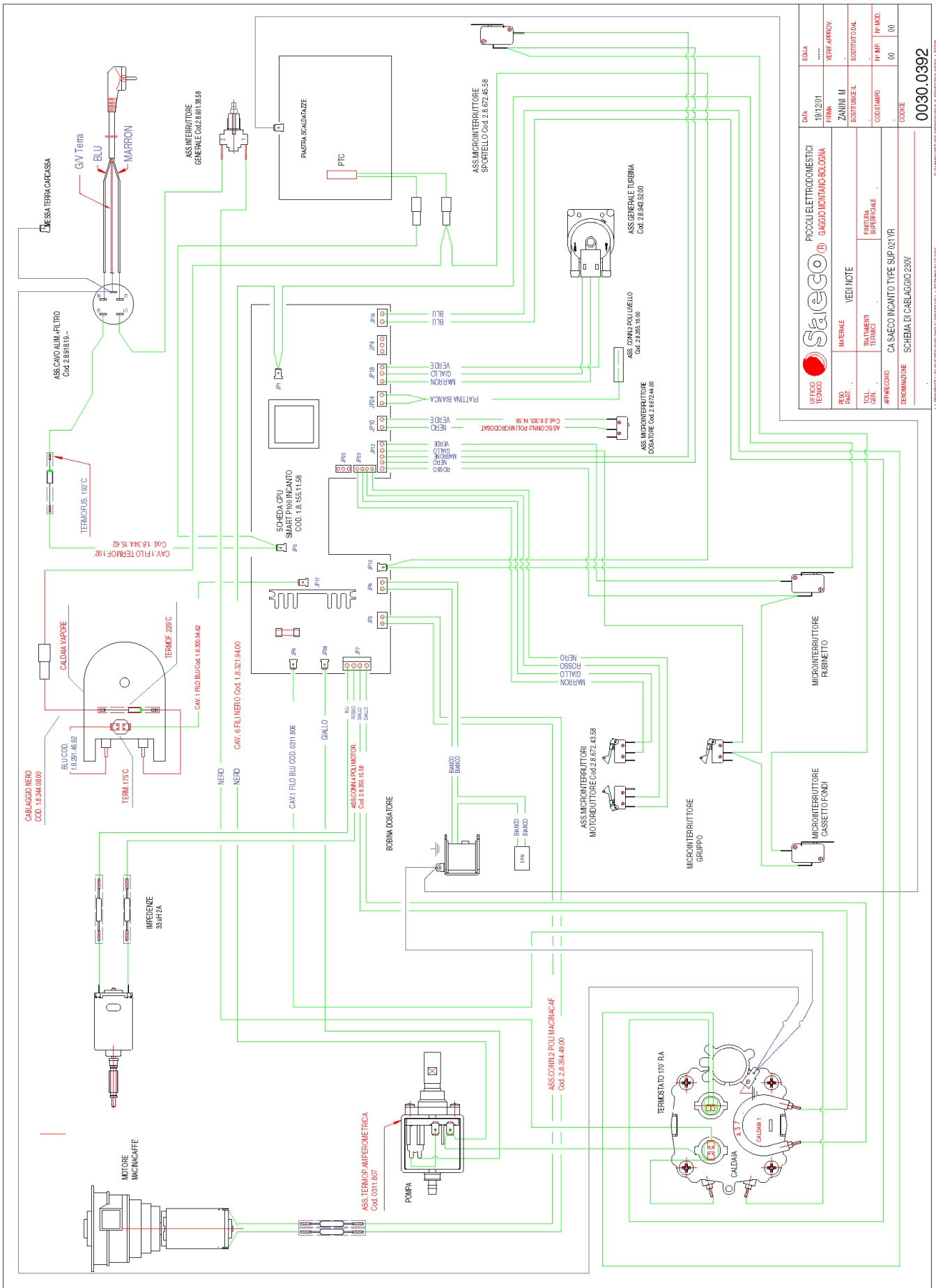


Pos.	Art.-Nr.	Bezeichnung	Pos.	Art.-Nr.	Bezeichnung
57	842500138	Dosierklappe grau			
58	842500119	Abstreifer			
59	841666006	Spax-Schraube 3x12 DIN 7505B verz.			
60	842500165	Microschalter ohne Kunststoff-Fahne			
61	842500136	Gleitstück Microschalter grau			
62	842500137	Schaltplättchen grau			
63	227700541	Drehknopf Heißw./Dampfventil silber			
64	140640300	Ventilspindel Heißw./Dampfventil			
65	820501572	O-Ring 2018 EPDM			
66	842502892	Klemme Oetiker zu Dampfrohr			
67	126772018	Feder d=7,5mm für Schlauch 3x7mm			
68	229432900	Silikonschlauch 3x7 l=156mm ummant.			
69	842502893	Brühgruppe kplt. Incanto			
70	147756400	Abdeckung zu Dampfventil			



Pos.	Art.-Nr.	Bezeichnung	Pos.	Art.-Nr.	Bezeichnung
1	842501986	Rändelspannmutter, schwarz	29	842502913	Befestigungsplättchen zu Trichter
2	841555273	O-Ring R5 EPDM	30	842502914	Feder zu Trichter
3	842502909	Kolben zu Brühgruppe grau	31	129516821	Linsen-Blechs. 3,5x19 DIN 7981 inox
4	842500282	O-Ring 0320-40 SILICON	32	842500062	Einlaufstutzen grau
5	842502907	Arretierhaken, grau	33	842500174	O-Ring 2025 EPDM
6	842502908	Seitenteil links zu Brühgruppe grau	34	842500283	Einlaufstutzen mit O-Ring
7	842502910	Ventilkappe grau	35	841556730	Stößel m. integr. Sieb kplt.
8	129660321	Schraube TCB 3x10 DIN 7505 inox	36	227532959	Seitenteil rechts Brühgruppe
9	126771918	Feder zu Kolben Brühgruppe	37	842502893	Brühgruppe kplt. Incanto
10	842502576	Ventilhalbkugel Brühgruppe			
11	140328761	O-Ring 0060-15 EPDM			
12	842502911	Raccord zu Kaffeeauslauf			
13	842502912	Halterung zu Raccord Kaffeeauslauf			
14	223740300	Sieb d=35,8 m. Gewindestift geschr.			
15	842500320	Brühkammer Brühgruppe 38.5, grau			
16	842500131	Kurbelwelle Brühgruppe grau			
17	842502666	Stößel Brühgruppe m.integr. Sieb			
18	129512521	Linsen-Blechs. 2,9x9,5 DIN 7981inox			
19	842500316	Druckfeder zu Stößel d=14mm			
20	842500317	Arretierhülse zu Druckfeder			
21	842500181	O-Ring ORM 0090-25 EPDM			
22	842500130	Pleuel Brühgruppe grau			
23	842502964	Trichter grau zu Brühgruppe Incanto			
24	842500146	Gleitstück Brühgruppe grau			
25	842500127	Abstreifer Brühgruppe grau			
26	842500118	Federbügel zu Brühgruppe			
27	842500191	Linsen-Blechschr.2,9x19DIN7981Cinox			
28	129512521	Linsen-Blechs. 2,9x9,5 DIN 7981inox			

Aluminium Durchlauferhitzer Kaffee :



UFFICIO TECNICO		PICCOLI ELETTRODOMESTICI	DATA	19/12/01	SALA
RESO PART.	MATERIALE	VEDI NOTE	FIRMA	19/12/01	VERIF. APPROV.
TOLL. GEN.	TREATMENTI TERMICI	FINITURA SUPERFICIALE	ZANINI M.		SOSTITUITO DAL	
APPARECCHIO	CA SAEKO INCANTO TYPE SUP 1021YR	SCHEMA DI CABLAGGIO 230V	COLORE	0030 0392	IN MP.	00
TERMINAZIONE					IN MOD.	00

Edelstahl Durchlauferhitzer Kaffee :