



“ Incanto Rondo - SBS Rapid Steam“

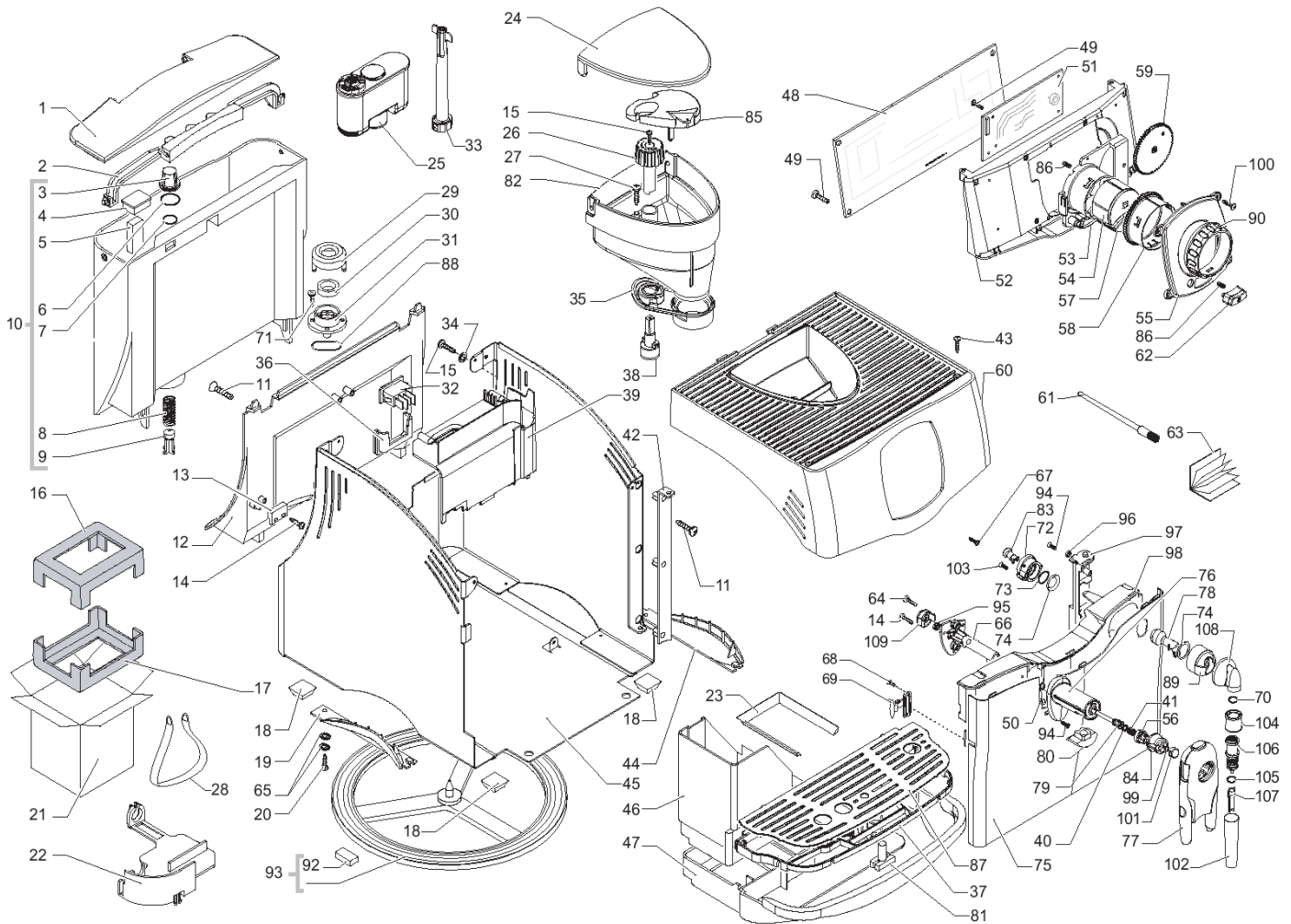
SUP021YOR

TECHNISCHE UNTERLAGEN

10/2005

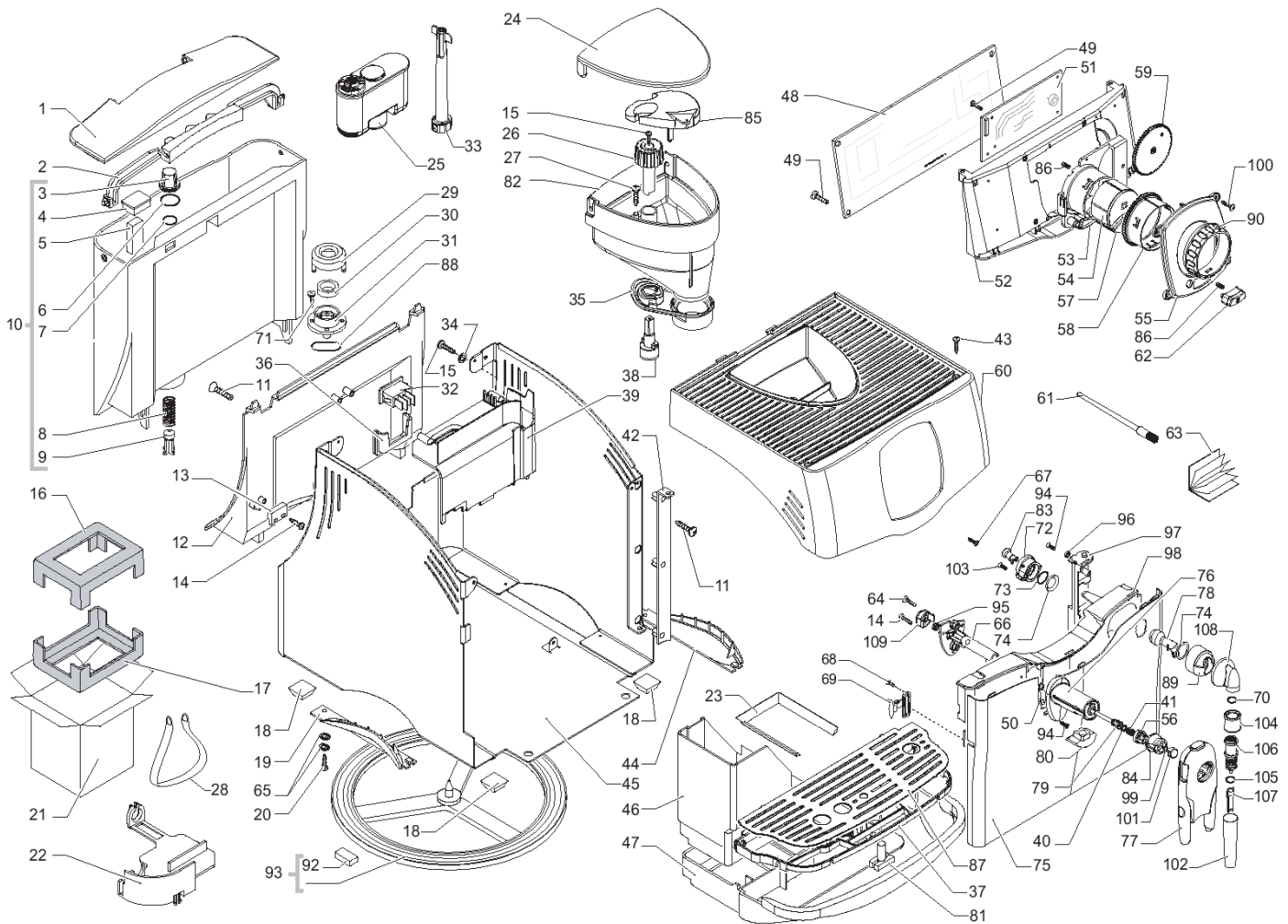
Anmerkung: Die Fett gedruckten Außenliegenden Artikel können von allen Händlern bezogen werden. Alle anderen Teile werden nur an Autorisierte Servicepartner der Firma SAECO ausgeliefert.

© 2005 Saeco Germany



Pos.	Art.-Nr.	Bezeichnung
1	142816500	Wassertankdeckel Incanto Rondo/Sir.
2	146580950	Henkel schwarz zu Wassertankdeckel
3	144650800	Wasserfilter
4	142844380	Abdeckung Wasserstandsanzeiger
5	842500154	Wasserstandsanzeiger grau
6	140328461	O-Ring 0019-10 EPDM
7	140324362	O-Ring 0060-30 Silicon schwarz
8	126764718	Druckfeder zu Wassertankventil
9	147660562	Stößel Wassertankventil grau
10	222693500	Wassertank kplt. Incanto Rondo/Sir.
11	129511903	Blechschraube 2,9x 6,4 Ni
12	149194650	Aufnahme sz. für Wassertank Incanto
13	283551900	Stecker 2-polig + Kabel zu Wassert.
14	129910921	Schraube HI-LO TC 3x10 INOX
15	129661204	Schraube TCB 3x16 DIN 7505 brün.
16	175898600	Styroporeinsatz oben Inc.Rondo/Sir.
17	175897300	Styroporeinsatz unten Incanto
18	147623150	Gerätefuß schwarz
19	225920208	Haltegriff links verchromt Incanto
20	129511803	Linsen-Blechs. 2,9x6,5 DIN 7981 Ni
21	178517600	Verkaufskarton Incanto
22	148601650	Kabeltülle Incanto
23	229170450	Support kplt. zu Abtropfschale
24	142815800	Bohnenbehälterdeckel Inc.Rondo
25	810136210	Wasserfilter Aqua Prima
26	227721800	Drehknopf grau Mahlgradeinstellung
27	842503648	Senkkopfschraube 4,5x16 DIN 7505
28	179990300	Trageband L=1550mm H=300

Pos.	Art.-Nr.	Bezeichnung
29	841556685	Ventilabdeckung grau
30	145842900	Lippendichtung GACO DIM 14
31	842500063	Ventilunterteil grau
32	842503477	Schalter allpolig
33	145902250	Einsatzhilfe für Aqua Prima
34	128310321	Fächerscheibe A3,2 DIN 6798 INOX
35	145854760	Dichtung zu Bohnenbehälter
36	149202550	Aufnahme schwarz für Hauptschalter
37	229183741	Support z.Abtropfschale silber-met.
	229183750	Support zu Abtropfschale sz.-met.
38	145897300	Unterteil Drehknopf Mahlgradeinst.
39	147755800	Abdeckung Netzkabel
40	140326661	O-Ring 0040-20 EPDM
41	126772518	Feder zu Ventilschraube Cremaeinst.
42	226481441	Kit Scharnier zu Fronttür silber
	226481450	Kit Scharnier zu Fronttür schwarz
43	842501559	Torx-Schraube 3,5x16 DIN 7981-F, sz
44	225920108	Haltegriff rechts verchromt Incanto
45	222360441	Gehäuse silber Incanto
	222360450	Gehäuse schwarz Incanto
46	142602299	Satzschublade schwarz Incanto
47	229630841	Abtropfschale silber Incanto
	229630850	Abtropfschale schwarz Incanto
48	842503991	Leistungsplatine 230V
49	129661302	Spax-Schraube 3x8 DIN 7505 verz.
50	127535820	Unterlegscheibe messing zu Fronttür
51	181555700	Tastaturplatine Incanto Rondo
52	149201250	Tastaturgehäuse Incanto Rondo

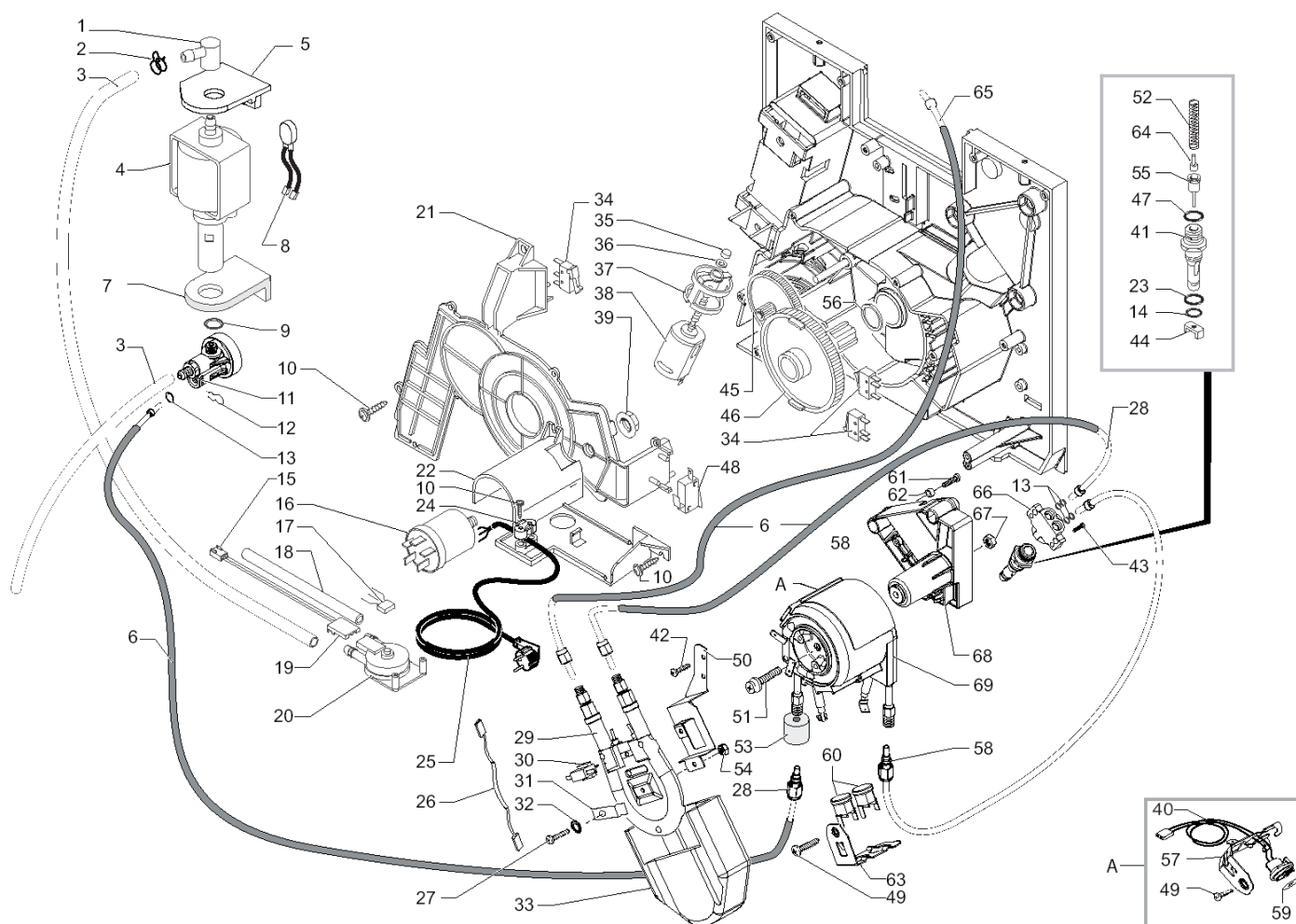


Pos.	Art.-Nr.	Bezeichnung
------	----------	-------------

53	149201350	Support sz zu Kaffee-und Dampftaste
54	149252350	Taste 1, schwarz Kaffeetasse
55	224885341	Frontblende silber beschr. IRondo
56	149198700	Halterung zu Ventilspindel
57	149252450	Taste 2, schwarz Kaffeetasse
58	149201450	Zahnrad Füllmengeneinstellung
59	146002200	Zahnrad Z=58 für Potenziometer
60	842503992	Gehäuseabdeckung silber, beschrift.
	842503993	Gehäuseabdeckung schwarz, beschrift.
61	127390100	Reinigungspinsel
62	842503994	Taste, schwarz für Heisswasser
63	842503995	Bedienungsanleitung IR+SI
64	129571121	Linsen-Blechschr. PH/SW 3x14 DIN7985
65	841555191	Scheibe A3,2 DIN 125 verz.
66	149501350	Kaffeeauslaufrohr schwarz IDSI+SBS
67	129660902	Blechsraube St 3,5x12-Z1 verzinkt
68	129670302	Linsen-Blechschr TCB 2,9x9,5 d=7,5
69	146313740	Halterung Türgriff silber
70	140324461	O-Ring ORM 0060-20 EPDM
71	129535721	Senk-Blechschr. 3,5x9,5 DIN7982 INOX
72	149200450	Halterung zu Kugelgelenk Dampfrohr
73	140329162	O-Ring 117 Silicon 70 SH
74	148620900	Kugel-Lagerschale zu Gelenk
75	228982941	Fronttür silber ISI+SBS/ IRSISBS
	228982950	Fronttür schwarz-metallic
76	229184704	Führung Kaffeeauslauf mit Logo
77	223701041	Kaffeeauslauf kplt. Incanto
	223701050	Kaffeeauslauf kplt. schwarz
78	147922249	Raccord zu Dampfrohr

Pos.	Art.-Nr.	Bezeichnung
------	----------	-------------

79	140640200	Ventilspindel Cremaeinstellung
80	145854962	Dichtung zu Kaffeeauslauf
81	145501211	Schwimmer rot zu Abtropfschale
82	142714100	Bohnenbehälter Incanto Rondo
83	145896949	Einrastbuchse zu Teflonschlauch
84	227701104	Drehknopf zu Cremaeinstellung
85	147757800	Schutzabdeckung Bohneneinzugsschn.
86	126773418	Feder zu Zahnrad Mahlgradeinstellg.
87	125743421	Abtropfgitter Edelstahl Incanto
88	842500348	Dichtung zu Ventil
89	228660204	Kugelgelenk zu Dampfrohr feststeh.
90	225110704	Abdeckung Füllmengeneinstellung
91	129511921	Linsen-Blechschr. 2,9x6,4 DIN 7981
92	147623650	Fuß schwarz zu Drehteller
93	220380259	Drehteller grau kplt. mit Füßchen
94	129562603	Senk-Blechschr. 2,9x9,5 DIN 7982 Ni
95	145853260	Dichtung zu Kaffeeauslaufrohr
96	128310321	Fächerscheibe A3,2 DIN 6798 INOX
97	229183541	Seitenteil silber zu Fronttür
	229183550	Seitenteil schwarz, Fronttür 230 V
98	229183141	Innenteil oben silber Fronttür Inc.
	229183150	Innenteil oben schwarz zu Fronttür
99	129512503	Linsen-Blechs. 2,9x9,5 DIN 7981 Ni
100	129661302	Spax-Schraube 3x8 DIN 7505 verz.
101	229200250	Abdeckung zu Drehknopf Cremaeinst.
102	122842121	Mischrohr zu Milchschaumdüse
103	129571521	Linsenschraube M3x18 DIN 7985 INOX
104	147757050	Schutzabdeckung zu Dampfrohr
105	140320762	O-Ring 108 Silicon

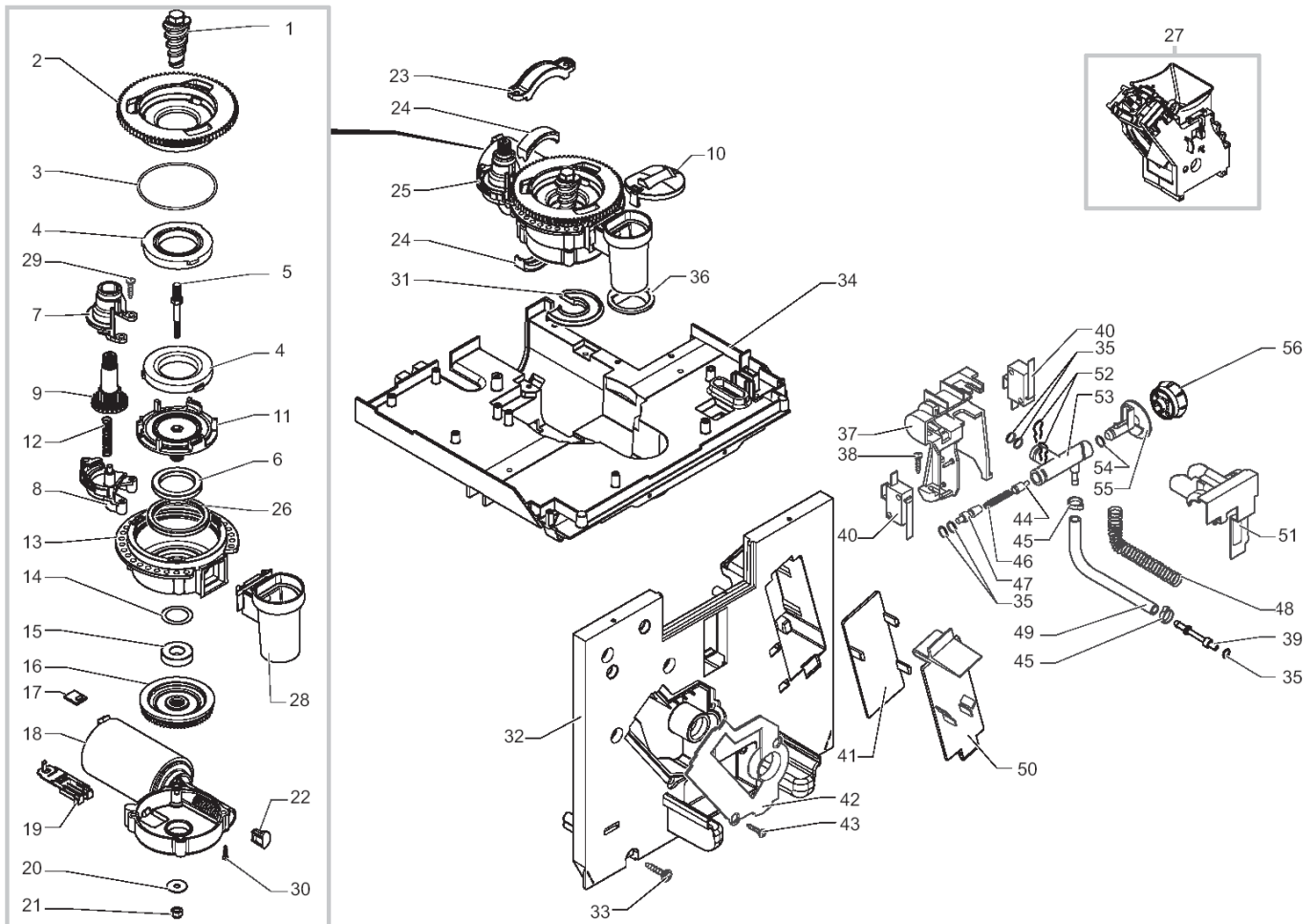


Pos.	Art.-Nr.	Bezeichnung
------	----------	-------------

1	842500229	Gummiraccord 90° Pumpe natur
2	184320200	Klemmfeder d=9,5mm
3	149360200	Siliconschlauch 5x8 Meterware
4	187720958	Pumpe Ulka EX 5 230V/50HZ
5	149205710	Support zu Pumpe
6	149361200	Siliconschlauch 7,5x9,3 schwarz
7	149185850	Pumpenhalterung Typ EATON sz.
8	842500517	Kabel mit Thermopille 100°C JP13
9	140321961	O-Ring 2031 EPDM
10	129670202	Blehschraube St 3,5x16-Z1-C verz
11	229452100	Ausgleichs- u. Überdruckventil kplt
12	842500512	Befestigungsfeder z. Teflons. d=4mm
13	140328059	O-Ring 2015 Silikon PTFE/FDA
14	842500175	O-Ring ORM 0050-20 SILICON
15	283551300	Steckverbinder Turbine kplt. 3polig
16	842501853	Entstörfilter F55.047/406 047 mÜF
17		>> nur kplt. Pos.20
18	842503871	Siliconschlauch 5x10 TX1
19	841555171	Abdeckung Sensor
20	286473300	Kit Turbine VDE "M" mit Sensor
21	842503129	Abdeckung transp. zu Getriebemotor
22	149194800	Aufnahme zu Turbine
23	842500177	O-Ring ORM 0090-20 SILICON
24	148600600	Zugentlastung weiß
25	183911550	Kabel m.Schukostecker sz L=1500mm
26	183440800	Kabel mit Schmelzsicherung 229° C
27	129823802	Linsenschr. M4x8 DIN 7985 verz.
28	227874900	Teflonschlauch 2x4 kplt. l=250mm
29	288140458	Durchlauferhitzer Dampf Smart 230V

Pos.	Art.-Nr.	Bezeichnung
------	----------	-------------

30	189428300	Thermostat 175°
31	127535319	Thermostat-Halteplättchen
32	128310404	Fächerscheibe A4,3 DIN 6798 verz.
33	147755900	Abdeckung zu DLEH Schnelldampf
34	186722000	Microschalter im Getriebe
35	842500089	Sinterlager
36	148380200	Distanzscheibe Bakelit
37	842500088	Motoraufnahme
38	286892558	Motor Getriebe Incanto 230V
39	123453602	Sechskantmutter M8 DIN 6923
40	288582300	Sensor KTY 13-6 kplt. mit Stecker
41	842500070	Auslaufstutzen Kunststoff
42	129573402	Linsenschraube M4x10 DIN 7985 verz.
43	129910103	Schraube 3,5x15 HI-LO TC
44	842500071	Gleitstück zu Auslaufstutzen
45	842500086	Doppelzahnrad z=12/90
46	842500390	Zahnrad z=108 M4000
47	140320459	O-Ring 0080-20 Silikon PTFE FDA
48	186723800	Mikroschalter SAIA X3M502K8MBJ32
49	129573202	Linsenschraube M4x8 DIN 7985 verz.
50	129025002	Abdeckblech zu DLEH Incanto
51	129932202	Schraube M5x20
52	842500321	Ventilfeder
53	147756562	Abdeckung zu Klemmfeder
54	841555163	Sechskantmutter M4 DIN 985 verzinkt
55	227660103	Kolben kplt. mit Stutzen l=20,9
56	842500267	Dichtring
57	126838217	Halterung zu Sensor
58	227876800	Teflonschlauch L =235mm

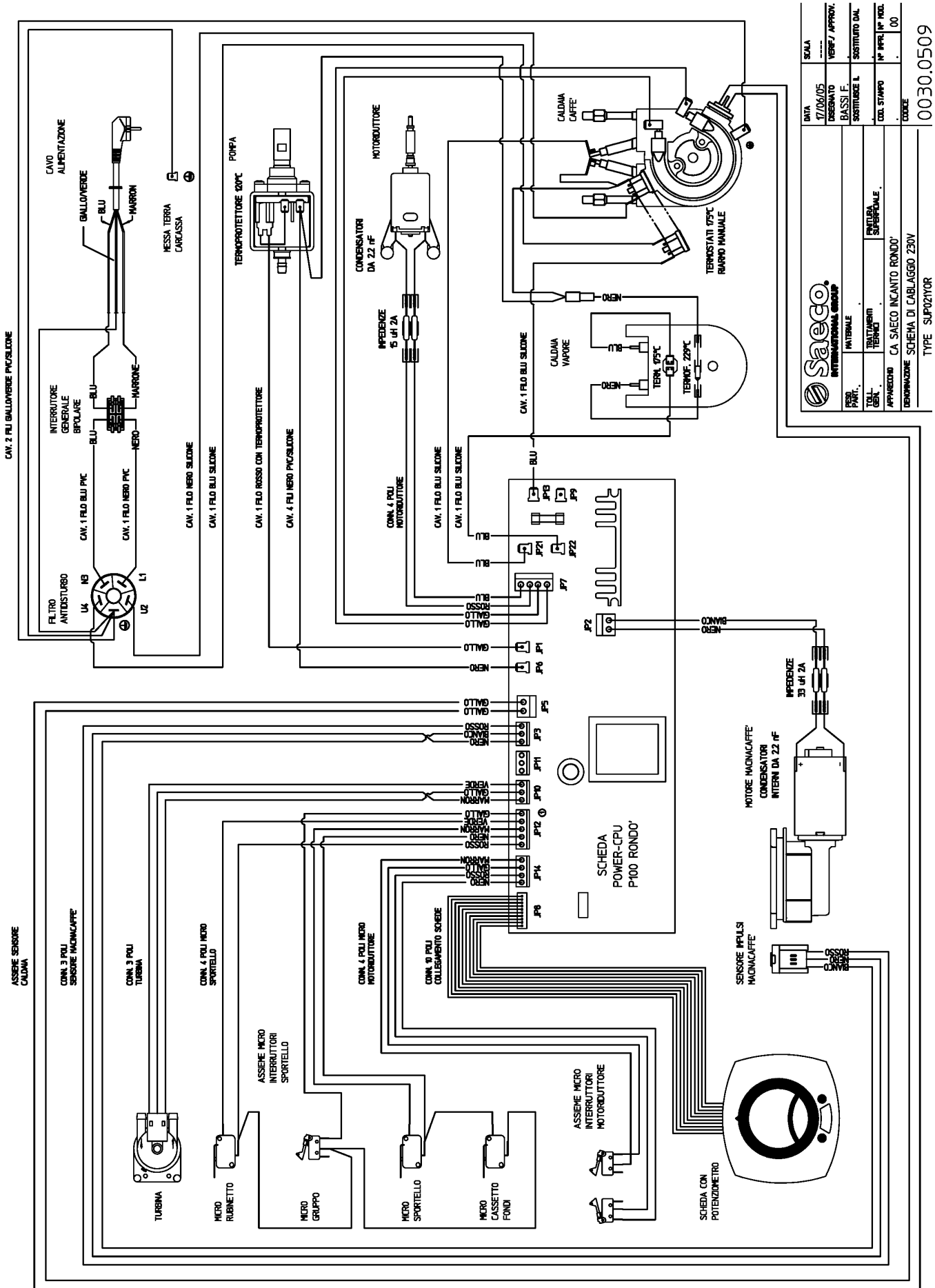


Pos.	Art.-Nr.	Bezeichnung
------	----------	-------------

1	127470920	Bohneneinzugsschnecke Messing
2	149198250	Einstellung Mahlwerk Incanto
3	140328960	O-Ring 0530-15 lin NBR/FDA
4	146520100	Mahlscheibe 48x28, Keramik
5	127473603	Bolzen Bohneneinz. M4-M6 vernickelt
6	123030300	Abdeckung oben zu Lager
7	149199750	Support zu Zahnrad oben
8	149199850	Support zu Zahnrad unten
9	146002150	Zahnrad Z=14-24 zu Mahlgradeinst.
10	142816950	Abdeckung zu Kaffeeauslauf
11	149198350	Support zu Mahlwerk unten
12	126772918	Feder zu Zahnrad Mahlgradeinstellg.
13	142905450	Motorhalterung mit Verstellring
14	128381800	Ausgleichscheibe
15	123030200	Abdeckung unten zu Lager
16	842503972	Umbaukit Inc. >>bis G.Nr. 9005SA402300083
	226000300	Zahnrad Z=38 >>ab G.Nr. 9005SA402300084
17	181554200	Sensor zu Mahlwerk
18	842503972	Umbaukit Inc. >>bis G.Nr. 9005SA402300083
	286852058	Mahlwerksmotor >>ab G.Nr. 9005SA402300084
19	149199050	Support zu Sensor
20	128381902	Unterlagscheibe zu Mahlwerk
21	123453102	Sechskantmutter M4 DIN 982 Zn
22	149213560	Abdeckung für Motorenflansch
23	144752300	Flansch zu Mahlwerksmotor
24	145854562	Dichtung zu Support Mahlwerksmotor
25	842503972	Umbaukit Inc. >>bis G.Nr. 9005SA402300083
	842504015	Mahlwerk kplt. >>ab G.Nr. 9005SA402300084
26	140360500	Filzring DE=45,4 DI=39,4 H=4
27	225802550	Brühgruppe kplt. schwarz SBS

Pos.	Art.-Nr.	Bezeichnung
------	----------	-------------

28	222870250	Kaffeepulverauslauf kplt. Incanto
29	129660102	Linsen-Blechschr.3,5x19DIN7505 verz
30	129661702	Schraube TCB 3,5x30 DIN 7505 verz.
31	145854662	Schwingungsdämpfer Mahlwerksmotor
32	227533000	Montageplatte Incanto
33	129670202	Blechschaube St 3,5x16-Z1-C verz
34	147532300	Montageplatte Mahlwerk Incanto
35	140328059	O-Ring 2015 Silikon PTFE/FDA
36	145854462	Dichtung zu Bohnenbehälter unten
37	149194500	Support Ventilkörper
38	129660902	Blechschaube St 3,5x12-Z1 verzinkt
39	227961303	Anschlußraccord zu Siliconschlauch
40	186724200	Mikroschalter Fronttür
41	842502888	Innenabdeckung zu Pumpe
42	842502837	Einsatz zu Montageplatte
43	129535721	Senk-Blechschr.3,5x9,5 DIN7982 INOX
44	227660303	Kolben kplt. mit Stützen l=15,1
45	842502892	Klemme Oetiker zu Dampfrohr
46	126765317	Ventilfeder
47	229190503	Verbindungsstück zu Ventilkörper
48	126772018	Feder d=7,5mm für Schlauch 3x7mm
49	842503969	Siliconschlauch 3x7, ummantelt
50	842502889	Aussenabdeckung zu Pumpe
51	147756400	Abdeckung zu Dampfventil
52	842500512	Befestigungsfeder z. Teflons. d=4mm
53	148440150	Ventilkörper
54	140328561	O-Ring 4,48x1,9 Termoil EPDM
55	140640300	Ventilspindel Heissw./Dampfventil
56	227710904	Drehknopf Heißw./Dampfventil chrom



Saeco INTERNATIONAL GROUP		DATA	SCALA
DESIGNATO	VERIF. / APPROV.	17/06/05	
BASSI F.	SOSTITUITO DA		
SOSTITUIRE L.			
TAL. GEN.	INT. DA SUPERVALE.		
APPREZZO	CA SAECO INCANTO RONDO'		
DENOMINAZIONE	SCHEMA DI CABLAGGIO 230V		
TYPE	SUP021YOR		
COD. STAMPA	N° INPE	N° MOD.	00
COCCHE			

0030.0509