



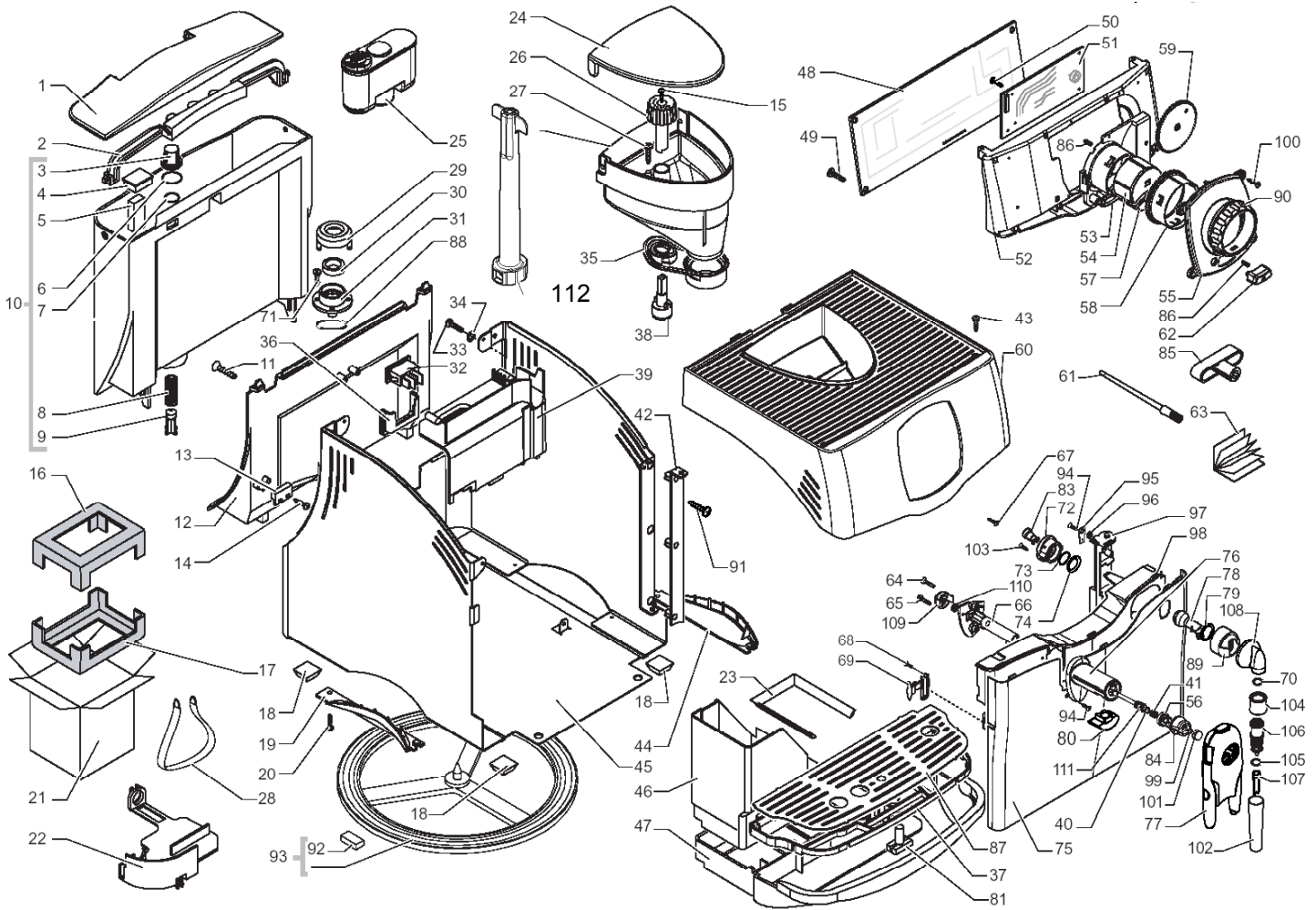
“ Incanto Rondo - SBS “

TECHNISCHE UNTERLAGEN

SUP021YO

REV 00 - Stand 03/2004

Anmerkung: Die Fett gedruckten Außenliegenden Artikel können von allen Händlern bezogen werden. Alle anderen Teile werden nur an Autorisierte Servicepartner der Firma SAECO ausgeliefert.

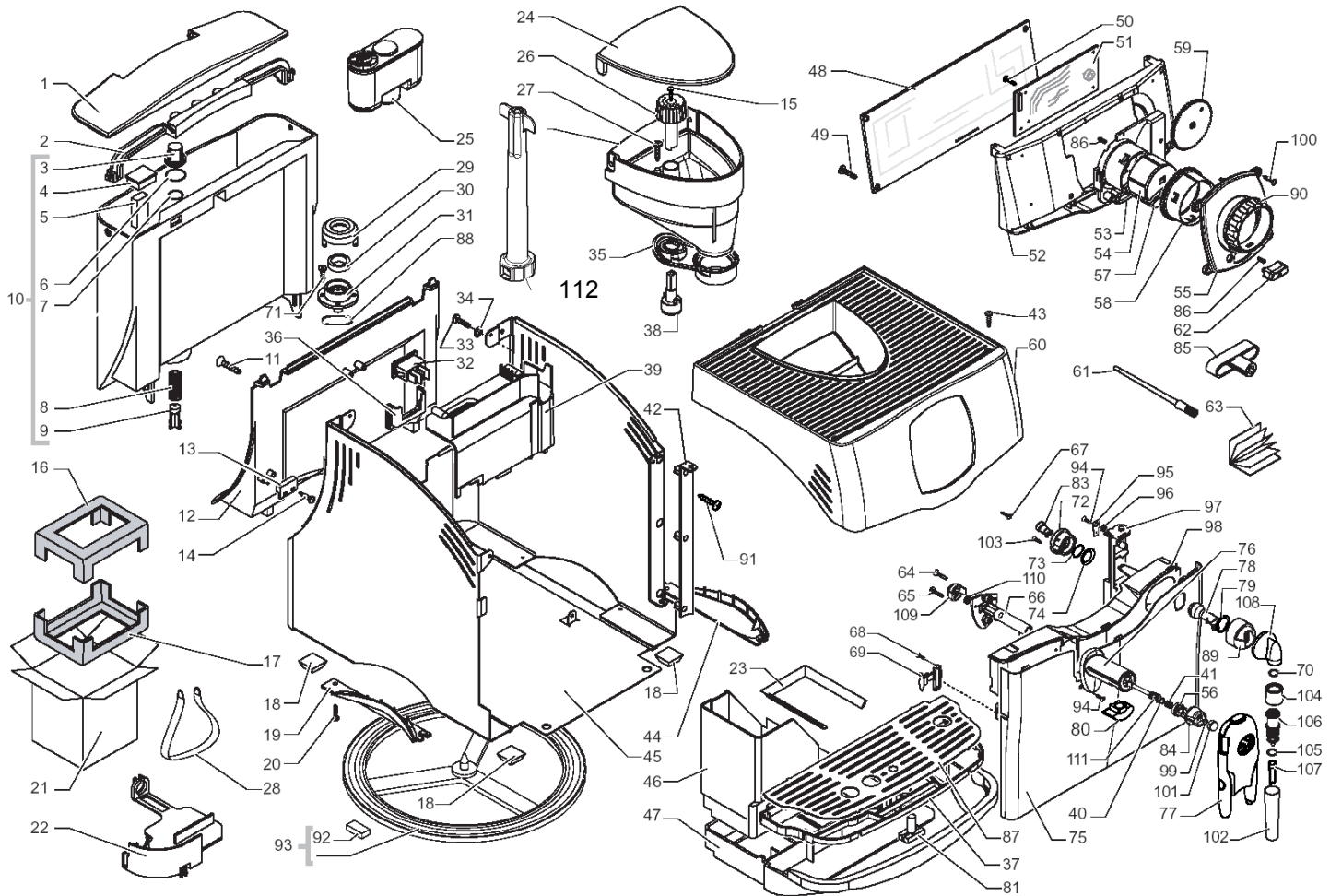


Pos.	Art.-Nr.	Bezeichnung
------	----------	-------------

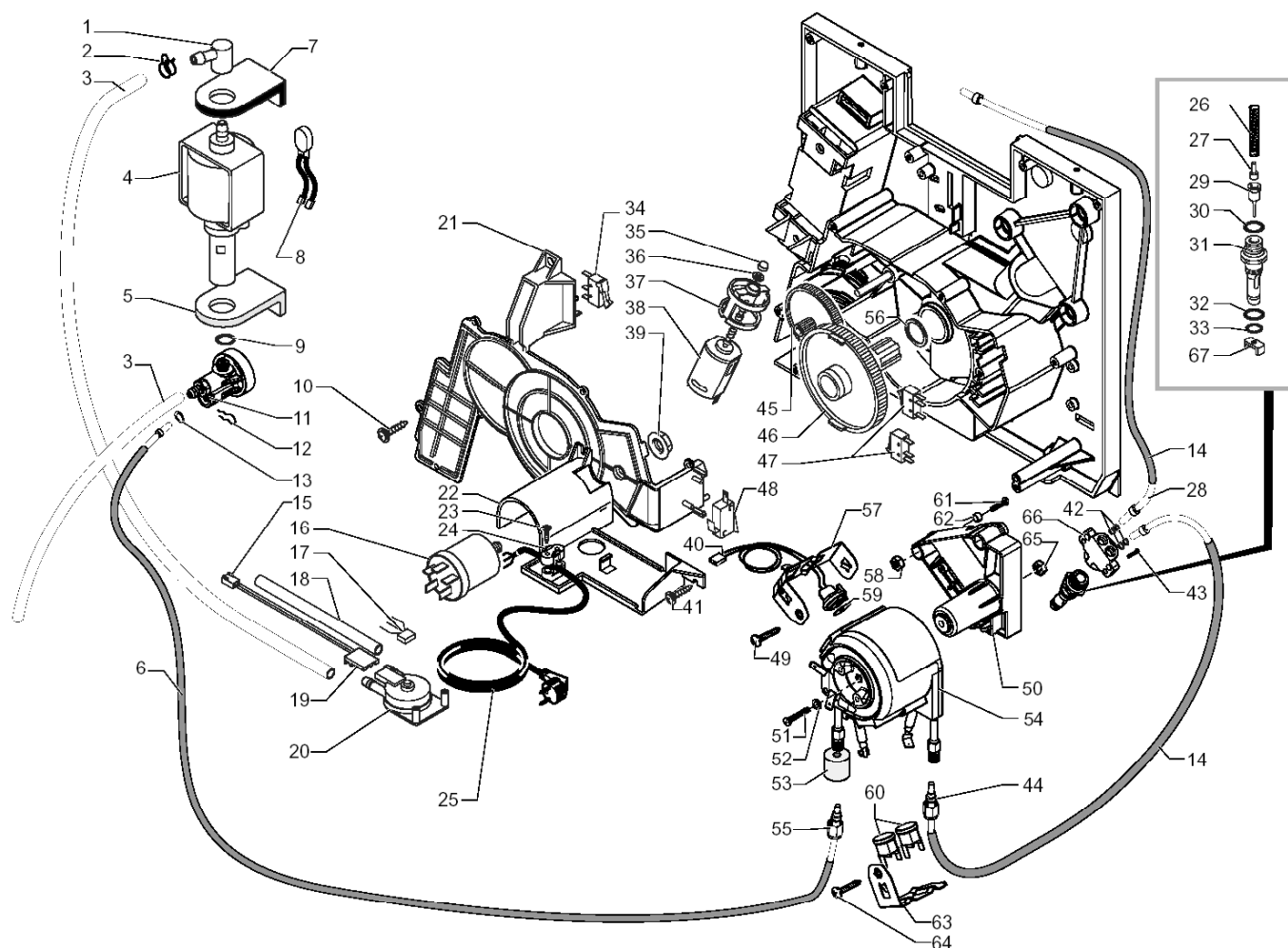
1	142816500	Wassertankdeckel Incanto Rondo/Sir.
2	146580950	Henkel schwarz zu Wassertankdeckel
3	224640200	Wasserfilter Wassertank
4	842500120	Abdeckung Wasserstandsanzeiger
5	842500154	Wasserstandsanzeiger grau
6	140328461	O-Ring 0019-10 EPDM
7	140324362	O-Ring 0060-30 Silicon
8	842500153	Druckfeder zu Wassertankventil
9	842500082	Stößel zu Wassertankventil grau
10	222693500	Wassertank kplt. Incanto Rondo/Sir.
11	129562603	Senk-Blechschr.2,9x6,5DIN7982C,vern
12	149194650	Aufnahme sz. für Wassertank Incanto
13	283551900	Stecker 2-polig m. Kabel f.Wassert.
14	842500223	Linsen-Blechschr.3x10 DIN7505B,INOX
15	129661204	Schraube TCB 3x16 DIN 7505 brüniert
16	175898600	Styroporeinsatz oben Inc.Rondo/Sir.
17	175897300	Styroporeinsatz unten Incanto
18	147623150	Gerätefuß schwarz
19	225920208	Haltegriff links verchromt Incanto
20	129511803	Linsen-Blechs. 2,9x6,5DIN7981 vern.
21	178515900	Verkaufskarton Incanto Rondo/Sirius
22	148601650	Kabeltülle Incanto
23	229170450	Support kplt. zu Abtropfschale
24	142815800	Bohnenbehälterdeckel Inc.Rondo
25	810136210	Aqua Prima
26	227721800	Drehknopf grau Mahlgradeinstellung
27	842503648	Linsenschraube 4,5x16 DIN 7505
28	179990100	Trageband l=1250mm, Incanto

Pos.	Art.-Nr.	Bezeichnung
------	----------	-------------

29	842500064	Ventilkappe grau
30	842502753	Lippendichtung GACO DIM 14
31	842500063	Ventilunterteil grau
32	842503477	Schalter allpolig
33	129661204	Schraube TCB 3x16 DIN 7505 brüniert
34	128310321	Fächerscheibe A3,2 DIN 6798 inox
35	145854760	Dichtung zu Bohnenbehälter
36	149202550	Aufnahme schwarz für Hauptschalter
37	229183741	Support z.Abtropfschale silber-met.
38	145897300	Unterteil Drehknopf Mahlgradeinst.
39	147755800	Abdeckung Netzkabel
40	140326661	O-Ring 0040-20 EPDM
41	126772518	Feder zu Ventilspindel Cremaeinst.
42	222630341	Scharnier zu Fronttür silber
43	842501559	Torx-Schraube 3,5x16 DIN 7981-F, sz
44	225920108	Haltegriff rechts verchromt Incanto
45	222360441	Gehäuse silber Incanto
46	142602299	Satzschublade schwarz Incanto
47	229630841	Abtropfschale silber Incanto
48	181556258	Steuerplatine 230V, Inc. Rondo/SBS
49	129660302	Spax-Schraube 3x10 DIN 7505, verz.
50	129660302	Spax-Schraube 3x10 DIN 7505, verz.
51	181555700	Tastaturplatine Incanto Rondo
52	149201250	Tastaturgehäuse Incanto Rondo
53	149201350	Support sz zu Kaffee- und Dampftaste
54	149252350	Taste 1, schwarz Kaffeetasse
55	224885341	Frontblende silber beschr. IRondo
56	149198700	Halterung zu Ventilspindel



Pos.	Art.-Nr.	Bezeichnung	Pos.	Art.-Nr.	Bezeichnung
57	149252450	Taste 2, schwarz. Kaffeetasse	86	126773418	Feder zu Zahnrad Mahlgradeinstellg.
58	149201450	Zahnrad Füllmengeneinstellung	87	125743421	Abtropfgitter Edelstahl Incanto
59	146002200	Zahnrad Z=58 für Potenziometer	88	842500486	Dichtungsscheibe zu Ventil
60	222813141	Gehäuseabdeckung silber IRondo	89	228660204	Kugelgelenk zu Dampfrohr feststeh.
61	842500160	Reinigungspinsel	90	225110704	Abdeckung Füllmengeneinstellung
62	149252550	Taste Dampf schwarz I-Rondo	91	129740202	Schraube PH/TT 4x10 UNIO 8113
63	165896400	Bedienungsanleitung IRondo silber	92	147623650	Fuß schwarz zu Drehteller
64	129571121	Linsen-Blechschr. PH/SW 3x14	93	220380259	Drehteller grau kplt. mit Füßchen
65	842500223	Linsen-Blechschr.3x10 DIN7505B,INOX	94	129562603	Senk-Blechschr.2,9x6,5DIN7982C,vern
66	149501350	Kaffeeauslaufrohr schwarz IDSI+SBS	95	186401000	Schutzleiteranschluß 6,5 D=5
67	129660902	Blechschrabe St 3,5x12-Z1-C-Z verz	96	128310304	Fächerscheibe A3,2 DIN 6798 brün.
68	129670302	Linsen-Blechschr TCB 2,9x9,5 D=7,5	97	229183541	Seitenteil silber, Fronttür Incanto
69	146313740	Halterung Türgriff silber	98	229183141	Innenteil oben silber Fronttür
70	842500176	O-Ring ORM 0060-20 EPDM	99	129512503	Linsen-Blechs. 2,9x9,5 DIN 7981 Ni
71	129535721	Senk-Blechschr.3,5x9,5 DIN7982 inox	100	129660302	Spax-Schraube 3x10 DIN 7505, verz.
72	149200450	Halterung zu Kugelgelenk Dampfrohr	101	229200250	Abdeckung zu Drehknopf Cremaeinst.
73	140329162	O-Ring 117 Silicon 70 SH	102	122842121	Mischrohr zu Milchschaumdüse
74	148620900	Kugel-Lagerschale zu Gelenk	103	129571521	Linsenschraube M3x18 DIN 7985 inox
75	228982941	Fronttür silber ISI+SBS/ IRSISBS	104	147757050	Schutzabdeckung zu Dampfrohr
76	229184704	Führung Kaffeeauslauf mit Logo	105	140320762	O-Ring 108 Silicon
77	223701041	Kaffeeauslauf kplt.	106	142271450	Anschlußstutzen zu Dampfrohr oben
78	147922250	Raccord zu Dampfrohr	107	142271350	Anschlußstutzen zu Dampfrohr unten
79	148620900	Kugel-Lagerschale zu Gelenk	108	228660304	Kugelgelenk zu Dampfrohr beweglich
80	145854962	Dichtung zu Kaffeeauslauf	109	149213450	Abdeckung zu Kaffeeauslauf IDSI+SBS
81	145501211	Schwimmer rot zu Abtropfschale	110	145853260	Dichtung zu Kaffeeauslaufrohr
82	142714100	Bohnenbehälter Incanto Rondo	111	140640200	Ventilspindel Cremaeinstellung
83	145896950	Einrastbuchse zu Teflonschlauch	112	145902250	Einsatzhilfe für Aqua Prima
84	227701104	Drehknopf zu Cremaeinstellung			
85	842500252	Montageschlüssel grau			
				127573900	Saeco Logo zu Gehäuseabdeckung

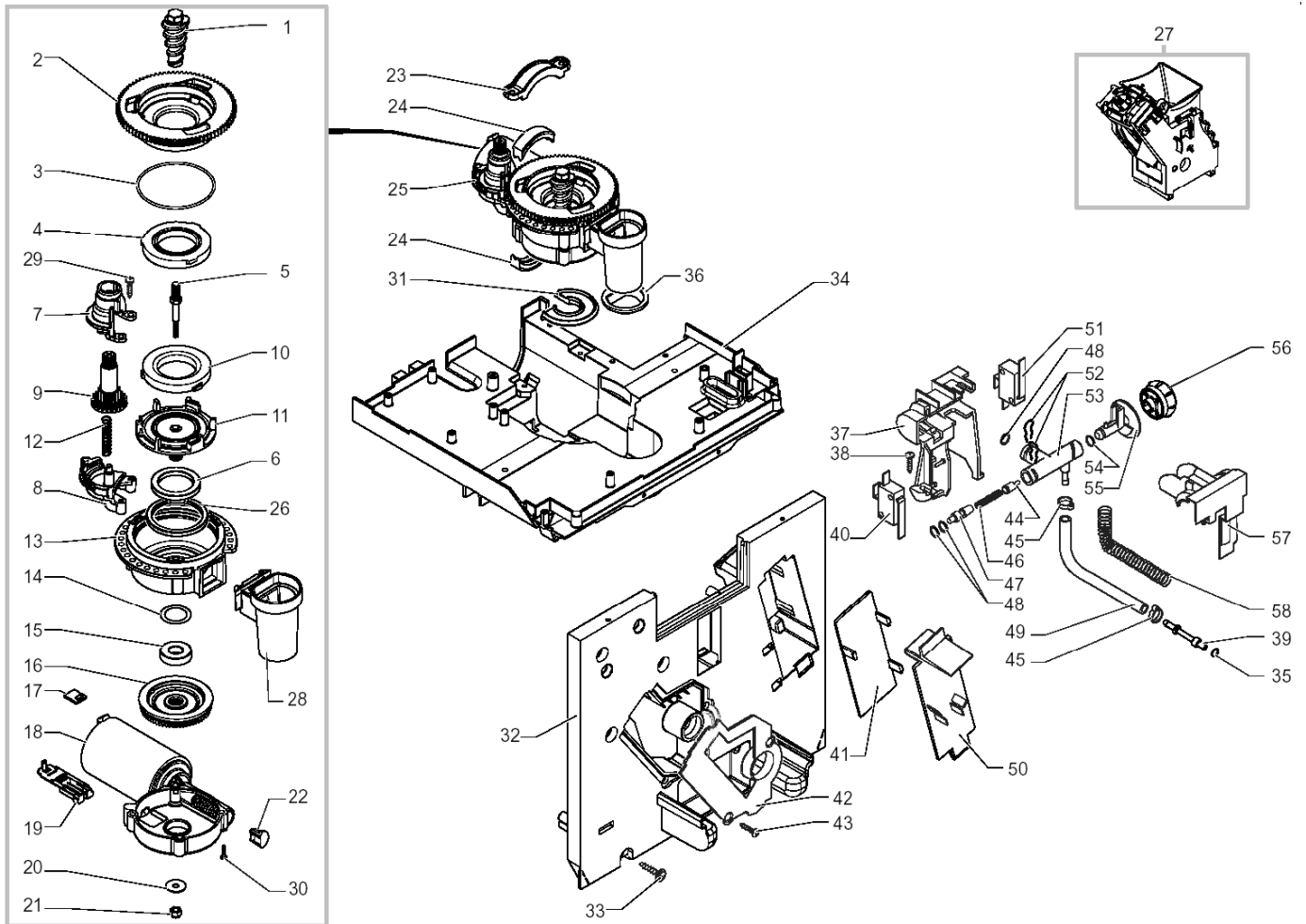


Pos.	Art.-Nr.	Bezeichnung
------	----------	-------------

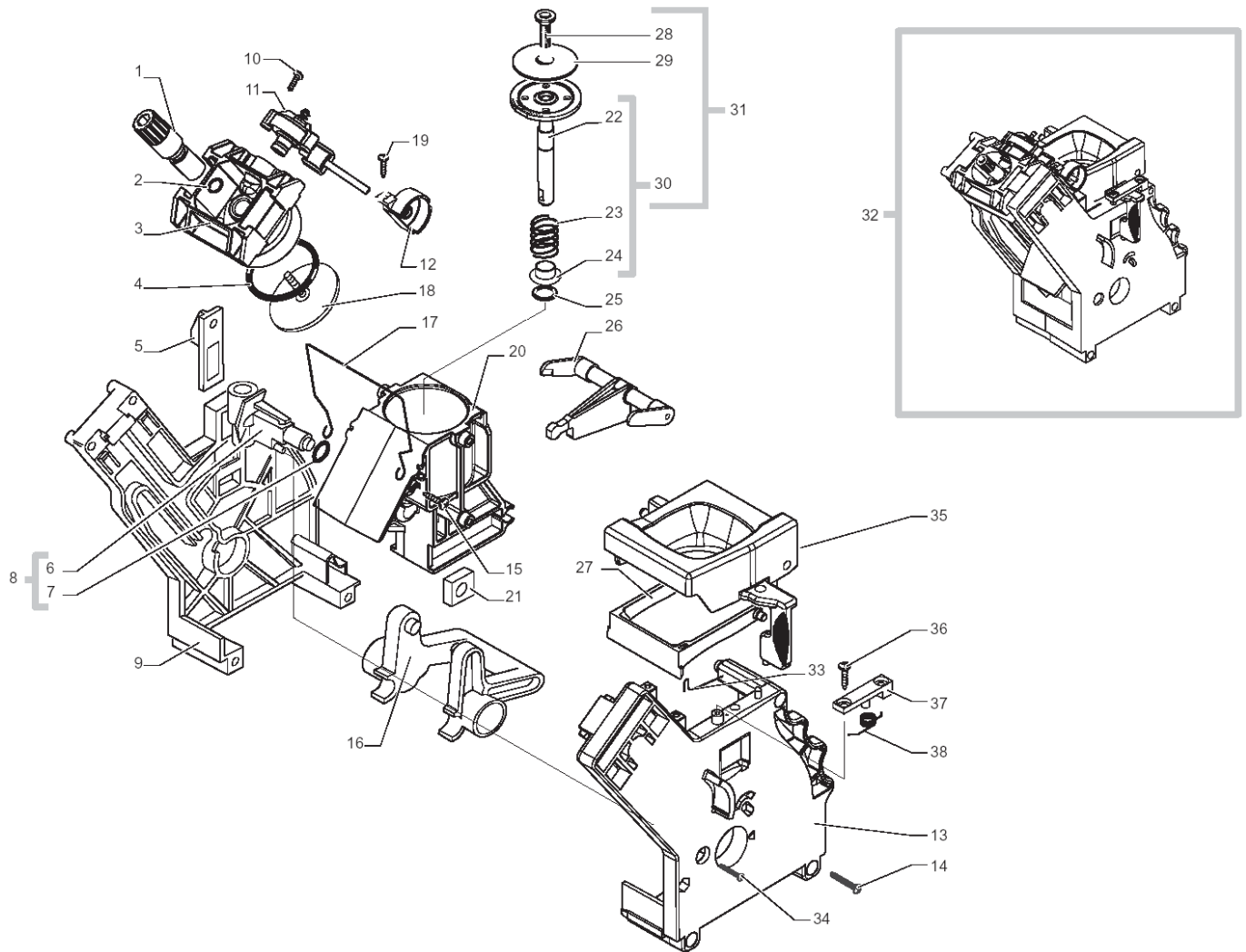
1	842500229	Gummiraccord 90° Pumpe natur
2	184320200	Klemmfeder d=9,5mm
3	149360200	Siliconschlauch 5x8 Meterware
4	187720958	Pumpe Ulka EX 5 230V/50HZ
5	149185850	Pumpenhalterung Typ EATON sz.
6	149361200	Siliconschlauch 7,5x9,3 schwarz
7	149185850	Pumpenhalterung Typ EATON sz.
8	289204358	Thermoschutz 120°C
9	842500231	O-Ring 2031 EPDM
10	842500197	Blechschr. St3.5x16-Z1-C-Z DIN 7981
11	229452100	Ausgleichs- u. Überdruckventil kplt
12	842500512	Befestigungsfeder z. Teflons. d=4mm
13	140328059	O-Ring 2015 Silikon PTFE FDA
14	149361200	Siliconschlauch 7,5x9,3 schwarz
15	283551300	Steckverbinder Turbine kplt. 3polig
16	842501853	Entstörfilter F55.047/406 047 müF
17		>> nur kplt. Pos.20
18	149361100	Siliconschlauch 5x10 60Sh,Meterware
19	841555171	Abdeckung Sensor
20	286473300	Kit Turbine VDE "M" mit Sensor
21	842503129	Abdeckung transp. zu Getriebemotor
22	149194800	Aufnahme zu Turbine
23	842500197	Blechschr. St3.5x16-Z1-C-Z DIN 7981
24	148600600	Zugentlastung weiß
25	183911550	Kabel m.Schukostecker sz L=1500mm
26	842500321	Ventilfeder
27	842500074	Führungsstift zu Ventilfeder
28	227874800	Teflonschlauch kplt.l=480mm,ummant.
29	227660100	Ventilstift mit Dichtung Viton

Pos.	Art.-Nr.	Bezeichnung
------	----------	-------------

30	140320459	O-Ring 0080-20 Silikon PTFE FDA
31	842500070	Auslaufstutzen Kunststoff
32	842500177	O-Ring ORM 0090-20 Silicon
33	842500175	O-Ring ORM 0050-20 Silicon
34	842500391	Microschalter mit Kunststoff-Fahne
35	842500089	Sinterlager
36	842500091	Distanzscheibe Bakelit
37	842500088	Motoraufnahme
38	286892558	Motor Getriebe Incanto Rondo/Sirius
39	123453602	Sechskantmutter M8 DIN 6923
40	288582300	Sensor KTY 13-6 kplt. mit Stecker
41	842500197	Blechschr. St3.5x16-Z1-C-Z DIN 7981
42	140328059	O-Ring 2015 Silikon PTFE FDA
43	129910103	Schraube 3,5x15 HI-LO TC
44	227874700	Teflonschlauch 2x4 kplt. l=235mm
45	842500086	Doppelzahnrad z=12/90
46	842500390	Zahnrad z=108 M4000
47	842500391	Microschalter mit Kunststoff-Fahne
48	186723800	Mikroschalter SAIA X3M502K8MBJ32
49	129573202	Linsenschraube M4x8DIN7985 verzinkt
50	149197700	Support zu Durchlauferhitzer
51	841555424	Linsen-Blechs. M5x20 DIN 7687 verz.
52	128310521	Unterlegscheibe A5,3 DIN 6798 inox
53	147756562	Abdeckung zu Klemmfeder
54	282058458	Durchlauferhitzer ED kplt. 230V
55	227874900	Teflonschlauch 2x4 kplt. l=250mm
56	842500267	Dichtring
57	126838017	Halterung zu Sensor DLEH ED
58	123160502	Sechskantmutter M5 DIN 934 Zn



Pos.	Art.-Nr.	Bezeichnung	Pos.	Art.-Nr.	Bezeichnung
1	127470920	Bohneneinzugsschnecke Messing	27	225802550	Brühgruppe Incanto Rondo/Sirius SBS
2	149198250	Einstellring Mahlwerk Incanto	28	222870250	Kaffeepulverauslauf kplt. Incanto
3	140328960	O-Ring 0530-15 lin NBR FDA	29	129660102	Linsen-Blechschr.3,5x19DIN7505 verz
4	146520100	Mahlscheibe 48x28, Keramik	30	129661702	Schraube TCB 3,5x30 DIN 7505 ZNP
5	127473603	Bolzen Bohneneinz. M4-M6 vernickelt	31	145854662	Schwingungsdämpfer Mahlwerkmotor
6	123030300	Abdeckung oben zu Lager	32	227533000	Montageplatte Incanto
7	149199750	Support zu Zahnrad oben	33	842500197	Blechschr. St3.5x16-Z1-C-Z DIN 7981
8	149199850	Support zu Zahnrad unten	34	147532300	Montageplatte Mahlwerk
9	146002150	Zahnrad Z=14-24 zu Mahlgradeinst.	35	140328059	O-Ring 2015 Silikon PTFE FDA
10	146520100	Mahlscheibe 48x28, Keramik	36	145854462	Dichtung zu Bohnenbehälter unten
11	149198350	Support zu Mahlwerk unten	37	149194500	Support Ventilkörper
12	126772918	Feder zu Zahnrad Mahlgradeinstellg.	38	129660902	Blechschr. St 3,5x12-Z1-C-Z verz
13	142905450	Motorhalterung mit Verstellring	39	227961303	Anschlußraccord zu Siliconschlauch
14	128381800	Ausgleichscheibe	40	186724200	Mikroschalter Fronttür
15	123030200	Abdeckung unten zu Lager	41	842502888	Innenabdeckung zu Pumpe
16	842503972	Umbaukit Inc. >>bis G.Nr. 9005SA402300083	42	842502837	Einsatz zu Montageplatte
	226000300	Zahnrad Z=38 >>ab G.Nr. 9005SA402300084	43	129535721	Senk-Blechschr.3,5x9,5 DIN7982 inox
17	181554200	Sensor zu Mahlwerk	44	842500075	Ventilstift
18	842503972	Umbaukit Inc. >>bis G.Nr. 9005SA402300083	45	842502892	Klemme Oetiker zu Dampfrohr
	286852058	Mahlwerkmotor >>ab G.Nr. 9005SA402300084	46	841555147	Ventilfeder
19	149199050	Support zu Sensor	47	842502891	Verbindungsstück zu Ventilkörper
20	128381902	Unterlagscheibe zu Mahlwerk	48	140328059	O-Ring 2015 Silikon PTFE FDA
21	123453102	Sechskantmutter M4 DIN 982 Zn	49	229432900	Siliconschlauch 3x7 l=156mm ummant.
22	149213560	Abdeckung für Motorenflansch	50	842502889	Aussenabdeckung zu Pumpe
23	144752300	Flansch zu Mahlwerksmotor	51	186724200	Mikroschalter Fronttür
24	145854562	Dichtung zu Support Mahlwerksmotor	52	842500512	Befestigungsfeder z. Teflons. d=4mm
25	842503972	Umbaukit Inc. >>bis G.Nr. 9005SA402300083	53	842503443	Ventilkörper
	842504015	Mahlwerk kplt. >>ab G.Nr. 9005SA402300084	54	140328561	O-Ring 4,48x1,9 Termoil
26	140360500	Filzring DE=45,4 DI=39,4 H=4	55	140640300	Ventilspindel Heissw./Dampfventil



Pos.	Art.-Nr.	Bezeichnung	Pos.	Art.-Nr.	Bezeichnung
1	227470150	Rändelspannmutter, schwarz	28	842500224	Senkschr. M3x14 DIN 965 inox
2	841555273	O-Ring R5 EPDM	29	842500285	Sieb Brühgruppe d=35,8mm unten
3	142990150	Kolben zu Brühgruppe	30	227670150	Stößel schwarz zu Brühgruppe+Feder
4	140329262	O-Ring 0380-40 Silikon	31	227680150	Stößel kplt. schwarz zu Brühgruppe
5	842503650	Arretierhaken	32	225802550	Brühgruppe Incanto Rondo/Sirius SBS
6	842503651	Einlaufstutzen	33	842500118	Federbügel zu Brühgruppe
7	140321861	O-Ring 2025 EPDM	34	842500191	Linsen-Blechschr.2,9x19DIN7981Cinox
8	842503651	Einlaufstutzen mit O-Ring	35	149261350	Trichter schwarz zu Brühgruppe
9	842503652	Seitenteil links zu Brühgruppe	36	842500192	Blechschr. 2,9x 9,5 DIN 7981 inox
10	842500191	Linsen-Blechschr.2,9x19DIN7981Cinox	37	842503656	Befestigungsplättchen zu Trichter
11	229452400	Ventil kplt. zu Brühgruppe SBS	38	842502914	Feder zu Trichter
12	149198859	Support zu Teflonschlauch			
13	227532950	Seitenteil rechts Brühgruppe			
14	842500190	Linsen-Blechschr.3,5x19DIN7981Cinox			
15	820501637	Linsen-Blechschr. 3,5x13 DIN 7981			
16	842503653	Kurbelwelle zu Brühgruppe			
17	126838718	Feder zu Bohnenbehälter			
18	842501773	Sieb (geätzt) kplt. mit Stift			
19	842500192	Blechschr. 2,9x 9,5 DIN 7981 inox			
20	222712850	Brühkammer schwarz			
21	842500146	Gleitstück Brühgruppe grau			
22	227660950	Stößel zu Brühgruppe			
23	126773318	Feder zu Bolzen Brühgruppe			
24	842500317	Arretierhülse zu Druckfeder			
25	140329361	O-Ring 0100-25 Termoil			
26	141600750	Pleuel schwarz zu Brühgruppe			
27	147990150	Abstreifer zu Brühkammer			

