



“ Incanto Sirius - SBS “

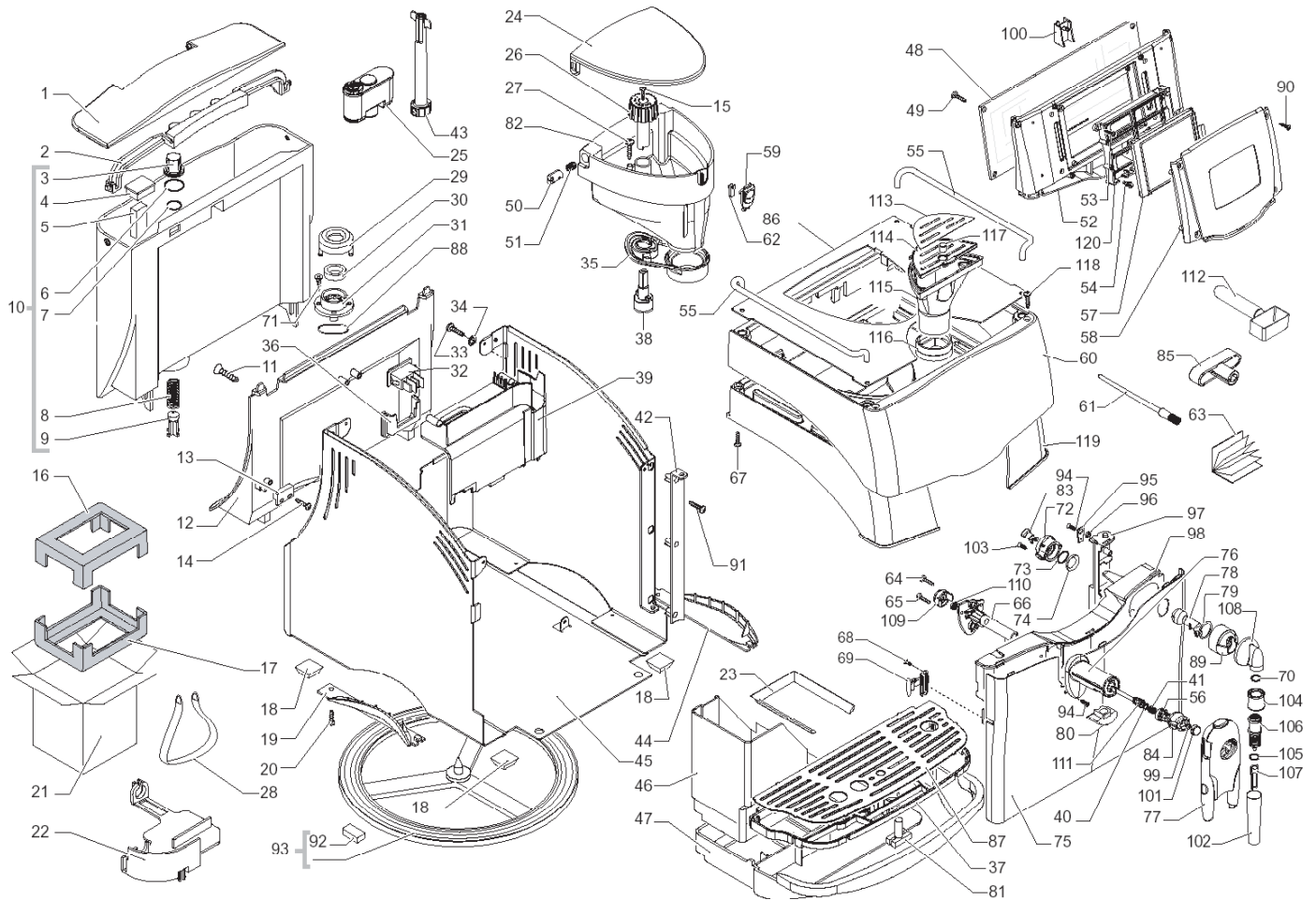
TECHNISCHE UNTERLAGEN

SUP021YADR

REV 00 - Stand 03/2004

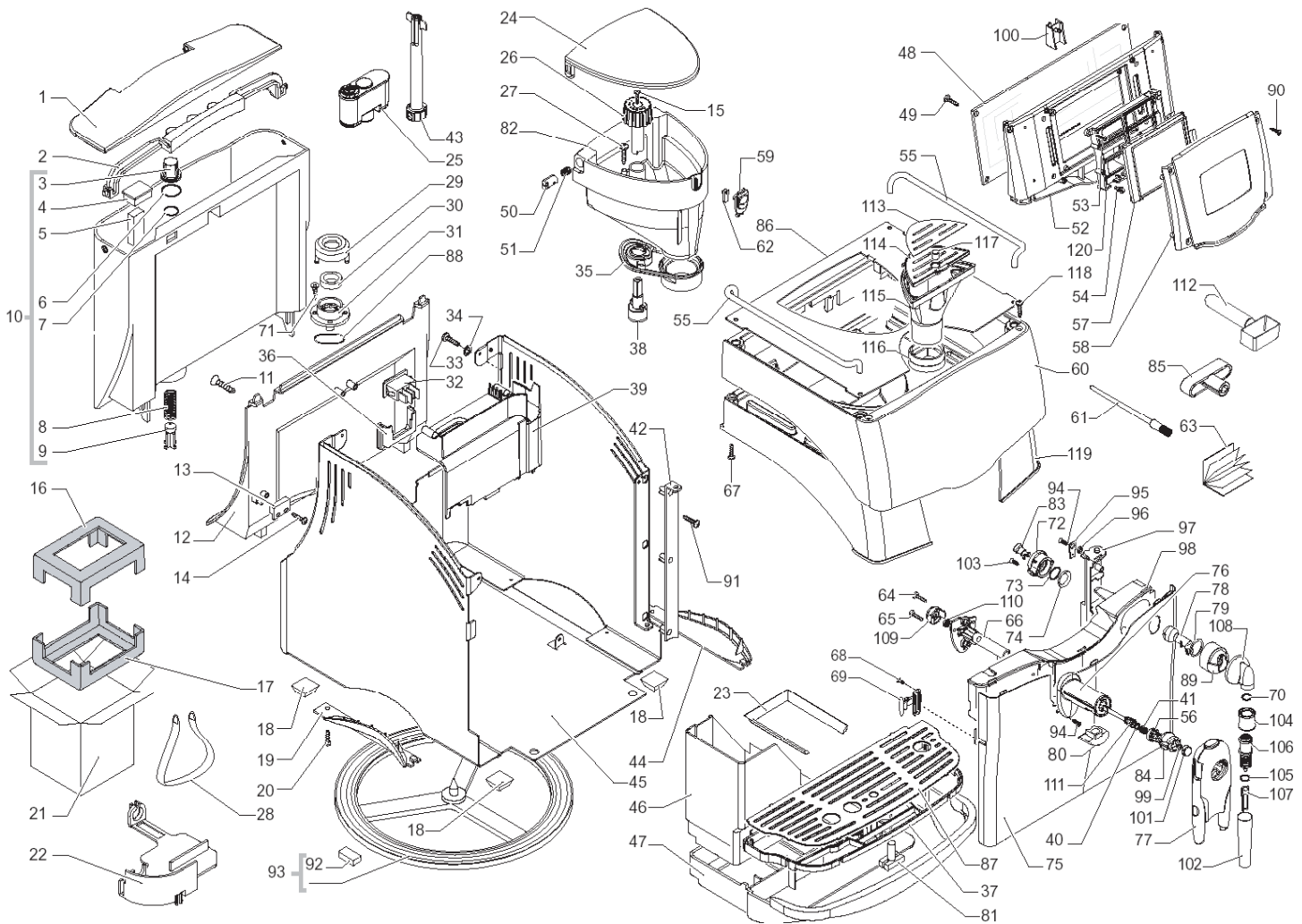
Anmerkung: Die Fett gedruckten Außenliegenden Artikel können von allen Händlern bezogen werden. Alle anderen Teile werden nur an Autorisierte Servicepartner der Firma SAECO ausgeliefert.

© 2004 Saeco Germany

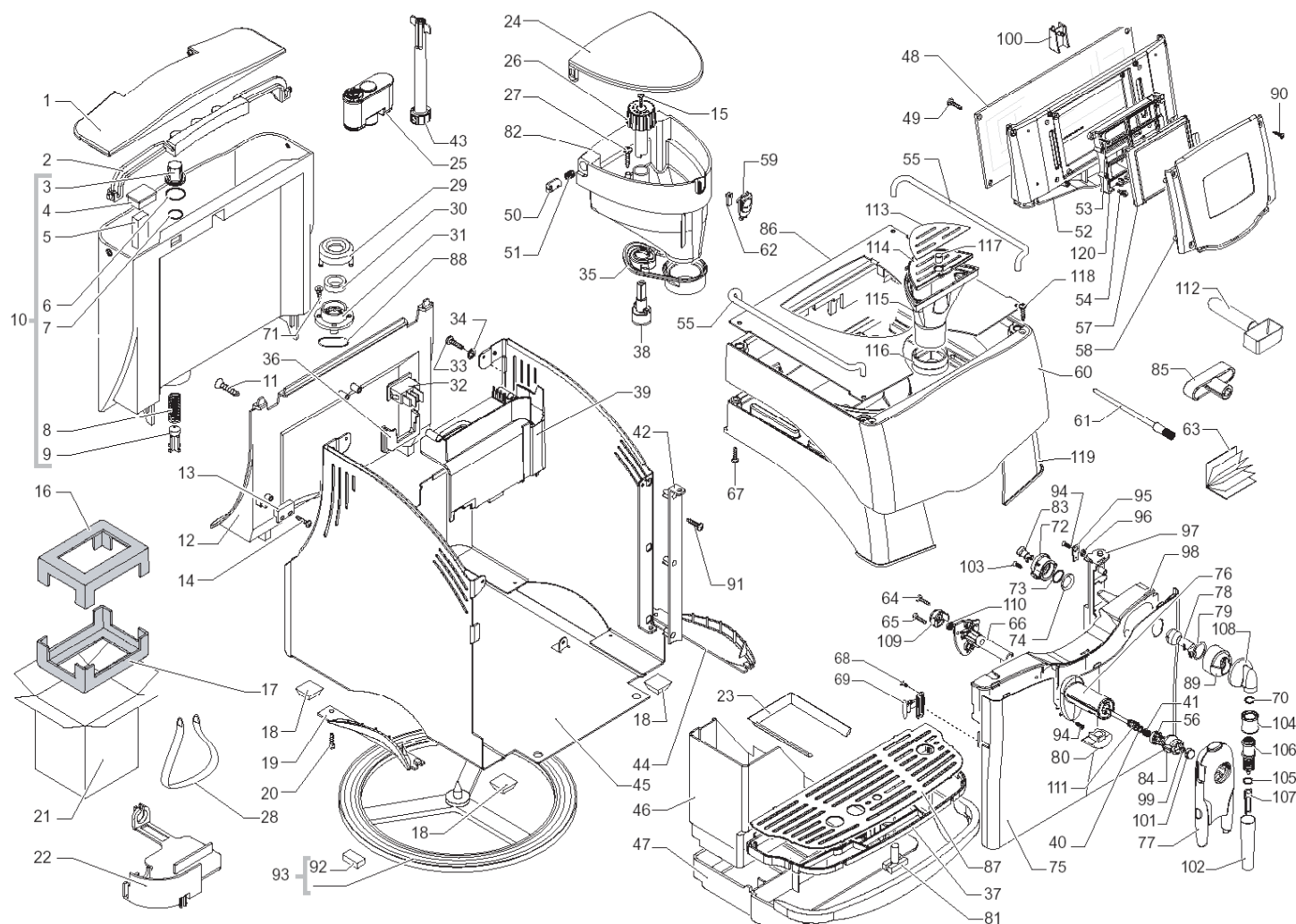


Pos.	Art.-Nr.	Bezeichnung
1	142816500	Wassertankdeckel Incanto Rondo/Sir.
2	146580950	Henkel schwarz zu Wassertankdeckel
3	224640200	Wasserfilter Wassertank
4	842500120	Abdeckung Wasserstandsanzeiger
5	842500154	Wasserstandsanzeiger grau
6	140328461	O-Ring 0019-10 EPDM
7	140324362	O-Ring 0060-30 Silicon
8	842500153	Druckfeder zu Wassertankventil
9	842500082	Stößel zu Wassertankventil grau
10	222693500	Wassertank kplt. Incanto Rondo/Sir.
11	129562603	Senk-Blechschr.2,9x6,5DIN7982C,vern
12	149194650	Aufnahme sz. für Wassertank Incanto
13	283551900	Stecker 2-polig m. Kabel f.Wassert.
14	842500223	Linsen-Blechschr.3x10 DIN7505B,INOX
15	129661204	Schraube TCB 3x16 DIN 7505 brüniert
16	175898600	Styroporeinsatz oben Inc.Rondo/Sir.
17	175897300	Styroporeinsatz unten Incanto
18	147623150	Gerätefuß schwarz
19	225920208	Haltegriff links verchromt Incanto
20	129511803	Linsen-Blechs. 2,9x6,5DIN7981 vern.
21	178515900	Verkaufskarton Incanto Rondo/Sirius
22	148601650	Kabeltülle Incanto
23	229170450	Support kplt. zu Abtropfschale
24	142816700	Bohnenbehälterdeckel Incanto Sirius
25	810136210	Aqua Prima
26	227721800	Drehknopf grau Mahlgradeinstellung
27	842503648	Linsenschraube 4,5x16 DIN 7505
28	179990100	Trageband l=1250mm, Incanto

Pos.	Art.-Nr.	Bezeichnung
29	842500064	Ventilkappe grau
30	842502753	Lippendichtung GACO DIM 14
31	842500063	Ventilunterteil grau
32	842503477	Schalter allpolig
33	129661204	Schraube TCB 3x16 DIN 7505 brüniert
34	128310321	Fächerscheibe A3,2 DIN 6798 inox
35	145854760	Dichtung zu Bohnenbehälter
36	149202550	Aufnahme schwarz für Hauptschalter
37	229183750	Support zu Abtropfschale sz.-met.
38	145897300	Unterteil Drehknopf Mahlgradeinst.
39	147755800	Abdeckung Netzkabel
40	140326661	O-Ring 0040-20 EPDM
41	126772518	Feder zu Ventilschraube Cremaeinst.
42	222630350	Scharnier zu Fronttür schwarz
43	145902250	Einsatzhilfe für Aqua Prima
44	225920108	Haltegriff rechts verchromt Incanto
45	222360421	Gehäuse Incanto Sirius
46	142602299	Satzschublade schwarz Incanto
47	229630850	Abtropfschale schwarz Incanto
48	181556000	Steuerplatine 230V, Incanto Sirius
49	129661302	Spax-Schraube 3x8 DIN 7505 verz.
50	147472750	Einraststift z.Feder Bohnenbehälter
51	126838818	Feder zu Bohnenbehälter
52	149201552	Abdeckung zur Steuerplatine ISirius
53	129661302	Spax-Schraube 3x8 DIN 7505 verz.
54	145898160	Stift zu Support Display
55	227751808	Reling Tassenabstellfläche ISirius
56	149198700	Halterung zu Ventilschraube

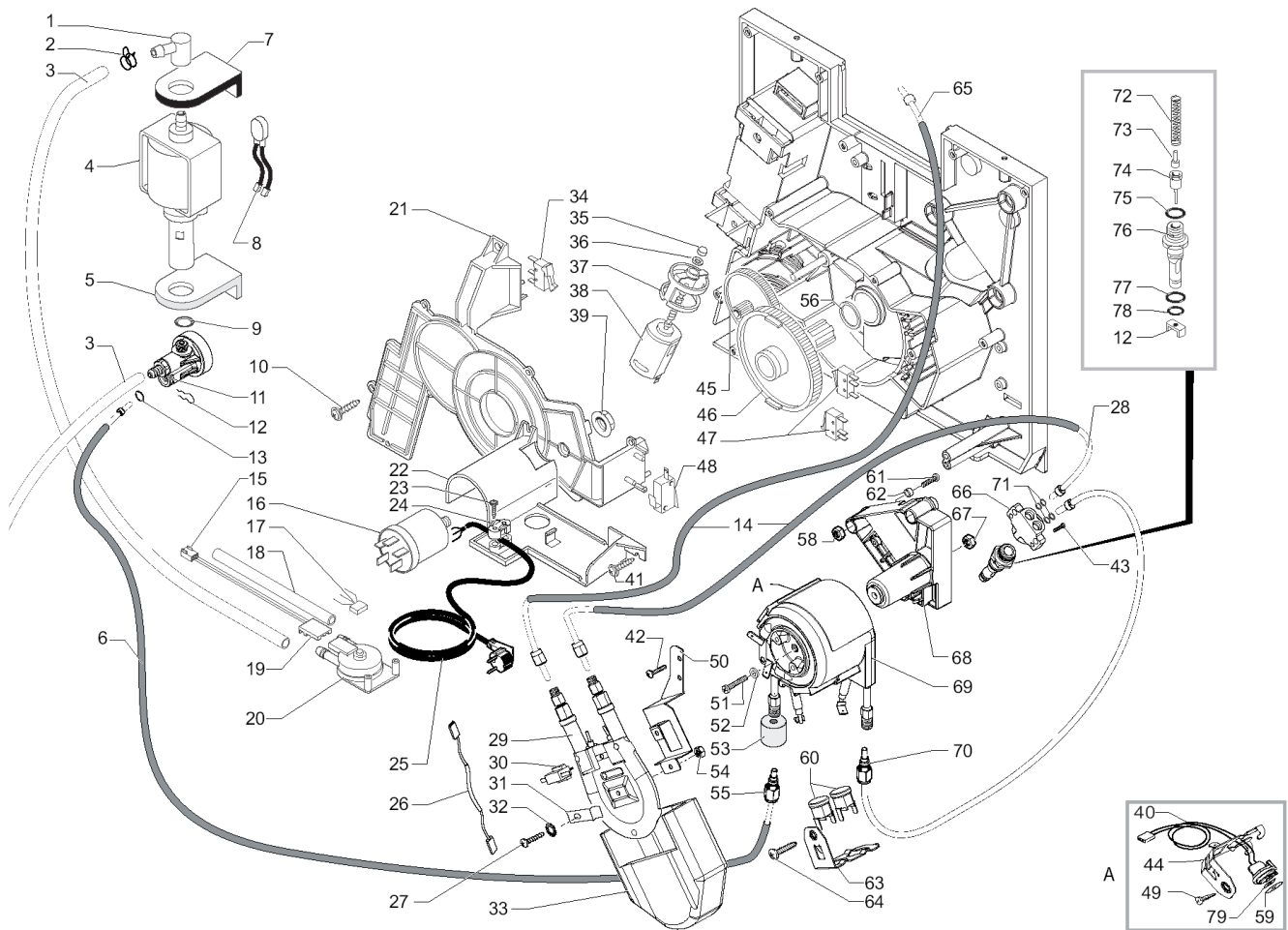


Pos.	Art.-Nr.	Bezeichnung	Pos.	Art.-Nr.	Bezeichnung
57	181556400	Touch Screen Display Incanto Sirius	85	842500252	Montageschlüssel grau
58	224890850	Frontblende kplt.schwarz Inc.Sirius	86	282800840	Tassenabstellfläche Edelstahl
59	149252850	Taste zu Bohnenbehälterdeckel	87	125743421	Abtropfgitter Edelstahl Incanto
60	142855200	Gehäuseabdeck. transparent ISirius	88	842500348	Dichtung zu Ventil
61	842500160	Reinigungspinsel	89	228660204	Kugelgelenk zu Dampfrohr feststeh.
62	126838918	Feder zu Taste Bohnenbehälter	90	129661302	Spax-Schraube 3x8 DIN 7505 verz.
63	225930900	Bedienungsanleitung Incanto Sirius	91	129740202	Schraube PH/TT 4x10 UNIO 8113
64	129571121	Linsen-Blechschr. PH/SW 3x14	92	147623650	Fuß schwarz zu Drehteller
65	842500223	Linsen-Blechschr.3x10 DIN7505B,INOX	93	220380259	Drehteller grau kplt. mit Füßchen
66	149501350	Kaffeeauslaufrohr schwarz IDSI+SBS	94	129562603	Senk-Blechschr.2,9x6,5DIN7982C,vern
67	842500221	Linsen-Blechs. M4x12 DIN 7985 z	95	186401000	Schutzleiteranschluß 6,5 D=5
68	129670302	Linsen-Blechschr TCB 2,9x9,5 D=7,5	96	128310304	Fächerscheibe A3,2 DIN 6798 brün.
69	146313750	Halterung Türgriff ohne Feder sz.	97	229183550	Türscharnier zu Fronttür schwarz
70	842500176	O-Ring ORM 0060-20 EPDM	98	229183150	Innenteil oben schwarz zu Fronttür
71	129535721	Senk-Blechschr.3,5x9,5 DIN7982 inox	99	129512503	Linsen-Blechs. 2,9x9,5 DIN 7981 Ni
72	149200450	Halterung zu Kugelgelenk Dampfrohr	100	149202300	Sensor zu Pulverfach ISirius
73	140329162	O-Ring 117 Silicon 70 SH	101	229200250	Abdeckung zu Drehknopf CremaEinst.
74	148620900	Kugel-Lagerschale zu Gelenk	102	122842121	Mischrohr zu Milchschaumdüse
75	228982921	Fronttür kplt. Incanto Sirius	103	129571521	Linsenschraube M3x18 DIN 7985 inox
76	229184704	Führung Kaffeeauslauf mit Logo	104	147757050	Schutzabdeckung zu Dampfrohr
77	223701050	Kaffeeauslauf kplt. schwarz	105	140320762	O-Ring 108 Silicon
78	147922250	Raccord zu Dampfrohr	106	142271450	Anschlußstutzen zu Dampfrohr oben
79	148620900	Kugel-Lagerschale zu Gelenk	107	142271350	Anschlußstutzen zu Dampfrohr unten
80	145854962	Dichtung zu Kaffeeauslauf	108	228660304	Kugelgelenk zu Dampfrohr beweglich
81	145501211	Schwimmer rot zu Abtropfschale	109	149213450	Abdeckung zu Kaffeeauslauf Incanto
82	142714400	Bohnenbehälter Incanto Sirius	110	145853260	Dichtung zu Kaffeeauslaufrohr
83	145896950	Einrastbuchse zu Teflonschlauch	111	140640200	Ventilspindel CremaEinstellung
84	227701104	Drehknopf zu CremaEinstellung	112	146680850	Kaffeemeißel Incanto



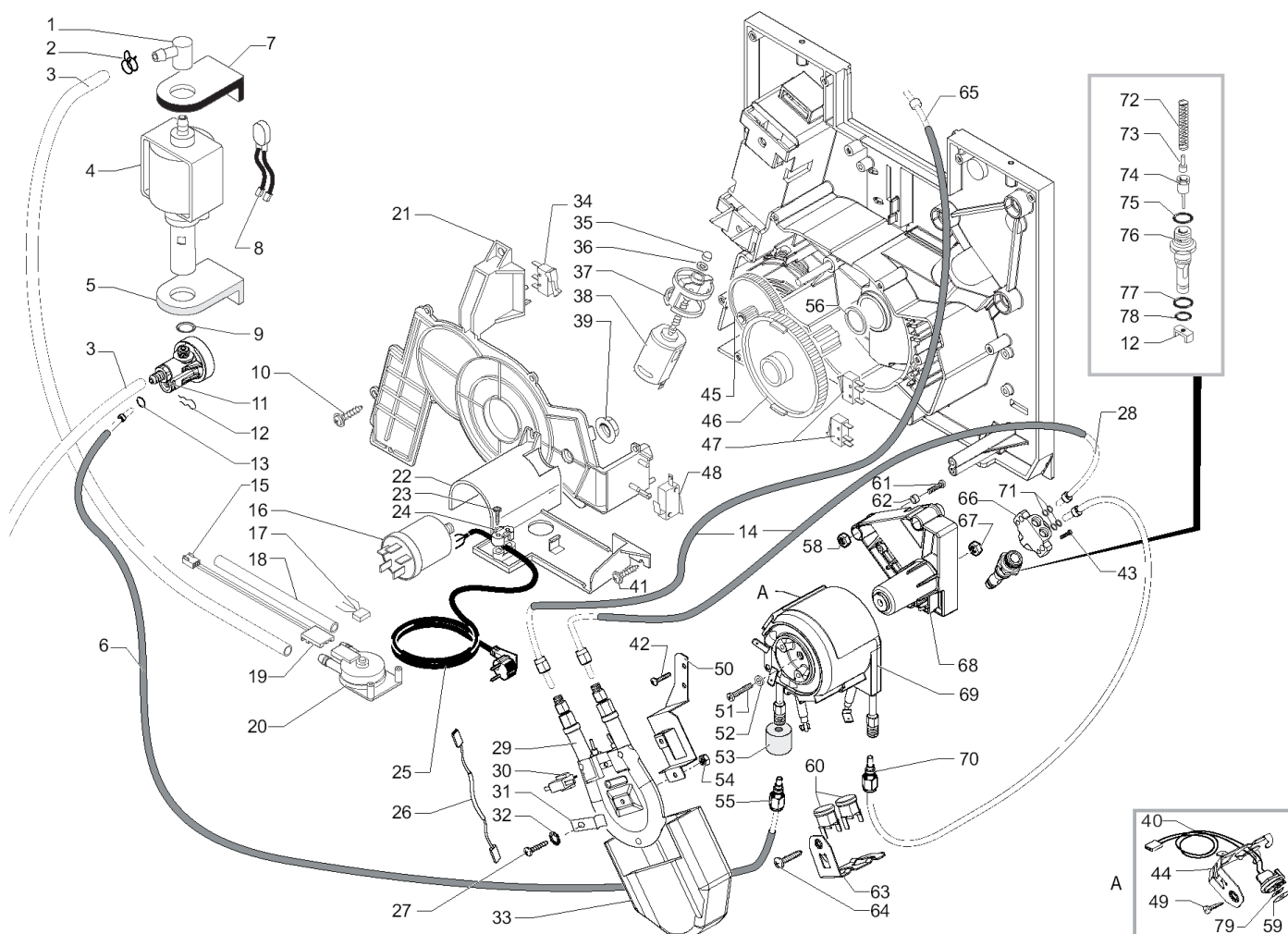
Pos.	Art.-Nr.	Bezeichnung	Pos.	Art.-Nr.	Bezeichnung
------	----------	-------------	------	----------	-------------

113	127535787	Abdeckblech Pulverfach ISirius			
114	142816600	Pulverfachdeckel ISirius			
115	149261500	Trichter zu Pulverkaffee			
116	145854360	Dichtung oben zu Pulverfach			
117	122101100	Magnet zu Pulverfach			
118	842501559	Torx-Schraube 3,5x16 DIN 7981-F, sz			
119	222813350	Gehäuseabdeckung beschr.ISirius			
120	149202400	Support zu Display ISirius			



Pos.	Art.-Nr.	Bezeichnung
1	842500229	Gummiraccord 90° Pumpe natur
2	184320200	Klemmfeder d=9,5mm
3	149360200	Siliconschlauch 5x8 Meterware
4	187720958	Pumpe Ulka EX 5 230V/50HZ
5	149185850	Pumpenhalterung Typ EATON sz.
6	149361200	Siliconschlauch 7,5x9,3 schwarz
7	149185850	Pumpenhalterung Typ EATON sz.
8	842500517	Kabel mit Thermopille 100°C JP13
9	842500231	O-Ring 2031 EPDM
10	842500197	Blechschr. St3.5x16-Z1-C-Z DIN 7981
11	229452100	Ausgleichs- u. Überdruckventil kplt
12	842500512	Befestigungsfeder z. Teflons. d=4mm
13	140328059	O-Ring 2015 Silikon PTFE FDA
14	149361200	Siliconschlauch 7,5x9,3 schwarz
15	283551300	Steckverbinder Turbine kplt. 3polig
16	842501853	Entstörfilter F55.047/406 047 mÜF
17		>> nur kplt. Pos.20
18	149361100	Siliconschlauch 5x10 60Sh.Meterware
19	841555171	Abdeckung Sensor
20	286473300	Kit Turbine VDE "M" mit Sensor
21	842503129	Abdeckung transp. zu Getriebemotor
22	149194800	Aufnahme zu Turbine
23	842500197	Blechschr. St3.5x16-Z1-C-Z DIN 7981
24	148600600	Zugentlastung weiß
25	183911550	Kabel m.Schukostecker sz L=1500mm
26	183440800	Kabel mit Schmelzsicherung 229° C
27	841555039	Linsenschr. M4x8 DIN 7985 verz.
28	227874900	Teflonschlauch 2x4 kplt. l=250mm
29	288140458	Durchlauferhitzer Dampf Smart 230V

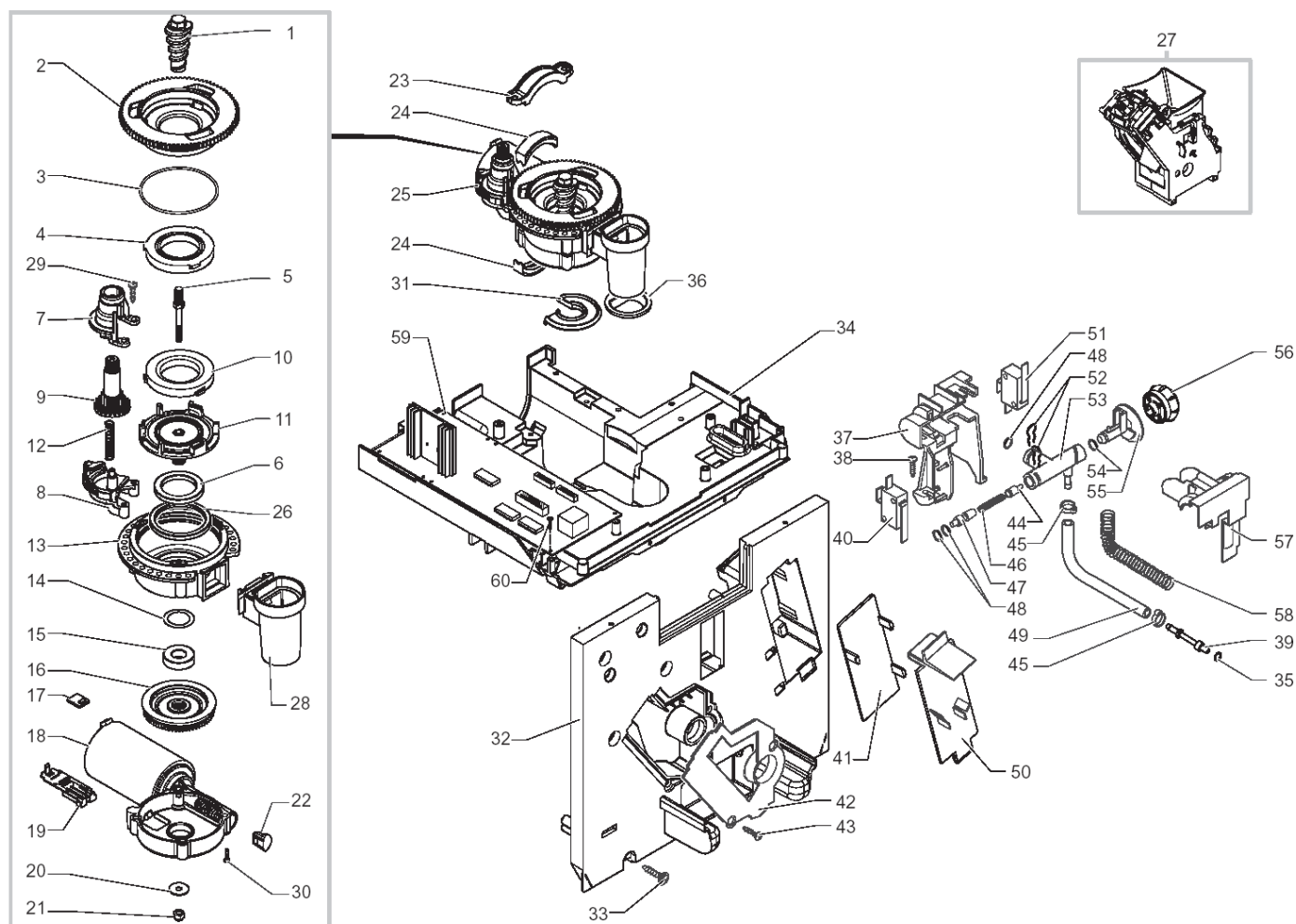
Pos.	Art.-Nr.	Bezeichnung
30	189428300	Thermostat 175°
31	127535319	Thermostat-Halteplättchen
32	128310404	Fächerscheibe A4,3 DIN 6798
33	147755900	Abdeckung zu DLEH Schnelldampf
34	842500391	Microschalter mit Kunststoff-Fahne
35	842500089	Sinterlager
36	842500091	Distanzscheibe Bakelit
37	842500088	Motoraufnahme
38	286892558	Motor Getriebe Incanto Rondo/Sirius
39	123453602	Sechskantmutter M8 DIN 6923
40	288582300	Sensor KTY 13-6 kplt. mit Stecker
41	842500197	Blechschr. St3.5x16-Z1-C-Z DIN 7981
42	129573402	Linsenschraube M4x10 DIN7985, verz.
43	129910103	Schraube 3,5x15 HI-LO TC
44	126838217	Halterung zu Sensor
45	842500086	Doppelzahnrad z=12/90
46	842500390	Zahnrad z=108 M4000
47	842500391	Microschalter mit Kunststoff-Fahne
48	186723800	Mikroschalter SAIA X3M502K8MBJ32
49	129573202	Linsenschraube M4x8DIN7985 verzinkt
50	129025002	Abdeckblech zu DLEH Incanto
51	841555424	Linsen-Blechs. M5x20 DIN 7687 verz.
52	128310521	Unterlegscheibe A5,3 DIN 6798 inox
53	147756562	Abdeckung zu Klemmfeder
54	123260402	Sechskantmutter M4 DIN 934 ZN
55	227874900	Teflonschlauch 2x4 kplt. l=250mm
56	842500267	Dichtring
57	126838017	Halterung zu Sensor DLEH ED
58	123453302	Mutter M5 DIN 982 selbstsichernd



Pos.	Art.-Nr.	Bezeichnung
------	----------	-------------

Pos.	Art.-Nr.	Bezeichnung
------	----------	-------------

59	145951600	Isoliermittel wärmeleitend
60	189428200	Thermostat 175°C rückstellbar
61	842502322	Schraube TSPC M5x30 Uni 7688 ZNP
62	842500525	Distanzscheibe d=11,5mm
63	126838117	Halterung zu Thermostat DLEH ED
64	129573202	Linsenschraube M4x8DIN7985 verzinkt
65	227875400	Teflonschlauch kplt. l=330mm
66	227900320	Messingraccord zu Support DLEH ED
67	123160502	Sechskantmutter M5 DIN 934 Zn
68	149197700	Support zu Durchlauferhitzer
69	282058458	Durchlauferhitzer ED kplt. 230V
70	227874700	Teflonschlauch 2x4 kplt. l=235mm
71	140328059	O-Ring 2015 Silikon PTFE FDA
72	842500321	Ventilfeder
73	842500074	Führungsstift zu Ventilfeder
74	841555148	Ventilstift mit Dichtung Viton
75	140320459	O-Ring 0080-20 Silikon PTFE FDA
76	842500070	Auslaufstutzen Kunststoff
77	842500177	O-Ring ORM 0090-20 Silicon
78	842500175	O-Ring ORM 0050-20 Silicon
79	181553000	Sensor zu Edelstahlboiler

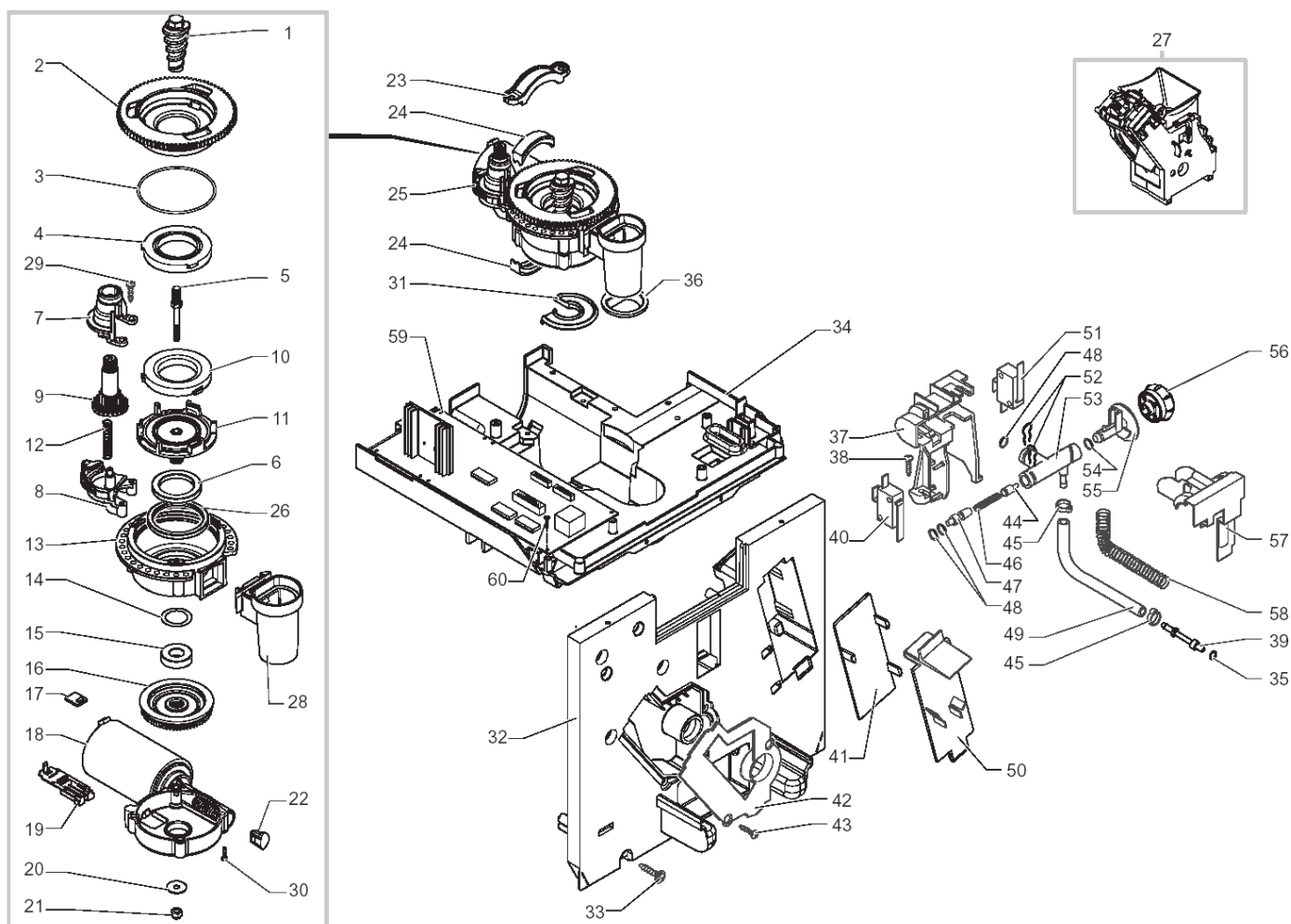


Pos.	Art.-Nr.	Bezeichnung
------	----------	-------------

1	127470920	Bohneneinzugsschnecke Messing
2	149198250	Einstellring Mahlwerk Incanto
3	140328960	O-Ring 0530-15 lin NBR FDA
4	146520100	Mahlscheibe 48x28, Keramik
5	127473603	Bolzen Bohneneinz. M4-M6 vernickelt
6	123030300	Abdeckung oben zu Lager
7	149199750	Support zu Zahnrad oben
8	149199850	Support zu Zahnrad unten
9	146002150	Zahnrad Z=14-24 zu Mahlgradeinst.
10	146520100	Mahlscheibe 48x28, Keramik
11	149198350	Support zu Mahlwerk unten
12	126772918	Feder zu Zahnrad Mahlgradeinstellg.
13	142905450	Motorhalterung mit Verstellring
14	128381800	Ausgleichscheibe
15	123030200	Abdeckung unten zu Lager
16	842503972	Umbaukit Inc. >>bis G.Nr. 9005SA402300083
	226000300	Zahnrad Z=38 >>ab G.Nr. 9005SA402300084
17	181554200	Sensor zu Mahlwerk
18	842503972	Umbaukit Inc. >>bis G.Nr. 9005SA402300083
	286852058	Mahlwerksmotor >>ab G.Nr. 9005SA402300084
19	149199050	Support zu Sensor
20	128381902	Unterlagscheibe zu Mahlwerk
21	123453102	Sechskantmutter M4 DIN 982 Zn
22	149213560	Abdeckung für Motorenflansch
23	144752300	Flansch zu Mahlwerksmotor
24	145854562	Dichtung zu Support Mahlwerksmotor
25	842503972	Umbaukit Inc. >>bis G.Nr. 9005SA402300083
	842504015	Mahlwerk kplt. >>ab G.Nr. 9005SA402300084
26	140360500	Filzring DE=45,4 DI=39,4 H=4

Pos.	Art.-Nr.	Bezeichnung
------	----------	-------------

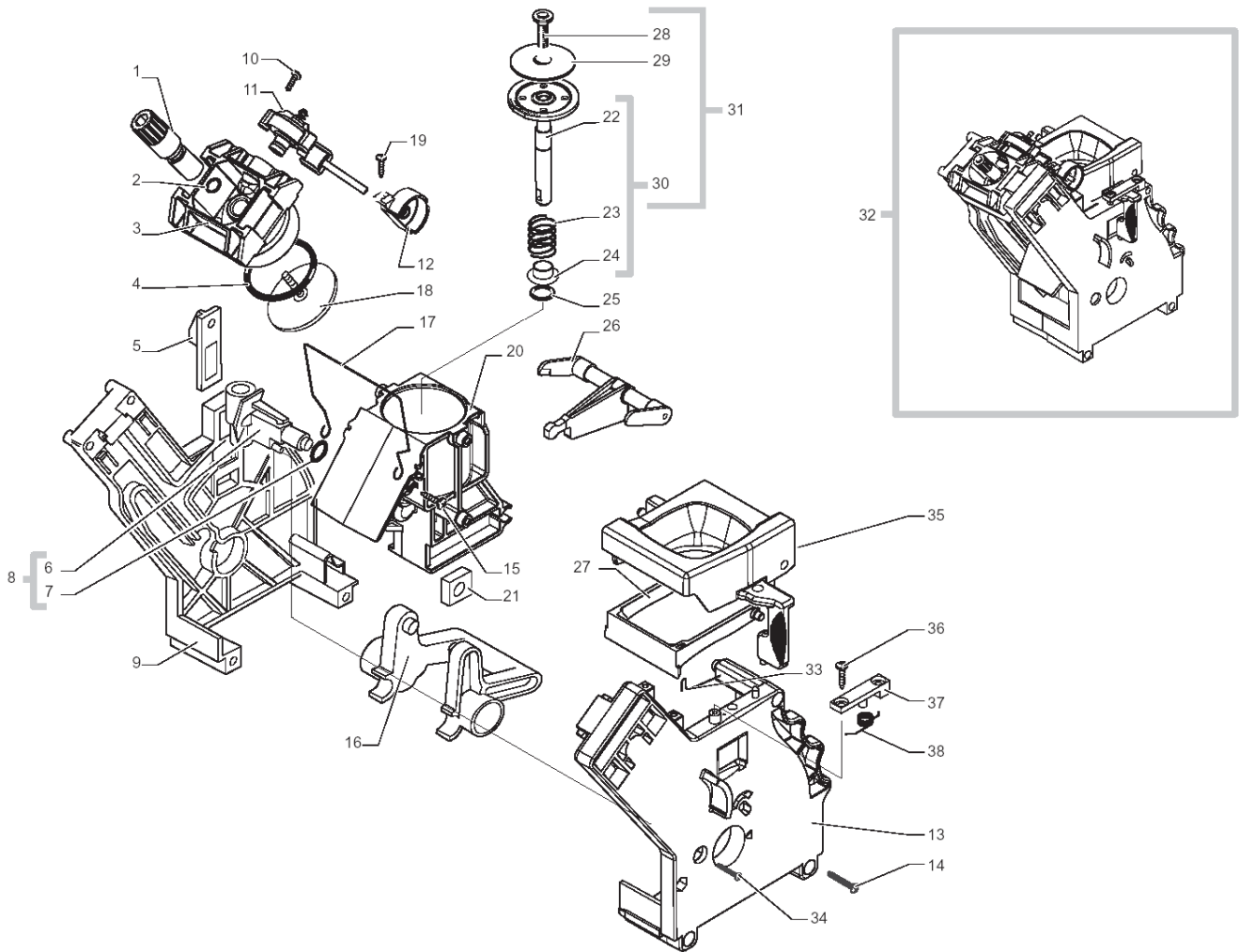
27	225802550	Brühgruppe Incanto Rondo/Sirius SBS
28	222870250	Kaffeepulverauslauf kplt. Incanto
29	129660102	Linsen-Blechschr.3,5x19DIN7505 verz
30	129661702	Schraube TCB 3,5x30 DIN 7505 ZNP
31	145854662	Schwingungsdämpfer Mahlwerksmotor
32	227533000	Montageplatte Incanto
33	842500197	Blechschr. St3.5x16-Z1-C-Z DIN 7981
34	147532300	Montageplatte Mahlwerk
35	140328059	O-Ring 2015 Silikon PTFE FDA
36	145854462	Dichtung zu Bohnenbehälter unten
37	149194500	Support Ventilkörper
38	129660902	Blechschr. St 3,5x12-Z1-C-Z verz
39	227961303	Anschlußraccord zu Siliconschlauch
40	186724200	Mikroschalter Fronttür
41	842502888	Innenabdeckung zu Pumpe
42	842502837	Einsatz zu Montageplatte
43	129535721	Senk-Blechschr.3,5x9,5 DIN7982 inox
44	842500075	Ventilstift
45	842502892	Klemme Oetiker zu Dampfrohr
46	841555147	Ventilfeder
47	842502891	Verbindungsstück zu Ventilkörper
48	140328059	O-Ring 2015 Silikon PTFE FDA
49	229432900	Siliconschlauch 3x7 l=156mm ummant.
50	842502889	Aussenabdeckung zu Pumpe
51	186724200	Mikroschalter Fronttür
52	842500512	Befestigungsfeder z. Teflons. d=4mm
53	842503443	Ventilkörper
54	140328561	O-Ring 4,48x1,9 Termoil
55	140640300	Ventilspindel Heissw./Dampfventil



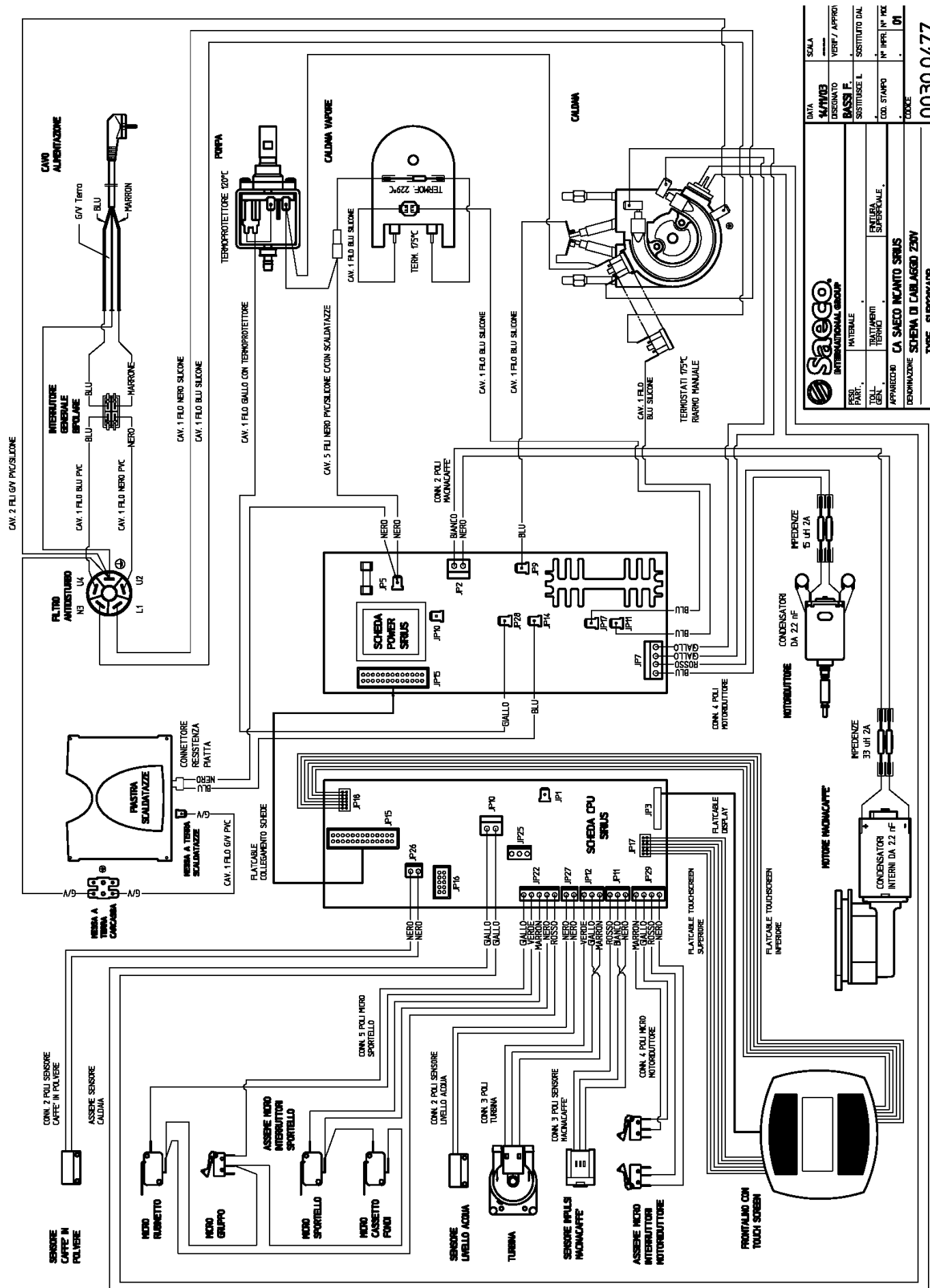
Pos.	Art.-Nr.	Bezeichnung
------	----------	-------------

Pos.	Art.-Nr.	Bezeichnung
------	----------	-------------

56	227710904	Drehknopf Heißw./Dampfventil chrom
57	147756400	Abdeckung zu Dampfventil
58	126772018	Feder d=7,5mm für Schlauch 3x7mm
59	181556158	Leistungsplatine 230V, ISirius
60	129660202	Spax-Schr. 3x12 DIN 7505B verzinkt



Pos.	Art.-Nr.	Bezeichnung	Pos.	Art.-Nr.	Bezeichnung
1	227470150	Rändelspannmutter, schwarz	28	842500224	Senkschr. M3x14 DIN 965 inox
2	841555273	O-Ring R5 EPDM	29	842500285	Sieb Brühgruppe d=35,8mm unten
3	142990150	Kolben zu Brühgruppe	30	227670150	Stößel schwarz zu Brühgruppe+Feder
4	140329262	O-Ring 0380-40 Silikon	31	227680150	Stößel kplt. schwarz zu Brühgruppe
5	842503650	Arretierhaken	32	225802550	Brühgruppe Incanto Rondo/Sirius SBS
6	842503651	Einlaufstutzen	33	842500118	Federbügel zu Brühgruppe
7	140321861	O-Ring 2025 EPDM	34	842500191	Linsen-Blechschr.2,9x19DIN7981Cinox
8	842503651	Einlaufstutzen mit O-Ring	35	149261350	Trichter schwarz zu Brühgruppe
9	842503652	Seitenteil links zu Brühgruppe	36	842500192	Blechschr. 2,9x 9,5 DIN 7981 inox
10	842500191	Linsen-Blechschr.2,9x19DIN7981Cinox	37	842503656	Befestigungsplättchen zu Trichter
11	229452400	Ventil kplt. zu Brühgruppe SBS	38	842502914	Feder zu Trichter
12	149198859	Support zu Teflonschlauch			
13	227532950	Seitenteil rechts Brühgruppe			
14	842500190	Linsen-Blechschr.3,5x19DIN7981Cinox			
15	820501637	Linsen-Blechschr. 3,5x13 DIN 7981			
16	842503653	Kurbelwelle zu Brühgruppe			
17	126838718	Feder zu Bohnenbehälter			
18	842501773	Sieb (geätzt) kplt. mit Stift			
19	842500192	Blechschr. 2,9x 9,5 DIN 7981 inox			
20	222712850	Brühkammer schwarz			
21	842500146	Gleitstück Brühgruppe grau			
22	227660950	Stößel zu Brühgruppe			
23	126773318	Feder zu Bolzen Brühgruppe			
24	842500317	Arretierhülse zu Druckfeder			
25	140329361	O-Ring 0100-25 Termoil			
26	141600750	Pleuel schwarz zu Brühgruppe			
27	147990150	Abstreifer zu Brühkammer			



Saeco INTERNATIONAL GROUP		DATA	SCALA
DESIGNATO	MAT/103	VERIF. APPROV.	
SUBSTITUIRE L.	BASSI F.	SUBSTITUITO DAL	
TERRI		ENTRATA SUPERIORE	
APPARECCHI	CA SAECO INCANTO SIRIUS	COG. STAMPA	N° INFR. N° RX
DEDENAZIONE	SCHEMA DI CABLAGGIO Z30V	COOKE	01
TYPE SUP021YADR			
			0030.0477