



“ Incanto de Luxe SBS “

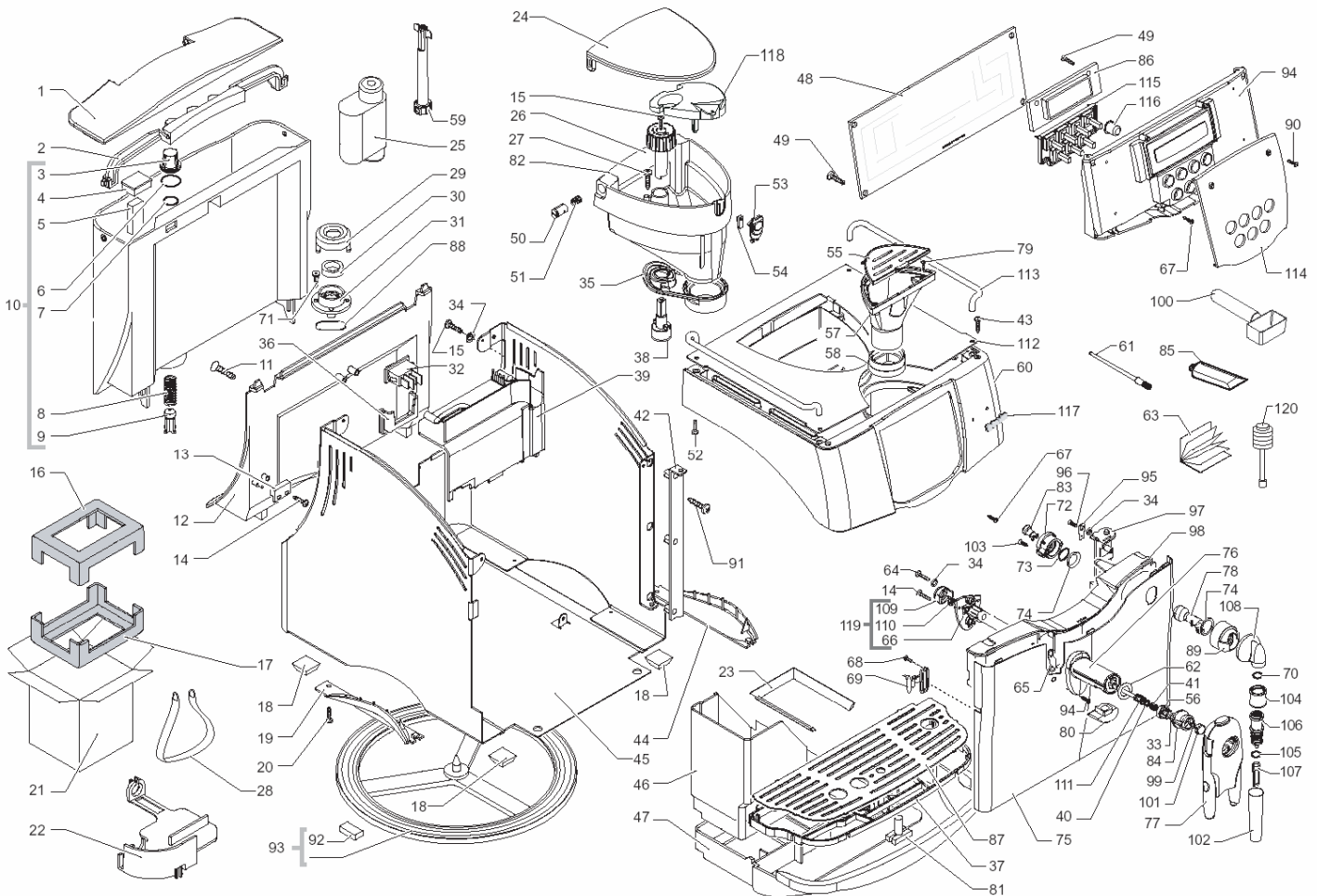
TECHNISCHE UNTERLAGEN

SUP021YBDR

REV 06 - Stand 12/2007

Anmerkung: Die Fett gedruckten Außenliegenden Artikel können von allen Händlern bezogen werden. Alle anderen Teile werden nur an Autorisierte Servicepartner der Firma SAECO ausgeliefert.

© 2007 Saeco Germany

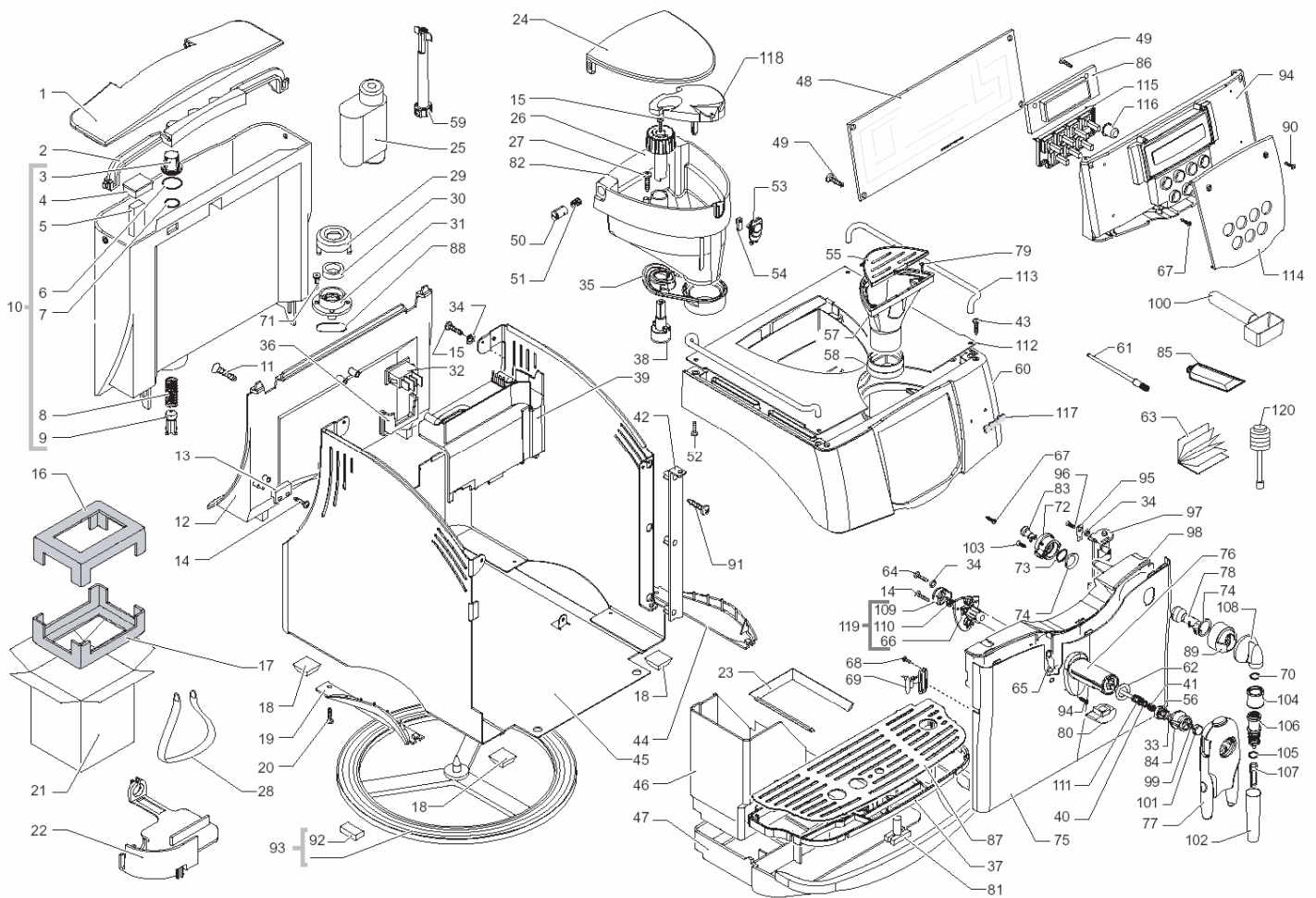


Pos.	Art.-Nr.	Bezeichnung
------	----------	-------------

1	142816500	Wassertankdeckel Incanto Rondo/Sir.
2	146580950	Henkel schwarz zu Wassertankdeckel
3	144650800	Wasserfilter
4	149214359	Abdeckung Wasserfilter schwarz
5	842500154	Wasserstandsanzeiger grau
6	140328461	O-Ring 0019-10 EPDM
7	140324362	O-Ring 0060-30 Silicon schwarz
8	126764718	Druckfeder zu Wassertankventil
9	147660562	Stößel Wassertankventil grau
10	222693500	Wassertank kplt. Incanto Rondo/Sir.
11	12000381	Linsen-Blechs.M3x8 UNI8109 Zn
12	149194650	Aufnahme sz. für Wassertank Incanto
13	283551900	Stecker 2-polig + Kabel zu Wassert.
14	129910921	Schraube HI-LO TC 3x10 INOX
15	129512504	Linsen-Blechs. 2,9x9,5 DIN 7981brün
16	175898600	Styroporeinsatz oben Inc.Rondo/Sir.
17	175897300	Styroporeinsatz unten Incanto
18	147623150	Gerätefuß schwarz
19	225920226	Haltegriff links silber Incanto
20	225920208	Haltegriff links verchromt Incanto
21	129511803	Linsen-Blechs. 2,9x9,5 DIN 7981Ni
22	178517600	Verkaufskarton Incanto
23	148601650	Kabeltülle Incanto
24	229170450	Support kplt. zu Abtropfschale
25	142816700	Bohnenbehälterdeckel Incanto Sirius
26	21000961	Brita Intenza
27	227721800	Drehknopf grau Mahlgradeinstellung
28	842504179	Blechschaube 4,5x16 DIN 7505

Pos.	Art.-Nr.	Bezeichnung
------	----------	-------------

28	179990300	Transportschleife
29	842500064	Ventilkappe grau
30	145842900	Lippendichtung GACO DIM 14
31	841556686	Ventilunterteil grau
32	842503477	Schalter allpolig
33	841558062	Scheibe A3,2 DIN 125 verz.
34	128310321	Fächerscheibe A3,2 DIN 6798 INOX
35	145854760	Dichtung zu Bohnenbehälter
36	149202550	Aufnahme schwarz für Hauptschalter
37	229183726	Support z.Abtropfschale silber-met.
38	229183750	Support zu Abtropfschale sz.-met.
39	145897300	Unterteil Drehknopf Mahlgradeinst.
40	147755800	Abdeckung Netzkabel
41	140326661	O-Ring 0040-20 EPDM
42	126772518	Feder zu Ventilspindel Cremaeinst.
43	226481426	Kit Scharnier zu Fronttür silber
44	222630526	Scharnier zu Türe, silber
45	226481450	Kit Scharnier zu Fronttür schwarz
46	842503888	Scharnier zu Fronttür schwarz
47	842501559	Torx-Schraube 3,5x16 DIN 7981-F, sz
48	225920126	Haltegriff rechts silber Incanto
49	225920108	Haltegriff rechts verchromt Incanto
50	11001021	Gehäuse silber, IDL
51	222360450	Gehäuse schwarz Incanto
52	11005555	Satzschublade schwarz Incanto
53	229630826	Abtropfschale silber
54	229630850	Abtropfschale schwarz Incanto
55	281565158	Steuerplatine 230V, Incanto de luxe



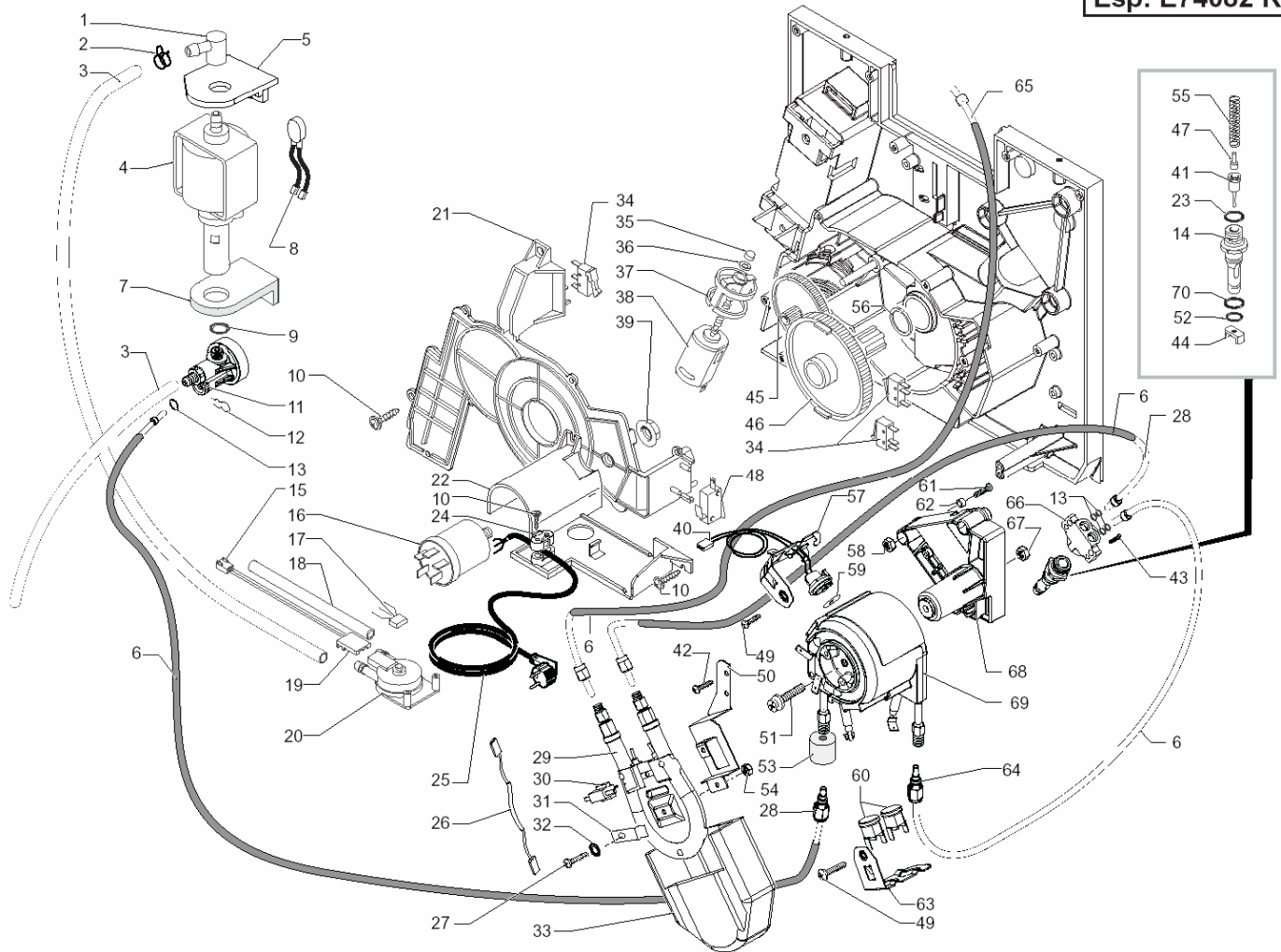
Pos.	Art.-Nr.	Bezeichnung
------	----------	-------------

49	129661302	Spax-Schraube 3x8 DIN 7505 verz.
50	147472750	Einraststift z.Feder Bohnenbehälter
51	126838818	Feder zu Bohnenbehälter
52	842503147	Linsen-Blechs. M4x12 verzinkt
53	149252850	Taste zu Bohnenbehälterdeckel
54	126838918	Feder zu Taste Bohnenbehälter
55	222802400	Pulverfachdeckel silber Incanto
56	149198700	Halterung zu Ventilspindel
57	149261500	Trichter zu Pulverkaffee
58	145854360	Dichtung oben zu Pulverfach
59	145902250	Einsatzhilfe für Aqua Prima
60	222813826	Gehäuseabdeckung silber,beschr.IDL
	222813850	Gehäuseabdeckung schwarz,beschr.IDL
61	127390100	Reinigungspinsel
62	148380800	Dichtring zu Führung Kaffeeauslauf
63	165897300	Bedienungsanleitung Incanto de luxe
64	129571121	Linsen-Blechschr.PH/SW 3x14 DIN7985
65	127535820	Unterlegscheibe messing zu Fronttür
66	11002322	Kaffeerohr SBS >>ab G.Nr.9006SA40349625
67	129660902	Blechschrabe St 3,5x12-Z1 verzinkt
68	129670302	Linsen-Blechschr TCB 2,9x9,5 d=7,5
69	146313740	Halterung Türgriff silber
70	140324461	O-Ring ORM 0060-20 EPDM
71	129535721	Schraube
72	149200450	Halterung zu Kugelgelenk Dampfrohr
73	140329162	O-Ring 117 Silicon 70 SH
74	148620900	Kugel-Lagerschale zu Gelenk
75	11001009	Fronttür silber, IDL

Pos.	Art.-Nr.	Bezeichnung
------	----------	-------------

75	228982950	Fronttür schwarz-metallic
76	229184704	Führung Kaffeeauslauf mit Logo
77	223701026	Kaffeeauslauf kplt. silber Incanto
	223701050	Kaffeeauslauf kplt. schwarz
78	147922249	Raccord zu Dampfrohr
79	129533202	Schraube Rapid-Fix 3.2 x12.7 verz.
80	145854962	Dichtung zu Kaffeeauslauf
81	145501211	Schwimmer rot zu Abtropfschale
82	142714400	Bohnenbehälter Incanto Sirius
83	145896949	Einrastbuchse zu Teflonschlauch
84	227701104	Drehknopf zu Cremaeinstellung
85	11005044	Siliconfett
86	192200300	Electronic Print z.Display Inc.Dig.
87	125743421	Abtropfgitter Edelstahl Incanto
88	140320461	O-Ring 0080-20 EPDM
89	228660204	Kugelgelenk zu Dampfrohr feststeh.
90	129912202	Torx-Schraube TX10 3x12,5 UNI 9786
91	129740202	Schraube >>bis G.Nr.9005SA40022836
	129511921	Linsen-Blechschr. >>ab G.Nr.9005SA40022837
92	147623650	Fuß schwarz zu Drehteller
93	220380259	Drehteller grau kplt. mit Füßchen
94	229171626	Tastaturgehäuse silber
	229171650	Tastaturgehäuse schwarz
95	186401000	Schutzleiteranschluß 6,5 D=5
96	129562603	Schraube
97	229183526	Seitenteil silber Fronttür IDL
	229183550	Seitenteil schwarz, Fronttür 230 V
98	229183126	Innenteil oben silber zu Fronttür

LSP. L74002 R

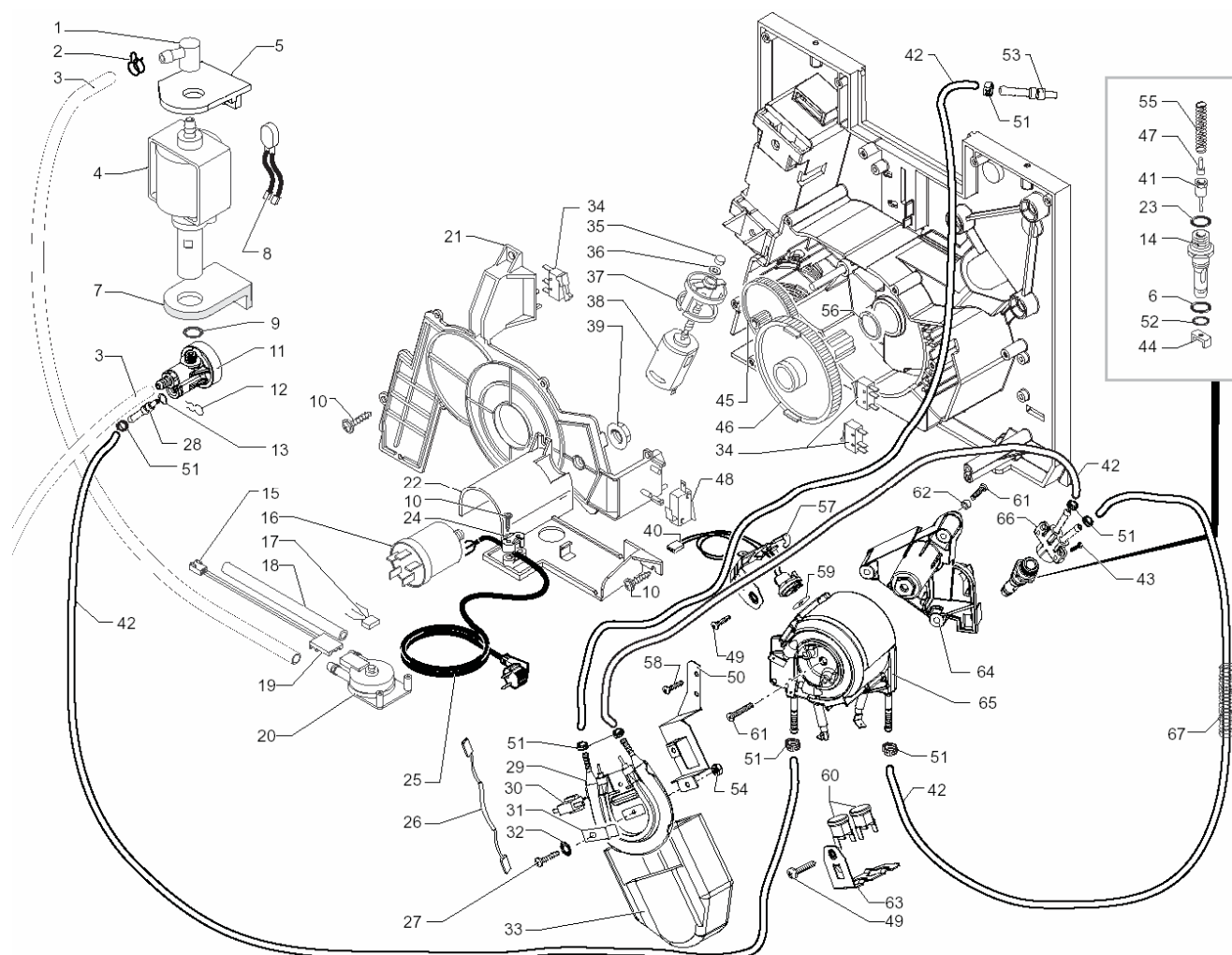


Pos.	Art.-Nr.	Bezeichnung
------	----------	-------------

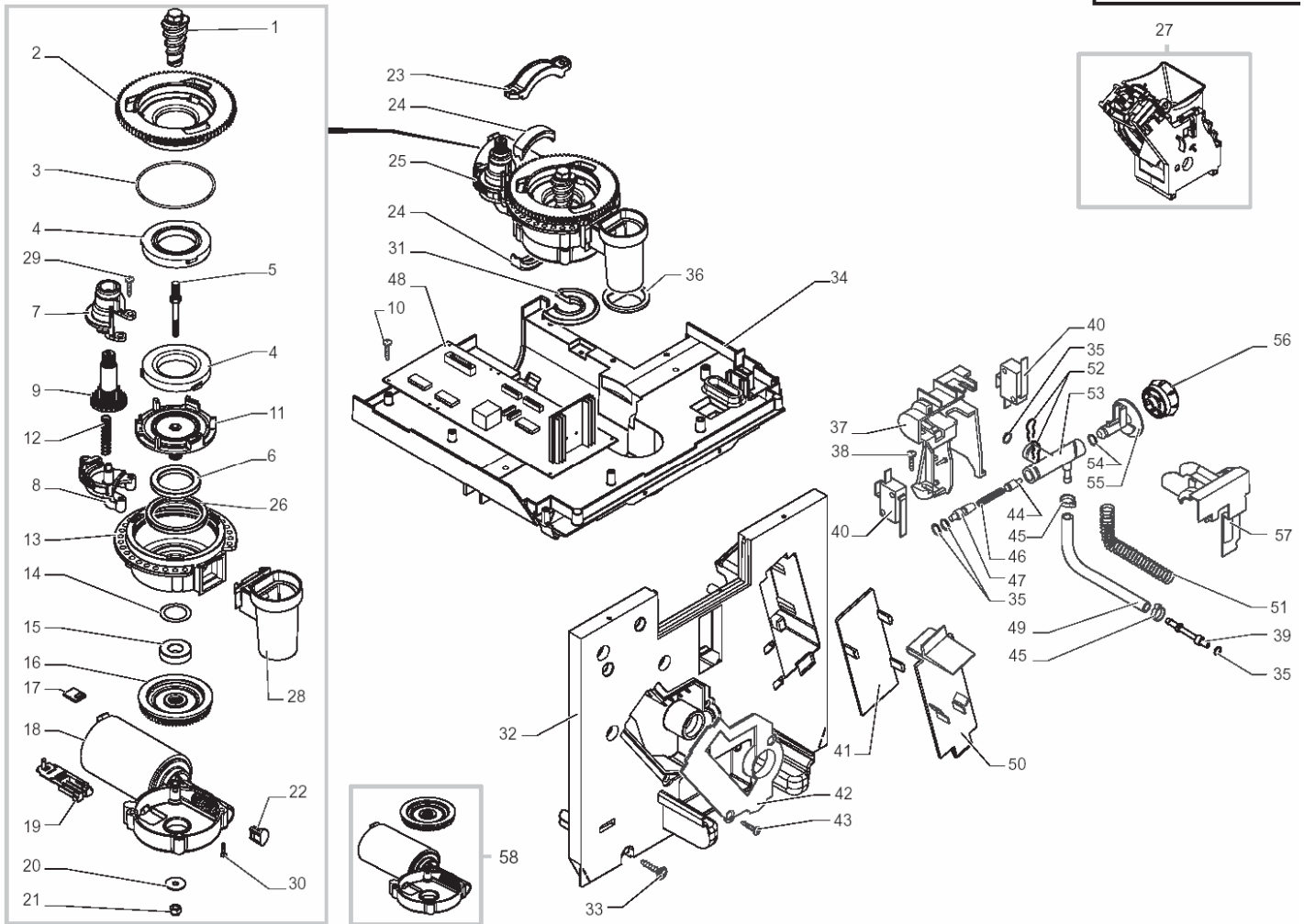
1	842500229	Gummiraccord 90° Pumpe natur
2	184320200	Klemmfeder d=9,5mm
3	149360200	Siliconschlauch 5x8 Meterware
4	12000140	Pumpe Ulka EX 5 230V/50HZ
5	149205710	Support zu Pumpe
6	149361200	Siliconschlauch 7,5x9,3 schwarz
7	149185850	Pumpenhalterung Typ EATON sz.
8	842500517	Kabel mit Thermopille 100°C JP13
9	140328061	O-Ring 2015 EPDM
10	129670202	Blechschrabe St 3,5x16-Z1-C verz
11	229452100	Ausgleichs- u. Überdruckventil kplt
12	842500512	Befestigungsfeder z. Teflons. d=4mm
13	140328059	O-Ring 2015 Silikon PTFE/FDA
14	842500070	Auslaufstutzen Kunststoff
15	283551300	Steckverbinder Turbine kplt. 3polig
16	842501853	Entstörfilter F55.047/406 047 müF
17		>>nur kplt Pos.20
18	842503871	Siliconschlauch 5x10 TX1 meterware
19	841555171	Abdeckung Sensor
20	286473300	Kit Turbine VDE "M" mit Sensor
21	842503129	Abdeckung transp. zu Getriebemotor
22	149194800	Aufnahme zu Turbine
23	140320459	O-Ring 0080-20 Silikon PTFE FDA
24	148600600	Zugentlastung weiß
25	183911550	Kabel m.Schukostecker sz L=1500mm
26	183440800	Kabel mit Schmelzsicherung 229° C
27	129823802	Linsenschr. M4x8 DIN 7985 verz.
28	227874900	Teflonschlauch 2x4 kplt. l=250mm
29	288140458	Durchlauferhitzer Dampf Smart 230V

Pos.	Art.-Nr.	Bezeichnung
------	----------	-------------

30	189428300	Thermostat 175°
31	127535319	Thermostat-Halteplättchen
32	128310404	Zahnscheibe
33	147755900	Abdeckung zu DLEH Schnelldampf
34	186722000	Microschalter im Getriebe
35	842500089	Sinterlager
36	148380200	Distanzscheibe Bakelit
37	842500088	Motoraufnahme
38	11004839	Motor
39	123453602	Mutter M8
40	288582300	Sensor KTY 13-6 kplt. mit Stecker
41	11009019	Ventilstift chrom + Dichtung Viton
42	129573402	Schraube M4x10
43	129910103	Schraube 3,5x15 HI-LO TC
44	842500071	Gleitstück zu Auslaufstutzen
45	842500086	Doppelzahnrad z=12/90
46	842500390	Zahnrad z=108 M4000
47	11009013	Stift zu Ventil
48	186723800	Mikroschalter SAIA X3M502K8MBJ32
49	129573202	SchraubeM4x8
50	129025002	Abdeckblech zu DLEH Incanto
51	129932202	Schraube M5x20
52	842500175	O-Ring ORM 0050-20 SILICON
53	147756562	Abdeckung zu Klemmfeder
54	841555163	Sechskantmutter M4 DIN 985 verzinkt
55	842500321	Ventilfeder
56	842500267	Dichtring
57	126838217	Halterung zu Sensor
58	123453302	Mutter M5 DIN 982 >>bis G.Nr.9005SA40230571



Pos.	Art.-Nr.	Bezeichnung	Pos.	Art.-Nr.	Bezeichnung
1	842500229	Gummiraccord 90° Pumpe natur	30	189428300	Thermostat 175°
2	184320200	Klemmfeder d=9,5mm	31	127535319	Thermostat-Halteplättchen
3	149360200	Siliconschlauch 5x8 Meterware	32	128310404	Halterung
4	12000140	Pumpe Ulka EX 5 230V/50HZ	33	147755900	Abdeckung zu DLEH Schnelldampf
5	149205710	Support zu Pumpe	34	186722000	Microschalter im Getriebe
6	842500177	O-Ring ORM 0090-20 SILICON	35	842500089	Sinterlager
7	149185850	Pumpenhalterung Typ EATON sz.	36	148380200	Distanzscheibe Bakelit
8	842500517	Kabel mit Thermopille 100°C JP13	37	842500088	Motoraufnahme
9	140328061	O-Ring 2015 EPDM	38	11003037	Motor Brühgruppenantrieb
10	129670202	Blehschraube St 3,5x16-Z1-C verz	39	123453602	Mutter M8
11	229452100	Ausgleichs- u. Überdruckventil kplt	40	288582300	Sensor KTY 13-6 kplt. mit Stecker
12	842500512	Befestigungsfeder z. Teflons. d=4mm	41	11009019	Ventilstift chrom + Dichtung Viton
13	140328059	O-Ring 2015 Silikon PTFE/FDA	42	16000380	Siliconschlauch 4,2X8,2 Meterware
14	842500070	Auslaufstutzen Kunststoff	43	129910103	Schraube 3,5x15 HI-LO TC
15	283551300	Steckverbinder Turbine kplt. 3polig	44	842500071	Gleitstück zu Auslaufstutzen
16	842501853	Entstörfilter F55.047/406 047 müF	45	842500086	Doppelzahnrad z=12/90
17		>> nur kplt. Pos.20	46	842500390	Zahnrad z=108 M4000
18	842503871	Siliconschlauch 5x10 TX1 meterware	47	11009013	Stift Stutzen
19	841555171	Abdeckung Sensor	48	186723800	Mikroschalter SAIA X3M502K8MBJ32
20	286473300	Kit Turbine VDE "M" mit Sensor	49	129573202	Schraube M4x8
21	842503129	Abdeckung transp. zu Getriebemotor	50	129025002	Abdeckblech zu DLEH Incanto
22	149194800	Aufnahme zu Turbine	51	12000892	Klemme Oetiker d=9,5
23	140320459	O-Ring 0080-20 Silikon PTFE FDA	52	842500175	O-Ring ORM 0050-20 SILICON
24	148600600	Zugentlastung weiß	53	11000750	Raccord z.Adapter Fast Lock Schl.
25	183911550	Kabel m.Schukostecker sz L=1500mm	54	841555163	Sechskantmutter M4 DIN 985 verzinkt
26	183440800	Kabel mit Schmelzsicherung 229° C	55	842500321	Ventilfeder
27	129823802	Linsenschr. M4x8 DIN 7985 verz.	56	842500267	Dichtring
28	11001460	Anschluß Oetiker Pumpe	57	126838217	Halterung zu Sensor
29	11004555	Heizung Oetikeranschluß	58	129573402	Schraube M4x10



Pos.	Art.-Nr.	Bezeichnung
------	----------	-------------

1	127470920	Bohneneinzugsschnecke Messing
2	149198250	Einstellring Mahlwerk Incanto
3	140328960	O-Ring 0530-15 lin NBR/FDA
4	146520100	Mahlscheibe 48x28, Keramik
5	127473603	Bolzen Bohneneinz. M4-M6 vernickelt
6	123030300	Abdeckung oben zu Lager
7	149199750	Support zu Zahnrad oben
8	149199850	Support zu Zahnrad unten
9	146002150	Zahnrad Z=14-24 zu Mahlgradeinst.
10	842504181	Schraube M3x12
11	149198350	Support zu Mahlwerk unten
12	126772918	Feder zu Zahnrad Mahlgradeinstellg.
13	142905450	Motorhalterung mit Verstellring
14	128381800	Ausgleichscheibe
15	123030200	Abdeckung unten zu Lager
16		Nur kplt.Pos 58 >>bis G.Nr.9005SA40362331
17	226000300	Zahnrad +Magnet >>ab G.Nr.9005SA40362332
18	20000230	Sensor >>bis G.Nr.9005SA40357734
19	181540900	Sensor >>ab G.Nr.9005SA40357735
20		Nur kplt.Pos 58 >>bis G.Nr.9005SA40362331
21	11004354	Mahlwerksmotor >>ab G.Nr.9005SA40362332
22	149199050	Support zu Sensor
23	128381902	Unterlagscheibe zu Mahlwerk
24	123453102	Schraube M4
25	149214800	Abdeckung zu Schraube Mahlwerksmotor
26	144752300	Flansch zu Mahlwerksmotor
27	145854562	Dichtung zu Support Mahlwerksmotor
28		>> nicht kplt. lieferbar
29	140360500	Filzring DE=45,4 DI=39,4 H=4

Pos.	Art.-Nr.	Bezeichnung
------	----------	-------------

27	11003426	Brühgruppe kplt. schwarz SBS
28	222870250	Kaffeepulverauslauf kplt. Incanto
29	129660102	Linse-Blechschr.3,5x19DIN7505 verz
30	129661702	Schraube M3,5x25
31	145854662	Schwingungsdämpfer Mahlwerksmotor
32	227533000	Montageplatte Incanto
33	129670202	Blechschaube St 3,5x16-Z1-C verz
34	11006440	Montageplatte Mühle
35	140328059	O-Ring 2015 Silikon PTFE/FDA
36	145854462	Dichtung zu Bohnenbehälter unten
37	11005343	Aufnahme zu Ventilkörper
38	129660902	Blechschaube St 3,5x12-Z1 verzinkt
39	227961303	Anschlußraccord zu Siliconschlauch
40	186724200	Mikroschalter Fronttür
41	842502888	Innenabdeckung zu Pumpe
42	842502837	Einsatz zu Montageplatte
43	129535721	Schraube 3,5x9,5
44	11009018	Ventilstift
45	842502892	Klemme Oetiker zu Dampfrohr d=7
46	126765317	Ventilfeder
47	11009007	Ventilkörper
48	11002814	Leistungsplatte Incanto de luxe
49	842503969	Siliconschlauch 3x7, ummantelt
50	842502889	Aussenabdeckung zu Pumpe
51	126772018	Feder d=7,5mm für Schlauch 3x7mm
52	842500512	Befestigungsfeder z. Teflons. d=4mm
53	11003733	Ventilkörper
54	140328561	O-Ring 4,48x1,9 Termoil EPDM
55	140640300	Ventilspindel Heissw./Dampfventil

