

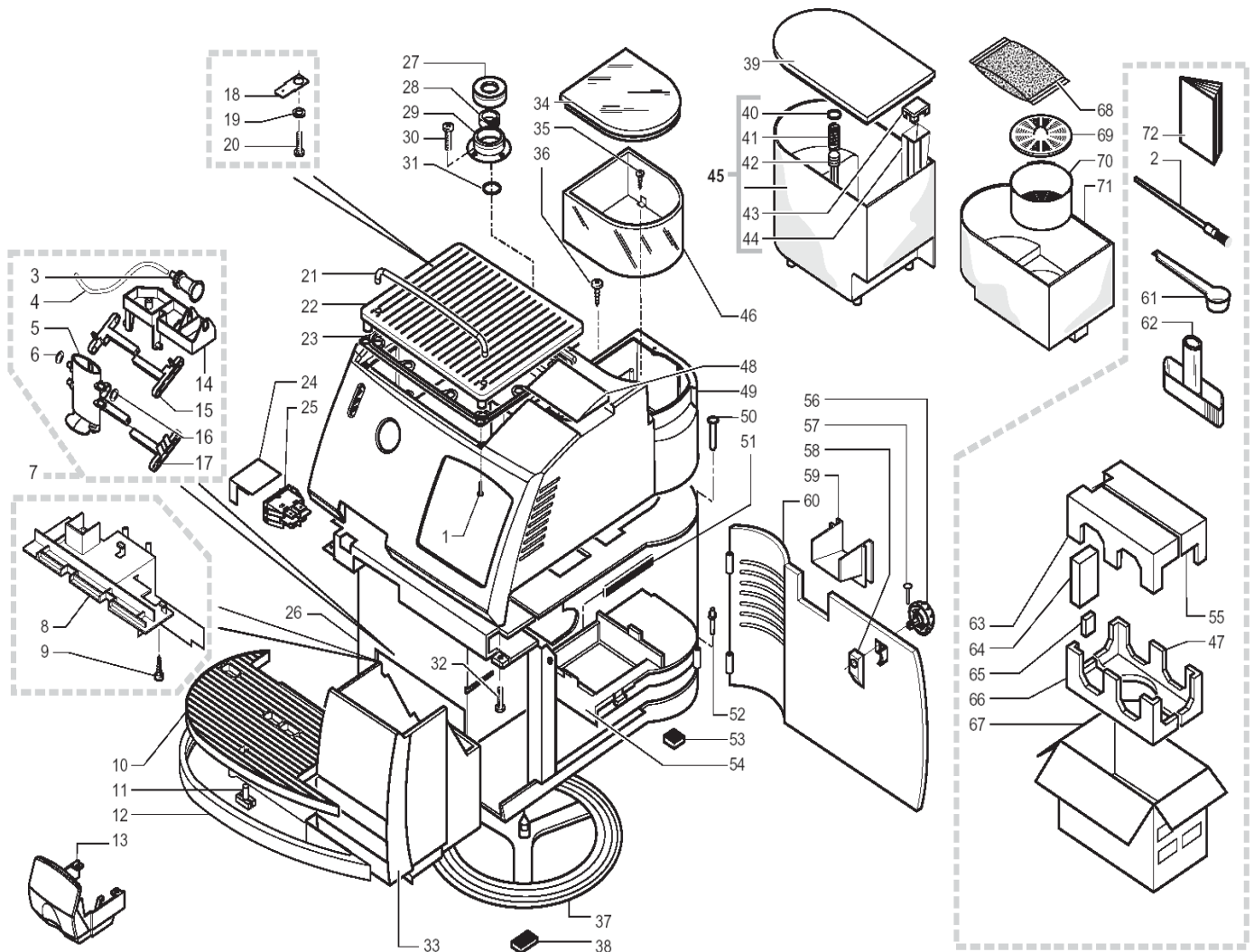
Saeco

“Magic Comfort Neu“

Technische Unterlagen

edizione N°0 / Stand per 11.2003

Anmerkung: Die Fett gedruckten Außenliegenden Artikel können von allen Händlern bezogen werden. Alle anderen Teile werden nur an Autorisierte Servicepartner der Firma SAECO ausgeliefert.

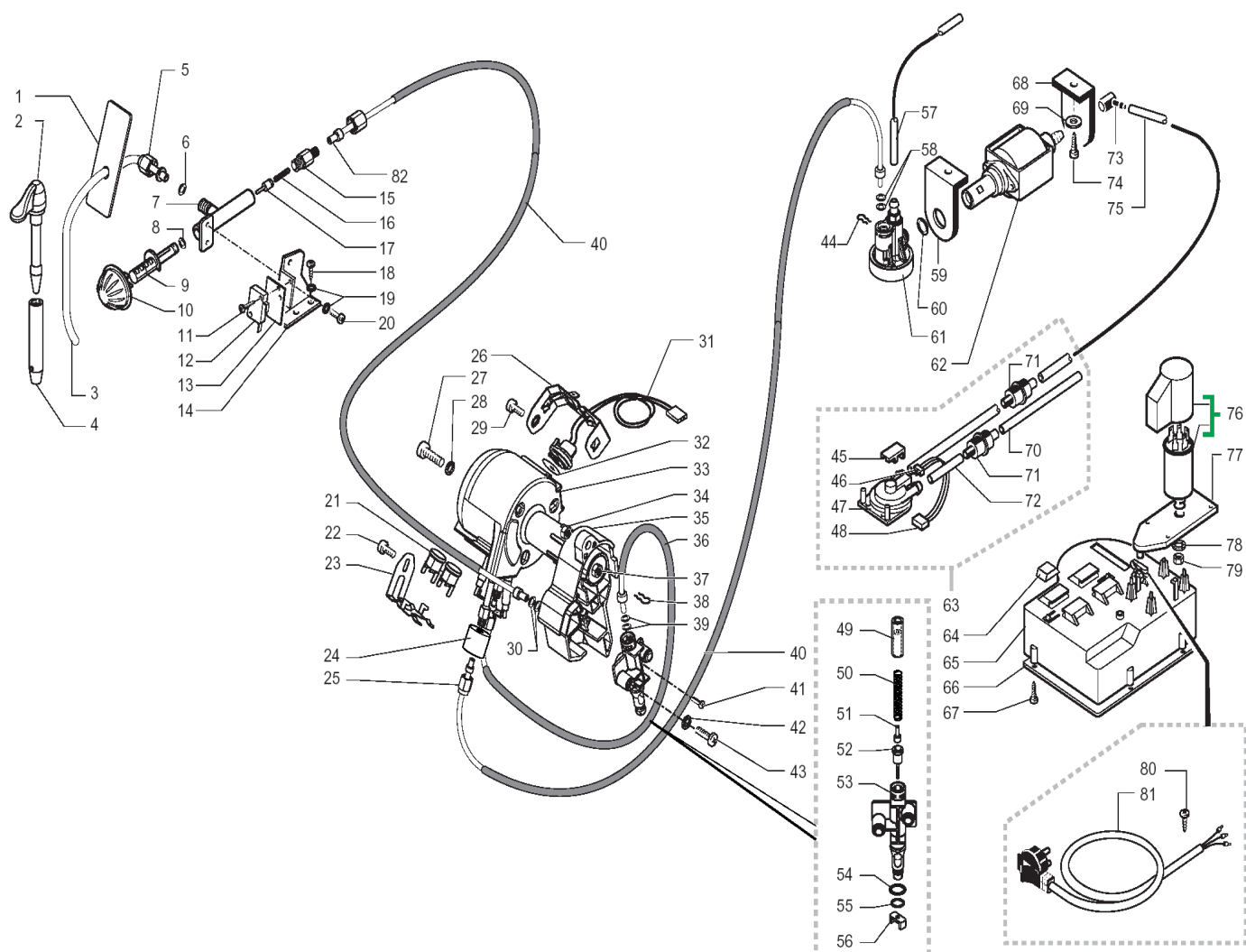


Pos.	ART-NR.	Bezeichnung
------	---------	-------------

1	841555296	Linsenschraube M4x6 DIN7985 verz.
2	842500160	Reinigungspinsel
3	842502843	Kaffeeauslaufrohr schwarz Redesign
4	842502844	Silikon Schlauch braun 5x8 L=170 mm
5	842503471	Kaffeeauslaufkanal ausziehbar
6	842502901	O-Ring 0050-20 EPDM
7	842503472	Kaffeeauslauf kplt.
8	842500024	Winkelstück grau
9	842500197	Blechschr. St3.5x16-Z1-C-Z DIN 7981
10	842502850	Abtropfgitter chrom Redesign
11	842502851	Schwimmer rund, rot Redesign
12	842502852	Abtropfschale silber Royal
13	842503473	Abdeckung Kaffeeauslauf chrom MC
14	842502846	Abdeckung zu Kaffeeauslauf sz.
15	842502847	Steg kplt. sz-grau Kaffeeausl. oben
16	842502901	O-Ring 0050-20 EPDM
17	842502848	Steg kplt. sz-grau Kaffeeaus. unten
18	841555154	Schutzleiteranschluß zu Schraube M5
19	128310404	Fächerscheibe A4,3 DIN 6798
20	842500328	Schraube selbsts. M4x10 DIN7500C Zn
21	842503474	Rahmen zu Tassenwärmfläche
22	842503475	Tassenabstellfläche kplt. silber
23	842503476	Dichtung Tassenabstellfläche
24	842501961	Schutzabdeckung zu Wippschalter
25	842503477	Schalter allpolig
26	842502189	Gehäuse silber

Pos.	ART-NR.	Bezeichnung
------	---------	-------------

27	842500064	Ventilkappe grau
28	842502753	Lippendichtung GACO DIM 14
29	842500063	Ventilunterteil grau
30	129532521	Senk-Blechschr.2,9x9,5 DIN7982 inox
31	841555269	O-Ring ORM 0080-20 EPDM
32	841555025	Linsen-Blechs. 3,9x9,5 DIN 7981 Ni
33	842503011	Satzschublade silber Redesign
34	842502072	Bohnenbehälterdeckel silber
35	842500197	Blechschr. St3.5x16-Z1-C-Z DIN 7981
36	841666332	Torx-Schraube 2,9x19, inox brüniert
37	842500039	Drehteller mit Füßchen grau
38	842500159	Fuß für Drehteller 8x15x3,2mm
39	842502074	Wassertankdeckel silber
40	140324362	O-Ring 0060-30 Silicon
41	842500153	Druckfeder zu Wassertankventil
42	842500082	Stößel zu Wassertankventil grau
43	842500120	Abdeckung Wasserstandsanzeiger
44	842500154	Wasserstandsanzeiger grau
45	842500036	Wassertank kplt. Magic/Royal
46	842500005	Bohnenbehälter, ohne Manschette
47	842501937	Styroporeinsatz unten rechts
48	842502149	Pulverfachdeckel silber
49	842503512	Gehäuseabdeckung MComfort Neu
50	842500008	Scharnierbolzen oben
51	842500219	Dichtmanschette Kaffeepulverauff.
52	842500009	Scharnierbolzen unten

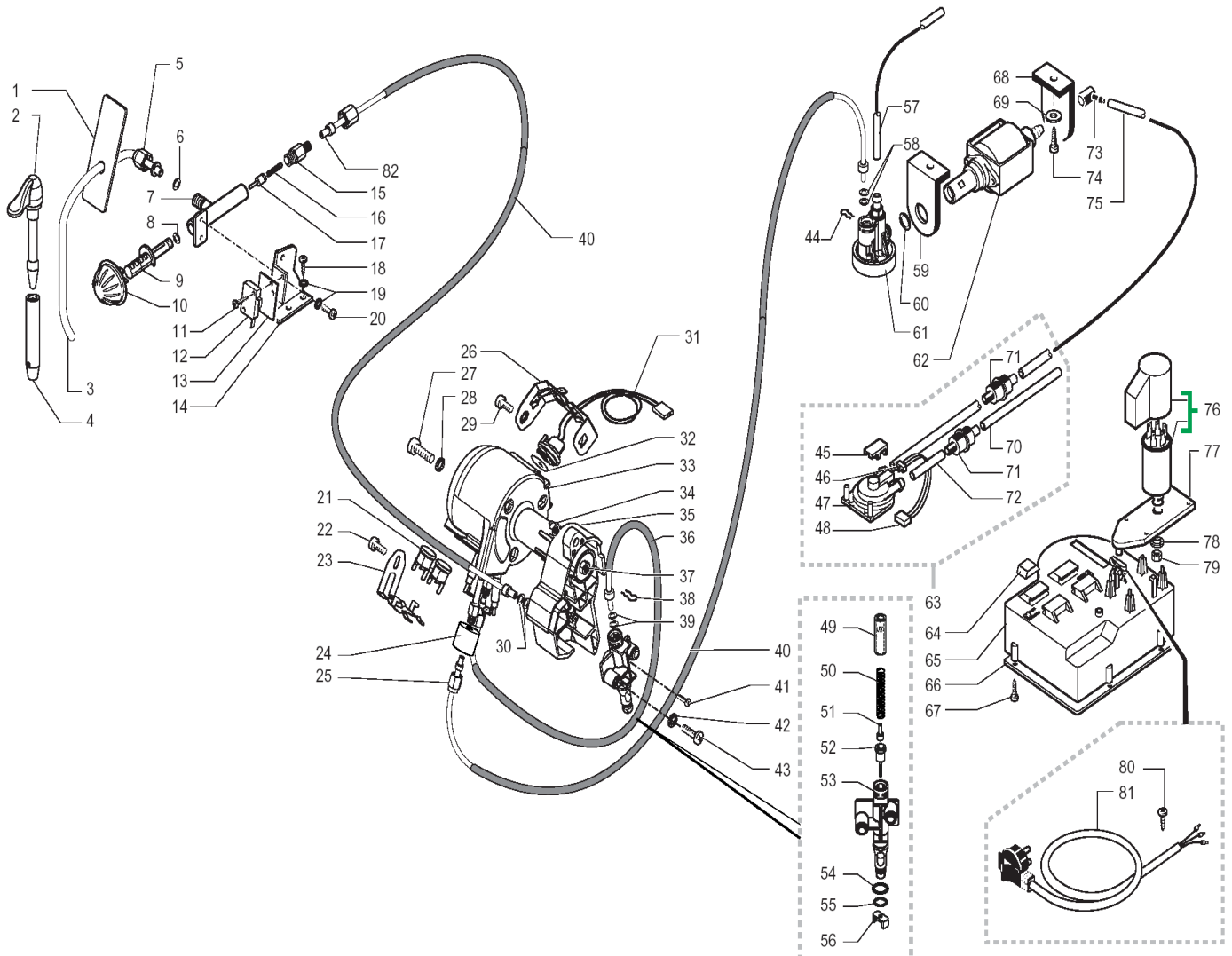


Pos.	ART-NR.	Bezeichnung
------	---------	-------------

1	842503481	Abdeckscheibe Heißw.-/Dampfrohr
2	842503482	Milchschaumdüse schwarz redesign
3	842503515	Heißw.-/Dampfrohr d=1.5mm
4	842501678	Mischrohr chrom zu Milchschaumdüse
5	842503484	Sechskantmutter
6	842500176	O-Ring ORM 0060-20 EPDM
7	842502378	Ventilkörper Heißw.-/Dampfventil
8	820501572	O-Ring 2018 EPDM
9	842500124	Ventilspindel Heißw.-/Dampfventil
10	842502865	Drehknopf Heißw./Dampf bedr.sz-grau
11	841555271	Linsen-Blechs. 2,9x16 DIN 7981 vern
12	842500162	Microschalter 2-polig 250V 10A
13	841555183	Isolationsscheibe
14	842500003	Winkel Dampfventil
15	842503487	Raccord m.Klemmhülse z.Siliconschl.
16	841555147	Ventilfeder
17	842500075	Ventilstift
18	842500379	Linsen-Blechs. 3,9x6,5 DIN 7981 Ni
19	128310404	Fächerscheibe A4,3 DIN 6798
20	841555039	Linsenschraube M4x8 DIN 7985 verz.
21	189428200	Thermostat 175°C rückstellbar
22	129573402	Linsenschraube M4x10 DIN7985, verz.
23	126838117	Halterung zu Thermostat DLEH ED
24	147756562	Abdeckung zu Klemmfeder
25	842503540	Teflonschlauch m.Mutter 2x4 L=200mm
26	126838017	Halterung zu Sensor DLEH ED

Pos.	ART-NR.	Bezeichnung
------	---------	-------------

27	841555424	Linsen-Blechs. M5x20 DIN 7687 verz.
28	128310521	Unterlegscheibe A5,3 DIN 6798 inox
29	129573402	Linsenschraube M4x10 DIN7985, verz.
30	140326662	O-Ring 0040-20 Silicon
31	288582200	Temperatursensor kplt. DLEH ED
32	145950500	Isolationsscheibe
33	282058458	Durchlauferhitzer ED 230V
34	123453302	Mutter M5 DIN 982 selbstsichernd
35	842503489	Support zu Durchlauferhitzer
36	842503490	Teflonschlauch kplt. 2x4 L=280 mm
37	123453902	Mutter M5x0,8 selbstsichernd
38	842500512	Befestigungsfeder z. Teflons. d=4mm
39	140326662	O-Ring 0040-20 Silicon
40	842502634	Siliconschlauch 7,5x9,3 sz. l=150mm
41	841666006	Spax-Schraube 3x12 DIN 7505B verz.
42	128310521	Unterlegscheibe A5,3 DIN 6798 inox
43	842503491	Linsenschraube M5x30 DIN 7985
44	842500512	Befestigungsfeder z. Teflons. d=4mm
45	841555171	Abdeckung Sensor
46		>> nur kplt. Pos.70
47	286473300	Kit Turbine VDE "M" mit Sensor
48	842500586	Anschlusskabel 3-adrig zu Turbine
49	842503495	Hülse zu Auslaufstutzen DLEH
50	842500321	Ventilfeder
51	842500074	Führungsstift zu Ventilfeder
52	841555148	Ventilstift mit Dichtung Viton

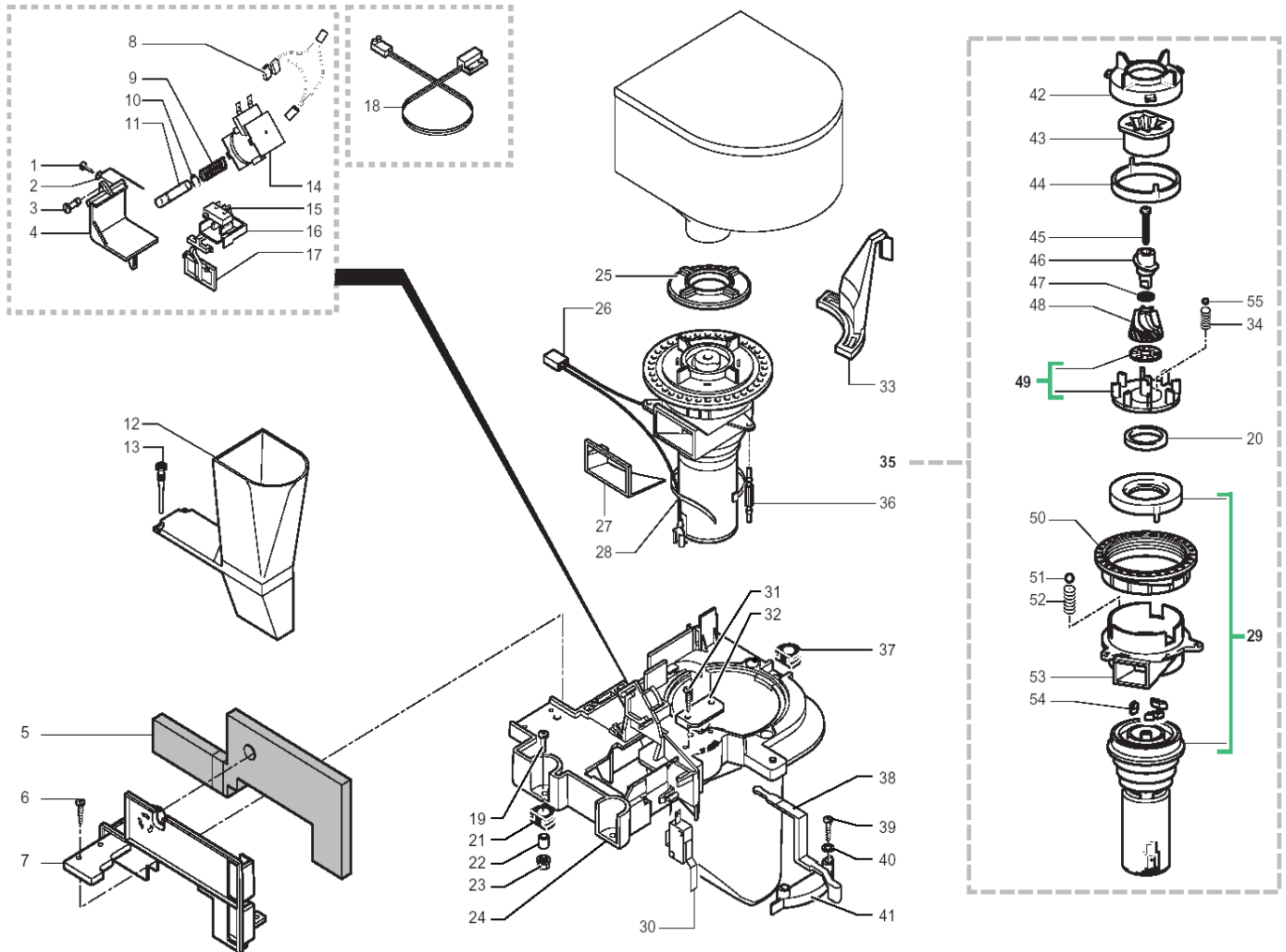


Pos.	ART-NR.	Bezeichnung
------	---------	-------------

53	842503492	Auslaufstutzen zu DLEH
54	842500177	O-Ring ORM 0090-20 Silicon
55	842500175	O-Ring ORM 0050-20 Silicon
56	842500071	Gleitstück zu Auslaufstutzen
57	149360200	Siliconschlauch 5x8 Meterware
58	140328059	O-Ring 2015 Silikon PTFE FDA
59	842500158	Pumpenhalterung Gummi
60	842500231	O-Ring 2031 EPDM
61	229452100	Ausgleichs- u. Überdruckventil kplt
62	187720958	Pumpe Ulka EX 5 230V/50HZ
63	842501970	Turbine m. Sensor, Kab+Anschlußschl.
64	147620400	Gerätefuß selbstklebend sz.
65	842500419	Montageteil Pumpe/Netzeingang
66	842500420	Deckel zu Netzkabelstauraum
67	842500197	Blechschr. St3.5x16-Z1-C-Z DIN 7981
68	842500158	Pumpenhalterung Gummi
69	841555032	Scheibe 4,3 DIN 9021, verzinkt
70	149361100	Siliconschlauch 5x10 60Sh, Meterware
71	841555143	Wasserfilter 952 D. 8
72	149360200	Siliconschlauch 5x8 Meterware
73	842500229	Gummiraccord 90° Pumpe natur
74	820501640	Linsen-Blechschr. 3,5x9,5 DIN7981F
75	149360200	Siliconschlauch 5x8 Meterware
76	842503493	Schutzabdeckung+Entstörfilter kplt.
77	842501974	Montageplatte für Entstörfilter
78	841556226	Fächerscheibe A8,4 DIN6798, brüniert

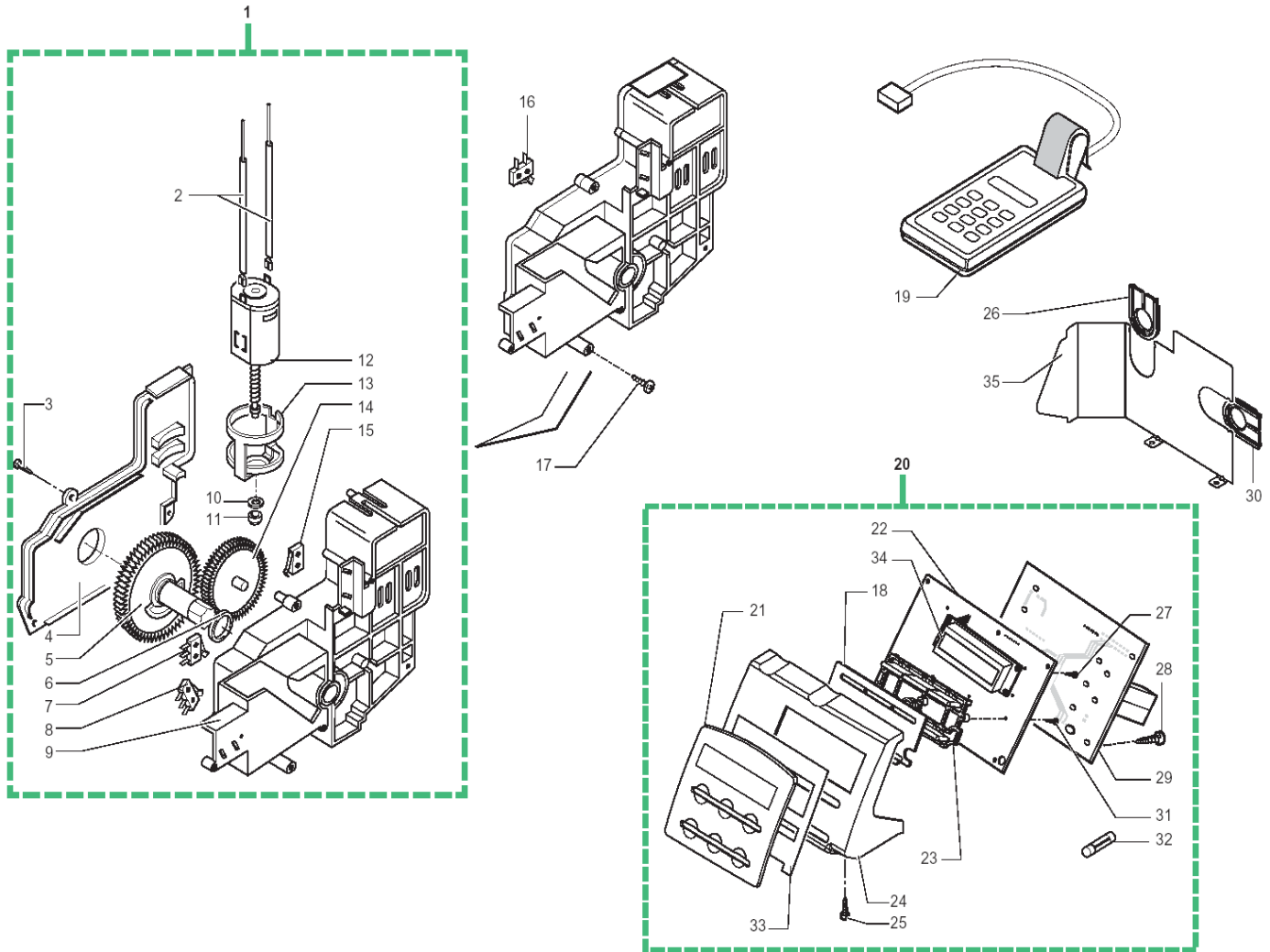
Pos.	ART-NR.	Bezeichnung
------	---------	-------------

79	837001081	Sechskantmutter M8 DIN 934 Zn
80	842502296	Spax-Schraube 3x16 DIN 7505B, verzi.
81	842503494	Netzkabel grau m. Schuko stecker
82	842503488	Teflonschlauch kplt. L=280 mm



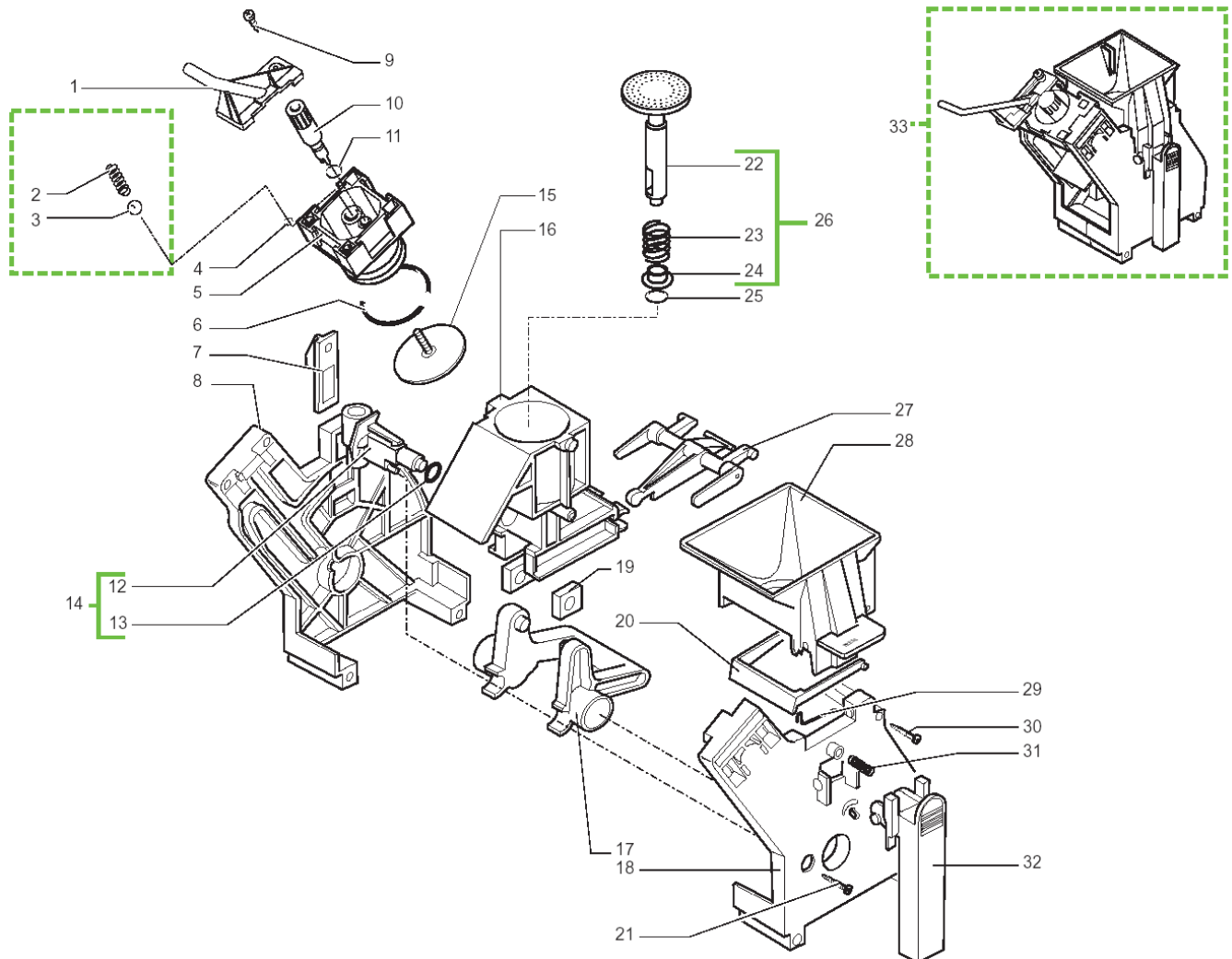
Pos.	ART-NR.	Bezeichnung
1	841666006	Spax-Schraube 3x12 DIN 7505B verz.
2	842503151	Abstreifer
3	842500139	Bolzen grau
4	842500138	Dosierklappe grau
5	842503013	Dichtung zu Mühle
6	841666006	Spax-Schraube 3x12 DIN 7505B verz.
7	842503014	Support grau zu Dichtung Mühle
8	842503028	Kabel 2-polig zu Elektromagnetspule
9	842502592	Druckfeder Elektromagnet Dosierer
10	842500201	Sicherungsring 7, DIN 6799
11	842503150	Ankerwelle
12	842500613	Trichter Kaffeepulver grau
13	842500145	Gummikupplung
14	842503466	Elektro-Magnetspule kplt. 230V
15	842500165	Microschalter ohne Kunststoff-Fahne
16	842500136	Gleitstück Microschalter grau
17	842500137	Schaltplättchen grau
18	842500045	Reed-Kontakt f. Wasserstandsanzeige
19	841555212	Linsen-Schraube M4x16 DIN7985 verz.
20	842500103	Filzring
21	841555215	Gummiaufnahme
22	841555214	Distanzbuchse
23	837000988	Sechskantmutter M4 DIN 6923 v
24	842502867	Montageplatte Mühle grau Royal
25	842502617	Dichtung Mühle
26	842503157	Verbindungskabel kplt. zum Mahlwerk
27	842502618	Dichtung Mühle

Pos.	ART-NR.	Bezeichnung
28	144320200	Kabelbinder l=200mm
29	842501904	Mahlwerksmotor 230V, m. Getriebe
30	842500383	Microschalter 2-polig 250V 16A
31	841666006	Spax-Schraube 3x12 DIN 7505B verz.
32	842500148	Befestigungsbrücke Dosiereinstellh.
33	842501983	Mahlgradeinstellhebel, dunkelgrau
34	842500102	Druckfeder Kugel 5,5
35	842503496	Mahlwerk kplt. 230V
36	842500537	Schwingungsdämpfer f. Mahlwerk
37	841555215	Gummiaufnahme
38	842502370	Dosiereinstellhebel schwarz
39	842500189	Linsen-Blechs. 2,9x9,5 DIN 7981 Ni
40	842500199	Scheibe 3,2 DIN 7349 Zn
41	842503158	Führung Dosiereinstellhebel grau
42	842500097	Mahlringaufnahme
43		>> nur kplt. Pos.48
44	842500099	Mahlringabdeckung
45	129931002	Torx-Schraube 3,5x48 lh, brüniert
46	842500100	Bohneneinzugsschnecke 1-gängig weiß
47	842500200	Paßscheibe 10x16x0,2 DIN 988 inox
48	226473500	Kit Mahlkegel + Mahlring
49	842500262	Support unten mit Metalleinsatz
50	842500096	Verstellung
51	842500184	Kugel 3,2 inox
52	842500101	Druckfeder zu Kugel 3,2
53	842502869	Motorhalterung Royal
54	842500263	Mitnehmer Gummi



Pos.	ART-NR.	Bezeichnung
1	842503497	Brühgruppenantrieb kplt.
2		>>> nur kplt. Pos. 12
3	842500197	Blechschr. St3.5x16-Z1-C-Z DIN 7981
4	842500087	Deckel zu Getriebegehäuse grau
5	842500390	Zahnrad z=108 M4000
6	842502871	Unterlagscheibe Mylar Getriebemotor
7	842500391	Microschalter mit Kunststoff-Fahne
8	842500391	Microschalter mit Kunststoff-Fahne
9	842500268	Getriebegehäuse grau
10	842500091	Distanzscheibe Bakelit
11	842500089	Sinterlager
12	842503498	Motor Getriebe
13	842500088	Motoraufnahme
14	842500086	Doppelzahnrad z=12/90
15	842500391	Microschalter mit Kunststoff-Fahne
16	842500391	Microschalter mit Kunststoff-Fahne
17	842500197	Blechschr. St3.5x16-Z1-C-Z DIN 7981
18	842503499	Schutzabdeckung zu Tastaturplatine
19	842502710	Programmiergerät Roy/Mag/Inc.230V
20	842503516	Bedientastatur kplt. 230V MC neu
21	842503517	Frontblende bedruckt MC Neu
22	842503518	Steuerplatine 230V MC Neu
23	842503503	Tastaturfeld MComfort+ neu
24	842503504	Tastaturgehäuse MC/MC+ Neu
25	841666006	Spax-Schraube 3x12 DIN 7505B verz.
26	842503505	Kabeltülle zu Steuerung Magic Neu

Pos.	ART-NR.	Bezeichnung
27	841556717	Linsenschraube 3x6, inox
28	841666006	Spax-Schraube 3x12 DIN 7505B verz.
29	842503519	Leistungsplatine 230V MC Neu
30	842503505	Kabeltülle zu Steuerung Magic Neu
31	842500406	Spax-Schraube 2,5x6, verzinkt
32	842502943	Feinsicherung 5,0x20 8A 250V träge
33	842503507	Auflageleiste zu Frontblende
34	842503508	Display Magic Comfort+ neu
35	842503509	Montagewinkel zu Steuerung

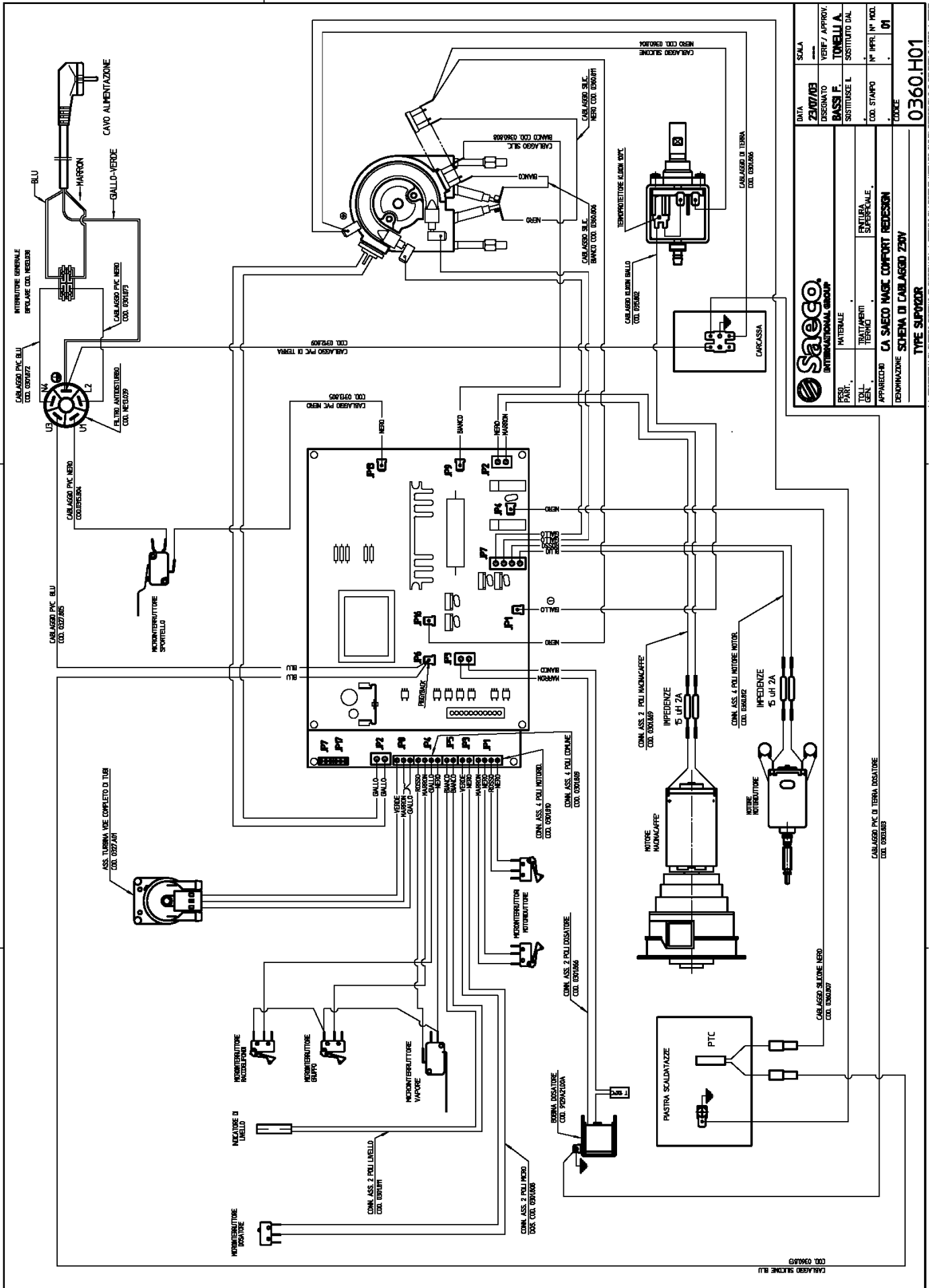


Pos.	ART-NR.	Bezeichnung
------	---------	-------------

1	842502881	Kaffeeauslauf Brühgr. grau Redesign
2	842500409	Druckfeder konisch
3	842502029	Ventilkugel Glas d=5mm
4	842500178	O-Ring ORM 0080-15 EPDM
5	842500313	Kolben zu Brühgruppe l=47mm grau
6	841557323	O-Ring ORM 0320-40 silikon
7	842500132	Arretierhaken grau
8	842500134	Seitenteil links z.Brühgruppe grau
9	842501902	Spax-Schraube 3x16 DIN 7505-B inox
10	842501986	Rändelspannmutter, schwarz
11	841555273	O-Ring R5 EPDM
12	842502595	Einlaufstutzen grau
13	842500174	O-Ring 2025 EPDM
14	842502579	Einlaufstutzen grau m. O-Ring
15	842502667	Sieb (geätzt) kplt. mit Stift
16	842500320	Brühkammer Brühgruppe 38.5, grau
17	842502596	Kurbelwelle Brühgruppe grau
18	842500135	Seitenteil rechts Brühgruppe grau
19	842500146	Gleitstück Brühgruppe grau
20	842502594	Abstreifer zu Brühkammer, grau
21	842503389	Blechschrabe M3x18 DIN7505B inox
22	842502666	Stößel Brühgruppe m.integr. Sieb
23	842500316	Druckfeder zu Stößel d=14mm
24	842500317	Arretierhülse zu Druckfeder
25	842500181	O-Ring ORM 0090-25 EPDM
26	841556730	Stößel m. integr. Sieb kplt.

Pos.	ART-NR.	Bezeichnung
------	---------	-------------

27	842500130	Pleuel Brühgruppe grau
28	842500126	Trichter Brühgruppe bedruckt grau
29	842502593	Federbügel Brühgruppe
30	842500190	Linsen-Blechschr.3,5x19DIN7981Cinox
31	842500117	Druckfeder f.Griffstück Brühgruppe
32	842500133	Handgriff zu Brühgruppe grau
33	842502882	Brühgruppe kplt. Royal / Magic Neu



DATA	SCALA	VERE / APPROV.	TONELLI A	N° MOD.	01
DESIGNATO	BASSI F	SOSTITUISE L	COL. STAMPO	N° INPR. N° MOD.	01
MATERIALE	TRATTAMENTI TERMICI	ENTRATA SUPERIORE	CODICE		
APPARECCHIO CA SAECO MAGIC COMFORT REDISEGNO					
DENOMINAZIONE SCHEMA DI CABLAGGIO ZENY					
TYPE SUPPOR					
0360.H01					