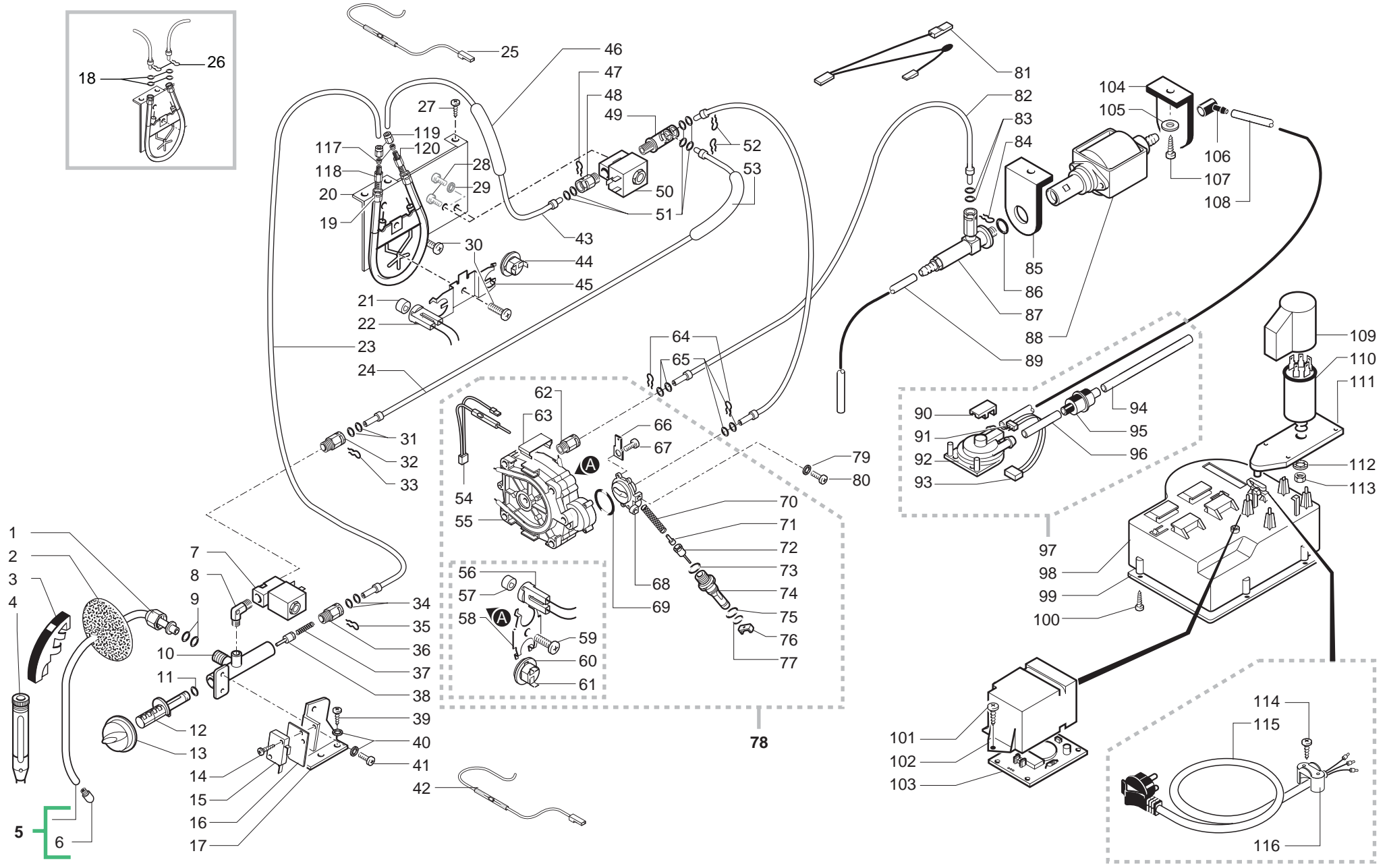
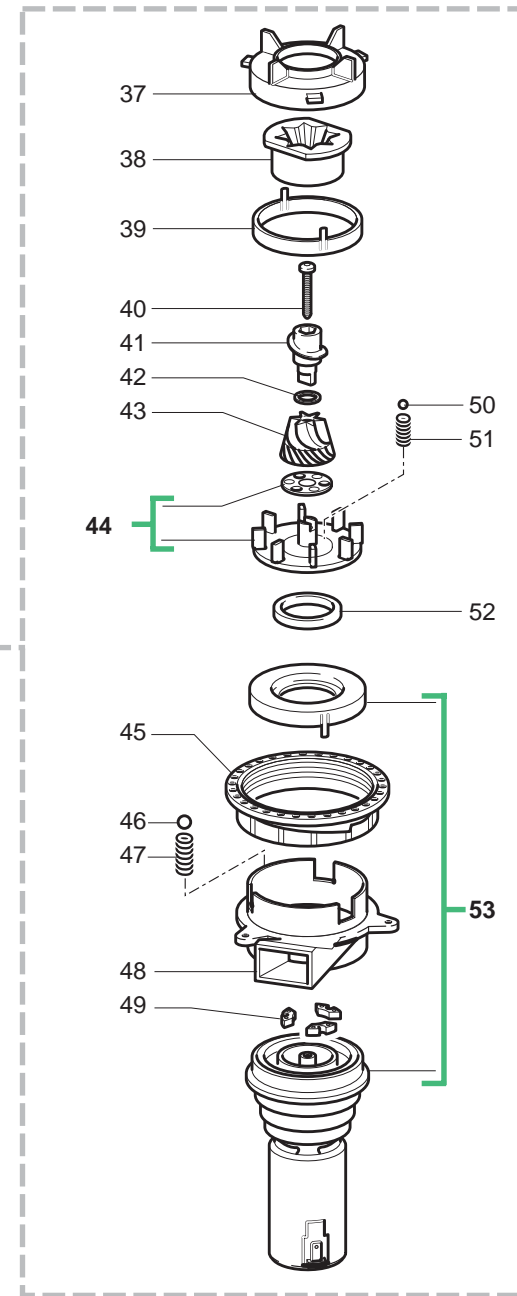
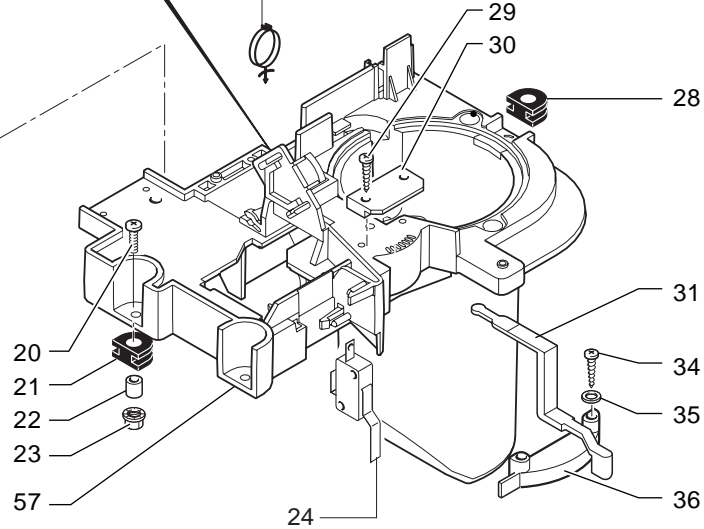
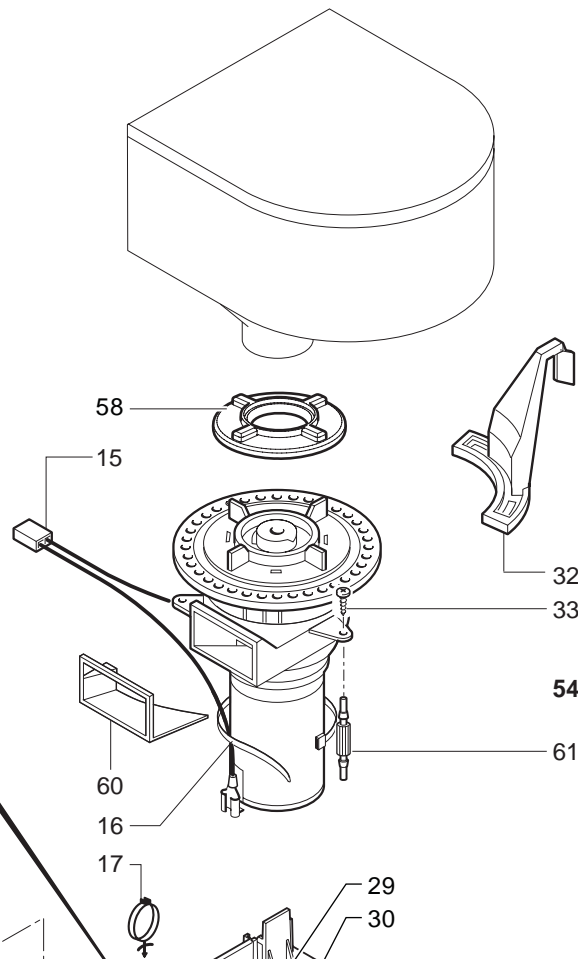
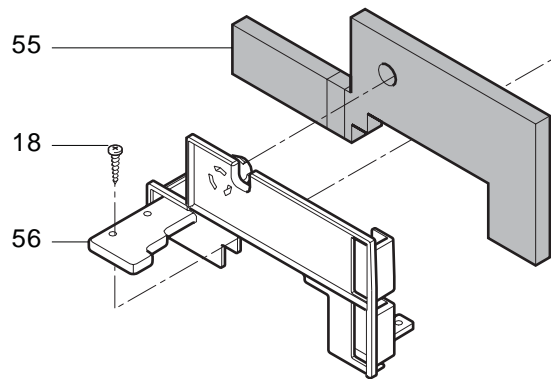
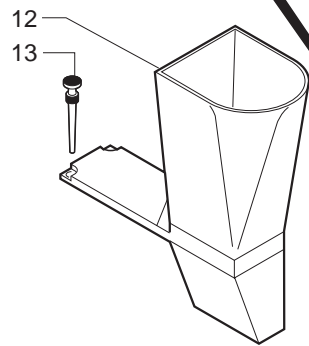
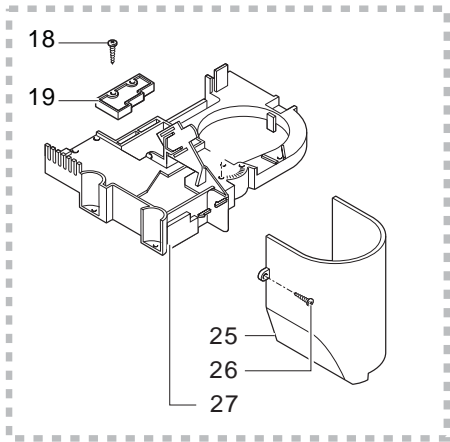
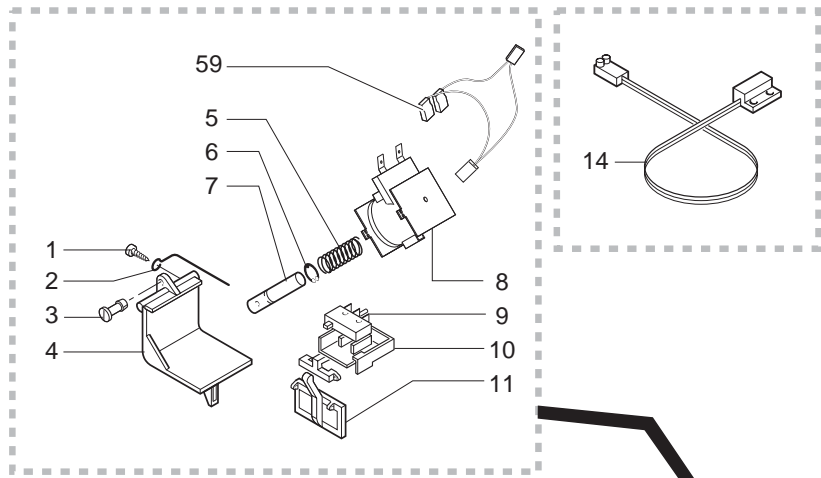


Pos	Artikel-Nr.	Beschreibung	Pos	Artikel-Nr.	Beschreibung
1	0301.831	Kabel mit Thermosicherung Tassen	49	9161.140	Dichtung Brühgruppenschale MA, R
2	NF18.001	Klemmfeder Sicherheitsthermostat	50	147700200	Entlüftungssaugpumpe
3	9972.027	Schlauch ø5x8 L=90mm braun Kaffe	51	0301.039.700	Verschuß Türe MA schwarz gummie
4	0327.012.680		51	0301.039.710	Verschuß Türe MA dunkelgrau
5	0327.010.050	Unterteil zu Kaffeeauslauf schwa	52	U433.001	NiServicee Türverschuß MA, RO
6	0327.037	Federbügel zu Kaffeeauslauf	53	0301.040.150	Verschußriegel grau
7	0301.052	Dichtung Feststellschraube MA, R	54	0313.012.710	Skala für Mahlmenge grau
8	0301.050	Schraube M3 Kaffeeauslauf MA, RO	55	0313.001.710	Türe RODITI dunkelgrau
9	0327.011.050	Kaffeeauslaufkanal ausziehbar, s	56	0301.020	Scharnierbolzen unten
10	0327.A07.050	Kaffeeauslauf kplt.verstellbar M	57	NV01.001	Gerätefuß sz. selbstklebend
11	0301.033.150	Winkelstück grau	58	0301.041.150	Schublade Brühgruppe MA, RO
12	U143.003	Blechschr. St3.5x16-Z1-C-Z DIN 7	59	9161.280	Abdeckung zu Programmierschluß
13	0314.016.770	Abtropfgitter, silber	60	U109.017	
14	145500211	Tropfwasseranzeige rot	61	0313.013	NACHFÜLLBEUTEL IN-TA-FIL
15	0314.022.710	Schublade Restwasser MADL dunkel	62	0313.015	
16	0301.032.710	Abdeckung Kaffeeauslauf sz-grau	63	0313.014	Filterbehälter für RP
17	NE15.003	Schutzleiteranschluß zu Schraube	64	0313.016	
18	U208.001	Zahnscheibe A4 UNI 3703	65	0339.951	Bedienungsanleitung MComfort+
19	U127.010		66	9991.068	
20	0301.045.66A	Tassenwarmhalteplatte silber 230	67	9991.040.150	Meßlöffel grau mit Aufhängebohrung
20	0301.045.66F		68	9161.021.150	
21	0301.011	Dichtung Tassenwärmer MA	69	0317.902	
21	0317.006	Dichtung Tassenwärmer MA	70	0314.909	Verpackungsschutz Restwasserbehälter
22	0327.036	Schutzabdeckung zu Wippschalter	71	0330.906	Distanzstück Styropor
23	NE03.028	Wippschalter Netz, Molveno	72	0314.904	
24	0312.026.710	Gehäuse kplt. schwarzgrau	73	0317.904	
25	0701.031.150	Ventilkappe grau	73	0317.907	Verkaufskarton MAGIC-Reihe
26	NM05.013	Lippendichtung GACO DIM 14	74	0317.906	
27	0701.014.150		75	0317.903	
28	U111.004		76	0314.905	
29	NM02.004				
30	U111.005				
31	0312.032.710	Schublade Kaffeesud MA, RO dunkel			
32	0301.048.150				
33	9991.096	Gummifuß Drehring selbstklebend			
34	0301.022.770	Deckel Bohnenbehälter MA, ROPR s			
35	U143.003	Blechschr. St3.5x16-Z1-C-Z DIN 7			
36	U143.007	Schraube 2,9x19 MA, RO TORX			
37	0301.023.770	Wassertankdeckel silber			
38	NM01.032	O-Ring 0060-30 Wasserbehälter MA			
39	9161.110	Feder Wasserbehälterventil MA, R			
40	9111.027.150	Stößel zu Wassertankventil grau			
41	9161.050.230	Deckel Schwimmer MA, RO			
42	9161.112.150	Wasserstandsanzeiger grau			
43	0317.A16.230				
43	0301.046.230	Wassertank kplt. Magic/Royal			
44	0317.010.230				
44	0329.006.230	Bohnenbehälter, ohne Manschette			
45	9161.270	Dichtung zu Bohnenbehälter			
46	0317.011.770				
46	0301.029.770	Pulverfachdeckel silber			
47	0339.001.770	Gehäuseoberteil MACOM+			
47	0339.004.770				
48	0301.019	Scharnierbolzen oben			

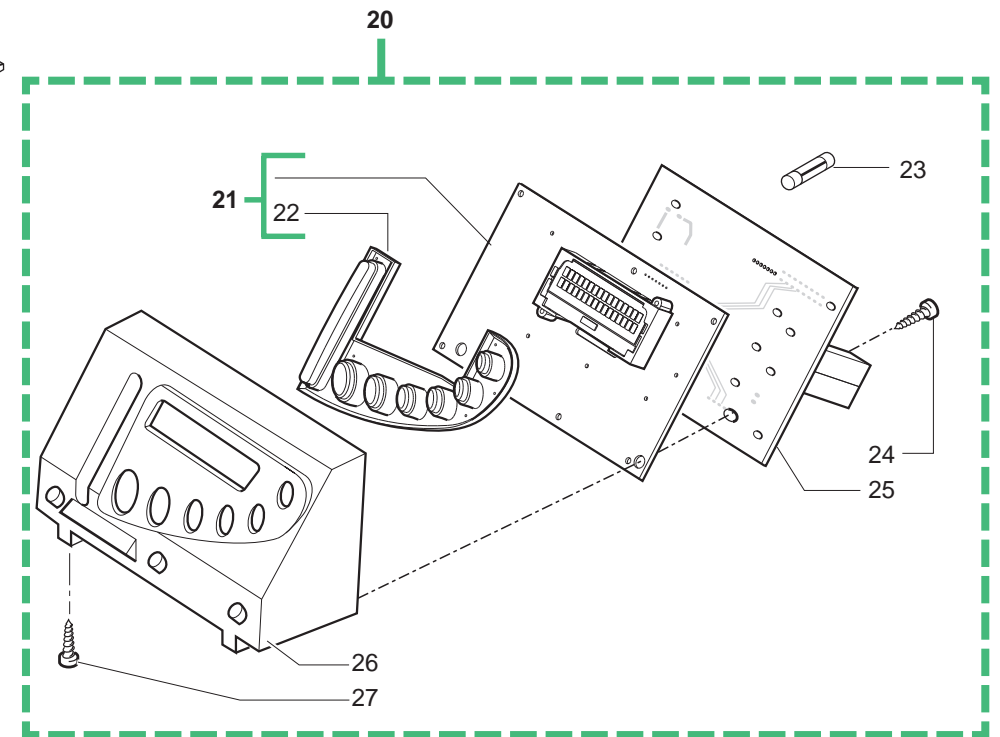
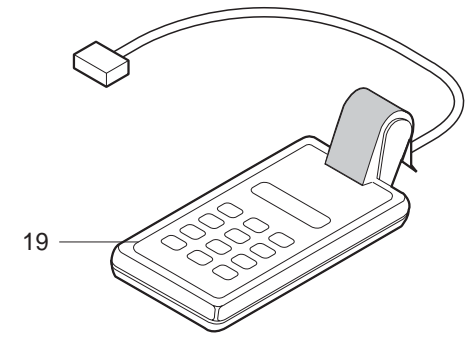
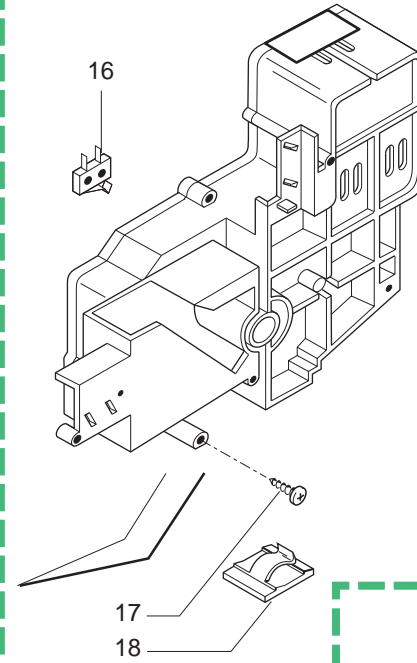
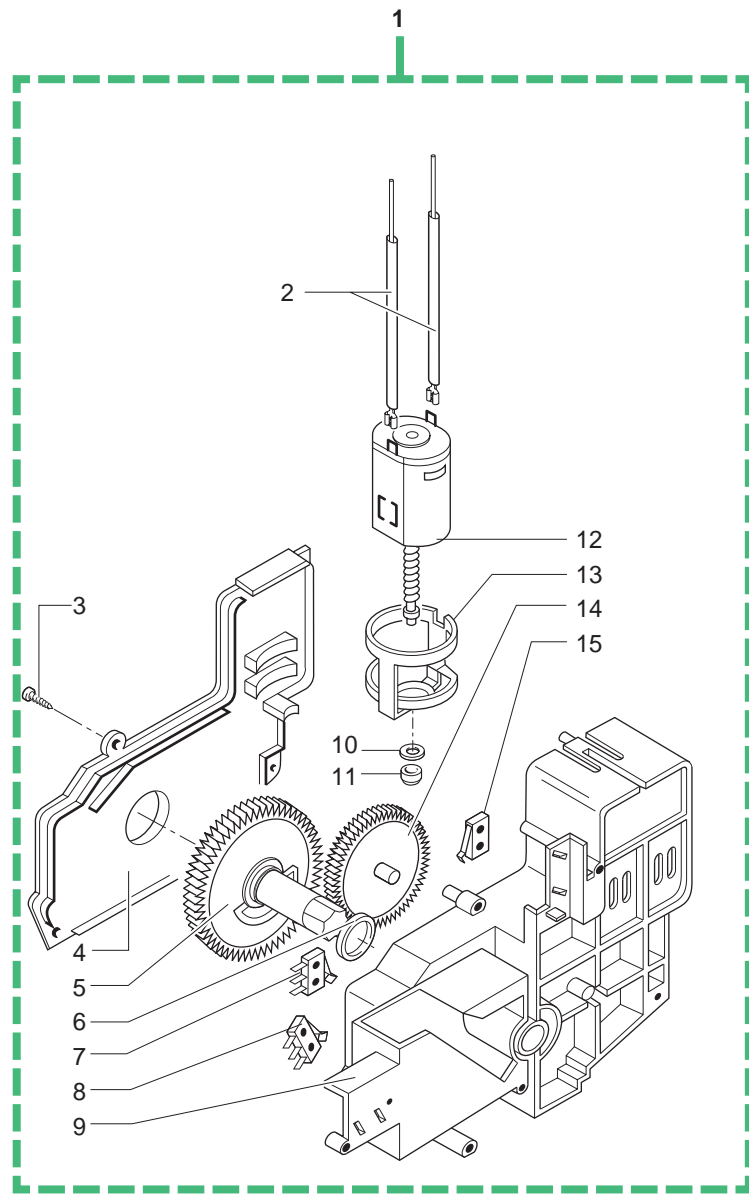


Pos	Artikel-Nr.	Beschreibung	Pos	Artikel-Nr.	Beschreibung
1	9161.031	"Sechskantmutter 1/4" Nickel"	49	9161.297	
2	9161.058.150	Abdeckung Dampfrohr MA, RO	50	9121.127.00A	
3	9161.055.710	Verbrennungsschutz dunkelgrau	50	9121.127.00F	
4	9990.002		51	NM02.028	O-Ring 2015 EPDM
5	0339.003	Heissw.-/Dampfrohr d=1.5mm MCom+	52	9011.144	Sicherungsfeder Schlauch VI, RO
6	9011.190	Einschraubdüse d=1,5mm, Hw/Dampf	53	9972.152	Siliconschlauch 7,5x9,3 sz. l=15
7	9121.080.00A	***Elektroventil 230V 1/8 SADIGE	54	0315.806	Verkabelung mit Schmelzsich. 192
7	9121.080.00F		54	0334.821	
8	NR07.029	Winkelanschluß 1/8 ROPR2	55	9019.A61.00A	Durchlauferhitzer 230V Aluminium
9	NM02.011	O-Ring ORM 0060-20 EPDM	55	9019.A61.00F	
10	9161.293		56	9019.A09	
11	NM02.001	O-Ring 2018 EPDM	56	9019.A31	
12	9161.057	Ventilspindel Heißw.-/Dampfventi	57	9011.089	
13	0317.002.700	Drehknopf HWD - Spindel MA,RO sc	58	9011.034	Thermostathaltfeder
14	U109.014	Linsen-Blechs. 2,9x16 DIN 7981Ni	59	U043.019	
15	NE05.013	Mikroschalter HWD - Ventil MA, R	60	9991.085	Thermostatabschlußring d=15mm
16	9991.014	Isolationsscheibe	61	NE09.021	Thermostat 150°C
17	0301.006	Winkel Dampfventil	62	9011.152	Schnellverschluß Teflonschlauch
18	NM02.028	O-Ring 2015 EPDM	63	9011.054	Federhalterung zu Schmelzsicheru
19	0334.R11.00A	Kit Durchlauferhitzer 230V RD+	64	9011.144	Sicherungsfeder Schlauch VI, RO
19	0334.R11.00F		65	NM02.028	O-Ring 2015 EPDM
20	0334.001	Montageplatte Rohrheizkörper ROP	66	NE15.026	Schutzleiteranschl.45°6,3mm Schr
21	9011.089		67	U046.003	Schraube 3,5x48x28 TORX
22	9019.A09		68	9011.165	Ventilsupport ROPR
23	9979.A39	Teflonschlauch 4x2 kplt l=200mm	69	NM01.022	O-Ring 2106 Silicon
23	9979.A49	Teflonschlauch 4x2 kplt l=200 mm	70	9011.132	Ventilfeder MA,RO,Vi
24	9979.A55	Teflonschlauch 4x2 kplt l=260 mm	71	9011.075	Führungsstift zu Ventilfeder
25	0334.822	Kabel mit Thermosicherung 216°	72	9019.A01	
25	0334.823		73	NM01.008	O-Ring ORM 0080-20 Silicon
26	9011.144	Sicherungsfeder Schlauch VI, RO	74	9011.100	Auslaufstutzen Kunststoff MA, RO
27	U110.004		75	NM01.035	O-Ring ORM 0090-20 SILICON
28	U043.012		76	9011.099	Ventilöffner MA, RO, VI
29	U208.001	Zahnscheibe A4 UNI 3703	77	NM01.057	O-Ring ORM 0050-20 SILICON
30	U046.003	Schraube 3,5x48x28 TORX	78	9010.042.00A	
31	NM02.028	O-Ring 2015 EPDM	78	9010.042.00F	
32	9011.152	Schnellverschluß Teflonschlauch	79	U208.003	Zahnscheibe ø5,1x9
33	9011.144	Sicherungsfeder Schlauch VI, RO	80	U043.021	Linsenschraube M5x8 DIN 7985 ver
34	NM02.028	O-Ring 2015 EPDM	81	0314.820	Kabel mit Thermopille Heißwasser
35	9011.144	Sicherungsfeder Schlauch VI, RO	82	9979.A38	Teflonschlauch 4x2 kplt l=150 mm
36	9161.279	Verschraubung HWD Ventilkörper M	83	NM02.028	O-Ring 2015 EPDM
37	9011.007	Ventilfeder	84	9011.144	Sicherungsfeder Schlauch VI, RO
38	9019.A04	Ventilstift	85	9991.056	
39	U110.013		86	NM02.020	
40	U208.001	Zahnscheibe A4 UNI 3703	87	9079.A27	Überdruckventil MA, RO
41	U043.003	Schraube M4x8	88	9070.026.00A	
42	0334.817		88	9070.026.00F	
42	0314.810	Kabel mit Thermosicherung 192°C	89	9972.022	Schlauch ø5x8 L=2m Silikon
43	9979.A64	Teflonschlauch 4x2 kplt l=280 mm	90	9161.018	Abdeckung Sensor
43	9979.A88	Schlauch ø2x4 L=280mm Teflon (1	92	286473300	"Kit Turbine VDE ""M"" mit Senso
44	NE09.006	Thermostat 170°C RO, MA	93	0314.815	Kabel 3-polig FlowmServiceer L=4
45	9011.187	Thermostathaltfeder	93	0317.830	
46	9972.169	Siliconschlauch 7,5x9,3 sz.,l=24	94	9972.022	Schlauch ø5x8 L=2m Silikon
47	9011.144	Sicherungsfeder Schlauch VI, RO	95	NV99.001	
48	9011.152	Schnellverschluß Teflonschlauch	96	9972.022	Schlauch ø5x8 L=2m Silikon
97	0317.A11				

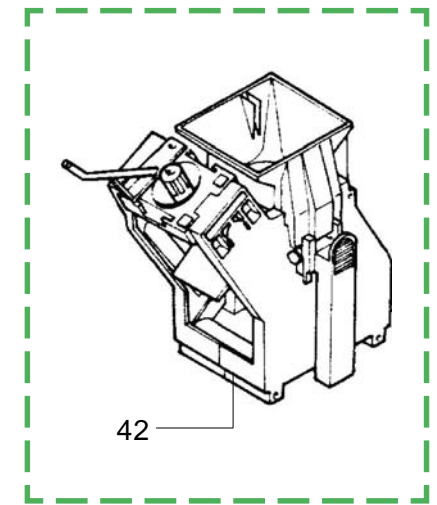
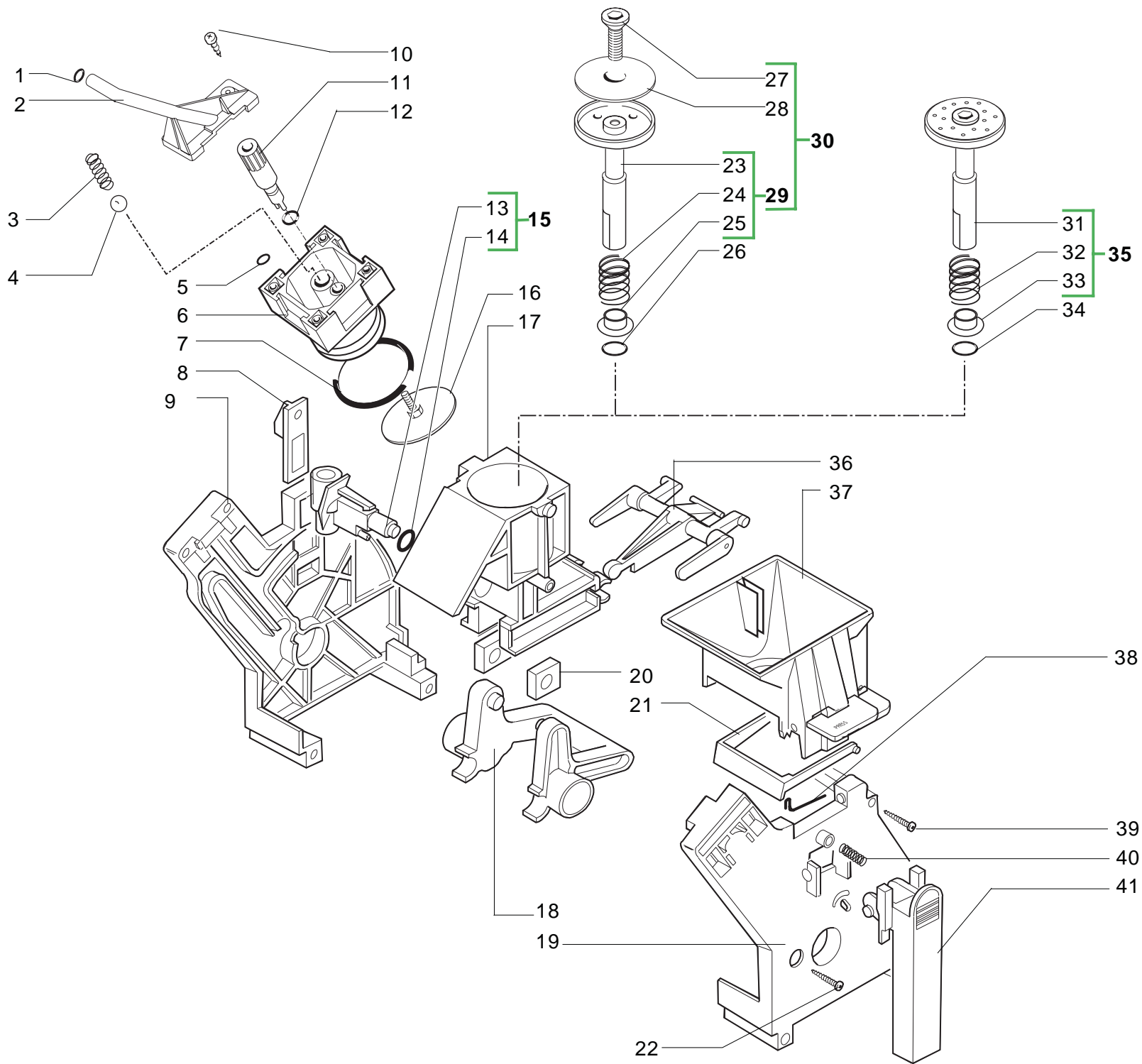
Pos	Artikel-Nr.	Beschreibung	Pos	Artikel-Nr.	Beschreibung
97	0327.A01	Turbine m.Sensor,Kab+Anschlußsch			
98	0335.008.150				
98	0301.056.150	Montageteil Pumpe/Netzeingang			
99	0301.055.150	Deckel zu Netzkabelstauraum			
100	U143.003	Blechschr. St3.5x16-Z1-C-Z DIN 7			
101	U140.004	Blechschrabe 3 x 12			
102	9161.336.150				
103	0301.828.00F				
104	9991.056				
105	U207.004				
106	9991.084				
107	U110.003	Linsen-Blechschr. 3,5x9,5 DIN 79			
108	9972.022	Schlauch ø5x8 L=2m Silikon			
109	9161.278.150	Abdeckung NServicefilter MA,RO			
110	NE13.039	NServicefilter 230V MA,RO			
111	0327.035.150	Montageplatte für Entstörfilter			
112	U208.009	Fächerscheibe A8,4 DIN 6798 brün			
113	U302.007				
114	U140.009	Spax-Schraube 3x16 DIN 7505B ver			
114	U109.005	Linsen-Blechs. 3,5x16 DIN 7981 N			
115	NE01.061				
115	NE01.063				
115	NE01.064				
116	9991.039	Zugentlastung			
117	121800220	Klemmhülse Teflonschlauch außen			
118	9161.415	Anschlußverschraubung Teflonschl			
119	123460220	Mutter Klemmhülse d=4mm			
120	9161.418	Anschlußverschraubung Wassereinkl			



Pos	Artikel-Nr.	Beschreibung	Pos	Artikel-Nr.	Beschreibung
1	U140.004	Blechschraube 3 x 12	46	128610421	Kugel ø 3,2mm Einstellring Mahlg
2	9161.048	Feder Dosierklappe MA, VI	47	126770117	Feder Einstellring ø 3,2 MA,RO,V
3	9161.076.150	Verschlußbolzen Dosierer MA	48	9141.080	Motorhalterung Royal
4	9161.074.150	Klappe Dosierer MA, RO, PR	48	9141.016	Motorhalterung
5	9161.044	Feder Dosierklappe MA, VI	49	140230400	Mitnehmer Gummi
6	U701.003	Sicherungsring ø7 elastisch	50	128610521	Kugel ø5,5mm für Rutschkupplung
7	9161.041	Eisenkern 9x40 DosierMagnService	51	126765517	Feder Rutschkupplung MA, RO, VI
8	0301.R30.00A	Elektro-Magnetspule kplt. 230V	52	140360200	Filzring
8	9129.A07.00F		53	0301.R01.00A	
8	9129.A07.00H	Spule kplt. 230V RD+	53	0301.R10.00F	
8	9129.A21.00A		54	9140.005.00A	Mahlwerk kplt. 230V
9	NE05.017	Mikroschalter Dosierer MA, RO	54	9140.005.00F	
10	9161.072.150	Halterung Dosiermikro MA	54	9140.008.00A	
11	9161.073.150	Schaltplättchen grau	54	9140.032.00A	
12	9161.223.150	Trichter Pulverkaffee RO	54	9140.032.00F	
13	9161.082	Gummikupplung	54	9140.033.00A	
14	0301.811	Reed-Kontakt f.Wasserstandsanzei	55	9161.382	Isolierung für Mahlwerk RO
14	0317.829		56	9161.366.150	Support grau zu Dichtung Mühle
15	0301.804	Verbindungskabel kplt. zum Mahlw	57	9161.365.150	Montageplatte Mühle grau Royal
15	0317.818		58	1505.020	Dichtung Mühle
15	0301.868		59	0301.866	Verbinderkabel Dosierer
15	0301.869	Verbindungskabel kplt. zum Mahlw	60	1505.014	Dichtung Mühle
16	144320200	Kabelbinder, l=200mm	61	9991.103	Schwingungsdämpfer VI
17	NF11.034	Kabelhalterung d=20,3			
18	U140.004	Blechschraube 3 x 12			
19	9161.296.150	Abdeckung Dosierklappenöffnung			
20	U043.004				
21	9991.005	Gummihalterung Mahlwerkmotor MA			
22	9141.003	Distanzhülse			
23	U324.006	Sechskantmutter M4 DIN 934			
24	NE05.037	Mikroschalter Türe MA, RO			
25	9161.335.150				
25	9161.053.150	Motorabdeckung grau			
26	U110.003	Linsen-Blechschr. 3,5x9,5 DIN 79			
27	9161.029.150	Montageplatte Mühle grau			
28	9991.005	Gummihalterung Mahlwerkmotor MA			
29	U140.004	Blechschraube 3 x 12			
30	9161.097.150	Montageplättchen MA			
31	0313.003.050	Hebel Dosiermenge RO schwarz			
32	9161.080.700	Mahlgradeinstellhebel, dunkelgra			
32	9161.080.710				
33	U140.004	Blechschraube 3 x 12			
34	U109.015				
35	U201.001	Scheibe 3,2 DIN 7349 verz.			
36	9161.403.150	Skala Mahlmenge grau MA-RD			
37	149186150	Mahlringaufnahme			
38	9141.039				
39	142844550	Mahlringabdeckung			
40	U143.004	Schraube 3,5x48x28 TORX Mahlwerk			
41	147470763	Mahlschnecke MA, RO, VI			
42	U201.002	Beilagscheibe ø10x16x0,2 DIN 988			
43	9141.040				
44	9141.044	Einstellring zu Mahlwerk unten R			
45	146570950	Verstellring			



Pos	Artikel-Nr.	Beschreibung	Pos	Artikel-Nr.	Beschreibung
1	9120.006.150	GServiceriebemotor kplt. mit Was			
1	9120.022.150				
2	0301.812	Kabel 4-polig GServiceriebemotor			
2	0301.833				
3	U143.003	Blechschr. St3.5x16-Z1-C-Z DIN 7			
4	9121.043.150	Deckel zu Getriebegehäuse grau			
5	9121.069				
6	9161.368	Unterlagscheibe Mylar Getriebemo			
7	NE05.038	Mikroschalter Sudschublade/GServ			
8	NE05.038	Mikroschalter Sudschublade/GServ			
9	9121.064.150	Getriebegehäuse grau			
10	9121.050	Distanzscheibe Bakelit			
11	9121.046	Sinterlager			
12	9121.047	Motor Getriebe			
13	9121.044	Schwingungsdämpfer MA, RO			
14	9121.042	Zahnrad Z 12/90 für Magic+Mdl			
15	NE05.038	Mikroschalter Sudschublade/GServ			
16	NE05.038	Mikroschalter Sudschublade/GServ			
17	U143.003	Blechschr. St3.5x16-Z1-C-Z DIN 7			
18	NE17.002	Kabelhalterung ITW 99-0255-1100			
19	1411.000.00A	Programmbox MA			
20	0339.R01.77A				
20	0339.R02.77A	Elektronik kplt. Magic Comfort+			
20	0339.R03.77F				
21	0339.813	Steuerplatine Magic Comfort+ 230			
21	0339.815				
22	0332.002	Tastaturleiste Silicon			
23	NE13.044				
24	U140.004	Blechschrabe 3 x 12			
25	0339.803.00A	Leistungsplatine 230V MCom+			
25	0339.803.00F				
26	0339.002.770	Tastaturgehäuse silber bedr. MCo			
26	0339.005.770				
27	U140.004	Blechschrabe 3 x 12			



Pos	Artikel-Nr.	Beschreibung	Pos	Artikel-Nr.	Beschreibung
1	NM02.017	O-Ring ORM 0055-15 EPDM			
2	9161.034.150	Kaffeeauslauf zu Brühgruppe grau			
3	9161.222	Feder Brühgruppe konisch MA, RO,			
4	9991.168	Ventilkugel Glas d=5mm			
5	NM02.013	O-Ring ORM 0080-15 EPDM			
6	9161.193.150	Kolben zu Brühgruppe l=47mm grau			
7	NM01.044	O-Ring 0320-40 Anpresskolben MA,			
8	9161.067.150	Verschuß Brühgruppe MA, RO, VI			
9	9161.070.150	Seitenteil links z.Brühgruppe gr			
10	U140.019				
11	0701.R05.050				
11	0701.R05.150				
12	NM02.006	O-Ring R5 Siebhalterung alle Ger			
13	9161.064.150	Einlaufstutzen grau			
14	NM02.007	O-Ring 2025 Wassereinlaufmuffe M			
15	0301.R04.150	STL - Wassereinlaufstutzen Brühg			
16	0301.R18				
16	0301.R19				
17	9161.195.150	Brühkammer Brühgruppe 38.5, grau			
18	9161.066.150	Kurbelwelle Brühgruppe grau			
19	9161.071.150	Seitenteil rechts Brühgruppe gra			
20	9161.094.150	Gleitstück Brühgruppe grau			
21	9161.060.150	Abstreifer Brühgruppe grau			
22	U140.019				
23	9161.211.050	Stößel zu Brühgruppe, schwarz			
24	9161.198	Feder Kolben MA			
25	9161.191	Arretierhülse zu Druckfeder			
26	NM02.018	O-Ring ORM 0090-25 EPDM			
27	U044.012				
28	9161.167	Sieb Brühgruppe ø35,8 MA, RO, VI			
29	9161.210.050	Stößel schwarz kplt. ohne Sieb			
30	0301.R16.050	Stößel schwarz kplt. mit Sieb			
31	9161.306.150	Stößel Brühgruppe m.integr. Sieb			
32	9161.198	Feder Kolben MA			
33	9161.191	Arretierhülse zu Druckfeder			
34	NM02.018	O-Ring ORM 0090-25 EPDM			
35	9161.343.150	Stößel m. integr. Sieb kplt.			
36	9161.065.150	Pleuel Kaffeeauswurf MA, RO, VI			
37	9161.123.150	Trichter Brühgruppe bedruckt gra			
38	9161.046	Federbügel zu Brühgruppe			
39	U109.026				
40	9161.045	Feder Brühgruppenentriegelung MA			
41	9161.069.150	Handgriff zu Brühgruppe grau			
42	9160.067.150	Brühgruppe kplt.			
42	9160.068.150				