

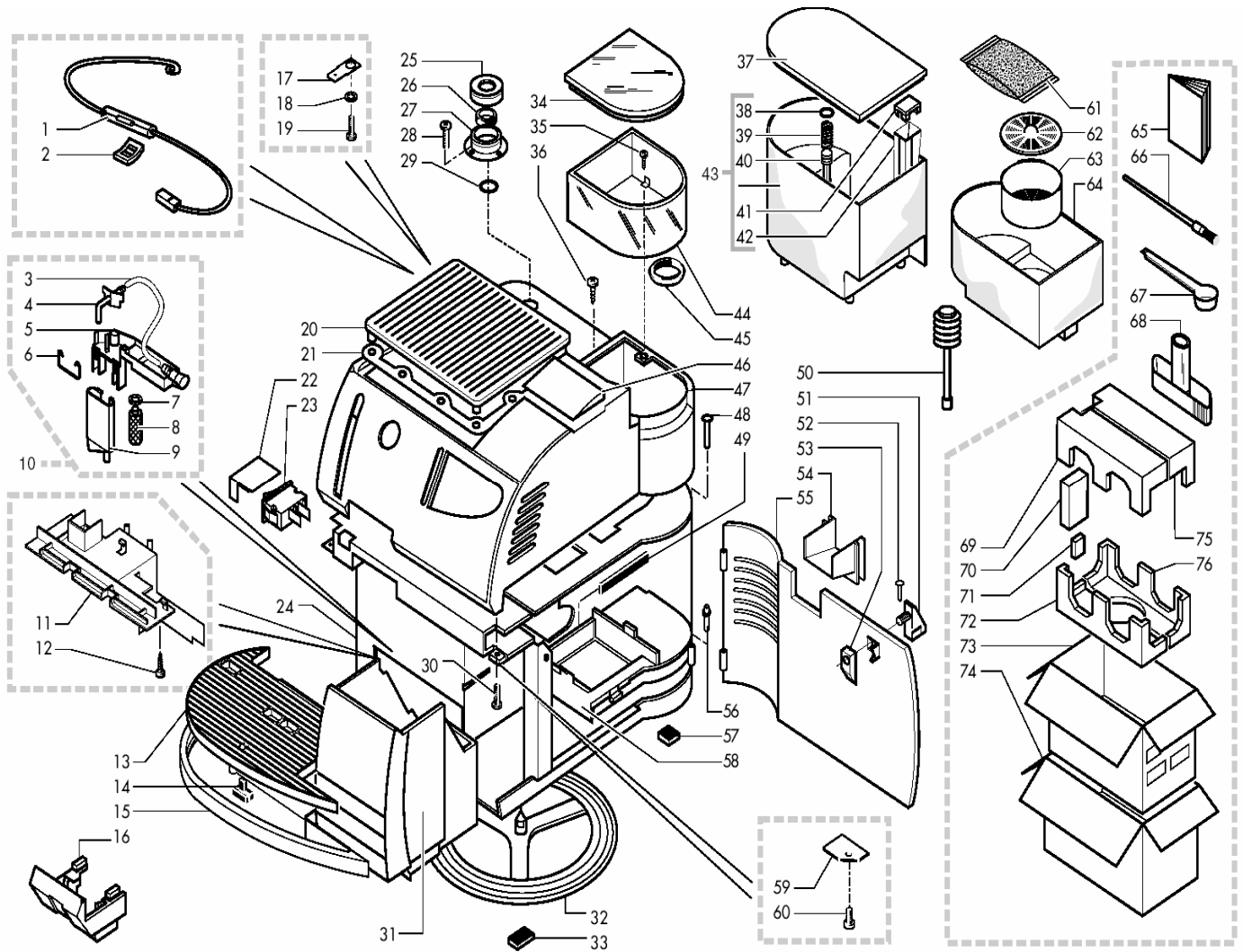
Saeco

“Magic Comfort + “

Technische Unterlagen

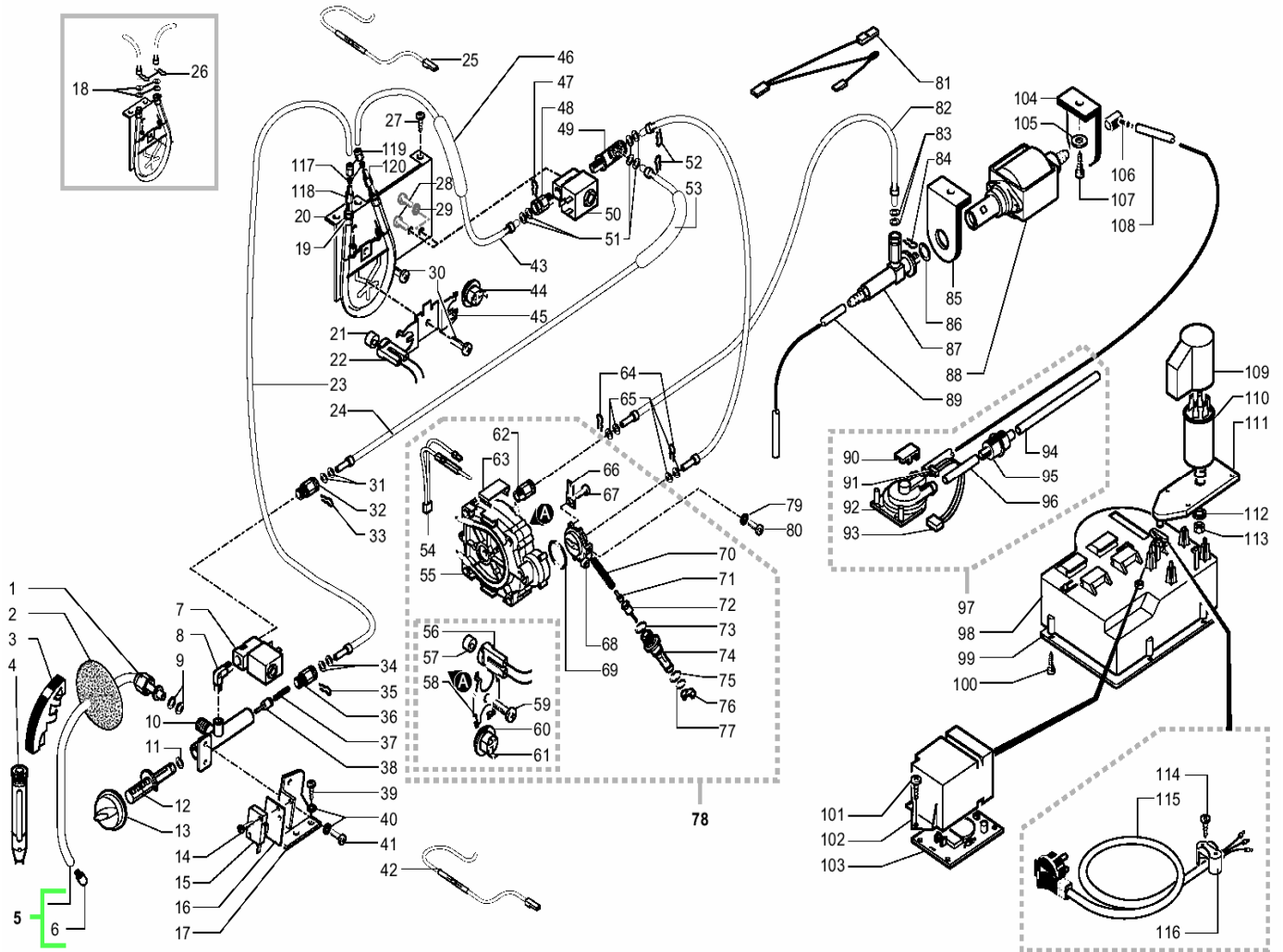
edizione N°2 / Stand per 09.2002

Anmerkung: Die Fett gedruckten Außenliegenden Artikel können von allen Händlern bezogen werden. Alle anderen Teile werden nur an Autorisierte Servicepartner der Firma SAECO ausgeliefert.



Pos.	ART-NR.	Bezeichnung
1	842500053	Kabel mit Schmelzsicherung 121°C
2	842500169	Befestigungsplättch. f.Schmelzsich.
3	842501952	Siliconschlauch braun 5x8 l=90mm
4	842501953	Kaffeeauslaufrohr 90°, schiefergrau
5	842502173	Unterteil zu Kaffeeauslauf schwarz
6	842501955	Federbügel zu Kaffeeauslauf
7	842500216	Dichtring zu Rändelschraube
8	842500042	Rändelschraube M3
9	842502175	Kaffeeauslaufkanal ausziehbar, sz.
10	842502160	Kaffeeauslauf kplt. schwarz
11	842500024	Winkelstück grau
12	842502353	Blechschr. TCB 3.4x16 verzinkt
13	842502068	Abtropfgitter, silber
14	145500211	Tropfwasseranzeige rot
15	842502152	Abtropfschale schwarzgrau
16	842502156	Abdeckung Kaffeeauslauf sz-grau
17	841555154	Schutzleiteranschluß zu Schraube M5
18	841555040	Fächerscheibe A 4,3 DIN 6798 brün.
19	842500328	Schraube selbsts. M4x10 DIN7500C Zn
20	842502177	Tassenabstellfläche kplt. silber
21	842500004	Dichtung Tassenabstellfläche
22	842501961	Schutzabdeckung zu Wippschalter
23	842500339	Wippschalter Netz, MOLVENO
24	842502157	Gehäuse kplt. schwarzgrau
25	841556685	Ventilabdeckung grau
26	842502753	Lippendichtung GACO DIM 14

Pos.	ART-NR.	Bezeichnung
27	841556686	Ventilunterteil grau
28	841555133	Senk-Blechschr. 2,9x9,5DIN 7982inox
29	841555269	O-Ring ORM 0080-20 EPDM
30	841555618	Senk-Blechschr. 3,9x9,5 DIN 7982
31	842503010	Satzschublade schwarzgrau
32	842502607	Drehteller grau
33	842500159	Fuß für Drehboy 8x15x3,2mm
34	842502072	Bohnenbehälterdeckel silber
35	842502353	Blechschr. TCB 3.4x16 verzinkt
36	841666332	Torx-Schraube 2,9x19, inox brüniert
37	842502074	Wassertankdeckel silber
38	140324362	O-Ring 0060-30 Silicon
39	842500153	Druckfeder zu Wassertankventil
40	842500082	Stößel zu Wassertankventil grau
41	842500120	Abdeckung Wasserstandsanzeiger
42	842500154	Wasserstandsanzeiger grau
43	842500036	Wassertank kplt. Magic/Royal
44	842500005	Bohnenbehälter, ohne Manschette
45	842501761	Dichtung zu Bohnenbe. bis G.Nr. 534762
46	842502149	Pulverfachdeckel silber
47	842502639	Gehäuseabdeckung MComfort+
48	842500008	Scharnierbolzen oben
49	842500219	Dichtmanschette Kaffeepulverauff.
50	147700100	Entlüftungssaugpumpe
51	842502150	Türgriff, schwarzgrau
52	842500325	Niete 2x6 brüniert

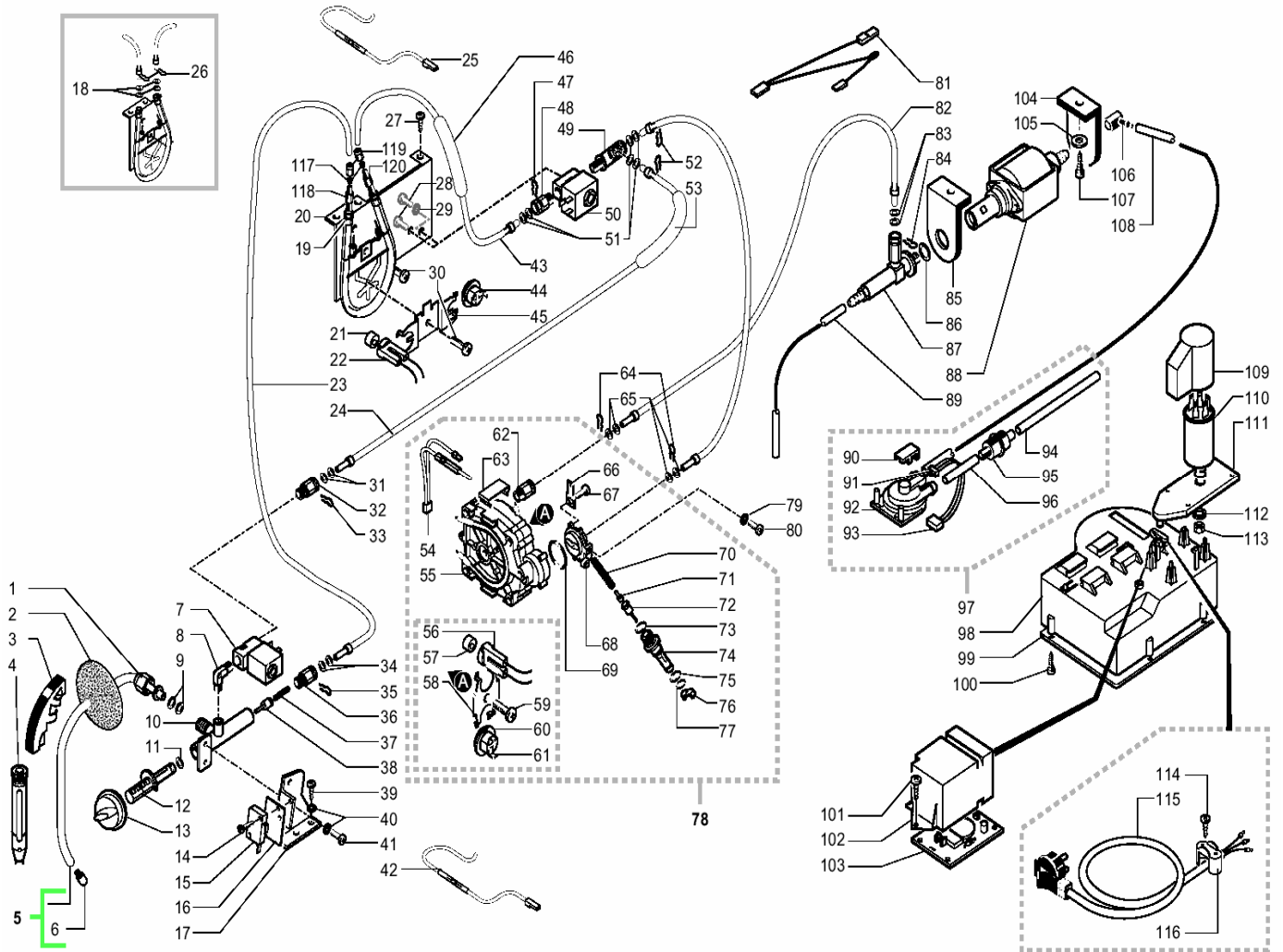


Pos.	ART-NR.	Bezeichnung
------	---------	-------------

1	842500109	Sechskantmutter 1/4" vernick.
2	842500125	Abdeckscheibe Heißw./-Dampfr. grau
3	842502155	Haltegriff Heißw./-Dampfrohr sz-grau
4	842501419	Milchschaumdüse Teflon schwarz
5	842502641	Heißw./-Dampfrohr d=1.5mm MCom+
6	842502376	Einschraubdüse d=1,5mm, Hw/Dampfr.
7	842500633	2-Wege El.Magnetventil 1/8 230V
8	842502377	Raccord 90° 1/8"AG, vernickelt
9	842500176	O-Ring ORM 0060-20 EPDM
10	842502378	Ventilkörper Heißw./-Dampfventil
11	820501572	O-Ring 2018 EPDM
12	842500124	Ventilspindel Heißw./-Dampfventil
13	842502562	Drehknebel Heißw./-Dampf sz
14	841555209	Linse-Blechschr.2,9x16DIN7981,vern
15	842500162	Microschalter 2-polig 250V 10A
16	841555183	Isolationsscheibe
17	842500003	Winkel Dampfventil
18	842502600	O-Ring 2015 EPDM bis G.Nr. 562701
19	842503145	Kit Durchlauferhitzer Dampf 230V
20	842502381	Befestigungswinkel DLEH Schnellld.
21	842500258	Distanzscheibe zu Temperatursensor
22	842500257	Temperatursensor mit Kabel geklemm.
23	842500616	Teflonschlauch 4x2 kplt bis G.Nr. 562701
	842503267	Teflonschlauch 4x2 kplt ab G.Nr. 562702
24	842502382	Teflonschlauch 4x2 kplt l=260 mm
25	842502645	Kabel mit Schmelzsicherung 216°

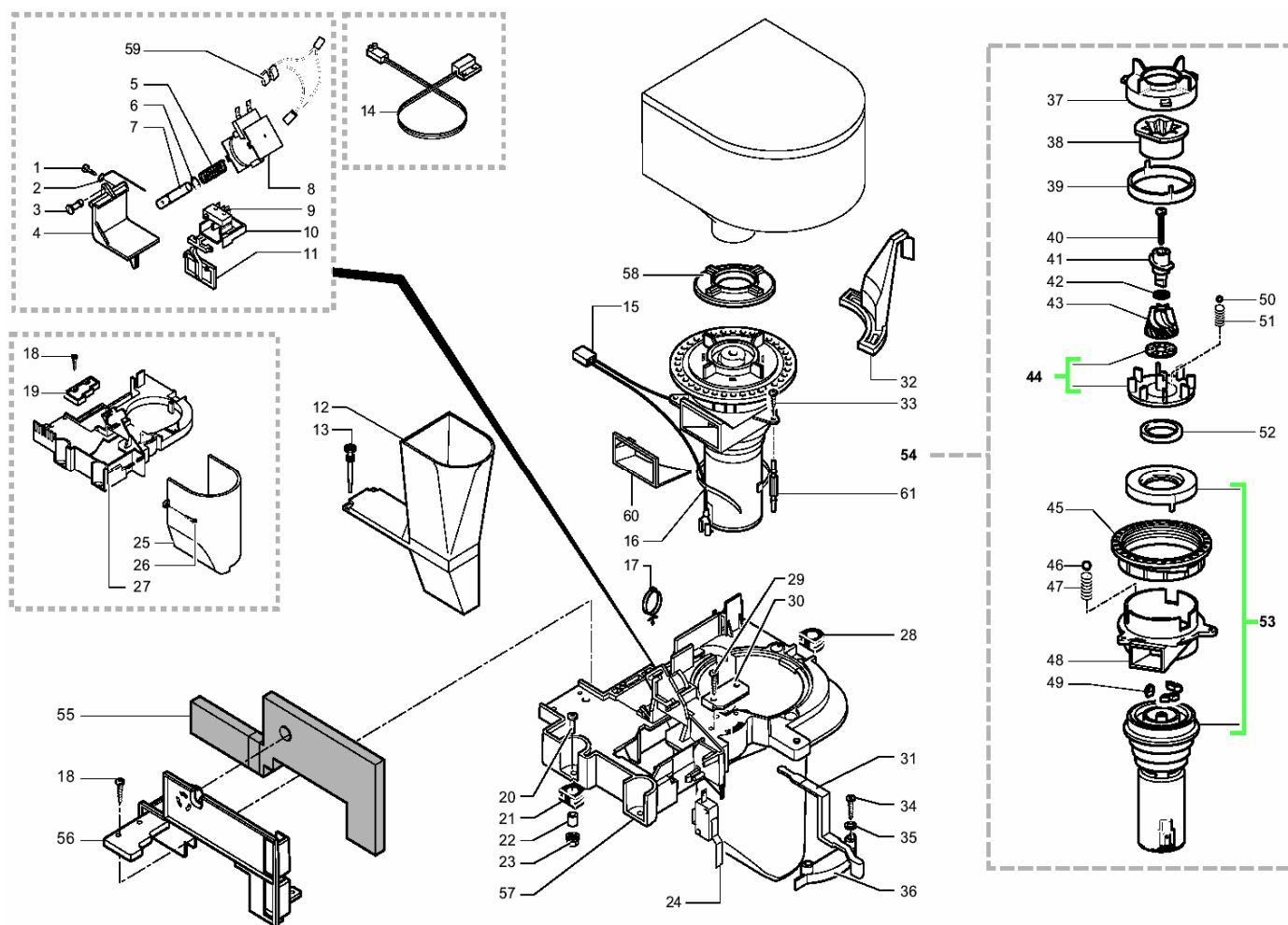
Pos.	ART-NR.	Bezeichnung
------	---------	-------------

26	842500512	Befestigungsfeder z. Teflons bis G.Nr. 562701
27	842500193	Linse-Blechs. 3,5x6,5 DIN 7981 Ni
28	841555296	Linse-Schraube M4x6 DIN7985 verz.
29	841555040	Fächerscheibe A 4,3 DIN 6798 brün.
30	842503147	Linse-Blechs. M4x12 verzinkt
31	842502600	O-Ring 2015 EPDM
32	842500595	Raccord 1/8" Teflonsch. d=4mm
33	842500512	Befestigungsfeder z. Teflons. d=4mm
34	842502600	O-Ring 2015 EPDM
35	842500512	Befestigungsfeder z. Teflons. d=4mm
36	842501977	Raccord Ventil.f.Teflonschl.d=4mm
37	841555147	Ventilfeder
38	842500075	Ventilstift
39	842500379	Linse-Blechs. 3,9x6,5 DIN 7981 Ni
40	841555040	Fächerscheibe A 4,3 DIN 6798 brün.
41	841555039	Linse-Schraube M4x8 DIN 7985 verz.
42	842500584	Kabel mit Schmelzsicherung
43	842502599	Teflonschlauch 4x2 kplt bis G.Nr. 562701
	842503268	Teflonschlauch 4x2 kplt ab G.Nr. 562702
44	842501475	Thermostat 170° NC mit Abschlußring
45	842502383	Thermostathaltefeder
46	842502601	Siliconschlauch 7,5x9,3 L250mm sz
47	842500512	Befestigungsfeder z. Teflons. d=4mm
48	842500595	Raccord 1/8" Teflonsch. d=4mm
49	842502384	Raccord 90° Schnelldampf
50	842502385	2-Wege El.-Magnetventil 1/8"IG,15VA



Pos.	ART-NR.	Bezeichnung
51	842502600	O-Ring 2015 EPDM
52	842500512	Befestigungsfeder z. Teflons. d=4mm
53	842502634	Siliconschlauch 7,5x9,3 sz. l=150mm
54	842500377	Verkabelung mit Schmelzsich. 192°C
55	842500631	Durchlauferhitzer 230V
56	842500257	Temperatursensor mit Kabel geklemm.
57	842500258	Distanzscheibe zu Temperatursensor
58	842500067	Thermostathaltefeder
59	842503149	Linsen-Blechs. M6x30 UNI 3703 br.
60	842500378	Thermostatabschlußring d=15mm
61	842500167	Thermostat 150°C
62	842500595	Raccord 1/8" Teflonsch. d=4mm
63	842500069	Federhalterung zu Schmelzsicherung
64	842500512	Befestigungsfeder z. Teflons. d=4mm
65	842502600	O-Ring 2015 EPDM
66	842501980	Schutzleiteranschl.45°6,3mm Schr.M5
67	842503147	Linsen-Blechs. M4x12 verzinkt
68	842500630	Ventilkörper m. Anschl. f. Teflons.
69	842500171	O-Ring 2106 Silicon
70	842500321	Ventilfeder
71	842500074	Führungsstift zu Ventilfeder
72	841555148	Ventilstift mit Dichtung Viton
73	842503132	O-Ring ORM 0080-20 EPDM FDA
74	842500070	Auslaufstutzen Kunststoff
75	841666628	O-Ring ORM 0090-20 Silicon
76	842500071	Gleitstück zu Auslaufstutzen

Pos.	ART-NR.	Bezeichnung
77	841666629	O-Ring ORM 0050-20 Silicon
78	842502642	Durchlauferhitzer kplt. 230V
79	841555412	Fächerscheibe A 5,3 DIN 6798 brün.
80	842500187	Linse Schraube M5x8 DIN7985 verz.
81	842500632	Kabel mit Thermopille Heißwasser
82	842500639	Teflonschlauch 4x2 kplt l=150 mm
83	842502600	O-Ring 2015 EPDM
84	842500512	Befestigungsfeder z. Teflons. d=4mm
85	842500158	Pumpenhalterung Gummi
86	842500231	O-Ring 2031 EPDM
87	842501946	Überdruckventil kplt. zu Pumpe
88	842500108	Pumpe 230V Ulka EX5
89	842501417	Siliconschlauch 5x8 l=2mtr
90	841555171	Abdeckung Sensor
91		nur komplett siehe Pos.92
92	286473300	Turbine VDE "M" kplt. Mit Sensor
93	842500586	Anschlußkabel 3-adrig zu Turbine
94	842501417	Siliconschlauch 5x8 l=2mtr
95	841555143	Wasserfilter 952 D. 8
96	842501417	Siliconschlauch 5x8 l=2mtr
97	842501970	Turbine m.Sensor,Kab+Anschlußschl.
98	842500419	Montage teil Pumpe/Netz eingang
99	842500420	Deckel zu Netzkabelstauraum
100	842502353	Blechschr. TCB 3.4x16 verzinkt
101		nur für USA
102		nur für USA



Pos.	ART-NR.	Bezeichnung
------	---------	-------------

1	841666006	Spax-Schraube 3x12 DIN 7505B verz.
2	842503151	Abstreifer
3	842503152	Bolzen grau
4	842503155	Dosierklappe grau
5	842502592	Druckfeder Elektromagnet Dosierer
6	842500201	Sicherungsring 7, DIN 6799
7	842503150	Ankerwelle
8	842503115	Elektro-Magnetspule 230V bis G.Nr. 512699
	842503168	Elektro-Magnetspule 230V ab G.Nr. 512700
9	842503153	Mikroschalter
10	842503154	Gleitstück Mikroschalter grau
11	842503156	Schaltplättchen grau
12	842500613	Trichter Kaffeepulver grau
13	842500145	Gummikupplung
14	842500045	Reed-Kontakt f. Wasserstandsanzeige
15	842500043	Verbindungskabel kplt. bis G.Nr. 534762
	842503157	Verbindungskabel kplt. ab G.Nr. 534763
16	144320200	Kabelbinder l=200mm
17	842501798	Kabelhalterung d=20,3 bis G.Nr. 534762
18	841666006	Spax-Schraube 3x12 DIN 7505B verz.
19	842502321	Abdeckung Dosierklappenö. bis G.Nr. 534762
20	841555212	Linsen-Schraube M4x16 DIN7985 verz.
21	841555215	Gummiaufnahme
22	841555214	Distanzbuchse
23	837000988	Sechskantmutter M4 DIN 6923 v
24	842500383	Microschalter 2-polig 250V 16A
25	842500121	Motorabdeckung grau

Pos.	ART-NR.	Bezeichnung
------	---------	-------------

26	820501640	Linsen-Blechschr. 3,5x9,5 DIN7981F
27	842500202	Montageplatte Mühle grau
28	841555215	Gummiaufnahme
29	841666006	Spax-Schraube 3x12 DIN 7505B verz.
30	842500148	Befestigungsbrücke Dosiereinstellh.
31	842502370	Dosiereinstellhebel schwarz
32	842502161	Mahlgradeinstellhebel schwarzgrau
33	841666006	Spax-Schraube 3x12 DIN 7505B verz.
34	842500189	Linsen-Blechs. 2,9x9,5 DIN 7981 Ni
35	842500199	Scheibe 3,2 DIN 7349 Zn
36	842503158	Führung Dosiereinstellhebel grau
37	149186150	Mahlringaufnahme
38	842500387	Mahlring
39	142844550	Mahlringabdeckung
40	842500198	Torx-Schraube 3,5x39 lh Zn
41	147470763	Bohneneinzugschnecke
42	842500200	Paßscheibe 10x16x0,2 DIN 988 inox
43	842500388	Mahlkegel
44	842500262	Support unten mit Metalleinsatz
45	146570950	Verstellring
46	128610421	Kugel 3,2mm inox
47	126770117	Druckfeder zu Kugel 3,2
48	842500095	Motorhalterung bis G.Nr. 534762
	842502869	Motorhalterung Royal ab G.Nr. 534763
49	140230400	Mitnehmer
50	128610521	Kugel 5,5mm inox
51	126765517	Druckfeder Kugel 5,5mm

