

Saeco

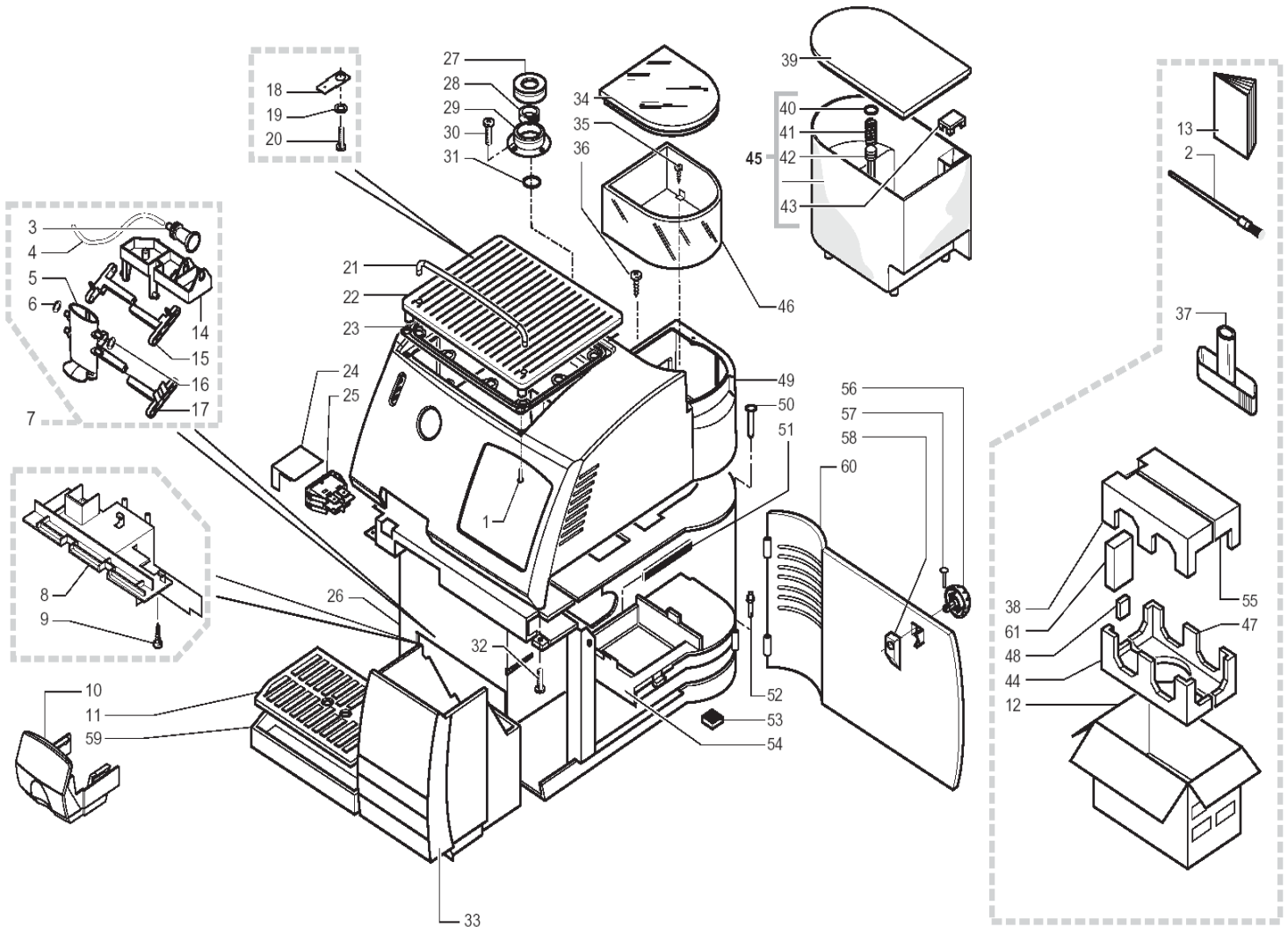
**“Magic Roma
Redesign”**

Technische Unterlagen

SUP 013R

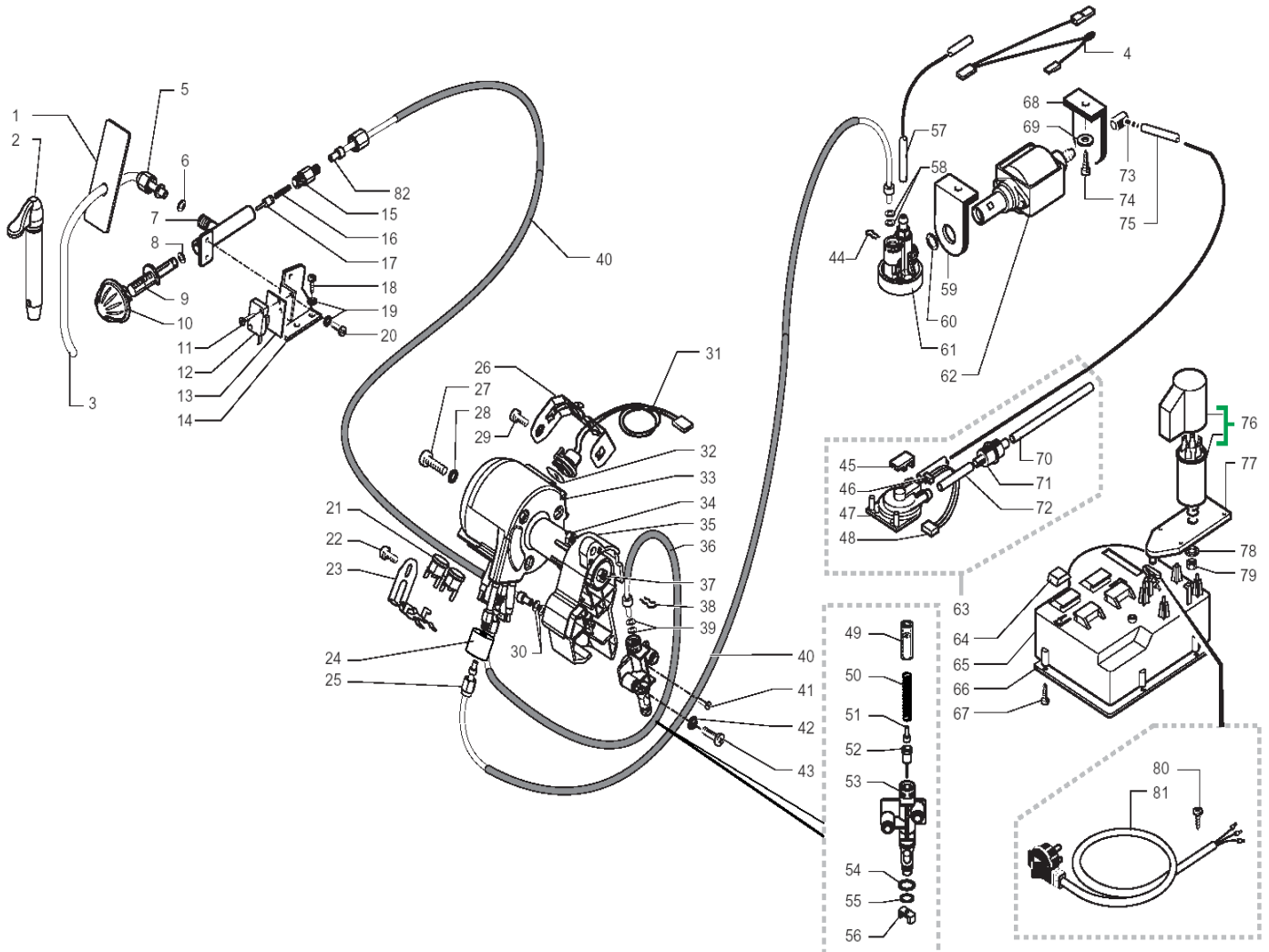
edizione N°0 / Stand per 01.2004

Anmerkung: Die Fett gedruckten Außenliegenden Artikel können von allen Händlern bezogen werden. Alle anderen Teile werden nur an Autorisierte Servicepartner der Firma SAECO ausgeliefert.



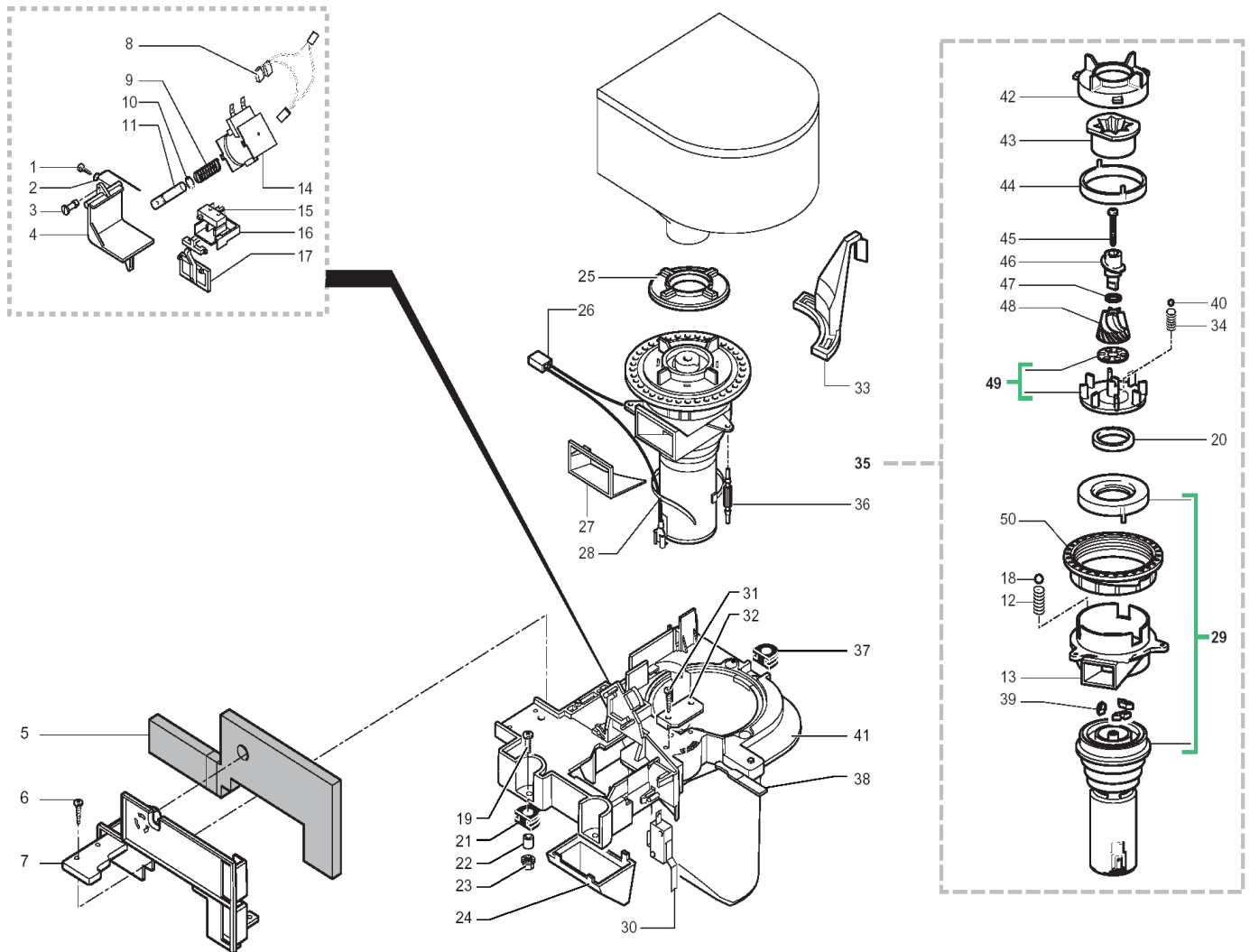
Pos.	ART-NR.	Bezeichnung
1	841555296	Linsenschraube M4x6 DIN 7985 verz.
2	842500160	Reinigungspinsel
3	842502843	Kaffeeauslaufrohr schwarz Redesign
4	842502844	Silikon Schlauch braun 5x8 L=170 mm
5	842503471	Kaffeeauslaufkanal ausziehbar sz.
6	842502901	O-Ring 0050-20 EPDM
7	842503472	Kaffeeauslauf kplt. Magic Neu sz.
8	842500024	Winkelstück grau
9	842502353	Blechschr. TCB 3.4x16 verzinkt
10	842504017	Abdeckung schwarz Kaffeeauslauf
11	842503529	Abtropfgitter silber MDL sz. Neu
12	842503510	Verkaufskarton Magic Neu
13	842504018	Bedienungsanleitung MRNEU
14	842503026	Abdeckung zu Kaffeeauslauf sz-grau
15	842502847	Steg kplt. sz-grau Kaffeeausl. oben
16	842502901	O-Ring 0050-20 EPDM
17	842502848	Steg kplt. sz-grau Kaffeeaus. unten
18	841555154	Schutzleiteranschluß zu Schraube M5
19	841555040	Fächerscheibe A 4,3 DIN 6798 brün.
20	842500328	Schraube selbsts. M4x10 DIN7500 Zn
21	842503474	Rahmen zu Tassenwärmfläche Magic
22	842503475	Tassenabstellfläche kplt. silber
23	842503476	Dichtung Tassenabstellfläche Magic
24	842501961	Schutzabdeckung zu Wippschalter
25	842503477	Schalter allpolig
26	842502157	Gehäuse kplt. schwarzgrau

Pos.	ART-NR.	Bezeichnung
27	841556685	Ventilabdeckung grau
28	842502753	Lippendichtung GACO DIM 14
29	842500063	Ventilunterteil grau
30	841555133	Senk-Blechschr. 2,9x9,5DIN 7982inox
31	841555269	O-Ring ORM 0080-20 EPDM
32	841555025	Linsen-Blechs. 3,9x9,5 DIN 7981 Ni
33	842503010	Satzschublade schwarzgrau
34	842502072	Bohnenbehälterdeckel silber
35	842502353	Blechschr. TCB 3.4x16 verzinkt
36	842500196	Blechschr. Tri-wing 2,9x19 INOX
37	842500252	Montageschlüssel grau
38	842502058	Styroporeinsatz oben li Magic
39	842502074	Wassertankdeckel silber
40	842500173	O-Ring ORM 0060-30 Silicon
41	842503133	Druckfeder zu Wassertankventil
42	842500082	Stößel zu Wassertankventil grau
43	842500120	Abdeckung Wasserstandsanzeiger
44	842501936	Styroporeinsatz unten links
45	842500435	Wassertank o. Anzeiger kplt. Mag/Roy.
46	842500005	Bohnenbehälter, ohne Manschette
47	842501937	Styroporeinsatz unten rechts
48	842502340	Distanzstück Styropor
49	842504029	Gehäuseabdeckung MRNEU
50	842500008	Scharnierbolzen oben
51	842500219	Dichtmanschette Kaffeepulverauff.
52	842500009	Scharnierbolzen unten



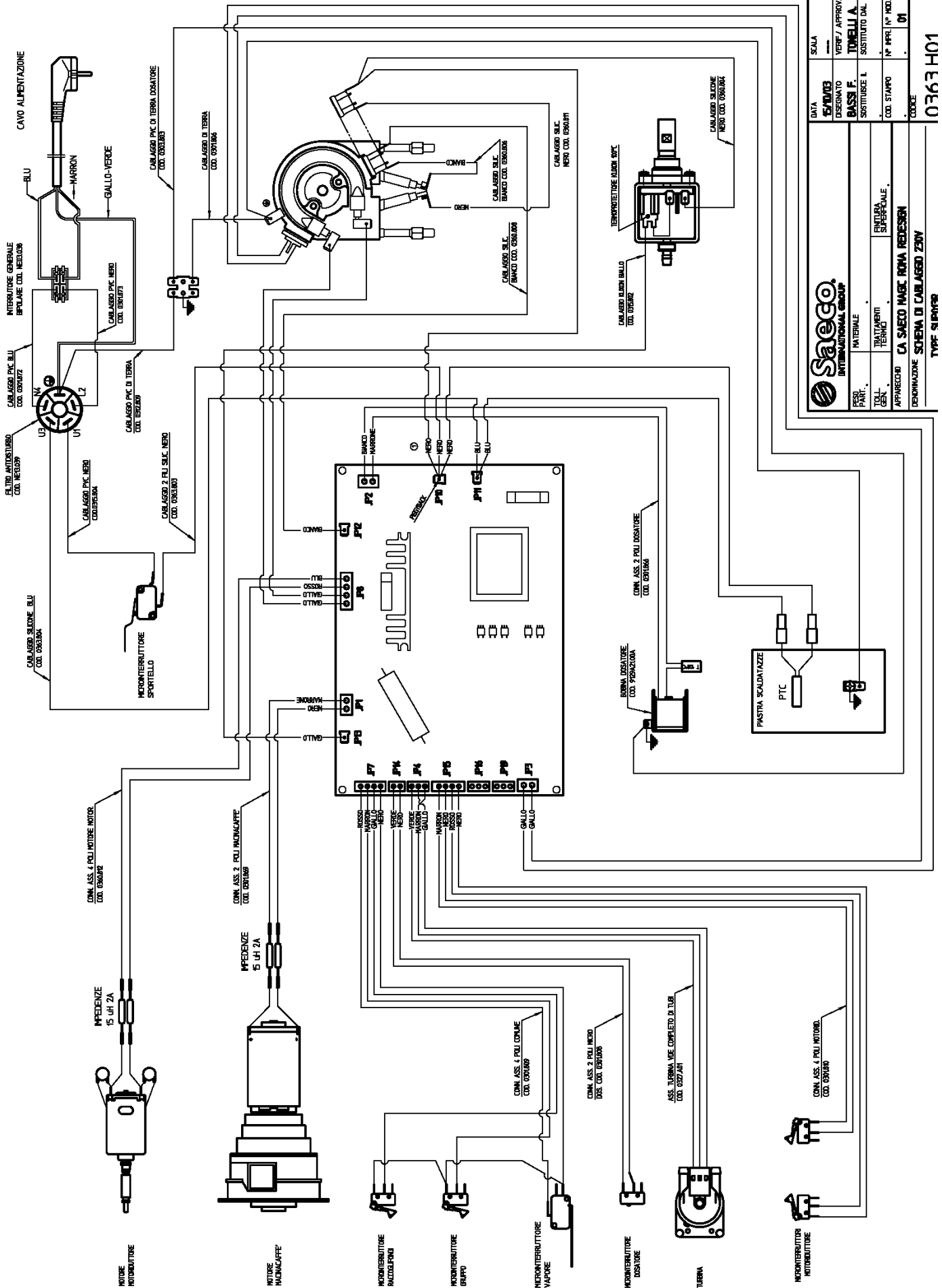
Pos.	ART-NR.	Bezeichnung
1	842503481	Abdeckscheibe Heißw.-/Dampfrohr
2	842504019	Milchschaumdüse kplt. schwarz Red.
3	842503515	Heißw.-/Dampfrohr d=1.5mm
4	842500368	Kabel mit Thermopille zu Pumpe
5	842503484	Sechskantmutter zu Heißwasserrohr
6	842500176	O-Ring ORM 0060-20 EPDM
7	842500110	Ventilkörper
8	820501572	O-Ring 2018 EPDM
9	842500124	Ventilspindel Heißw.-/Dampfventil
10	842502865	Drehknopf Heißw./Dampf bedr.sz-grau
11	841555209	Linsen-Blechschr.2,9x16 DIN 7981Ni
12	842500162	Microschalter 2-polig 250V 10A
13	841555183	Isolationsscheibe
14	842500003	Winkel Dampfventil
15	842503487	Raccord m.Klemmhülse z.Siliconschl.
16	841555147	Ventilfeder
17	842500075	Ventilstift
18	842500379	Linsen-Blechs. 3,9x6,5 DIN 7981 Ni
19	128310404	Fächerscheibe A4,3 DIN 6798 verz.
20	841555039	Linsenschraube M4x8 DIN 7985 verz.
21	189428200	Thermostat 175°C rückstellbar
22	129573402	Linsenschraube M4x10 DIN 7985 verz.
23	126838117	Halterung zu Thermostat DLEH ED
24	147756562	Abdeckung zu Klemmfeder
25	842503540	Teflonschlauch 2x4 kplt. l=200mm
26	126838017	Halterung zu Sensor DLEH ED

Pos.	ART-NR.	Bezeichnung
27	800000025	Schraube 5x20 DIN 7985
28	128310521	Unterlegscheibe A5,3 DIN 6798 inox
29	129573402	Linsenschraube M4x10 DIN 7985 verz.
30	140328059	O-Ring 2015 Silikon PTFE/FDA
31	288582300	Sensor KTY 13-6 kplt. mit Stecker
32	145951600	Isoliermittel wärmeleitend
33	282058458	Durchlauferhitzer ED 230V
34	123453302	Mutter M5 DIN 982 selbstsichernd
35	842503489	Support zu Durchlauferhitzer ED
36	842503490	Teflonschlauch 2x4 kplt. l=280 mm
37	123453902	Mutter M5x0,8 selbstsichernd verz.
38	842500512	Befestigungsfeder z. Teflons. d=4mm
39	140326662	O-Ring 0040-20 Silicon
40	842502634	Siliconschlauch 7,5x9,3 sz. l=150mm
41	841666006	Spax-Schraube 3x12 DIN 7505 verz.
42	128310521	Unterlegscheibe A5,3 DIN 6798 inox
43	842503491	Linsenschraube M5x30 DIN 7985
44	842500512	Befestigungsfeder z. Teflons. d=4mm
45	841555171	Abdeckung Sensor
46		>> nur kplt. als Pos.70
47	286473300	Kit Turbine VDE "M" mit Sensor
48	842500586	Anschlusskabel 3-adrig zu Turbine
49	842503495	Hülse zu Auslaufstutzen DLEH
50	842500321	Ventilfeder
51	842500074	Führungsstift zu Ventillfeder
52	227660100	Ventilstift mit Dichtung Viton



Pos.	ART-NR.	Bezeichnung
1	841666006	Spax-Schraube 3x12 DIN 7505 verz.
2	842503151	Abstreifer
3	842500139	Bolzen grau
4	842500138	Dosierklappe grau
5	842503013	Dichtung zu Mühle
6	841666006	Spax-Schraube 3x12 DIN 7505 verz.
7	842503014	Support grau zu Dichtung Mühle
8	842503028	Kabel 2-polig zu Elektromagnetspule
9	842502592	Druckfeder Elektromagnet Dosierer
10	842500201	Sicherungsring 7, DIN 6799
11	842500114	Ankerwelle d=9mm l=29,5mm
12	842500101	Druckfeder zu Kugel 3,2
13	842502869	Motorhalterung Royal
14	842503466	Elektro-Magnetspule kplt. 230V
15	842500165	Microschalter ohne Kunststoff-Fahne
16	842500136	Gleitstück Microschalter grau
17	842500137	Schaltplättchen grau
18	842500184	Kugel 3,2 inox
19	841555212	Linsen-Schraube M4x16 DIN 7985 verz
20	842500103	Filzring
21	841555215	Gummiaufnahme
22	841555214	Distanzbuchse
23	837000988	Sechskantmutter M4 DIN 934
24	842500142	Trichterteil unten Kaffeepulver
25	842502617	Dichtung Mühle
26	842503157	Verbindungskabel kplt. zum Mahlwerk
27	842502618	Dichtung Mühle

Pos.	ART-NR.	Bezeichnung
28	144320200	Kabelbinder, l=200mm
29	842501904	Mahlwerksmotor 230V, m. Getriebe
30	842500383	Microschalter 2-polig 250V 16A
31	841666006	Spax-Schraube 3x12 DIN 7505 verz.
32	842500148	Befestigungsbrücke Dosiereinstellh.
33	842501983	Mahlgradeinstellhebel, dunkelgrau
34	842500102	Druckfeder Kugel 5,5
35	842503496	Mahlwerk kplt. 230V Magic Neu/Royal
36	842500537	Schwingungsdämpfer f. Mahlwerk
37	841555215	Gummiaufnahme
38	842500261	Dosiereinstellhebel kurz anthr.grau
39	842500263	Mitnehmer Gummi
40	842500183	Kugel 5,5mm inox
41	842502867	Montageplatte Mühle grau Royal
42	149186150	Mahlringaufnahme
43		>> nur kplt. als Pos.48
44	142844550	Mahlringabdeckung
45	129931002	Torx-Schraube 3,5x48 lh brün.
46	147470763	Bohneneinzugsschnecke
47	842500200	Paßscheibe 10x16x0,2 DIN 988 verz.
48	226473500	Kit Mahlkegel + Mahlring
49	149188750	Support zu Mahlwerk
50	146570950	Verstellring



Saeco INTERNATIONAL GROUP		SCALA	01
DATA	5/2003	VERIF. APPROV.	TOSSELLI A.
DISIGNATO	BASSI F.	SOSTITUISCE DAL	
PERO PART.		TRATTAMENTI	FINITURA SUPERIORE
TOLL. GEN.		APPARECCHIO	CA SAECO MAGIC ROMA REDESIGN
DENOMINAZIONE	SCHEMA DI CABLAGGIO Z3V	COD. STAMPA	N° PFCI N° MOD.
			01
		TIPO	0363 H01
			TIPO: SEMPRE