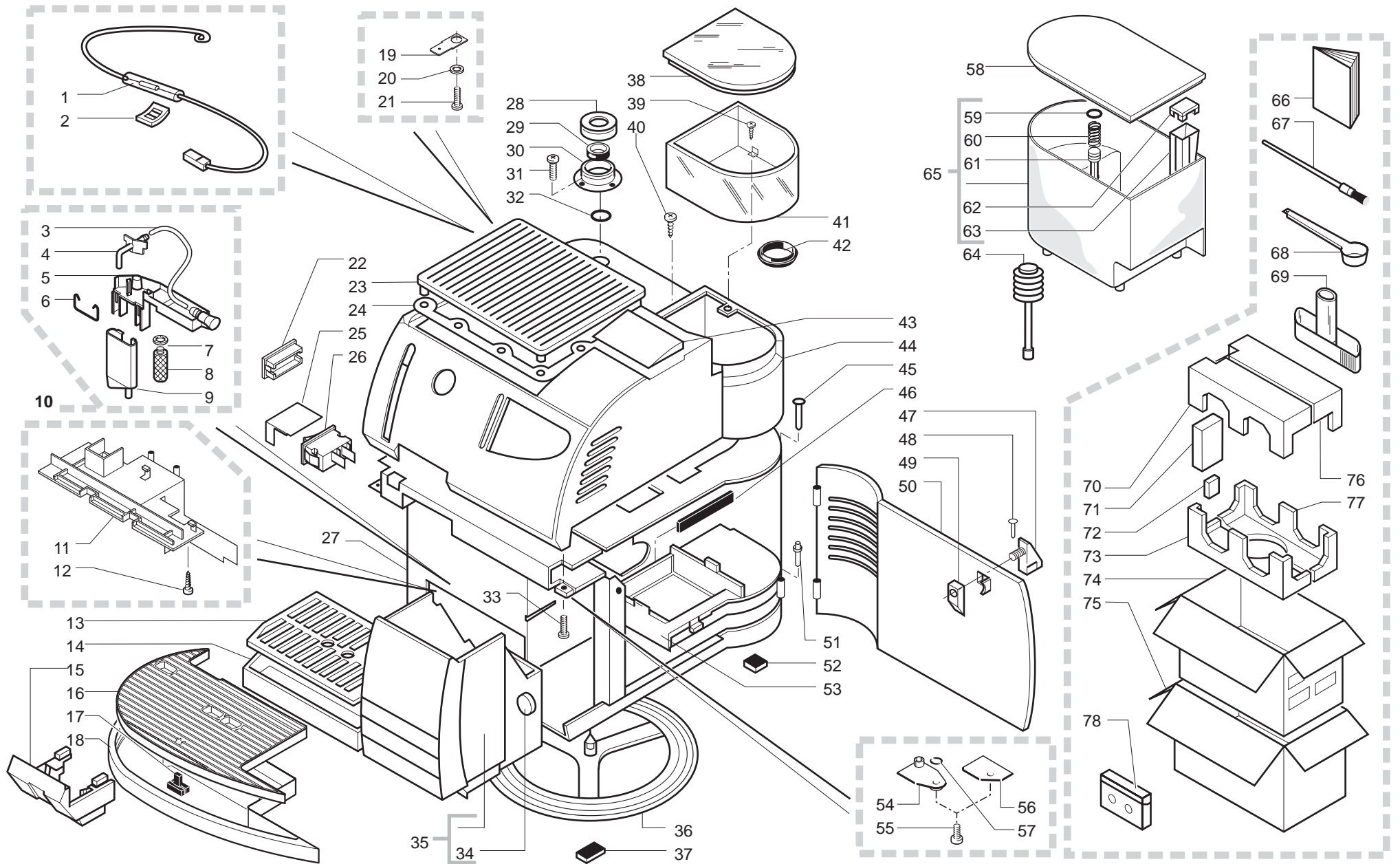
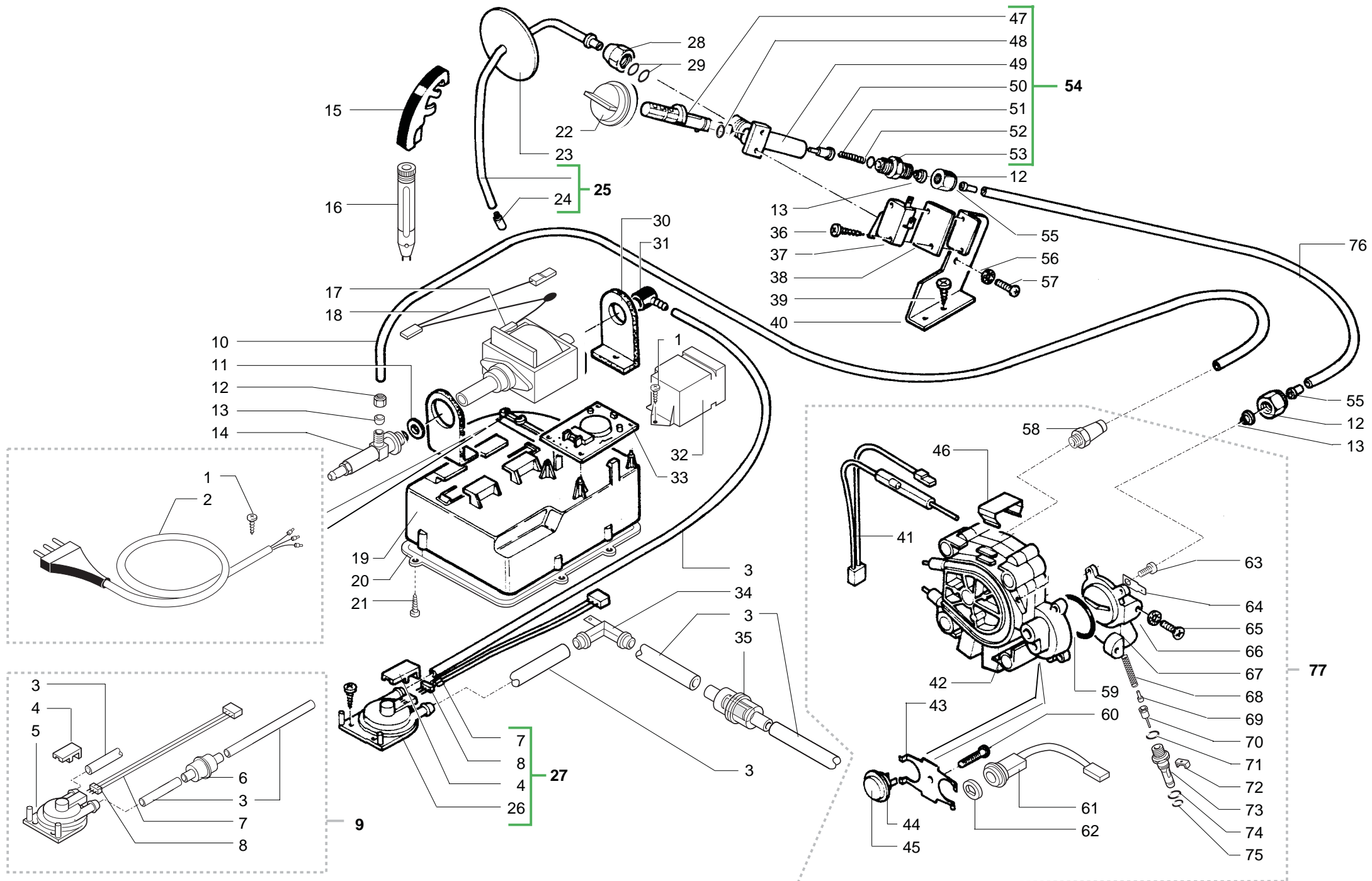


Pos	Artikel-Nr.	Beschreibung	Pos	Artikel-Nr.	Beschreibung
1	0301.033.150	Winkelstück grau	35	0301.022.010	Deckel Bohnenbehälter MA, RO wei
2	U143.003	Blechschr. St3.5x16-Z1-C-Z DIN 7	35	0301.022.210	Bohnenbehälterdeckel anthr. Magi
3	9161.175.220	Kaffeeauslauf Magic Deckel grau	35	0301.022.380	Deckel Bohnenbehälter MA, RO ant
3	9161.175.240	Kaffeeauslauf Magic Deckel anthr	36	U143.003	Blechschr. St3.5x16-Z1-C-Z DIN 7
4	9161.174.220	Kaffeeauslauf Magic Unterteil gr	37	0312.028.230	Fingerschutz zu Bohnenbehälter
4	9161.174.240	Kaffeeauslauf Magic Unterteil an	38	U143.006	
5	0301.052	Dichtung Feststellschraube MA, R	39	0301.054.230	
6	0301.050	Schraube M3 Kaffeeauslauf MA, RO	39	0329.006.230	Bohnenbehälter, ohne Manschette
7	9972.027	Schlauch ø5x8 L=90mm braun Kaffe	40	9161.178	Dichtung Bohnenbehälter MA, RO,
8	0327.012.680		40	9161.270	Dichtung zu Bohnenbehälter
9	0327.010.050	Unterteil zu Kaffeeauslauf schwa	41	0301.012.230	
9	0327.010.220	Unterteil zu Kaffeeauslauf, grau	42	0301.029.010	Pulverfachdeckel weiß Magic
9	0327.010.680	Unterteil Kaffeeauslauf schiefer	42	0301.029.050	Pulverfachdeckel anthrazit Magic
10	0327.037	Federbügel zu Kaffeeauslauf	42	0301.029.380	Pulverfachdeckel anthrazit Magic
11	0327.011.050	Kaffeeauslaufkanal ausziehbar, s	43	0306.001.010	Gehäuseabdeckung Kunststoff weiß
11	0327.011.220	Kaffeeauslaufkanal ausziehbar, g	43	0306.001.050	Gehäuseabdeckung Kunststoff sz.
11	0327.011.680	Kaffeeauslaufkanal ausziehb. gra	43	0317.001.010	Gehäuseoberteil MADL2 weiß
12	0327.A07.050	Kaffeeauslauf kplt.verstellbar M	43	0317.001.380	Gehäuseoberteil MADL2 Saeco anth
12	0327.A07.220	Kaffeeauslauf kplt.verstellb.MA,	44	0301.019	Scharnierbolzen oben
12	0327.A07.680	Kaffeeauslauf kplt.verstellbar M	45	9161.140	Dichtung Brühgruppenschale MA, R
13	0301.031.210	Abtropfgitter grau MDLsz	46	0301.039.210	Verschluss Türe MA, RO anthrazit
14	0301.034.010		46	0301.039.220	Verschluss Türe MA hellgrau
14	0301.034.380		47	U433.001	NiServicee Türverschluss MA, RO
14	0312.029.010	Schublade Restwasser MA, ROCL, R	48	0301.040.150	Verschlussriegel grau
14	0312.029.380	Schublade Restwasser MA, RO anth	49	0301.016.010	Türe MA weiß
15	0301.032.210	Kaffeeauslaufabdeckung anthr.	49	0301.016.210	Türe kplt. sz. Magic
15	0301.032.220	Kaffeeauslaufabdeckung grau	49	0301.016.470	Türe MA, RO schwarz
16	0301.831	Kabel mit Thermosicherung Tassen	50	0301.020	Scharnierbolzen unten
17	NF18.001	Klemmfeder Sicherheitsthermostat	51	NV01.001	Gerätefuß sz. selbstklebend
18	NE15.003	Schutzleiteranschluß zu Schraube	52	0301.041.150	Schublade Brühgruppe MA, RO
19	U208.001	Zahnscheibe A4 UNI 3703	53	NM03.015	O-Ring 2010 RO, VI NBR
20	U127.010		54	9161.138.150	
21	0301.045.20A	Tassenwarmhalteplatte MA	55	U109.017	
21	0301.045.20F		56	0301.046.230	Wassertank kplt. Magic/Royal
22	0301.011	Dichtung Tassenwärmer MA	57	0301.023.010	Wassertankdeckel weiß Magic
23	0313.006.010	Abdeckung Schalteröffnung weiß	57	0301.023.210	Wassertankdeckel anthrazit Magic
23	0313.006.050	Abdeckung Schalteröffnung schwar	57	0301.023.380	Wassertankdeckel schwarzmetallic
24	0301.001.010	Gehäuse kplt. weiß Magic	58	NM01.032	O-Ring 0060-30 Wasserbehälter MA
24	0301.001.210		59	9161.110	Feder Wasserbehälterventil MA, R
24	0312.026.010	Gehäuse weiss	60	9111.027.150	Stößel zu Wassertankventil grau
24	0312.026.470	Gehäuse schwarzmetallic	61	9161.050.230	Deckel Schwimmer MA, RO
25	U111.004		62	9161.112.150	Wasserstandsanzeiger grau
26	0301.R12.010		63	0317.951	Bedienungsanleitung MDL
26	0301.R12.380		64	0306.905	
26	0312.032.010	Schublade Kaffeesud MA, RO weiß	65	9991.040.150	Meßlöffel grau mit Aufhängebohru
26	0312.032.380	Schublade Kaffeesud MA, RO anth.	66	0306.904	
27	9991.093	MagnService ø9,5x1,5mm Sudlade M	67	0317.901	
28	9991.093	MagnService ø9,5x1,5mm Sudlade M	68	9991.068	
29	9991.096	Gummifuß Drehring selbstklebend	69	0306.902	
30	0701.031.150	Ventilkappe grau	70	9161.021.150	
31	NM05.006				
32	0701.014.150				
33	U110.005				
34	NM02.004				

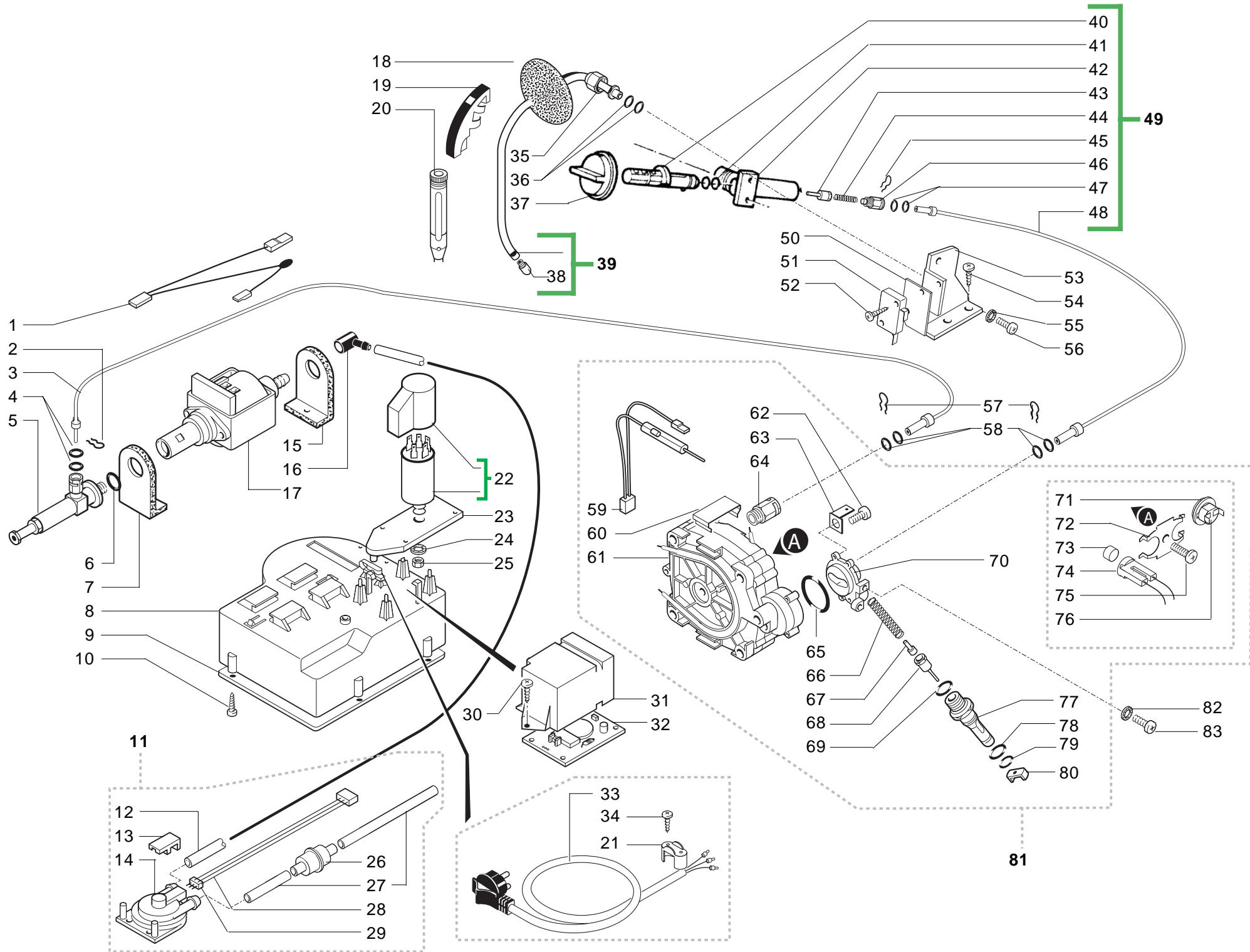


Pos	Artikel-Nr.	Beschreibung	Pos	Artikel-Nr.	Beschreibung
1	0301.831	Kabel mit Thermosicherung Tassen	35	0312.032.380	Schublade Kaffeesud MA, RO anth.
2	NF18.001	Klemmfeder Sicherheitsthermostat	35	0312.032.710	Schublade Kaffeesud MA, RO dunke
3	9972.027	Schlauch ø5x8 L=90mm braun Kaffe	36	0301.048.150	
4	0327.012.680		37	9991.096	Gummifuß Drehring selbstklebend
5	0327.010.050	Unterteil zu Kaffeeauslauf schwa	38	0301.022.010	Deckel Bohnenbehälter MA, RO wei
5	0327.010.220	Unterteil zu Kaffeeauslauf, grau	38	0301.022.050	Bohnenbehälterdeckel
5	0327.010.680	Unterteil Kaffeeauslauf schiefer	38	0301.022.380	Deckel Bohnenbehälter MA, RO ant
6	0327.037	Federbügel zu Kaffeeauslauf	38	0301.022.770	Deckel Bohnenbehälter MA, ROPR s
7	0301.052	Dichtung Feststellschraube MA, R	39	U143.003	Blechschr. St3.5x16-Z1-C-Z DIN 7
8	0301.050	Schraube M3 Kaffeeauslauf MA, RO	40	U143.007	Schraube 2,9x19 MA, RO TORX
9	0327.011.050	Kaffeeauslaufkanal ausziehbar, s	41	0329.006.230	Bohnenbehälter, ohne Manschette
9	0327.011.220	Kaffeeauslaufkanal ausziehbar, g	41	0317.010.230	
9	0327.011.680	Kaffeeauslaufkanal ausziehb. gra	42	9161.270	Dichtung zu Bohnenbehälter
10	0327.A07.050	Kaffeeauslauf kplt.verstellbar M	43	0317.011.050	
10	0327.A07.220	Kaffeeauslauf kplt.verstellb.MA,	43	0317.011.770	
10	0327.A07.680	Kaffeeauslauf kplt.verstellbar M	43	0301.029.010	Pulverfachdeckel weiß Magic
11	0301.033.150	Winkelstück grau	43	0301.029.380	Pulverfachdeckel anthrazit Magic
12	U143.003	Blechschr. St3.5x16-Z1-C-Z DIN 7	43	0301.029.770	Pulverfachdeckel silber
13	0301.031.210	Abtropfgitter grau MDLsz	44	0317.008.770	
14	0312.029.010	Schublade Restwasser MA, ROCL, R	44	0317.001.010	Gehäuseoberteil MADL2 weiß
14	0312.029.380	Schublade Restwasser MA, RO anth	44	0317.001.050	
15	0301.032.210	Kaffeeauslaufabdeckung anthr.	44	0317.001.380	Gehäuseoberteil MADL2 Saeco anth
15	0301.032.220	Kaffeeauslaufabdeckung grau	44	0317.001.770	Gehäuseoberteil MADL silber
15	0301.032.710	Abdeckung Kaffeeauslauf sz-grau	44	0353.001.380	Gehäuseabdeckung Magic 120 schwa
16	0314.016.210	Abtropfgitter grau Royal Prof.	45	0301.019	Scharnierbolzen oben
16	0314.016.770	Abtropfgitter, silber	46	9161.140	Dichtung Brühgruppenschale MA, R
17	145500211	Tropfwasseranzeige rot	47	0301.039.210	Verschluß Türe MA, RO anthrazit
18	0314.022.050		47	0301.039.220	Verschluß Türe MA hellgrau
18	0314.022.710	Schublade Restwasser MADL dunkel	47	0301.039.700	Verschluß Türe MA schwarz gummie
19	NE15.003	Schutzleiteranschluß zu Schraube	47	0301.039.710	Verschluß Türe MA dunkelgrau
20	U208.001	Zahnscheibe A4 UNI 3703	48	U433.001	NiServicee Türverschluß MA, RO
21	U127.010		49	0301.040.150	Verschlußriegel grau
22	0313.006.010	Abdeckung Schalteröffnung weiß	50	0301.016.470	Türe MA, RO schwarz
22	0313.006.050	Abdeckung Schalteröffnung schwar	50	0301.016.550	Türe Saeco-weiß Royal/Magic
23	0301.045.20A	Tassenwarmhalteplatte MA	50	0301.016.710	Türe kplt. schwarzgrau
23	0301.045.20F		51	0301.020	Scharnierbolzen unten
23	0301.045.66A	Tassenwarmhalteplatte silber 230	52	NV01.001	Gerätefuß sz. selbstklebend
23	0301.045.66F		53	0301.041.150	Schublade Brühgruppe MA, RO
24	0317.006	Dichtung Tassenwärmer MA	54	9161.138.150	
25	0327.036	Schutzabdeckung zu Wippschalter	55	U109.017	
26	NE03.028	Wippschalter Netz, Molveno	56	9161.280	Abdeckung zu Programmieranschluß
27	0312.026.010	Gehäuse weiss	57	NM03.015	O-Ring 2010 RO, VI NBR
27	0312.026.470	Gehäuse schwarzmetallic	58	0301.023.010	Wassertankdeckel weiß Magic
27	0312.026.550	Gehäuse, Saeco-weiss	58	0301.023.050	Wassertankdeckel sz. MAGIC FAM.
27	0312.026.710	Gehäuse kplt. schwarzgrau	58	0301.023.380	Wassertankdeckel schwarzmetallic
28	0701.031.150	Ventilkappe grau	58	0301.023.770	Wassertankdeckel silber
29	NM05.013	Lippendichtung GACO DIM 14	59	NM01.032	O-Ring 0060-30 Wasserbehälter MA
30	0701.014.150		60	9161.110	Feder Wasserbehälterventil MA, R
31	U111.004		61	9111.027.150	Stößel zu Wassertankventil grau
32	NM02.004		62	9161.050.230	Deckel Schwimmer MA, RO
33	U111.005		63	9161.112.150	Wasserstandsanzeiger grau
34	9991.093	MagnService ø9,5x1,5mm Sudlade M	64	147700200	Entlüftungssaugpumpe
35	0312.032.010	Schublade Kaffeesud MA, RO weiß	65	0317.A16.230	
35	0312.032.050		65	0301.046.230	Wassertank kplt. Magic/Royal
66	0317.951	Bedienungsanleitung MDL			

Pos	Artikel-Nr.	Beschreibung	Pos	Artikel-Nr.	Beschreibung
66	0317.963				
67	9991.068				
68	9991.097.060				
68	9991.040.150	Meßlöffel grau mit Aufhängebohru			
69	9161.021.150				
70	0317.902				
71	0314.909	Verpackungsschutz Restwasserbehä			
72	0330.906	Distanzstück Styropor			
73	0314.904				
74	0317.907	Verkaufskarton MAGIC-Reihe			
75	0317.906				
76	0317.903				
77	0314.905				
78	0357.951				



Pos	Artikel-Nr.	Beschreibung	Pos	Artikel-Nr.	Beschreibung
1	U143.003	Blechschr. St3.5x16-Z1-C-Z DIN 7	43	9011.034	Thermostathaltfeder
2	NE01.026		44	9991.085	Thermostatabschlußring d=15mm
2	NE01.028		45	NE09.021	Thermostat 150°C
2	NE01.122	NServicekabel grau	46	9011.054	Federhalterung zu Schmelzsicheru
3	9972.022	Schlauch ø5x8 L=2m Silikon	47	9161.057	Ventilspindel Heißw.-/Dampfventi
4	9161.018	Abdeckung Sensor	48	NM02.001	O-Ring 2018 EPDM
5	286473300	"Kit Turbine VDE ""M"" mit Senso	49	9161.032	Ventilkörper MA, RO
6	NV99.001		50	9019.A04	Ventilstift
7	0301.807		51	9011.007	Ventilfeder
9	0312.A08		52	NM01.003	
10	9011.066	Teflonschlauch Pumpe-Durchlaufer	53	9011.008	Verschraubung HWD Ventilkörper M
11	NM02.020		54	0301.R03	HWD - Hahn kplt. MA
12	9991.007		55	9991.009	Stützhülse d=4mm Messing
13	9991.008	Klemmhülse d=6 mm messing	56	U208.001	Zahnscheibe A4 UNI 3703
14	9079.A11	Überdruckventil zu Pumpe	57	U043.003	Schraube M4x8
15	9161.055.210	Verbrennungsschutz MA, RODI, ROP	58	NR13.001	
15	9161.055.220	Verbrennungsschutz MA hellgrau	59	NM01.022	O-Ring 2106 Silicon
16	9990.001		60	U043.019	
16	9990.002		61	9019.A09	
17	9070.026.00A		62	9011.089	
17	9070.026.00F		63	U046.003	Schraube 3,5x48x28 TORX
17	9070.026.00R		64	NE15.003	Schutzleiteranschluß zu Schraube
18	0301.859	Kabel mit Thermopille 100°C	65	U043.021	Linsenschraube M5x8 DIN 7985 ver
19	0301.056.150	Montageteil Pumpe/Netzeingang	66	U208.003	Zahnscheibe ø5,1x9
20	0301.055.150	Deckel zu Netzkabelstauraum	67	9011.133	Ventilsupport MA (Serien Nr. 578
21	U143.003	Blechschr. St3.5x16-Z1-C-Z DIN 7	68	9011.132	Ventilfeder MA,RO,Vi
22	0301.049.220	Drehknebel Dampfdüse grau Magic	69	9011.075	Führungsstift zu Ventilfeder
22	0317.002.210	Drehknopf HWD - Spindel MADL2 gr	70	9019.A01	
22	0318.003.220	Drehknopf HWD - Spindel MA grau,	71	NM01.008	O-Ring ORM 0080-20 Silicon
23	9161.058.150	Abdeckung Dampfrohr MA, RO	72	9011.099	Ventilöffner MA, RO, VI
24	9011.049	Einschraubdüse zu Heissw-/Dampfr	73	9011.100	Auslaufstutzen Kunststoff MA, RO
25	0306.009	HWD - Rohr mit Dampfdüse 1-strah	74	NM02.012	O-Ring ORM 0090-20 EPDM
26	9161.014		75	NM02.010	O-Ring 0050-20 EPDM
27	9160.005		76	9971.015	Teflonschlauch 4x6 Meterware
28	9161.031	"Sechskantmutter 1/4"" Nickel"	77	9010.012.00R	
29	NM02.011	O-Ring ORM 0060-20 EPDM	77	9010.R19.00A	Durchlauferhitzer kplt.230V MA1
30	9991.056		77	9010.R19.00F	
31	9991.084				
32	9161.126.150	Abdeckung Netzeingangsplatine			
33	0306.806.00A				
33	0301.828.00A	Sicherungsplatine Magic			
33	0301.828.00F				
34	9991.108	Winkel 90° mit Erdungsanschluß			
35	NV99.001				
36	U109.014	Linsen-Blechs. 2,9x16 DIN 7981Ni			
37	NE05.013	Mikroschalter HWD - Ventil MA, R			
38	9991.014	Isolationsscheibe			
39	U110.013				
40	0301.006	Winkel Dampfventil			
41	0301.832	Verkabelung mit Schmelzsicherung			
41	0302.804	Verkabelung mit Schmelzsicherung			
42	9019.A59.00A	Durchlauferhitzergehäuse			
42	9019.A59.00F				
42	9019.A59.00R				



- 18
- 19
- 20

- 35
- 36
- 37

- 38
- 39

- 40
- 41
- 42
- 43
- 44
- 45
- 46
- 47
- 48

- 1
- 2
- 3
- 4
- 5
- 6
- 7
- 8
- 9
- 10

- 15
- 16
- 17

- 22
- 23
- 24
- 25

11

- 12
- 13
- 14
- 26
- 27
- 28
- 29

- 33
- 34
- 21

- 59
- 60
- 61

- 62
- 63
- 64

- 65
- 66
- 67
- 68
- 69
- 77
- 78
- 79
- 80

- 71
- 72
- 73
- 74
- 75
- 76

81

- 82
- 83

- 50
- 51
- 52
- 53
- 54
- 55
- 56

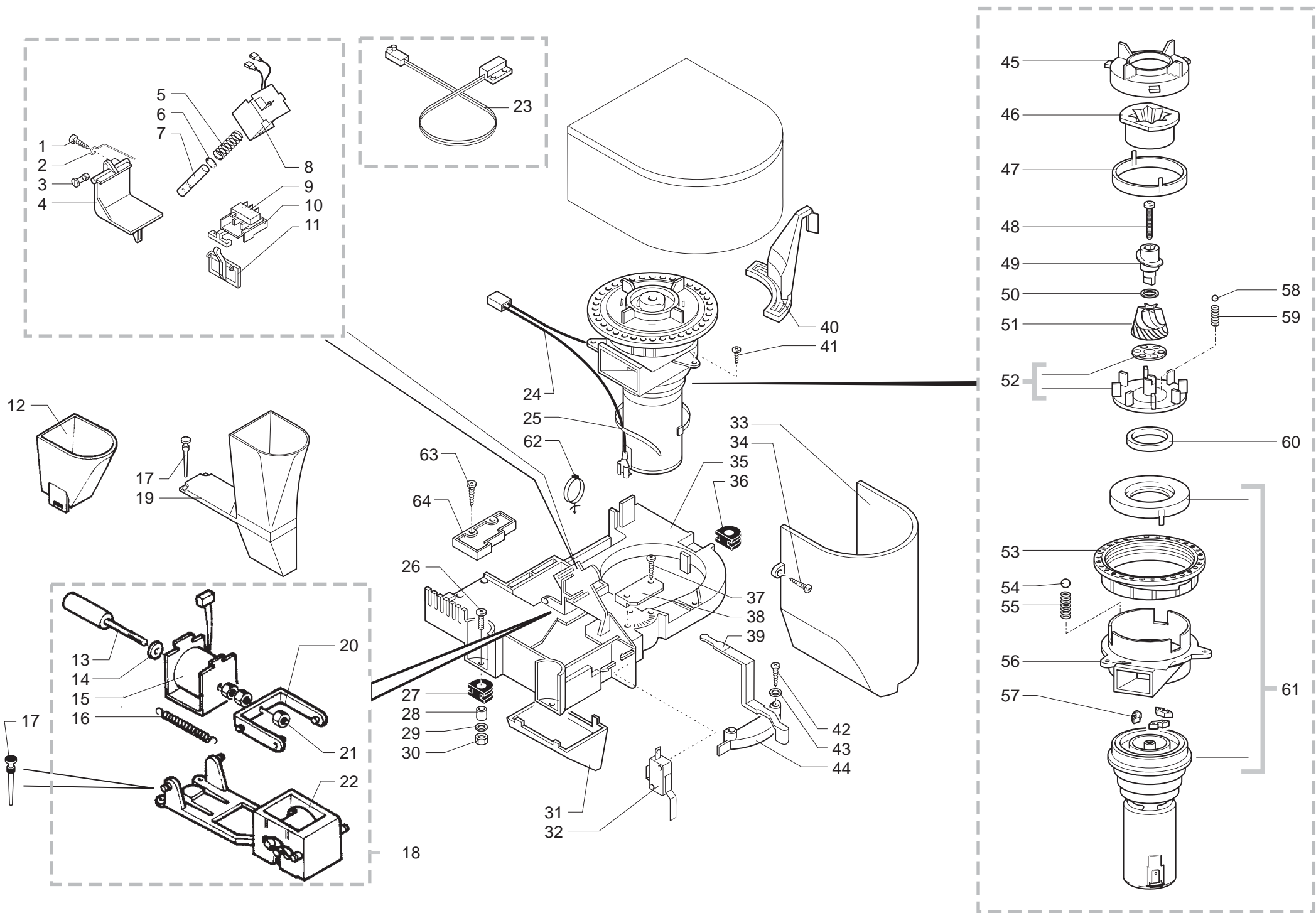
- 57
- 58

Pos	Artikel-Nr.	Beschreibung	Pos	Artikel-Nr.	Beschreibung
1	0315.802	Kabel mit Thermopille zu Pumpe	35	9161.031	"Sechskantmutter 1/4"" Nickel"
1	0317.819		36	NM02.011	O-Ring ORM 0060-20 EPDM
2	9011.144	Sicherungsfeder Schlauch VI, RO	37	0317.002.210	Drehknopf HWD - Spindel MADL2 gr
3	9979.A38	Tefflonschlauch 4x2 kplt l=150 mm	37	0317.002.700	Drehknopf HWD - Spindel MA,RO sc
4	NM02.028	O-Ring 2015 EPDM	37	0317.002.710	Drehknopf HWD - Spindel MADL/SI
5	9079.A27	Überdruckventil MA, RO	37	0318.003.220	Drehknopf HWD - Spindel MA grau,
5	9079.A30	Überdruckventil Pumpe	38	9011.049	Einschraubdüse zu Heissw-/Dampf
6	NM02.020		39	0306.009	HWD - Rohr mit Dampfdüse 1-strah
7	9991.056		40	9161.057	Ventilspindel Heißw.-/Dampfventi
8	0301.056.150	Montageteil Pumpe/Netzeingang	41	NM02.001	O-Ring 2018 EPDM
8	0335.008.150		42	9161.032	Ventilkörper MA, RO
9	0301.055.150	Deckel zu Netzkabelstauraum	43	9019.A04	Ventilstift
10	U143.003	Blechschr. St3.5x16-Z1-C-Z DIN 7	44	9011.007	Ventilfeder
11	0312.A08		45	9011.144	Sicherungsfeder Schlauch VI, RO
11	0334.A10		46	9161.279	Verschraubung HWD Ventilkörper M
11	0317.A11		47	140328059	O-Ring 2015 Silikon/Teflon
11	0327.A01	Turbine m.Sensor,Kab+Anschlußsch	48	9979.A40	
12	9972.022	Schlauch ø5x8 L=2m Silikon	49	0329.R01	HWD - Hahn kplt. ROEX
13	9161.018	Abdeckung Sensor	50	9991.014	Isolationsscheibe
14	286473300	"Kit Turbine VDE ""M"" mit Senso	51	NE05.013	Mikroschalter HWD - Ventil MA, R
15	9991.056		52	U109.014	Linsen-Blechs. 2,9x16 DIN 7981Ni
16	9991.084		53	0301.006	Winkel Dampfventil
17	9070.026.00A		54	U110.013	
17	9070.026.00F		55	U208.001	Zahnscheibe A4 UNI 3703
17	9070.026.00N		56	U127.010	
17	9070.026.00R		57	9011.144	Sicherungsfeder Schlauch VI, RO
18	9161.058.150	Abdeckung Dampfrohr MA, RO	58	140328059	O-Ring 2015 Silikon/Teflon
19	9161.055.210	Verbrennungsschutz MA, RODI, ROP	59	0302.804	Verkabelung mit Schmelzsicherung
19	9161.055.220	Verbrennungsschutz MA hellgrau	59	0317.821	
19	9161.055.710	Verbrennungsschutz dunkelgrau	59	0315.806	Verkabelung mit Schmelzsich. 192
20	9990.001		60	9011.054	Federhalterung zu Schmelzsicheru
20	9990.002		61	9019.A59.00A	Durchlauferhitzergehäuse
21	9991.039	Zugentlastung	61	9019.A59.00F	
22	0301.A12.00A	NServicezfilter + Abdeckung MA,	61	9019.A59.00R	
23	0327.035.150	Montageplatte für Entstörfilter	62	U046.003	Schraube 3,5x48x28 TORX
24	U208.009	Fächerscheibe A8,4 DIN 6798 brün	63	NE15.026	Schutzleiteranschl.45°6,3mm Schr
25	U302.007		64	9011.152	Schnellverschluß Tefflonschlauch
26	NV99.001		65	NM01.022	O-Ring 2106 Silicon
27	9972.022	Schlauch ø5x8 L=2m Silikon	66	9011.132	Ventilfeder MA,RO,Vi
28	0314.815	Kabel 3-polig FlowmServiceer L=4	67	9011.075	Führungsstift zu Ventilfeder
28	0301.807		68	9019.A01	
28	0317.830		69	NM01.008	O-Ring ORM 0080-20 Silicon
30	U143.003	Blechschr. St3.5x16-Z1-C-Z DIN 7	70	9011.165	Ventilsupport ROPR
31	9161.126.150	Abdeckung Netzeingangsplatine	71	9991.085	Thermostatabschlußring d=15mm
31	9161.336.150		72	9011.034	Thermostathaltesfeder
32	0301.828.00F		73	9011.089	
33	NE01.064		74	9019.A09	
33	NE01.112		74	9019.A31	
33	NE01.114		75	U043.019	
33	NE01.116		76	NE09.021	Thermostat 150°C
33	NE01.117		77	9011.100	Auslaufstutzen Kunststoff MA, RO
33	NE01.122	NServicezkabel grau	78	NM01.035	O-Ring ORM 0090-20 SILICON
34	U109.005	Linsen-Blechs. 3,5x16 DIN 7981 N	79	NM01.057	O-Ring ORM 0050-20 SILICON
34	U140.009	Spax-Schraube 3x16 DIN 7505B ver	80	9011.099	Ventilöffner MA, RO, VI
81	9010.R05.00A	Durchlauferhitzer kplt. 230V Mag			

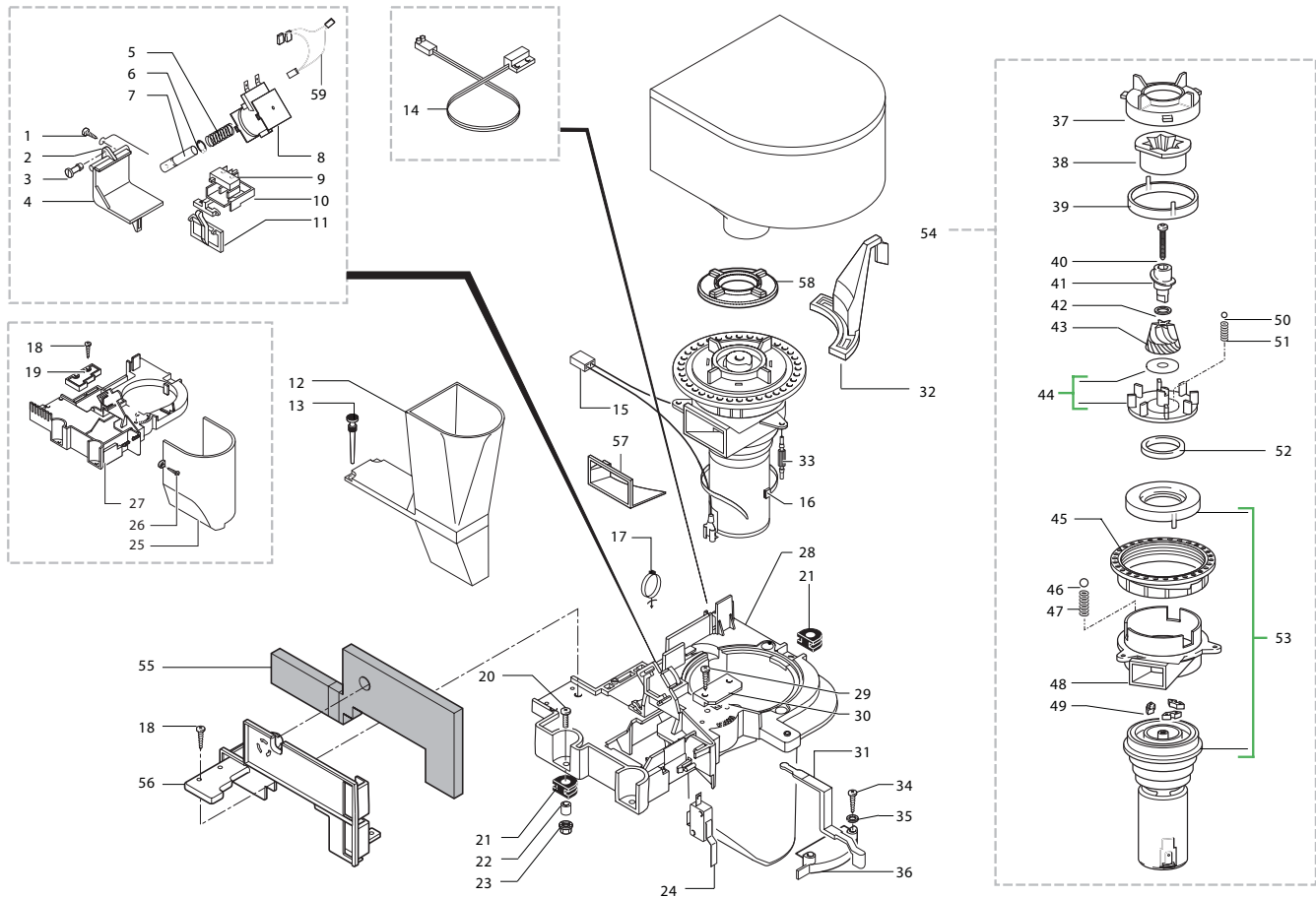
E003.017

SUP012

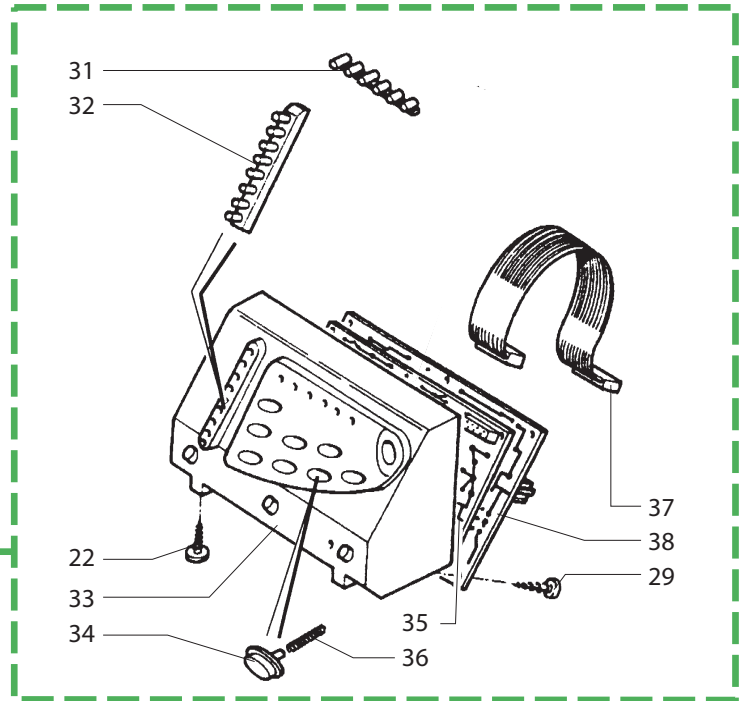
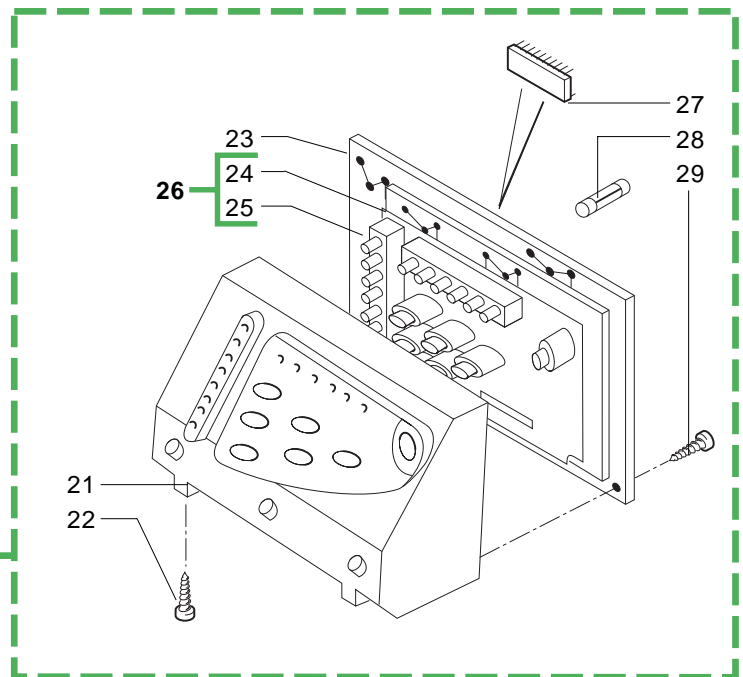
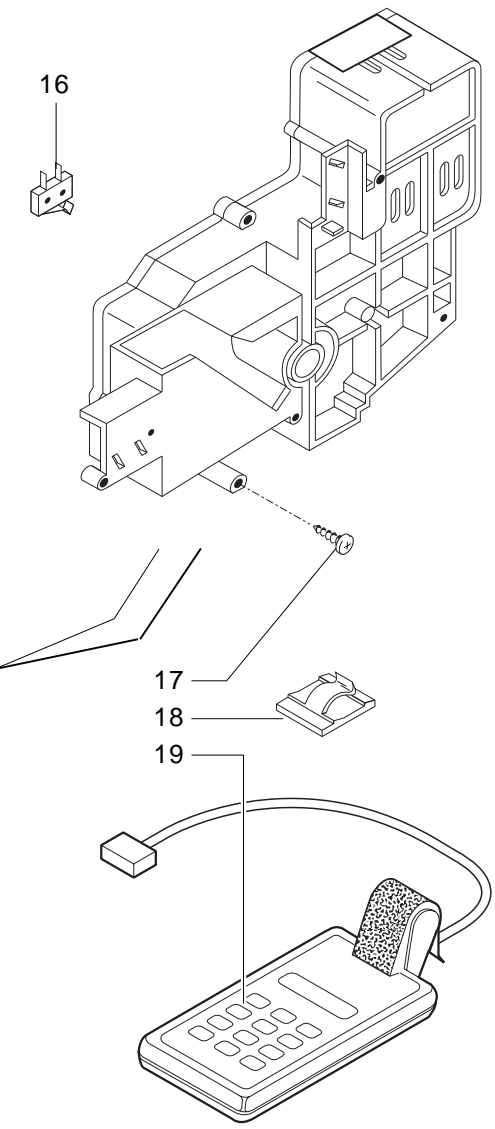
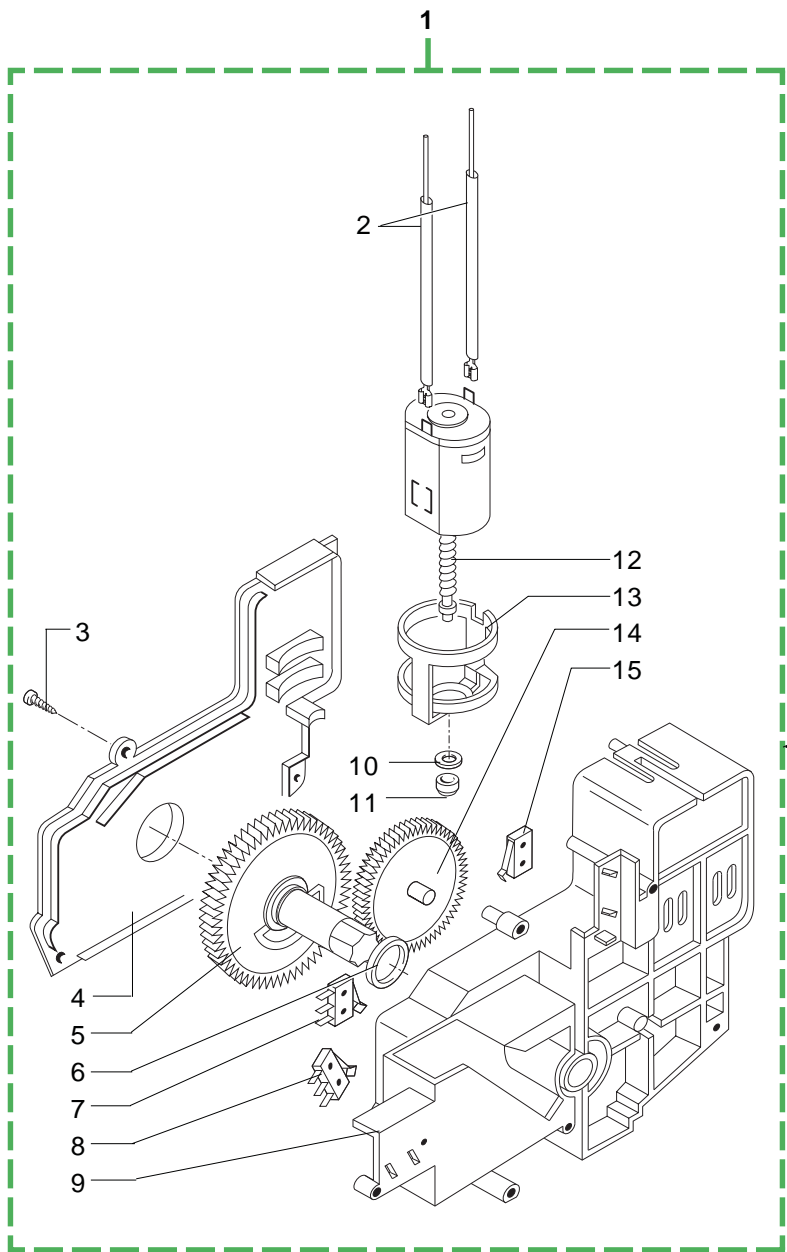
Pos	Artikel-Nr.	Beschreibung	Pos	Artikel-Nr.	Beschreibung
81	9010.R05.00F				
81	9010.R05.00R				
82	U208.003	Zahnscheibe ø5,1x9			
83	U043.021	Linsenschraube M5x8 DIN 7985 ver			



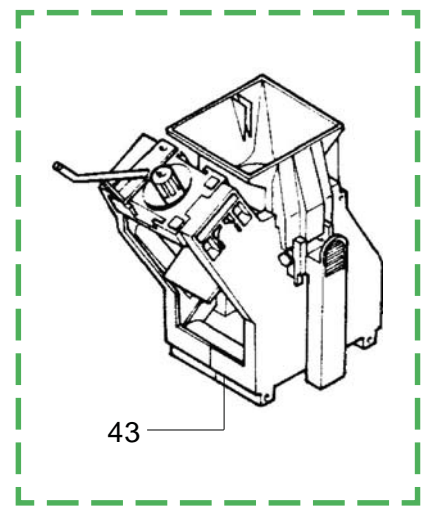
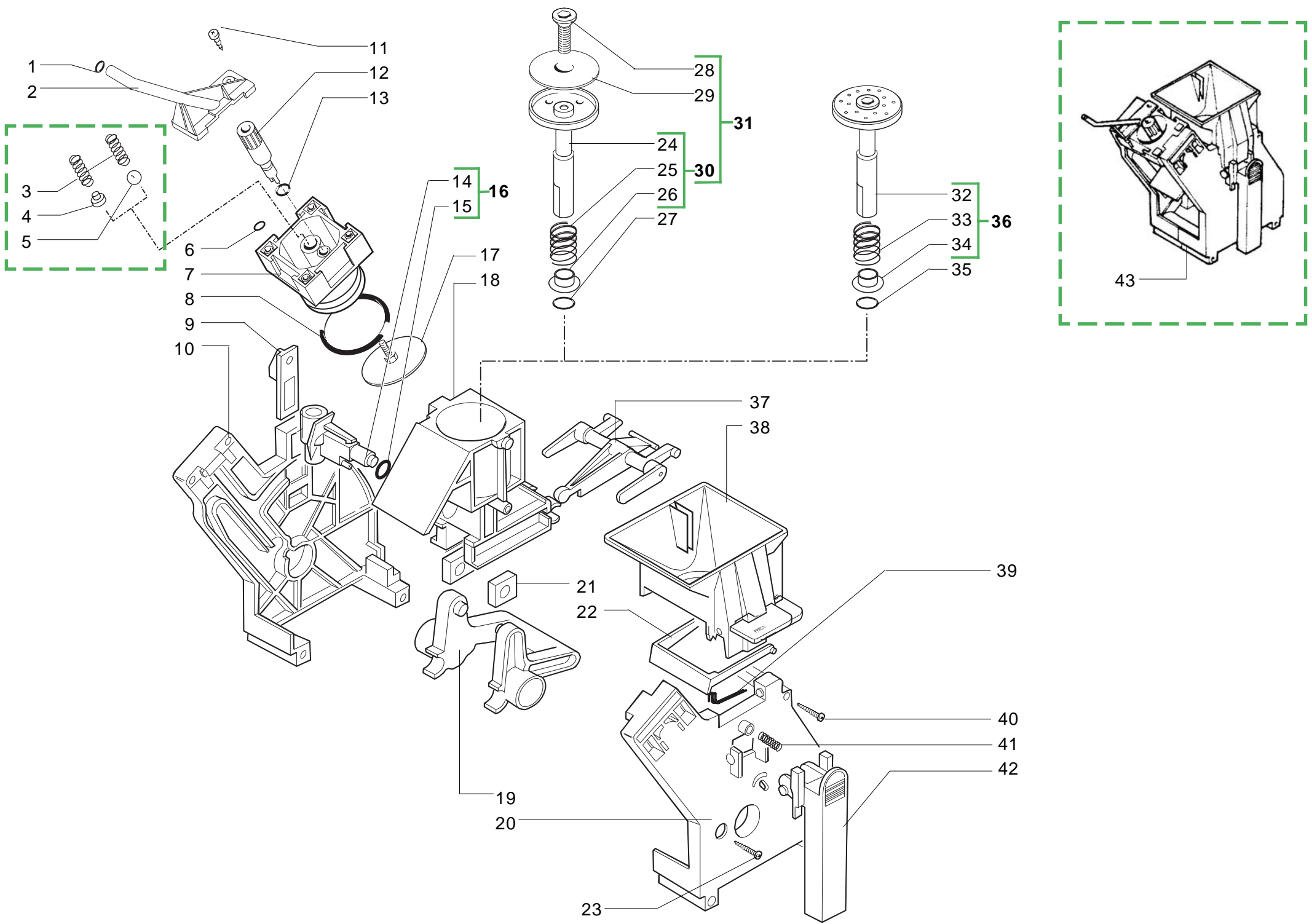
Pos	Artikel-Nr.	Beschreibung	Pos	Artikel-Nr.	Beschreibung
1	U140.004	Blechschaube 3 x 12	53	9141.017	
2	9161.048	Feder Dosierklappe MA, VI	54	NM06.003	
3	9161.076.150	Verschlußbolzen Dosierer MA	55	9141.031	
4	9161.074.150	Klappe Dosierer MA, RO, PR	56	9141.016	Motorhalterung
5	9161.044	Feder Dosiererklappe MA, VI	57	140230400	Mitnehmer Gummi
6	U701.003	Sicherungsring ø7 elastisch	58	128610521	Kugel ø5,5mm für Rutschkupplung
7	9161.041	Eisenkern 9x40 DosierMagnService	59	126765517	Feder Rutschkupplung MA, RO, VI
8	0301.R30.00A	Elektro-Magnetspule kplt. 230V	60	140360200	Filzring
9	NE05.017	Mikroschalter Dosierer MA, RO	61	0301.R01.00A	
10	9161.072.150	Halterung Dosiermikro MA			
11	9161.073.150	Schaltplättchen grau			
12	9161.078.150	Trichter Pulverkaffee MA			
13	9161.085	Anker Magnetspule			
14	9161.089	Beilegscheibe Stützring Nylon 3x			
15	9129.A08.00A	Spule kplt. Pulverdosiierung			
16	9161.005	Zugfeder			
17	9161.082	Gummikupplung			
18	9169.A02.15A	Pulverdosiierer zu Magic kplt.			
19	9161.223.150	Trichter Pulverkaffee RO			
20	9161.083.150	Gabel Pulverdosiierer grau			
21	U302.002				
22	9161.121.150	Dosiererunterteil 2.Dosierer MA			
23	0301.811	Reed-Kontakt f.Wasserstandsanzei			
24	0301.804	Verbindungskabel kplt. zum Mahlw			
25	NF11.008	Kabelbinder 200 x 2,5			
26	U043.004				
27	9991.005	Gummihalterung Mahlwerkmotor MA			
28	9141.003	Distanzhülse			
29	U207.002	Scheibe A4,3 DIN 125 verz.			
30	U302.003	Mutter M4 UNI 5587			
31	9161.079.150	Trichterteil unten Kaffeepulver			
32	NE05.019				
33	9161.053.150	Motorabdeckung grau			
34	U043.004				
35	9161.029.150	Montageplatte Mühle grau			
36	9991.005	Gummihalterung Mahlwerkmotor MA			
37	U140.004	Blechschaube 3 x 12			
38	9161.097.150	Montageplättchen MA			
39	9161.077.150	Hebel Dosiermenge MA			
40	9161.080.210	Mahlgradeinstellhebel anthrazit			
40	9161.080.220	Mahlgradeinstellhebel grau			
40	9161.080.700	Mahlgradeinstellhebel, dunkelgra			
41	U140.004	Blechschaube 3 x 12			
42	U109.015				
43	U201.001	Scheibe 3,2 DIN 7349 verz.			
44	9161.108.150	Skala Mahlmenge MA grau			
45	9141.018				
46	9141.039				
47	9141.029				
48	129931002	Torx-Schraube 3,5x48 lh brün.			
49	9141.030				
50	U201.002	Beilagscheibe ø10x16x0,2 DIN 988			
51	9141.040				
52	149188750	Support unten mit Metalleinsatz			



Pos	Artikel-Nr.	Beschreibung	Pos	Artikel-Nr.	Beschreibung
1	U140.004	Blechschaube 3 x 12	43	9141.040	
2	9161.048	Feder Dosierklappe MA, VI	44	149188750	Support unten mit Metalleinsatz
3	9161.076.150	Verschlußbolzen Dosierer MA	45	146570950	Verstellring
4	9161.074.150	Klappe Dosierer MA, RO, PR	46	128610421	Kugel ø 3,2mm Einstellring Mahlg
5	9161.044	Feder Dosierklappe MA, VI	47	126770117	Feder Einstellring ø 3,2 MA,RO,V
6	U701.003	Sicherungsring ø7 elastisch	48	9141.080	Motorhalterung Royal
7	9161.041	Eisenkern 9x40 DosierMagnService	48	9141.016	Motorhalterung
8	0301.R30.00A	Elektro-Magnetspule kplt. 230V	49	140230400	Mitnehmer Gummi
8	9129.A07.00F		50	128610521	Kugel ø5,5mm für Rutschkupplung
8	9129.A07.00H	Spule kplt. 230V RD+	51	126765517	Feder Rutschkupplung MA, RO, VI
8	9129.A21.00A		52	140360200	Filzring
9	NE05.017	Mikroschalter Dosierer MA, RO	53	0301.R01.00A	
10	9161.072.150	Halterung Dosiermikro MA	53	0301.R01.00F	
11	9161.073.150	Schaltplättchen grau	54	9140.005.00A	Mahlwerk kplt. 230V
12	9161.223.150	Trichter Pulverkaffee RO	54	9140.005.00F	
13	9161.082	Gummikupplung	54	9140.005.00R	
14	0301.811	Reed-Kontakt f.Wasserstandsanzei	54	9140.008.00A	
14	0317.829		54	9140.008.00F	
15	0301.804	Verbindungskabel kplt. zum Mahlw	54	9140.032.00A	
15	0306.807		54	9140.032.00F	
15	0317.818		54	9140.032.00R	
15	0301.868		54	9140.033.00A	
15	0301.869	Verbindungskabel kplt. zum Mahlw	54	9140.033.00F	
16	144320200	Kabelbinder, l=200mm	55	9161.382	Isolierung für Mahlwerk RO
17	NF11.034	Kabelhalterung d=20,3	56	9161.366.150	Support grau zu Dichtung Mühle
18	U140.004	Blechschaube 3 x 12	57	1505.014	Dichtung Mühle
19	9161.296.150	Abdeckung Dosierklappenöffnung	58	1505.020	Dichtung Mühle
20	U043.004		59	0301.866	Verbinderkabel Dosierer
21	9991.005	Gummihalterung Mahlwerkmotor MA			
22	9141.003	Distanzhülse			
23	U324.006	Sechskantmutter M4 DIN 934			
24	NE05.037	Mikroschalter Türe MA, RO			
25	9161.335.150				
25	9161.053.150	Motorabdeckung grau			
26	U110.003	Linsen-Blechschr. 3,5x9,5 DIN 79			
27	9161.029.150	Montageplatte Mühle grau			
28	9161.365.150	Montageplatte Mühle grau Royal			
29	U140.004	Blechschaube 3 x 12			
30	9161.097.150	Montageplättchen MA			
31	9161.077.150	Hebel Dosiermenge MA			
32	9161.080.210	Mahlgradeinstellhebel anthrazit			
32	9161.080.220	Mahlgradeinstellhebel grau			
32	9161.080.700	Mahlgradeinstellhebel, dunkelgra			
32	9161.080.710				
33	9991.103	Schwingungsdämpfer VI			
34	U109.015				
35	U201.001	Scheibe 3,2 DIN 7349 verz.			
36	9161.404.150	Skala Mahlmenge schwarz MADL-RD			
37	149186150	Mahlringaufnahme			
38	9141.039				
39	142844550	Mahlringabdeckung			
40	129931002	Torx-Schraube 3,5x48 lh brün.			
41	147470763	Mahlschnecke MA, RO, VI			
42	U201.002	Beilagscheibe ø10x16x0,2 DIN 988			



Pos	Artikel-Nr.	Beschreibung	Pos	Artikel-Nr.	Beschreibung
1	9120.022.150		23	0317.814.00F	
1	9120.038.150		23	0317.815.00A	Platine-CPU MAGIC 230V ITA 32
2	0317.833		23	0317.815.00F	
3	U143.003	Blechschr. St3.5x16-Z1-C-Z DIN 7	23	0317.803.00A	Steuerplatine CPU MDL
4	9121.043.150	Deckel zu Getriebegehäuse grau	23	0317.803.00F	
5	9121.069		23	0317.804.00A	
6	9161.368	Unterlagscheibe Mylar Getriebemo	23	0317.804.00F	
7	NE05.038	Mikroschalter Sudschublade/GServ	24	0306.804	
8	NE05.038	Mikroschalter Sudschublade/GServ	25	0306.007	
9	9121.064.150	Getriebegehäuse grau	26	0317.801	Tastaturpint kplt mit Taster/LED
10	9121.050	Distanzscheibe Bakelit	27	0317.802	Eprom MADL2 V.0.17 CS9012
11	9121.046	Sinterlager	27	0317.805	Schaltkreis MDL V.0.24/3DB8 R05
12	9121.047	Motor Getriebe	27	0317.812	Schaltkreis MDL rev. 040/3C4B R0
12	9120.043		28	NE13.044	
13	9121.044	Schwingungsdämpfer MA, RO	29	U140.004	Blechschrabe 3 x 12
14	9121.042	Zahnrad Z 12/90 für Magic+Mdl	30	0301.R21.01A	
15	NE05.038	Mikroschalter Sudschublade/GServ	30	0306.R05.24A	
16	NE05.038	Mikroschalter Sudschublade/GServ	31	0301.038	LED-Anzeige Magic
17	U143.003	Blechschr. St3.5x16-Z1-C-Z DIN 7	32	0301.037	LED-Anzeige Füllmenge Magic
18	NE17.002	Kabelhalterung ITW 99-0255-1100	33	0301.028.010	Tastaturgehäuse weiss,bedruckt g
19	1411.000.00A	Programmbox MA	34	0301.036	Drucktaste
19	1411.000.00F		35	0301.818	Tastaturprint Magic
20	0317.A10.77F		36	9161.043	Feder Tastatur
20	0317.R03.01A		37	0301.815	Flachbandkabel zur Steuerung
20	0317.R04.01A		38	0306.803.00A	
20	0317.R05.77F				
20	0317.R06.77A				
20	0317.R07.77A	Elektronik kplt. 230V mit Stand			
20	0317.R08.77F				
20	0317.R09.01F				
20	0317.R10.01F				
20	0317.R11.01A	Bedientastatur kplt. weiß			
20	0317.R11.24A	Elektronik kplt. 230V ohne Stand			
20	0317.R12.01A	Elektronik kplt. 230V mit Stand			
20	0317.R13.24F				
20	0317.R14.24F				
20	0317.R15.24F				
20	0317.R16.24A				
20	0317.R17.24A	Elektronik kplt. 230V mit Stand			
20	0317.R18.01A				
20	0317.R18.24A				
20	0317.R18.77A				
20	0317.R19.01A				
20	0317.R19.24A				
20	0317.R19.77A				
21	0318.002.010	Tastaturgehäuse weiss bedruckt			
21	0317.003.240	Tastaturgehäuse antrazit, bedr.g			
21	0317.003.770	Tastaturgehäuse silber bedr. MDL			
22	U140.004	Blechschrabe 3 x 12			
23	0317.843.00A				
23	0317.870.00A				
23	0317.806.00F				
23	0317.813.00A	Steuerplatine CPU MDL			
23	0317.813.00F				



Pos	Artikel-Nr.	Beschreibung	Pos	Artikel-Nr.	Beschreibung
1	NM02.017	O-Ring ORM 0055-15 EPDM			
2	9161.034.150	Kaffeeauslauf zu Brühgruppe grau			
3	9161.222	Feder Brühgruppe konisch MA, RO,			
4	9071.022	Gummiventil NBR			
5	9991.168	Ventilkugel Glas d=5mm			
6	NM02.013	O-Ring ORM 0080-15 EPDM			
7	9161.193.150	Kolben zu Brühgruppe l=47mm grau			
8	NM01.044	O-Ring 0320-40 Anpresskolben MA,			
9	9161.067.150	Verschuß Brühgruppe MA, RO, VI			
10	9161.070.150	Seitenteil links z.Brühgruppe gr			
11	U140.019				
12	0701.R05.050				
12	0701.R05.150				
13	NM02.006	O-Ring R5 Siebhalterung alle Ger			
14	9161.064.150	Einlaufstutzen grau			
15	NM02.007	O-Ring 2025 Wassereinlaufmuffe M			
16	0301.R04.150	STL - Wassereinlaufstutzen Brühg			
17	0301.R18				
17	0301.R19				
18	9161.195.150	Brühkammer Brühgruppe 38.5, grau			
19	9161.066.150	Kurbelwelle Brühgruppe grau			
20	9161.071.150	Seitenteil rechts Brühgruppe gra			
21	9161.094.150	Gleitstück Brühgruppe grau			
22	9161.060.150	Abstreifer Brühgruppe grau			
23	U140.019				
24	9161.211.050	Stößel zu Brühgruppe, schwarz			
25	9161.198	Feder Kolben MA			
26	9161.191	Arretierhülse zu Druckfeder			
27	NM02.018	O-Ring ORM 0090-25 EPDM			
28	U044.012				
29	9161.167	Sieb Brühgruppe ø35,8 MA, RO, VI			
30	9161.210.050	Stößel schwarz kplt. ohne Sieb			
31	0301.R16.050	Stößel schwarz kplt. mit Sieb			
32	9161.306.150	Stößel Brühgruppe m.integr. Sieb			
33	9161.198	Feder Kolben MA			
34	9161.191	Arretierhülse zu Druckfeder			
35	NM02.018	O-Ring ORM 0090-25 EPDM			
36	9161.343.150	Stößel m. integr. Sieb kplt.			
37	9161.065.150	Pleuel Kaffeeauswurf MA, RO, VI			
38	9161.123.150	Trichter Brühgruppe bedruckt gra			
39	9161.046	Federbügel zu Brühgruppe			
40	U109.026				
41	9161.045	Feder Brühgruppenentriegelung MA			
42	9161.069.150	Handgriff zu Brühgruppe grau			
43	9160.067.150	Brühgruppe kplt.			
43	9160.068.150				