



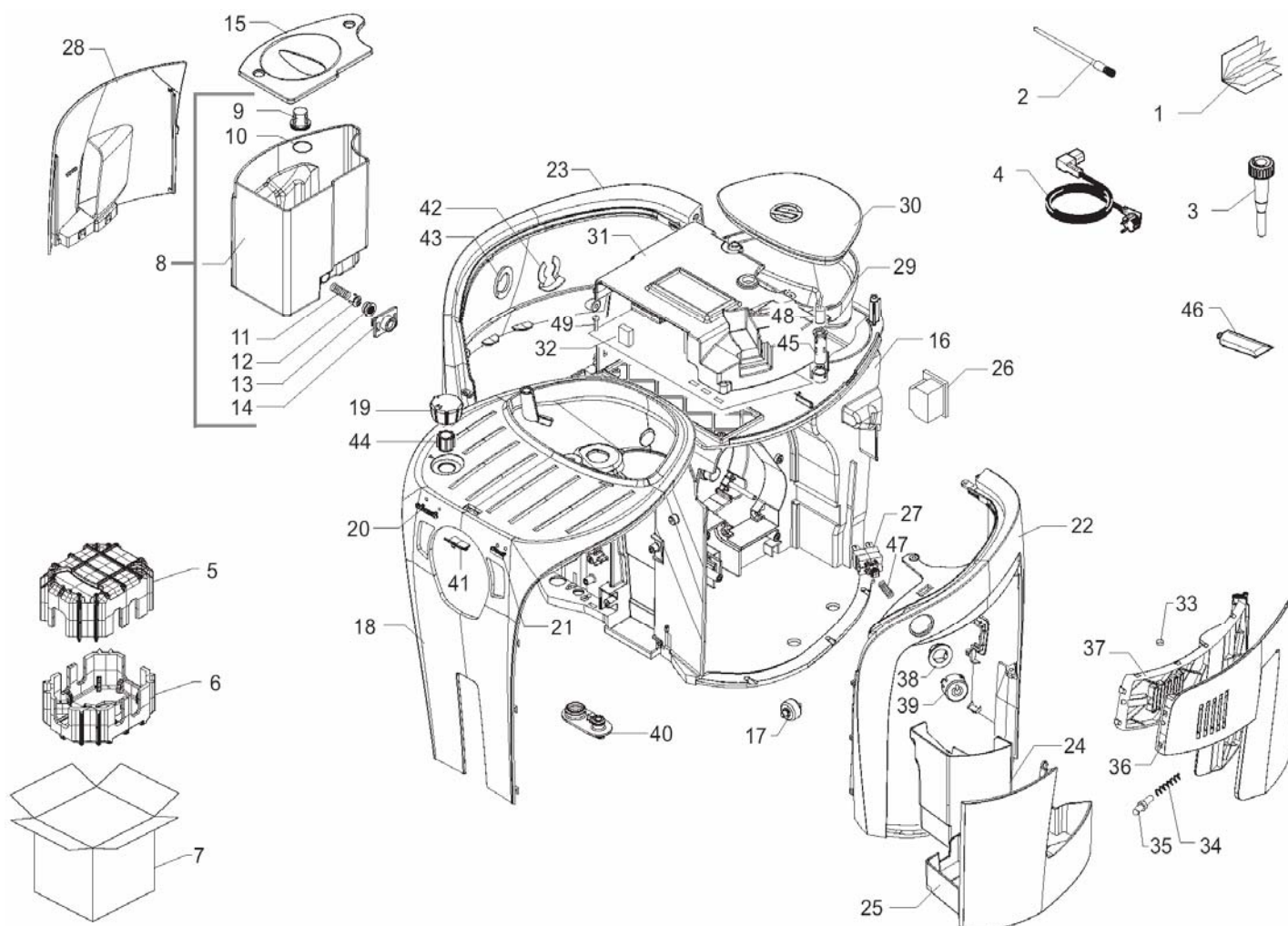
“ Odea Go ”

TECHNISCHE UNTERLAGEN

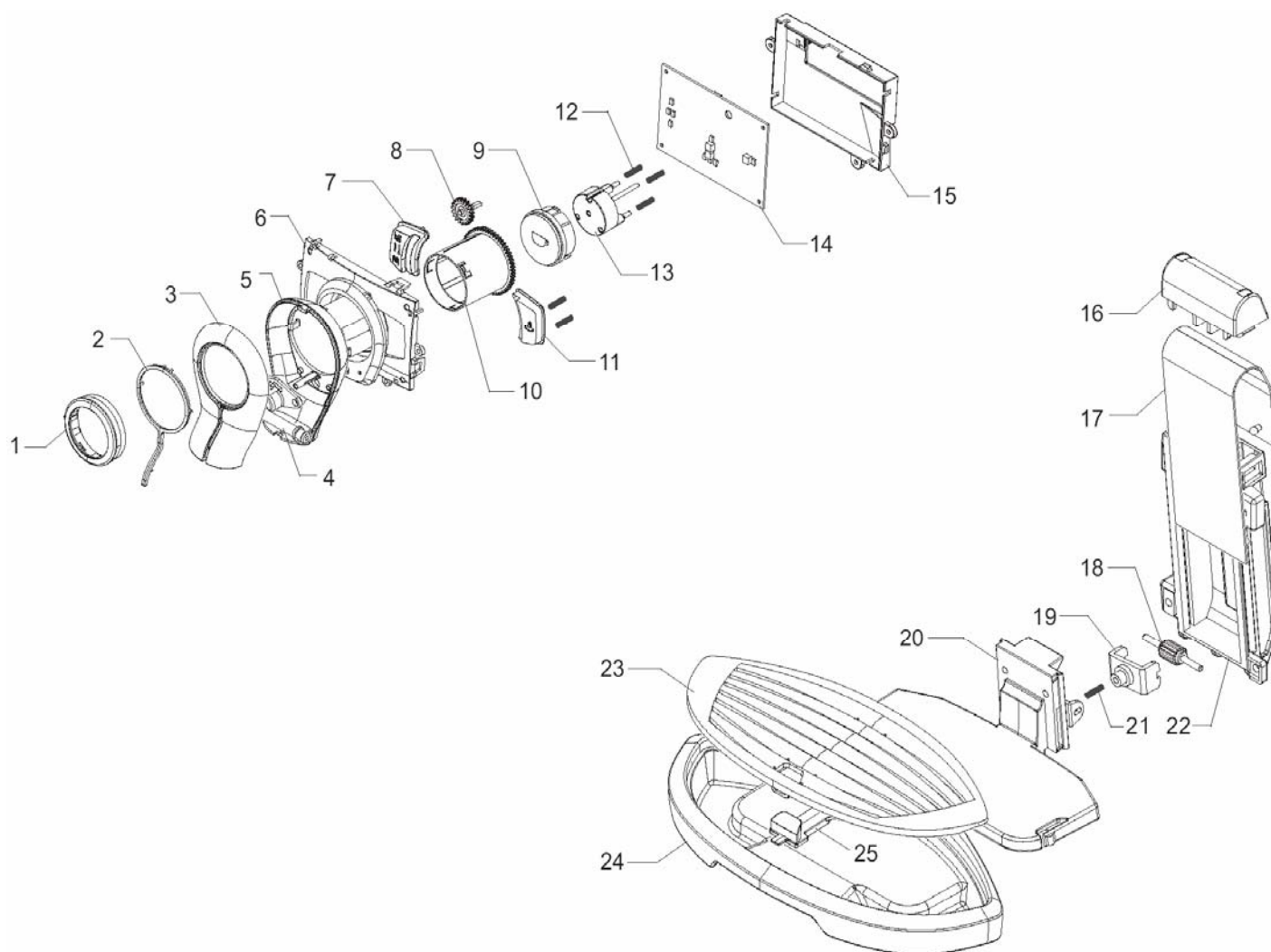
SUP0310

REV 03 - Stand 10/2007

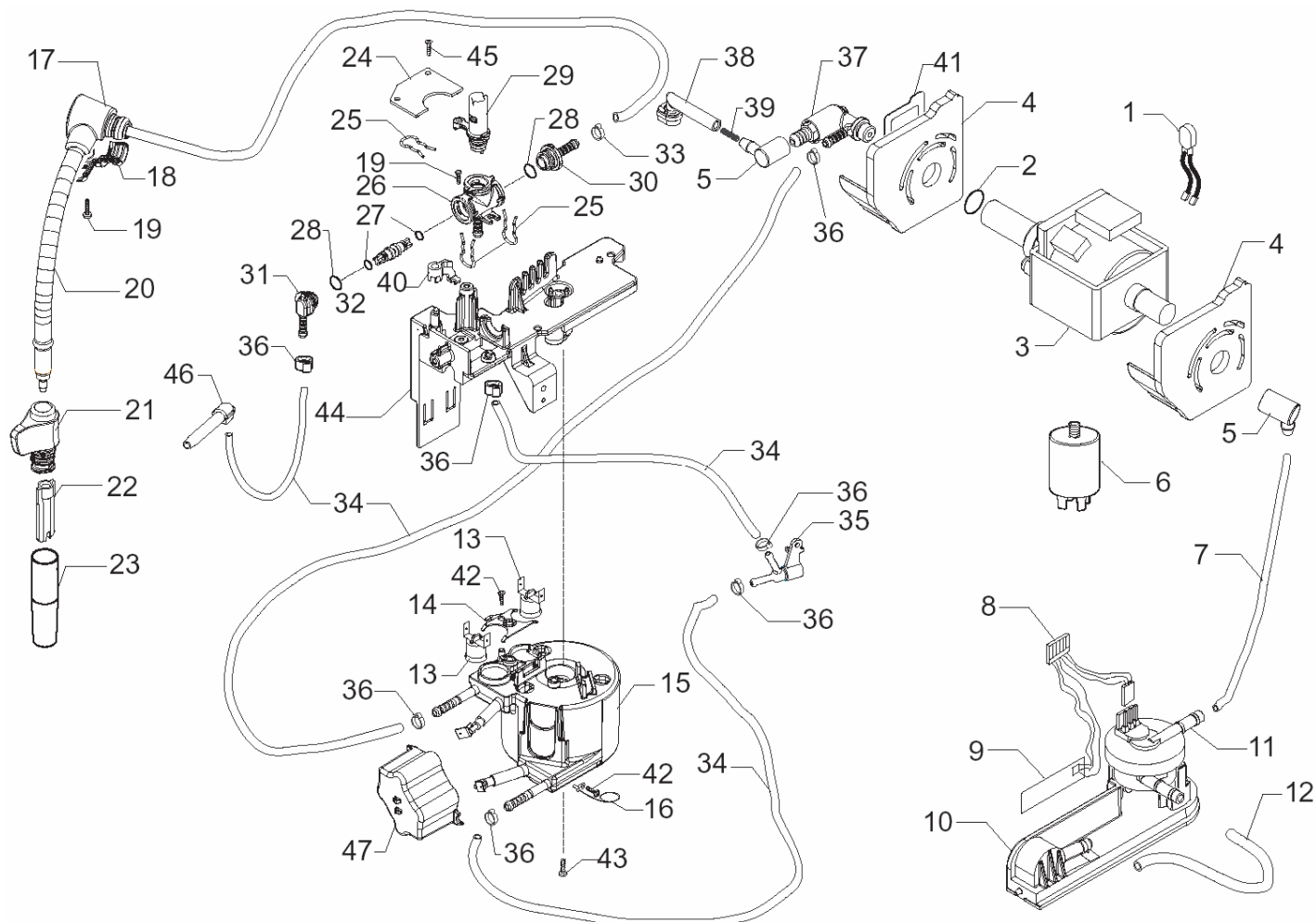
Anmerkung: Die Fett gedruckten Außenliegenden Artikel können von allen Händlern bezogen werden. Alle anderen Teile werden nur an Autorisierte Servicepartner der Firma SAECO ausgeliefert.



Pos.	Art.-Nr.	Bezeichnung	Pos.	Art.-Nr.	Bezeichnung
1	15000720	Bedienungsanleitung Odea Go	26	12000280	Netzanschluss
2	127390100	Reinigungspinsel	27	11000592	Netzschalter allpolig
3	11003785	Griff zur Mahlgradeinstellung	28	11004591	Abdeckung Wassertank Go
4	183911050	Kabel m.Schukostecker sz L=1200mm		11007004	Abdeckung Wassertank Go bordeaux
5	13000123	Innenverpackung Odea oben	29	11001293	Bohnenbehälter
6	13000122	Innenverpackung Odea unten	30	11001762	Deckel Bohnenbehälter Go
7	13000124	Aussenverpackung Odea	31	11002842	Abdeckung Leistungsplatine
8	11001746	Wassertank	32	11001360	Leistungsplatine 230V
9	224640200	Wasserfilter Wassertank	33	842504139	Magnet Tür
10	140328461	O-Ring 0019-10 EPDM	34	11001362	Feder zu Schloss
11	11003672	Feder z. Ventil Wassertank	35	11001340	Türverschuß
12	11003673	Aufnahme Feder Wassertank	36	11004578	Türabdeckung Go
13	11003671	Ventil zu Wassertank		11007006	Türabdeckung Go bordeaux
14	11001298	Support Wassertank zum Gerät	37	11001091	Tür Innen
15	11001308	Deckel Wassertank	38	11004592	Halterung Ein/Aus Taste
16	11004687	Montageplatte	39	11004378	Ein/Aus Taste Go
17	842504050	Rad schwarz zu Gehäuseboden		11007005	Ein/Aus Taste Go bordeaux
18	11004381	Gehäusemittelteil Go	40	11001437	Abdeckkappe Gehäuseboden
19	11004374	HWD-Knopf Go	41	11001339	Abdeckung Infrarotschnittstelle
20	11004142	Saeco Logo	42	842502800	Klemmfeder
21	11004907	Logo Odea Go	43	11001624	Unterlagscheibe zu Dampfrohr
22	11004575	Gehäuse rechts Go	44	11005287	Halterung HWD Knopf
	11007001	Gehäuse rechts Go bordeaux	45	11003154	Support zu Reed-Sensor
23	11004576	Gehäuse links Go	46	842500625	Siliconfett
	11007002	Gehäuse links Go bordeaux	47	11005040	Feder zu ON-OFF-Taste
24	11003533	Satzschublade kplt.	48	11003889	Reed-Sensor P0049
25	11004579	Restwasserbehälter Go	49	129912702	Torx-Schraube 3x10 WN 1411
	11007003	Restwasserbehälter Go bordeaux			



Pos.	Art.-Nr.	Bezeichnung	Pos.	Art.-Nr.	Bezeichnung
1	11004387	Ring silber Füllmenge			
2	11001788	Zierrahmen braun Kaffeeauslauf			
3	11004385	Abdeckung Kaffeeauslauf vorne			
4	11001772	Kaffeeauslaufrohr			
5	11004383	Abdeckung Kaffeeauslauf hinten			
6	11004382	Support für Füllmengeneinstellung			
7	11001351	Abdeckung Alarmsymbole			
8	11001320	Zahnrad Z=19, schwarz			
9	11004388	Kaffeetaste anthr.			
10	11001314	Zahnrad groß Füllmenge			
11	11001353	Dampfknopf			
12	11001363	Feder zum Dampfknopf			
13	11001334	Aromataste Go			
14	20000653	Kit Sensor CPU >>bis G.Nr. 9006SA40301265			
	11004915	CPU Talea Go >>ab G.Nr. 9006SA40301266			
	11008087	CPU Talea >>ab G.Nr. 9007SA40457511			
15	11001299	Abdeckung CPU			
16	11001304	Führung Abtropfschale			
17	11001438	Abdeckung Tassenlift silber			
18	11001758	Rolle manueller Tassenlift			
19	11001335	Stecker z. Abtropfschale, sz			
20	11001295	Halterung schwarz Abtropfschale			
21	11001364	Feder Tassenlift			
22	11001294	Halterung Tassenlift			
23	11004379	Gitter Tassenabstellfläche silber			
24	11004380	Tassenabstellfläche anthr.			
25	11004185	Schwimmer zu Abtropfschale			

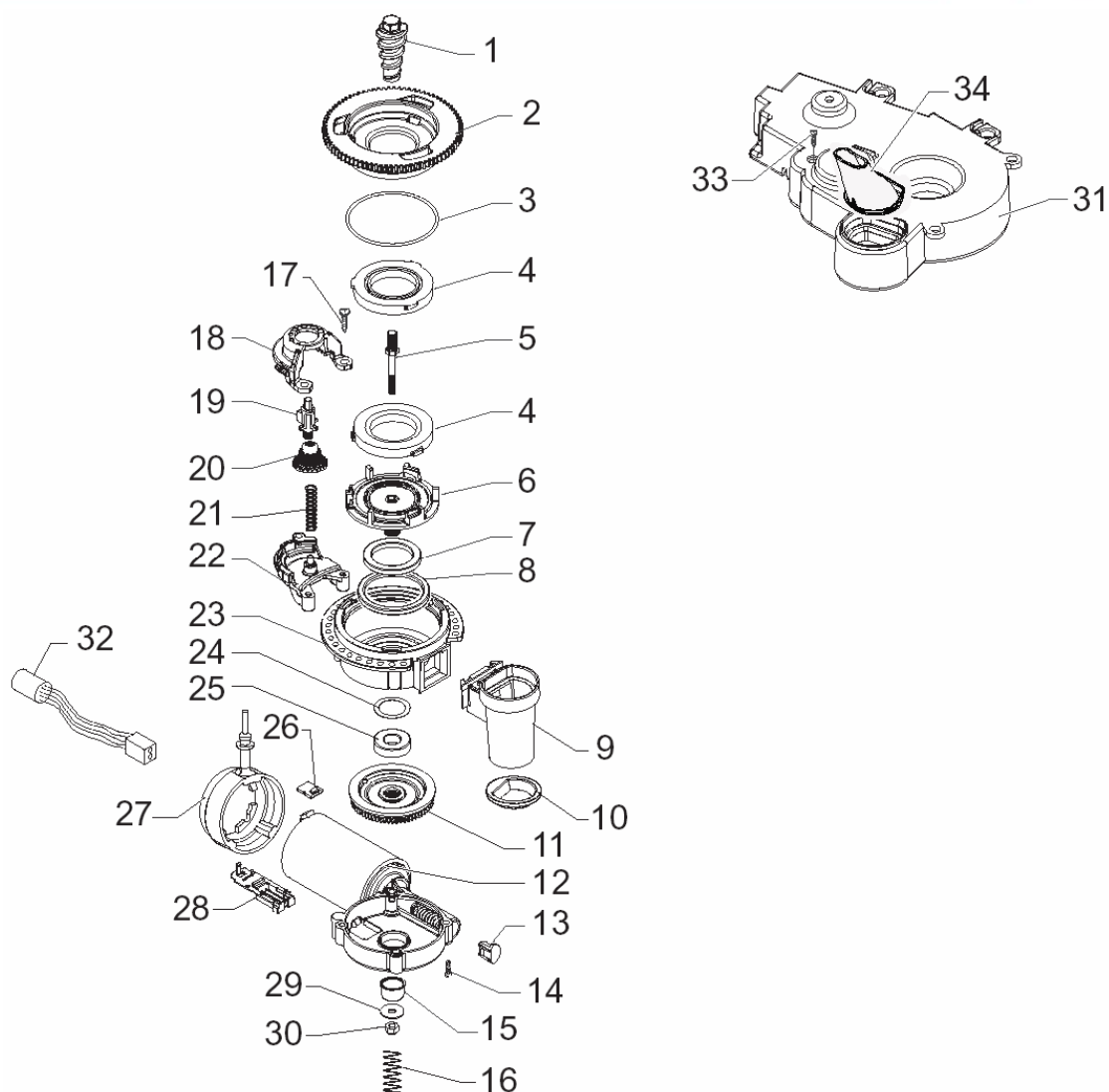


Pos.	Art.-Nr.	Bezeichnung
------	----------	-------------

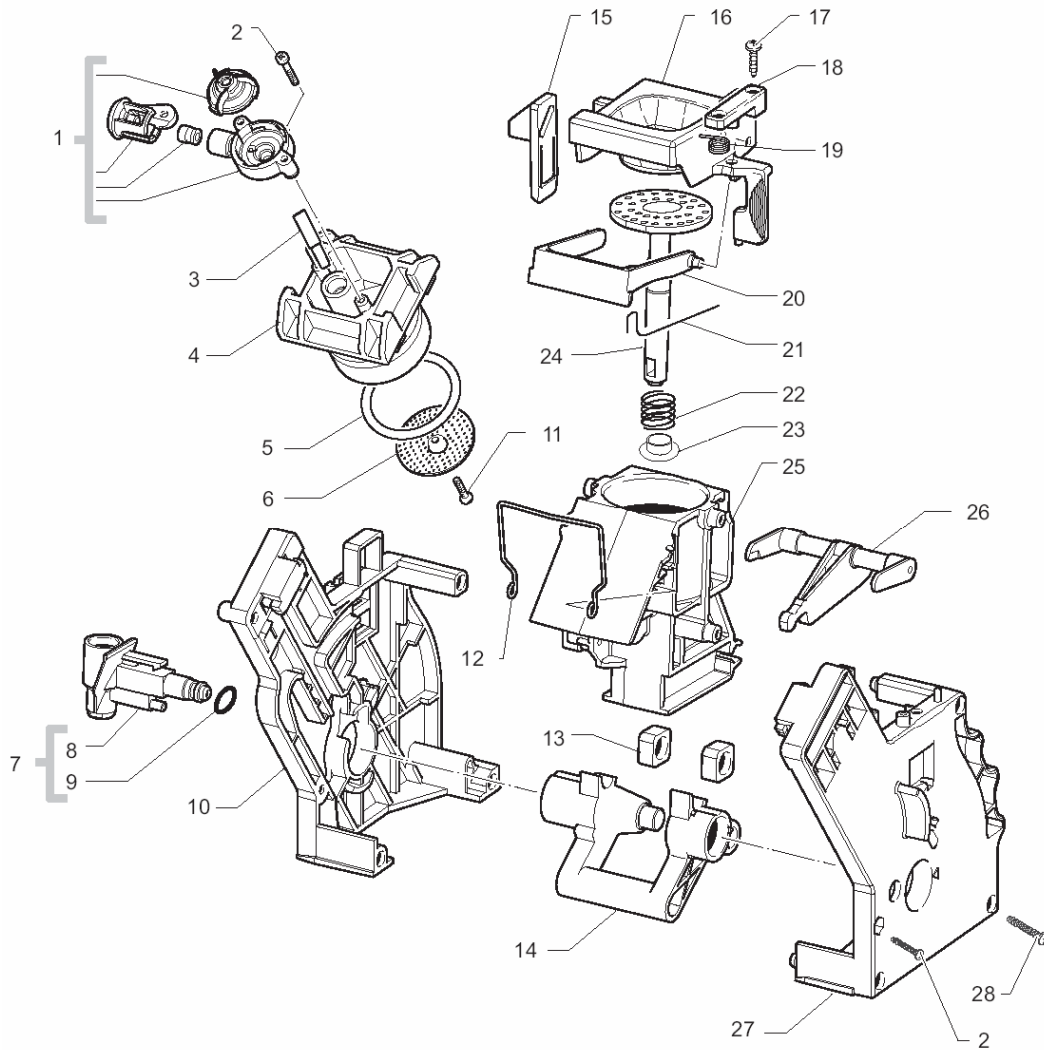
1	11001778	Stecker 2-polig Pumpe
2	140321961	O-Ring 2031 EPDM
3	12000140	Pumpe Ulka EX 5 230V/50HZ
4	11001365	Pumpen-Support, schwarz
5	842500229	Gummiraccord 90° Pumpe natur
6	12000005	Entstörfilter 10A
7	149360200	Siliconschlauch 5x8 Meterware
8	11001790	Stecker 6-polig Flowmeter
9	842504098	Sensorsteuerung Wasserstand
10	11003670	Support zu Turbine, sz
11	842503555	Turbine Digmesa kplt.
12	842503871	Siliconschlauch 5x10 TX1 meterware
13	189428600	Thermostat 175°
14	11001751	Thermostatfeder zu Boiler
15	11001750	Boiler Alu 1300W 230V
16	190800100	Temperatursensor NTC UL L=280 mm
17	11004196	Abdeckung z. Dampfrohr, oben
18	11004197	Abdeckung z. Dampfrohr, unten
19	129912202	Torx-Schraube TX10 3x12,5 UNI 9786
20	11003122	Dampfrohr
21	11001625	Griff zu Dampfrohr
22	11001620	Kunststoffsteg Panarello Innen
23	11001769	Hülse sw. HWD-Düse
24	20000653	Kit Sensor HWD >>bis G.Nr. 9006SA40301265
	11004842	Sensor 3 Pos.>>ab G.Nr. 9006SA40301266
25	11001499	Ventilfeder
26	11001545	Gehäuse Ventilkörper
27	12000541	O-Ring 2012 Viton FDA 70 SH

Pos.	Art.-Nr.	Bezeichnung
------	----------	-------------

28	12000042	O-Ring 108 Viton FDA 70 SH
29	11004135	Aufnahmen HWD-Knopf
30	11001546	Support HWD Schlauch
31	11001544	Stecker zu Ventilkörper
32	11004134	Welle Funktionsventil
33	842502892	Klemme Oetiker zu Dampfrohr
34	16000190	Siliconschlauch 4,2X8,2 Meterware
35	11001330	Aufnahme Ventilstützen
36	12000361	Klemme Oetiker d=9
37	11004689	Überdruckventil
38	11001629	Auslauf Überdruck
39	11005003	Feder Auslauf Überdruck
40	11003047	Funktionsverriegelung HWD Knopf
41	11004776	Support zu Pumpenhalterung
42	129573202	Linsenschraube M4x8 DIN 7985 verz.
43	129932502	Innensechskantschraube 5x30 verz.
44	11001332	Support Boiler-Ventil
45	129912702	Torx-Schraube 3x10 WN 1411
46	11001630	Auslaufhülse Milk Island
47	11005284	Abdeckung zu Boileranschluss
	11001549	Ventilkörper kplt. Pos.16,17,19,20,22,23,24,26



Pos.	Art.-Nr.	Bezeichnung	Pos.	Art.-Nr.	Bezeichnung
1	127470920	Bohneneinzugsschnecke Messing	28	149199050	Support zu Sensor
2	149198250	Einstellung Mahlwerk Incanto	29	128381902	Unterlagscheibe zu Mahlwerk
3	140328960	O-Ring 0530-15 lin NBR/FDA	30	123453102	Sechskantmutter M4 DIN 982 verz.
4	146520100	Mahlscheibe 48x28, Keramik	31	11001826	Schalldämpfer Mahlwerk
5	127473603	Bolzen Bohneneinz. M4-M6 vernickelt	32	11003449	Stecker 5-polig Mahlwerk-Sensor
6	149198350	Support zu Mahlwerk unten	33	129661902	Torx-Schraube 3,5x18 45°
7	123030300	Abdeckung oben zu Lager	34	11004199	Kondenswasserauslauf
8	140360500	Filzring DE=45,4 DI=39,4 H=4			
9	222870250	Kaffeepulverauslauf kplt. Incanto			
10	145854462	Dichtung zu Bohnenbehälter unten			
11	226000300	Zahnrad kplt. Z=38 mit Magnet			
12	11000513	Mahlwerksmotor MOD=1,25 230 V			
13	149214800	Abdeckung zu Schraube Mahlwerksmotor			
14	129661702	Schraube TCB 3,5x30 DIN 7505 verz.			
15	11002873	Isolierhülse für Mahlwerksmotor			
16	842504085	Feder zu Support Mahlwerksmotor			
17	129660102	Linsen-Blechschr. 3,5x19DIN7505 verz			
18	11002508	Support Oben Mahlgradeinstellung			
19	11003446	Mahlgradeinstellknopf			
20	11003784	Mahlgradeinstellung			
21	11002572	Feder zu Zahnrad Mahlgradeinstell.			
22	11002613	Support Unten Mahlgradeinstellung			
23	149205450	Aufnahme für Hauptschalter			
24	128381800	Ausgleichscheibe			
25	123030200	Abdeckung unten zu Lager			
26	181540900	Sensor Mahlwerk			
27	11001367	Support Mahlwerk			



Pos.	Art.-Nr.	Bezeichnung	Pos.	Art.-Nr.	Bezeichnung
1	11002154	SBS Ventil Brühgruppe Primea	29	11002145	Brühgruppe Primea/Talea SBS sz
2	842500191	Linsen-Blechschr.2,9x19DIN7981Cinox			
3	11002617	Schlauch Kolben Brühgruppe			
4	11001840	Kolben Brühgruppe			
5	841557323	O-Ring ORM 0320-40 silikon			
6	11003048	Brühsieb D=38,5			
7	20000440	Wassereinlaufstutz.Brühgruppe			
8	842503651	Einlaufstutzen			
9	140321861	O-Ring 2025 EPDM			
10	842503652	Seitenteil links zu Brühgruppe			
11	841666385	Spax-Schr. 3x10 DIN 7505A verzinkt			
12	11001556	Einrastfeder H=49 z.Brühgrup.			
13	842500146	Gleitsstück Brühgruppe grau			
14	842503653	Kurbelwelle zu Brühgruppe			
15	842503650	Arretierhaken			
16	149261350	Trichter schwarz zu Brühgruppe			
17	842500192	Blechschr. 2,9x 9,5 DIN 7981 inox			
18	842503656	Befestigungsplättchen zu Trichter			
19	842502914	Feder zu Trichter			
20	147990150	Abstreifer zu Brühkammer			
21	842500118	Federbügel zu Brühgruppe			
22	842500316	Druckfeder zu Stößel d=14mm			
23	842500317	Arretierhülse zu Druckfeder			
24	11003077	Kolben Primea kplt.			
25	11003075	Brühkammer Primea kplt.			
26	11003078	Stößel			
27	227532950	Seitenteil rechts Brühgruppe			
28	842500190	Linsen-Blechschr.3,5x19DIN7981Cinox			

