



“ Primea Cappuccino Ring“

New Edition

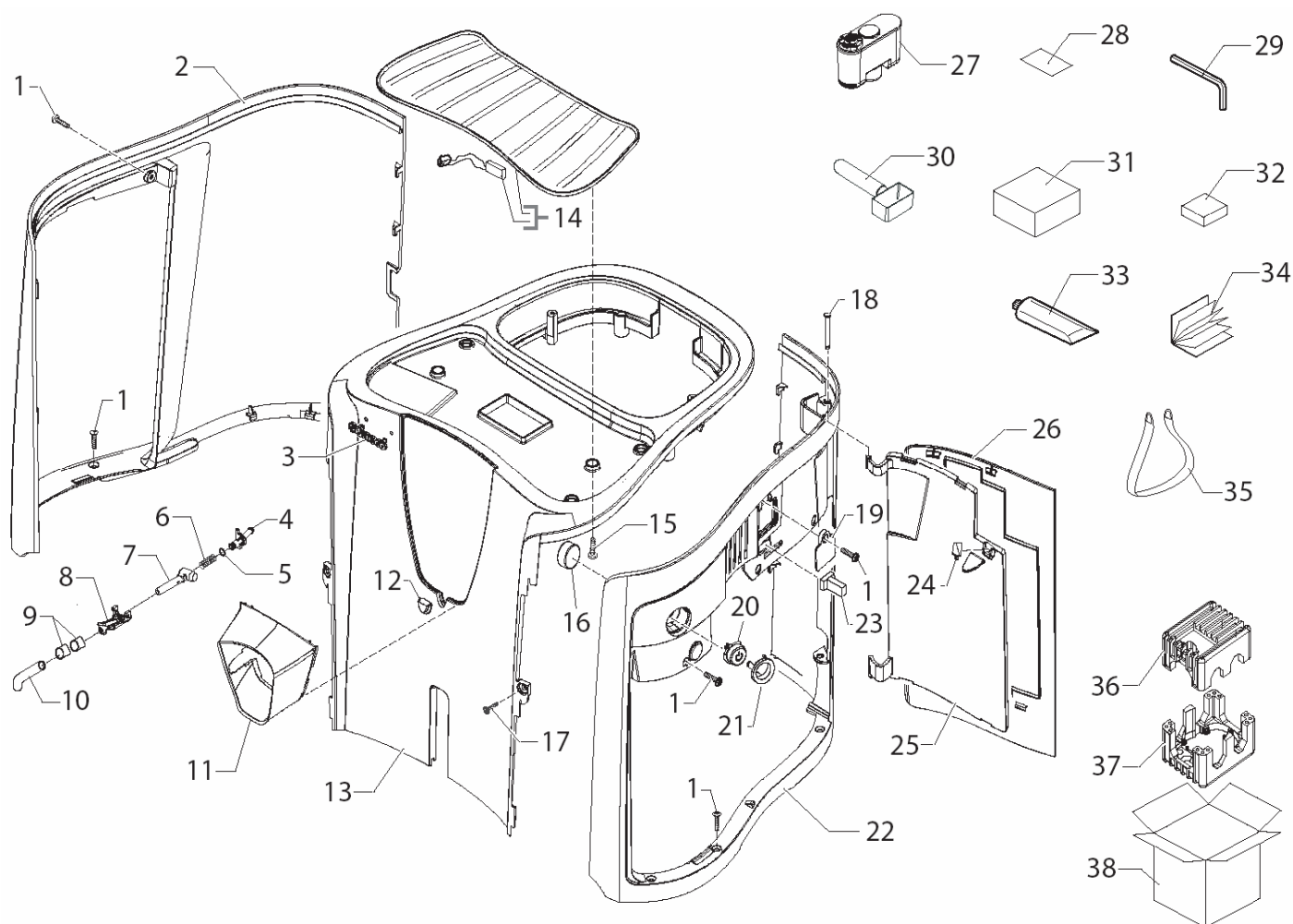
TECHNISCHE UNTERLAGEN

SUP030ND

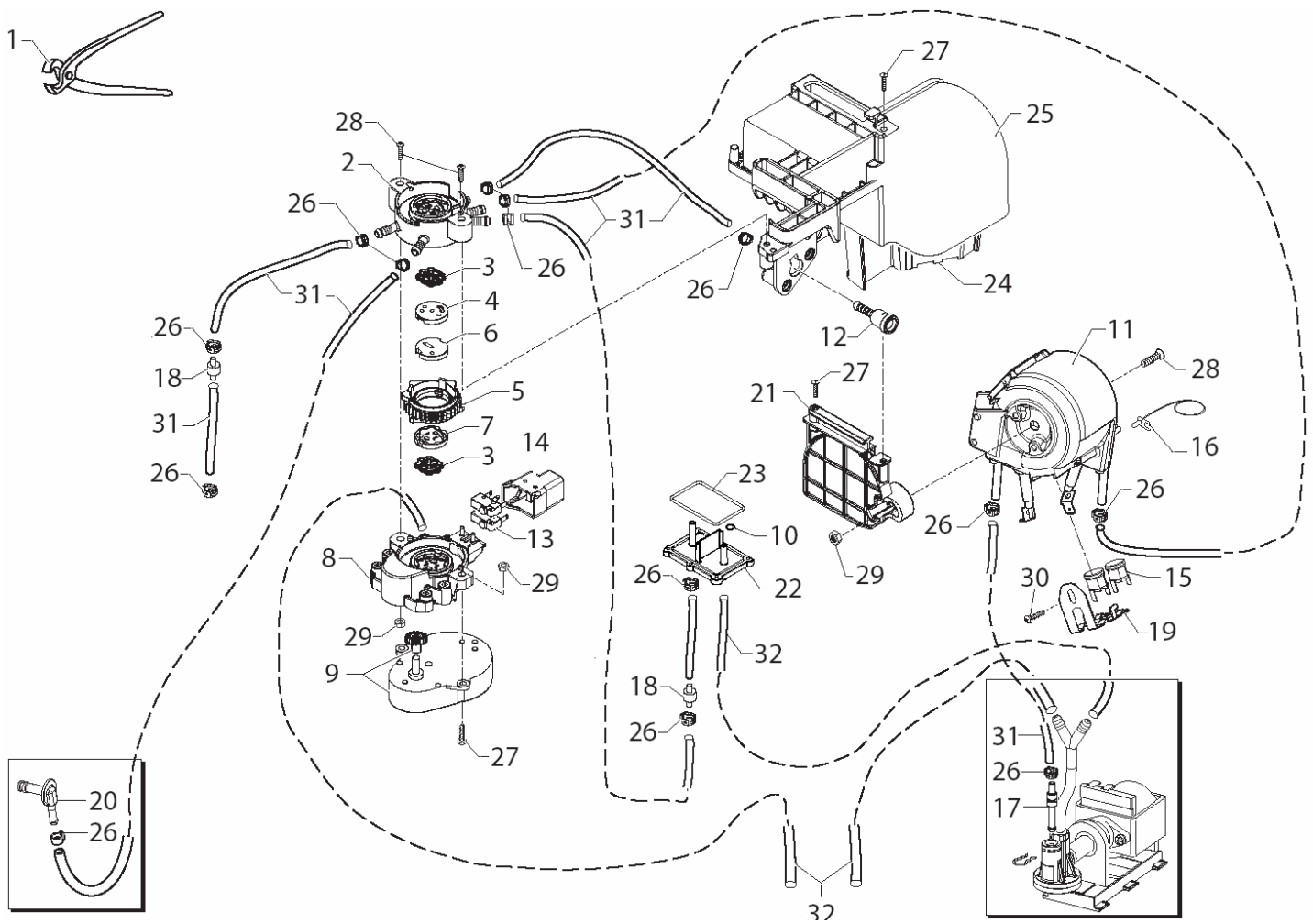
REV 01 - Stand 09/2007

Anmerkung: Die Fett gedruckten Außenliegenden Artikel können von allen Händlern bezogen werden. Alle anderen Teile werden nur an Autorisierte Servicepartner der Firma SAECO ausgeliefert.

© 2007 Saeco Germany

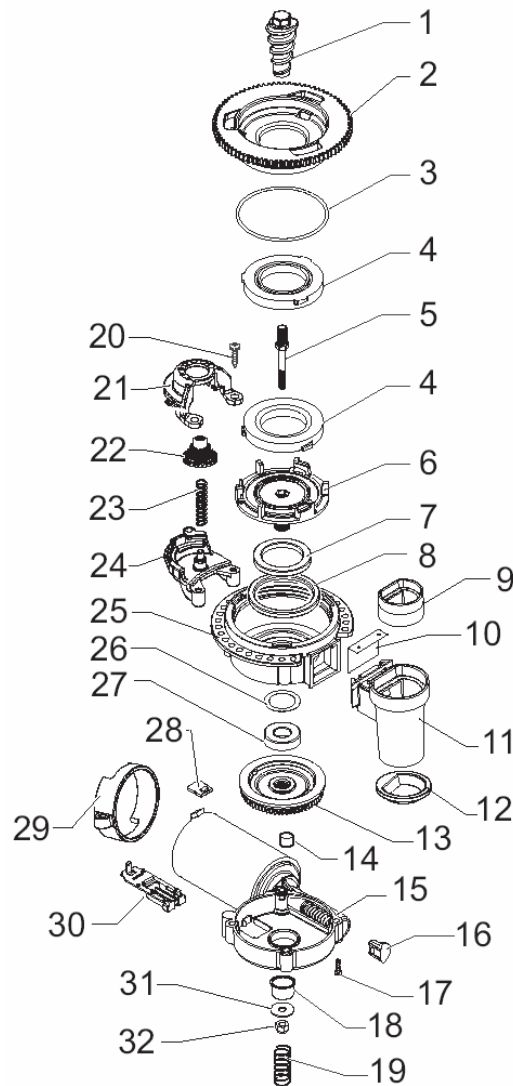


Pos.	Art.-Nr.	Bezeichnung	Pos.	Art.-Nr.	Bezeichnung
1	842504113	Torx-Schraube 35x12 WN 1423 verz.	26	11002245	Seitentür rechts silber
2	11005436	Gehäuseseiteinteil_links_silber2007	27	810136210	Wasserfilter Aqua Prima
3	11002297	Saeco Logo	28	842500620	Teststreifen Wasserhärte
4	11000294	Raccord zu Heißwasserrohr schwarz	29	842500629	Sechskantschlüssel SW 5
5	12000414	O-Ring 0030-15 EPDM/FDA	30	146680850	Kaffeemeßlöffel Incanto
6	842504104	Feder zu Heisswasserrohr	31	13000201	Verpackungskarton Zubehörbox
7	842504064	Heisswasser-Rohr, schwarz	32	11005082	Kit Saeco Powder + Reinigungstabl.
8	11002277	Support Heißwasserrohr grau	33	842500625	Siliconfett
9	842504084	Halterung zu Heisswasserrohr	34	15001009	Bedienungsanleitung D/I
10	842504081	Abdeckung zu Heisswasserauslauf	35	13000083	Trageband l=1550mm H=400
11	11002268	Abdeckung am Kaffeeauslauf grau	36	13000081	Styroporeinsatz oben Primea
12	842504079	Scheibe zu LED Tassen	37	13000082	Styroporeinsatz unten Primea
13	11003180	Gehäuseoberteil/Front grau	38	13000500	Aussenverpackung_2007
14	11003396	Tassenabstellfläche silber			
15	129573402	Linsenschraube M4x10 DIN 7985 verz.			
16	11003076	Magnet D=12			
17	842502944	Blechschaube 3,5x16 DIN 7505 B ZNP			
18	842504080	Bolzen zu Scharnier Türe			
19	11002264	Abdeckung Auslesegerät			
20	11006668	Hauptschalter_ON/OFF_2007			
21	11002289	Halterung Schalter ON/OFF silber			
22	11002249	Gehäuseseiteinteil rechts silber			
23	842504117	Taste "PUSH" A4U66A-6X-000			
24	145898750	Einsatz zu Verschluss Frontblende			
25	842504059	Gehäusetür, schwarz			

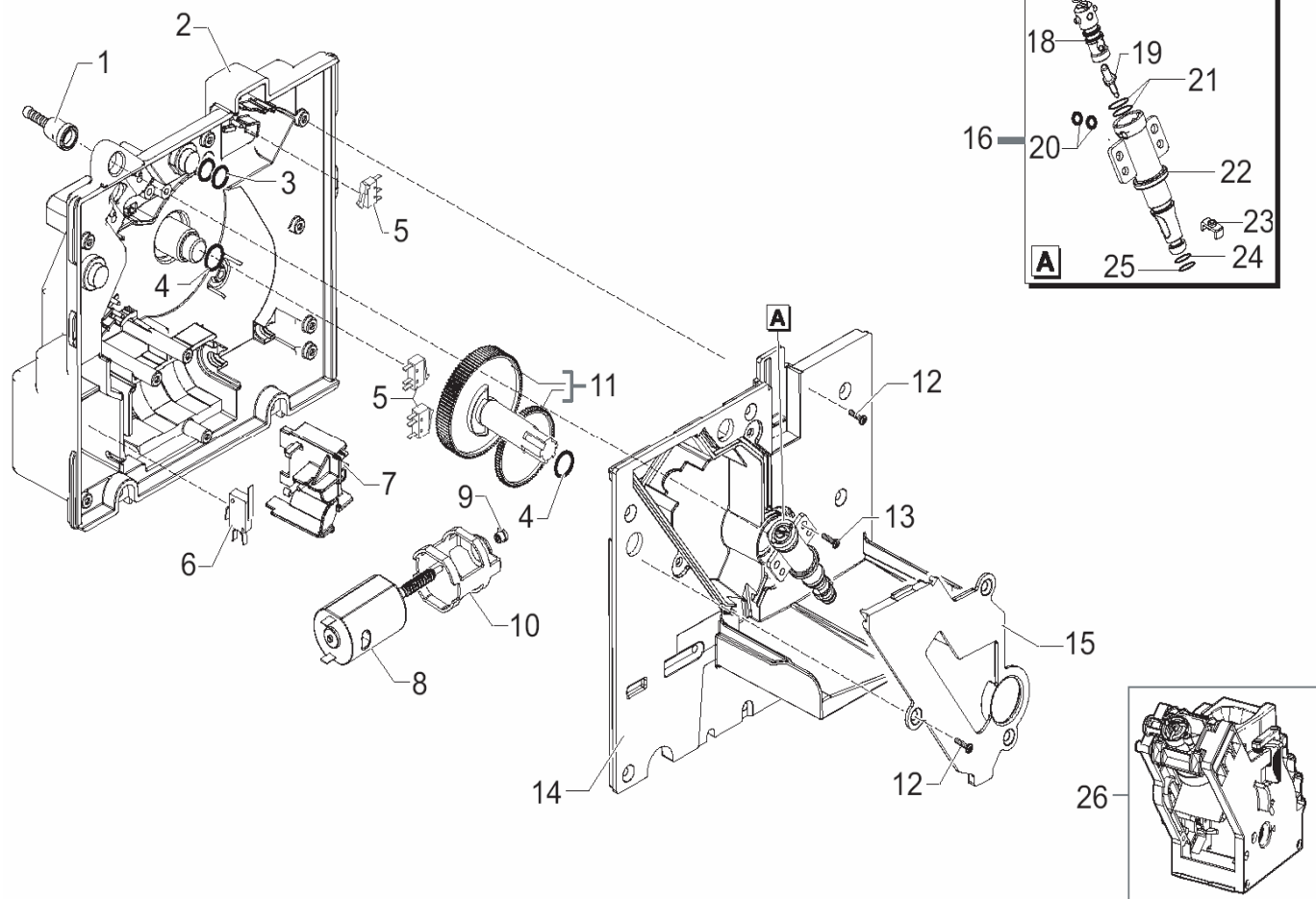


Pos.	Art.-Nr.	Bezeichnung
1	830111027	Zange für Oetingerklemmen Primea
2		>>nur kplt. als Multifunktionsventil lieferbar
3		>>nur kplt. als Multifunktionsventil lieferbar
4		>>nur kplt. als Multifunktionsventil lieferbar
5		>>nur kplt. als Multifunktionsventil lieferbar
6		>>nur kplt. als Multifunktionsventil lieferbar
7		>>nur kplt. als Multifunktionsventil lieferbar
8		>>nur kplt. als Multifunktionsventil lieferbar
9	12000068	Getriebe SAIA zu Ventil
10	140321462	O-Ring 2018 Silicon
11	11000671	Heizung kplt. 1300 W 230 V
12	11000323	Raccord zu Heizungsbolzen
13	12000066	Microschalter SAIA
14	11003069	Abdeckung Mikrosch. Multiventil
15	189428600	Thermostat 175°
16	12000081	Temperatursensor
17	11000750	Raccord z.Adapter Fast Lock Schl.
18	12000097	Überdruckventil + Rücklaufsperr
19	11000674	Thermostaffeder zu Heizungsschl.
20	20000451	Dampfzugang z.Milchbehälter kplt.
21	11000804	Support zu Heizung
22	11000765	Entspannungsgefäss
23	11000764	Abdeckung Entspannungsgefäss
24	11001765	Support Befestigung DLEH
25	11000805	Isolierabdeckung Heizung schwarz

Pos.	Art.-Nr.	Bezeichnung
26	12000361	Klemme Oetiker d=9
27	842502944	Blechschraube 3,5x16 DIN 7505 B ZNP
28	842503147	Linsen-Blechs. M4x12 verzinkt
29	841555163	Sechskantmutter M4 DIN 985 verzinkt
30	129573202	Linsenschraube M4x8 DIN 7985 verz.
31	16000380	Siliconschlauch 4,2X8,2 Meterware
32	842503360	Siliconschlauch 5x10 l=2 mtr.
	20000480	Multifunktionsventil kplt.

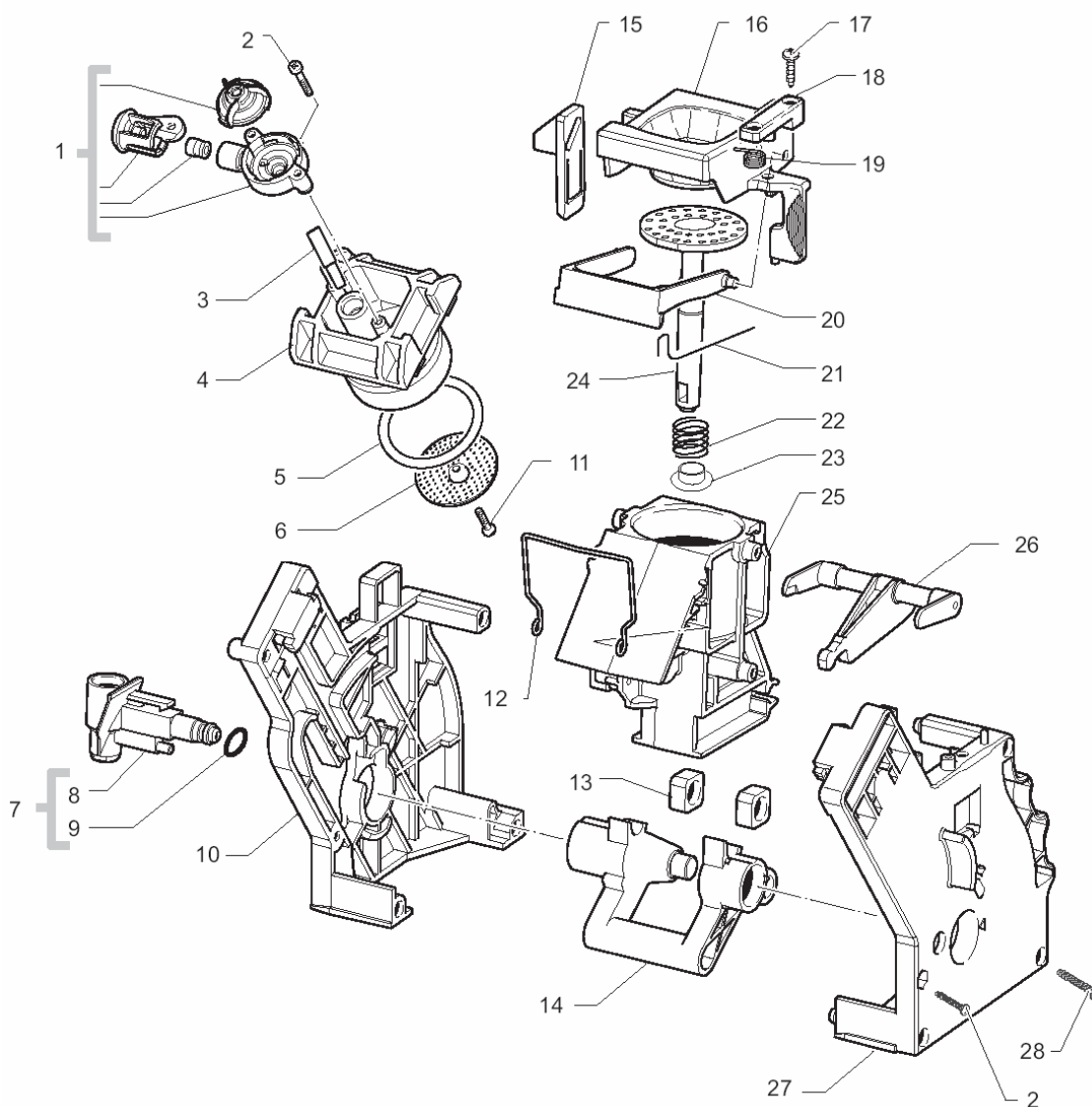


Pos.	Art.-Nr.	Bezeichnung	Pos.	Art.-Nr.	Bezeichnung
1	127470920	Bohneneinzugsschnecke Messing	26	128381800	Ausgleichscheibe
2	149198250	Einstellring Mahlwerk Incanto	27	123030200	Abdeckung unten zu Lager
3	140328960	O-Ring 0530-15 lin NBR/FDA	28	181540900	Sensor Mahlwerk
4	146520100	Mahlscheibe 48x28, Keramik	29	842504048	Support zu Mahlwerkmotor
5	127473603	Bolzen Bohneneinz. M4-M6 vernickelt	30	149199050	Support zu Sensor
6	149198350	Support zu Mahlwerk unten	31	128381902	Unterlagscheibe zu Mahlwerk
7	123030300	Abdeckung oben zu Lager	32	123453102	Sechskantmutter M4 DIN 982 verz.
8	140360500	Filzring DE=45,4 DI=39,4 H=4			
9	145854360	Dichtung oben zu Pulverfach			
10	129024921	Blechmembrane Kaffeekanal			
11	222870250	Kaffeepulverauslauf kplt. Incanto			
12	145854462	Dichtung zu Bohnenbehälter unten			
13	226000300	Zahnrad kplt. Z=38 mit Magnet			
14	122100300	Magnet Zahnrad			
15	11004354	Mahlwerksmotor MOD=1,25 230V			
16	149214800	Abdeckung zu Schraube Mahlwerkmotor			
17	129661702	Schraube TCB 3,5x30 DIN 7505 verz.			
18	11002873	Isolierhülse für Mahlwerkmotor			
19	842504085	Feder zu Support Mahlwerkmotor			
20	129660102	Linsen-Blechschr.3,5x19DIN7505 verz			
21	11002508	Support Oben Mahlgradeinstellung			
22	11002509	Zahnrad Z=14-24 Mahlgradeinstell.			
23	11002572	Feder zu Zahnrad Mahlgradeinstell.			
24	11002613	Support Unten Mahlgradeinstellung			
25	142905450	Motorhalterung mit Verstellring			



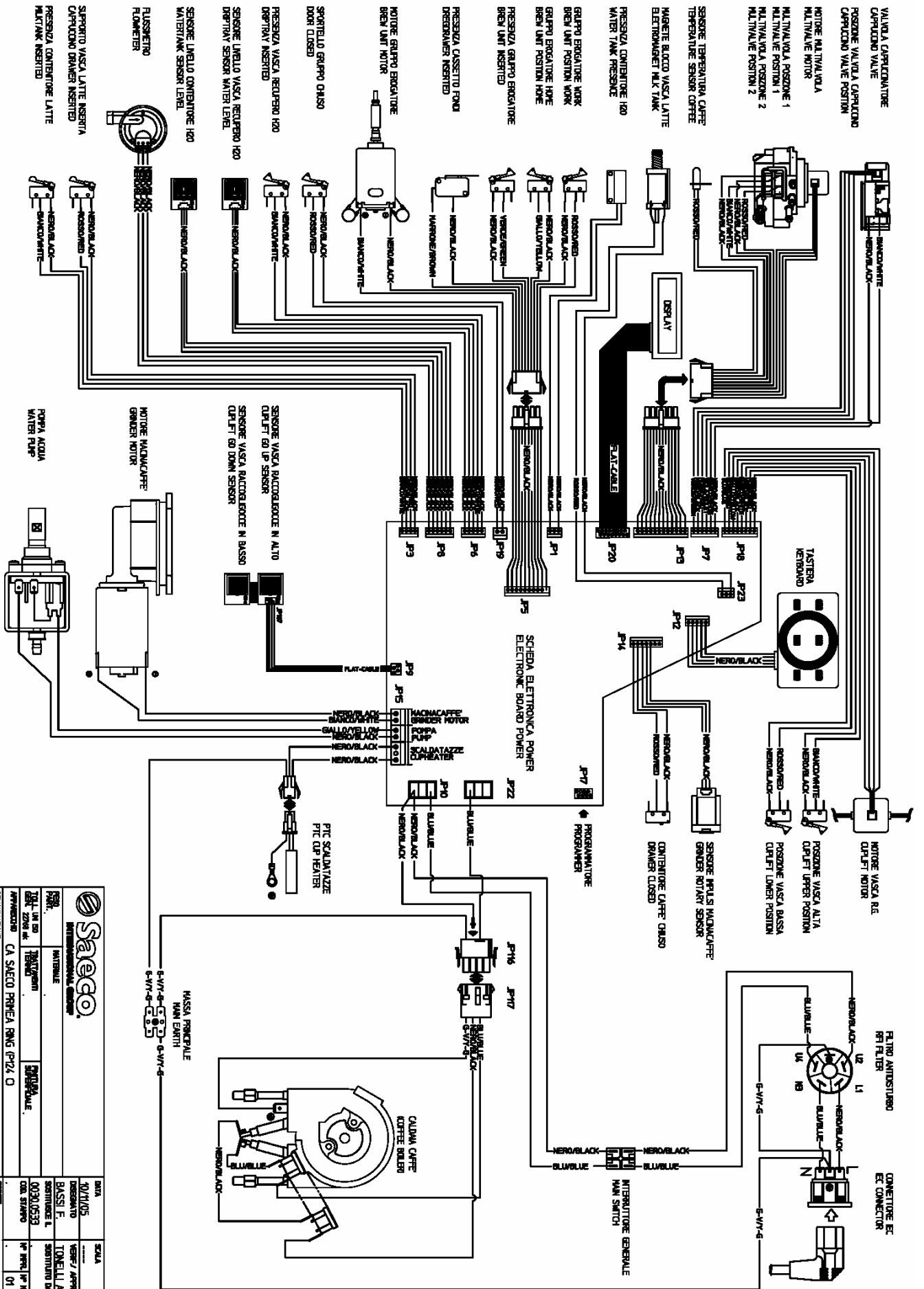
Pos.	Art.-Nr.	Bezeichnung
1	11000323	Raccord zu Heizungsbolzen
2	11000688	Montageplatte Getriebe
3	140325462	O-Ring ORM 0070-20 Silicon
4	842500267	Dichtring
5	186722000	Microschalter im Getriebe
6	186724200	Microschalter Fronttür
7	11002385	Aufnahme Microschalter Restwasser
8	11005214	Motor Getriebe
9	842500089	Sinterlager
10	842500088	Motoraufnahme
11	20000455	Kit Zahnräder Getriebe
12	842504113	Torx-Schraube 35x12 WN 1423 verz.
13	841557023	Schraube 3,9x32 DIN 7981 C
14	11001966	Montageplatte Getriebe
15	842504115	Abdeckung Durchlauferhitzer
16	11005060	Bolzen kplt. zu Boiler
17	842500321	Ventilfeder
18	11003820	Aufnahme Ventil/Feder
19	227660103	Ventilstift chrom + Dichtung Viton
20	140328059	O-Ring 2015 Silikon PTFE/FDA
21	140324459	O-Ring 0060-20 Silicon
22	11003801	Auslaufstutzen V2 Primea
23	11005099	Gleitsstück Auslaufstutzen
24	842500177	O-Ring ORM 0090-20 SILICON
25	842500175	O-Ring ORM 0050-20 SILICON

Pos.	Art.-Nr.	Bezeichnung
26	11005921	Brühgruppe kplt. Primea



Pos.	Art.-Nr.	Bezeichnung
1	11002154	SBS Ventil Brühgruppe Primea
2	842500191	Linsen-Blechschr.2,9x19DIN7981Cinox
3	11002617	Schlauch Kolben Brühgruppe
4	11001840	Kolben Brühgruppe
5	841557323	O-Ring ORM 0320-40 silikon
6	11003048	Brühsieb D=38,5
7	20000440	Wassereinlaufstutz.Brühgruppe
8	842503651	Einlaufstutzen
9	140321861	O-Ring 2025 EPDM
10	842503652	Seitenteil links zu Brühgruppe
11	841666385	Spax-Schr. 3x10 DIN 7505A verzinkt
12	11001556	Einrastfeder H=49 z.Brühgrup.
13	842500146	Gleitstück Brühgruppe grau
14	842503653	Kurbelwelle zu Brühgruppe
15	842503650	Arretierhaken
16	149261350	Trichter schwarz zu Brühgruppe
17	842500192	Blechschr. 2,9x 9,5 DIN 7981 inox
18	842503656	Befestigungsplättchen zu Trichter
19	842502914	Feder zu Trichter
20	147990150	Abstreifer zu Brühkammer
21	842500118	Federbügel zu Brühgruppe
22	842500316	Druckfeder zu Stößel d=14mm
23	842500317	Arretierhülse zu Druckfeder
24	11003077	Kolben Primea kplt.
25	11003075	Brühkammer Primea kplt.

Pos.	Art.-Nr.	Bezeichnung
26	11003078	Stößel
27	227532950	Seitenteil rechts Brühgruppe
28	842500190	Linsen-Blechschr.3,5x19DIN7981Cinox
29	11002145	Brühgruppe Primea SBS sz



		SAECO	
RIFERIMENTI			
MODELLO	PRIMEA RING	DATA	10/11/05
REVISIONE	00300533	REVISIONE	BASSI E
APPUNTO	CA SAECO PRIMEA RING (PZ4 0	REVISIONE	TONELLA
SCHEMA DI CABLAGGIO 230V (INRNG DIAGRAM)		REVISIONE	SOSTITUIRE DAL
TYPE S1P301 ND		CON. STRAFO	PE RING PE MOD.
		CONFEZIONE	01
			11002253