



“ Primea Cappuccino Touch “

New Edition

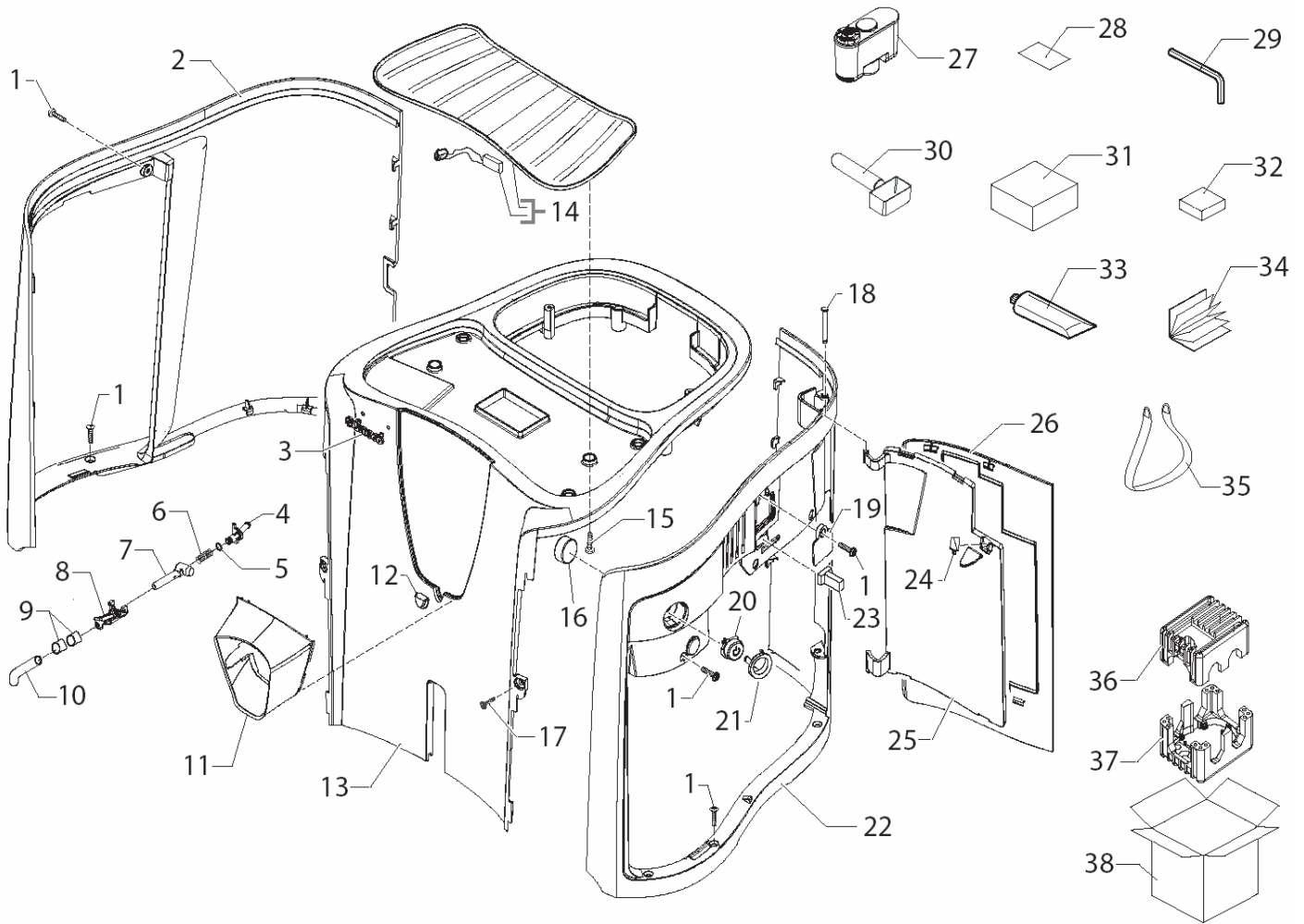
TECHNISCHE UNTERLAGEN

SUP030BD

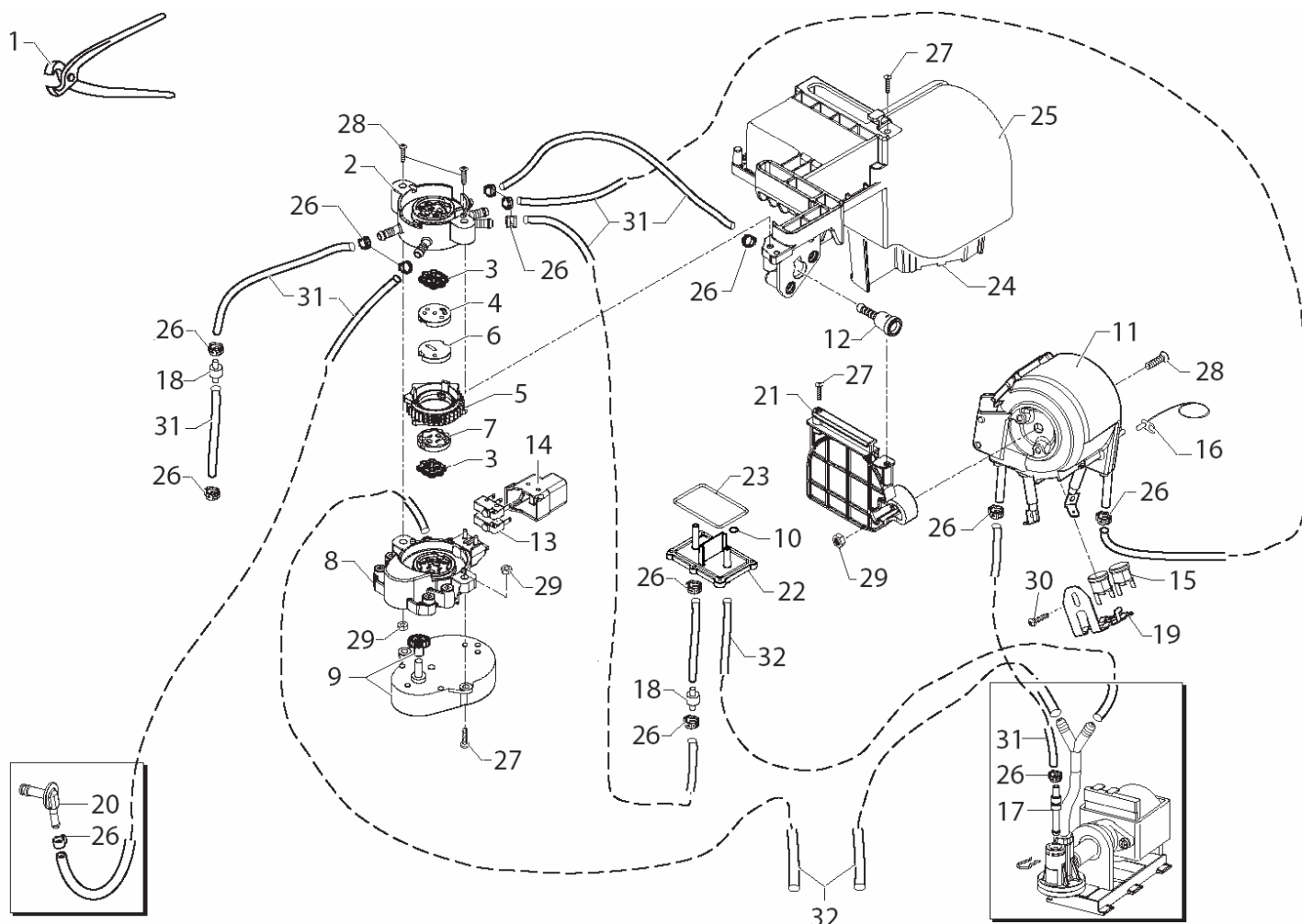
REV 00 - Stand 05/2007

Anmerkung: Die Fett gedruckten Außenliegenden Artikel können von allen Händlern bezogen werden. Alle anderen Teile werden nur an Autorisierte Servicepartner der Firma SAECO ausgeliefert.

© 2007 Saeco Germany



Pos.	Art.-Nr.	Bezeichnung	Pos.	Art.-Nr.	Bezeichnung
1	842504113	Torx-Schraube 35x12 WN 1423 verz.	26	11002246	Seitentür rechts grau
2	11005437	Gehäuseseiteinteil_links_grau_2007	27	810136210	Wasserfilter Aqua Prima
3	11002297	Saeco Logo	28	842500620	Teststreifen Wasserhärte
4	11000294	Raccord zu Heißwasserrohr schwarz	29	842500629	Sechskantschlüssel SW 5
5	12000414	O-Ring 0030-15 EPDM/FDA	30	146680850	Kaffeemeßlöffel Incanto
6	842504104	Feder zu Heisswasserrohr	31	13000201	Verpackungskarton Zubehörbox
7	842504064	Heisswasser-Rohr, schwarz	32	11005082	Kit Saeco Powder + Reinigungstabl.
8	11002275	Support Heißwasserrohr silber	33	842500625	Siliconfett
9	842504084	Halterung zu Heisswasserrohr	34	15001005	Bedienungsanleitung P124/B D/I
10	842504081	Abdeckung zu Heisswasserauslauf	35	13000083	Trageband l=1550mm H=400
11	11002266	Abdeckung am Kaffeeauslauf silber	36	13000081	Styroporeinsatz oben Primea
12	842504079	Scheibe zu LED Tassen	37	13000082	Styroporeinsatz unten Primea
13	11003179	Gehäuseoberteil/Front silber	38	13000500	Aussenverpackung_2007
14	11003396	Tassenabstellfläche silber			
15	129573402	Linsenschraube M4x10 DIN 7985 verz.			
16	11003076	Magnet D=12			
17	842502944	Blechschaube 3,5x16 DIN 7505 B ZNP			
18	842504080	Bolzen zu Scharnier Türe			
19	11002265	Abdeckung Auslesegerät grau			
20	11006668	Hauptschalter_ON/OFF_2007			
21	11002290	Halterung Schalter ON/OFF grau			
22	11002260	Gehäuseseiteinteil rechts grau			
23	842504117	Taste "PUSH" A4U66A-6X-000			
24	145898750	Einsatz zu Verschluss Frontblende			
25	842504059	Gehäusetür, schwarz			

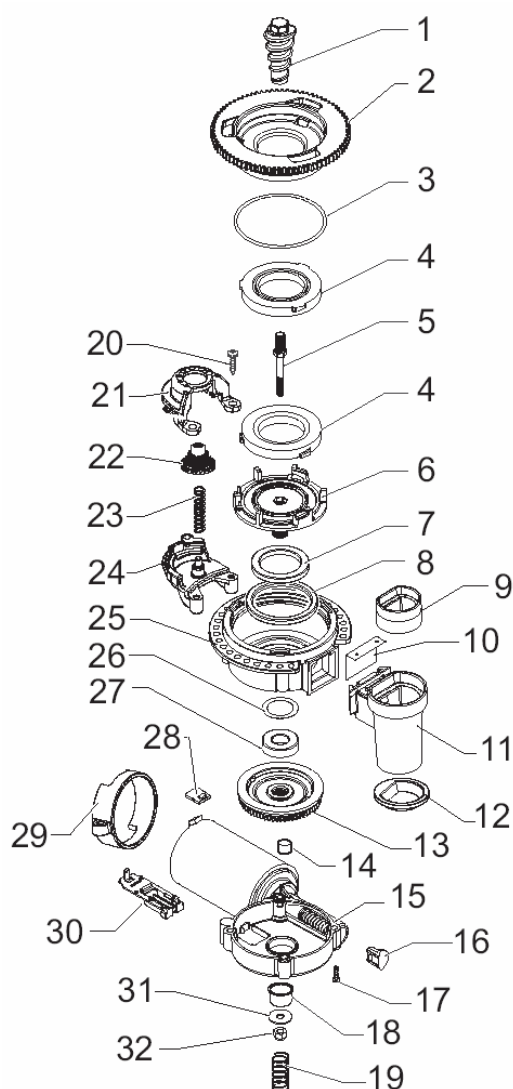


Pos.	Art.-Nr.	Bezeichnung
------	----------	-------------

1	830111027	Zange für Oetingerklemmen Primea
2		>>nur kplt. als Multifunktionsventil lieferbar
3		>>nur kplt. als Multifunktionsventil lieferbar
4		>>nur kplt. als Multifunktionsventil lieferbar
5		>>nur kplt. als Multifunktionsventil lieferbar
6		>>nur kplt. als Multifunktionsventil lieferbar
7		>>nur kplt. als Multifunktionsventil lieferbar
8		>>nur kplt. als Multifunktionsventil lieferbar
9	12000068	Getriebe SAIA zu Ventil
10	140321462	O-Ring 2018 Silicon
11	11000671	Heizung kplt. 1300 W 230 V
12	11000323	Raccord zu Heizungsbolzen
13	12000066	Microschalter SAIA
14	11003069	Abdeckung Mikrosch. Multiventil
15	189428600	Thermostat 175°
16	12000081	Temperatursensor
17	11000750	Raccord z.Adapter Fast Lock Schl.
18	12000097	Überdruckventil + Rücklaufsperr
19	11000674	Thermostaffeder zu Heizungsschl.
20	20000451	Dampfzugang z.Milchbehälter kplt.
21	11000804	Support zu Heizung
22	11000765	Entspannungsgefäss
23	11000764	Abdeckung Entspannungsgefäss
24	11001765	Support Befestigung DLEH
25	11000805	Isolierabdeckung Heizung schwarz

Pos.	Art.-Nr.	Bezeichnung
------	----------	-------------

26	12000361	Klemme Oetiker d=9
27	842502944	Blechschraube 3,5x16 DIN 7505 B ZNP
28	842503147	Linsen-Blechs. M4x12 verzinkt
29	841555163	Sechskantmutter M4 DIN 985 verzinkt
30	129573202	Linsenschraube M4x8 DIN 7985 verz.
31	16000380	Siliconschlauch 4,2X8,2 Meterware
32	842503360	Siliconschlauch 5x10 l=2 mtr.
	20000480	Multifunktionsventil kplt.



Pos.	Art.-Nr.	Bezeichnung	Pos.	Art.-Nr.	Bezeichnung
1	127470920	Bohneneinzugsschnecke Messing	26	128381800	Ausgleichscheibe
2	149198250	Einstellung Mahlwerk Incanto	27	123030200	Abdeckung unten zu Lager
3	140328960	O-Ring 0530-15 lin NBR/FDA	28	181540900	Sensor Mahlwerk
4	146520100	Mahlscheibe 48x28, Keramik	29	842504048	Support zu Mahlwerkmotor
5	127473603	Bolzen Bohneneinz. M4-M6 vernickelt	30	149199050	Support zu Sensor
6	149198350	Support zu Mahlwerk unten	31	128381902	Unterlagscheibe zu Mahlwerk
7	123030300	Abdeckung oben zu Lager	32	123453102	Sechskantmutter M4 DIN 982 verz.
8	140360500	Filzring DE=45,4 DI=39,4 H=4			
9	145854360	Dichtung oben zu Pulverfach			
10	129024921	Blechmembrane Kaffeekanal			
11	222870250	Kaffeepulverauslauf kplt. Incanto			
12	145854462	Dichtung zu Bohnenbehälter unten			
13	226000300	Zahnrad kplt. Z=38 mit Magnet			
14	122100300	Magnet Zahnrad			
15	11004354	Mahlwerksmotor MOD=1,25 230V			
16	149214800	Abdeckung zu Schraube Mahlwerkmotor			
17	129661702	Schraube TCB 3,5x30 DIN 7505 verz.			
18	11002873	Isolierhülse für Mahlwerkmotor			
19	842504085	Feder zu Support Mahlwerkmotor			
20	129660102	Linsen-Blechschr.3,5x19DIN7505 verz			
21	11002508	Support Oben Mahlgradeinstellung			
22	11002509	Zahnrad Z=14-24 Mahlgradeinstell.			
23	11002572	Feder zu Zahnrad Mahlgradeinstell.			
24	11002613	Support Unten Mahlgradeinstellung			
25	142905450	Motorhalterung mit Verstellring			

