



“ Primea Cappuccino Touch Plus “

New Edition

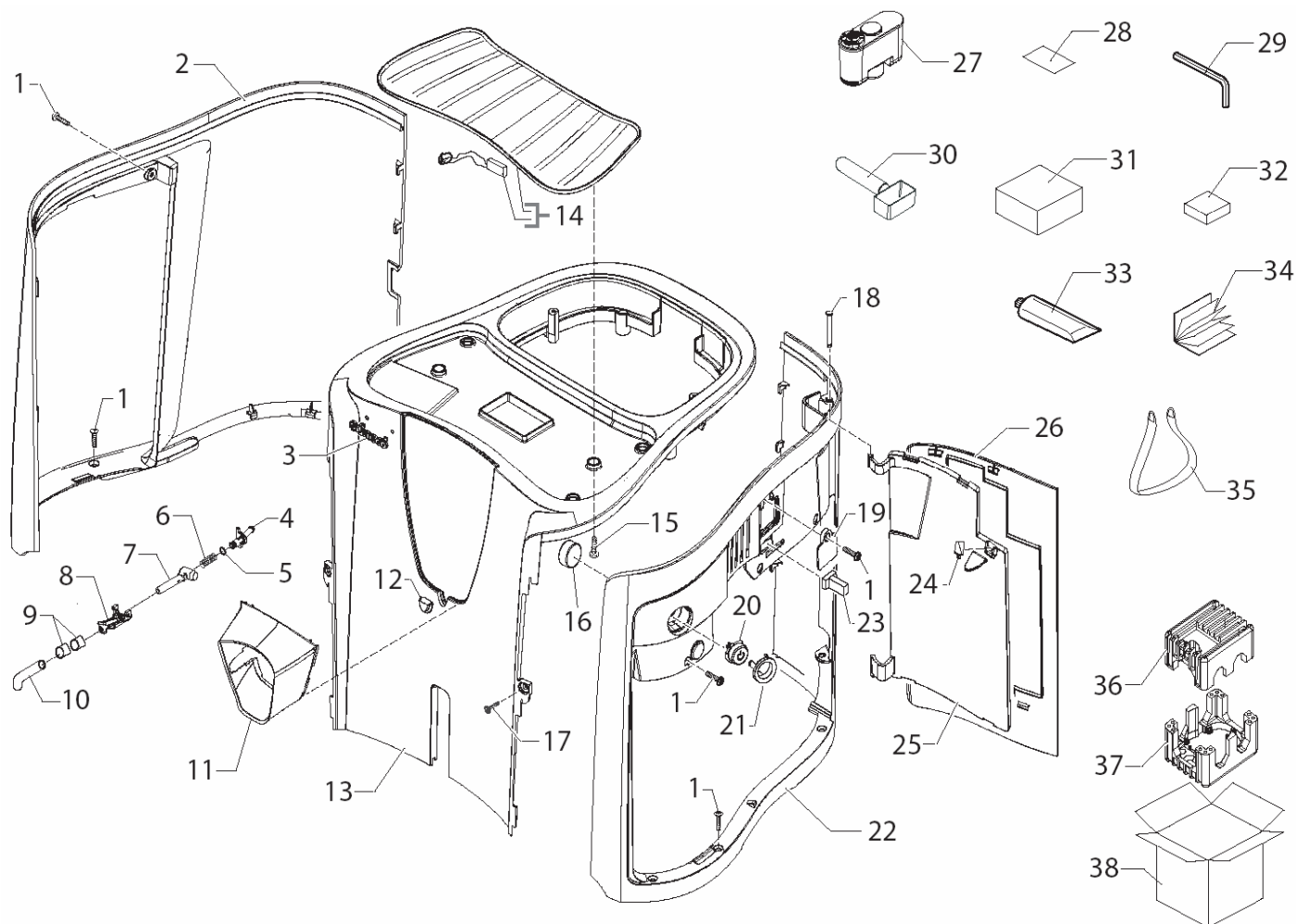
TECHNISCHE UNTERLAGEN

SUP030ADR

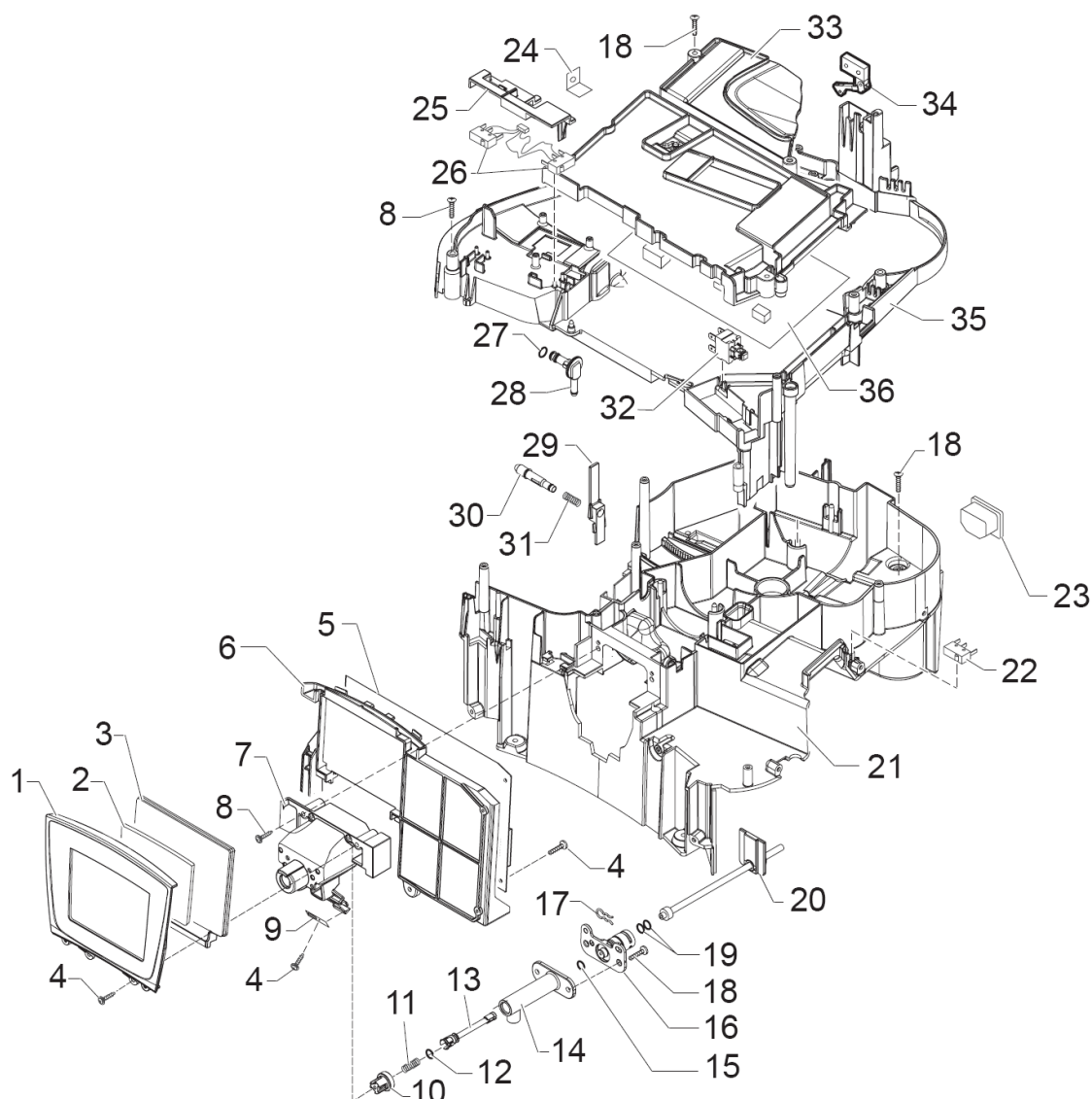
REV 01 - Stand 05/2007

Anmerkung: Die Fett gedruckten Außenliegenden Artikel können von allen Händlern bezogen werden. Alle anderen Teile werden nur an Autorisierte Servicepartner der Firma SAECO ausgeliefert.

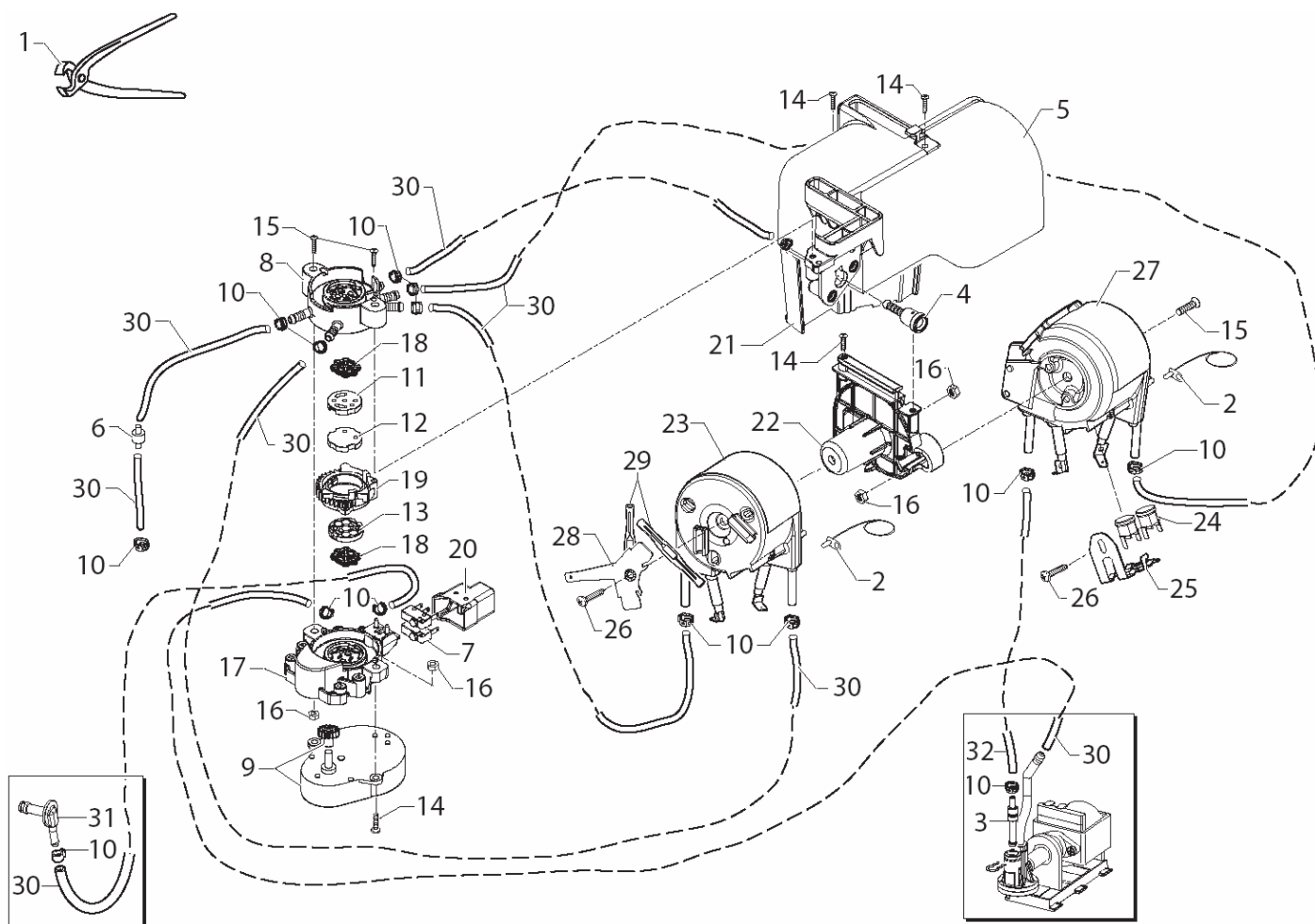
© 2007 Saeco Germany



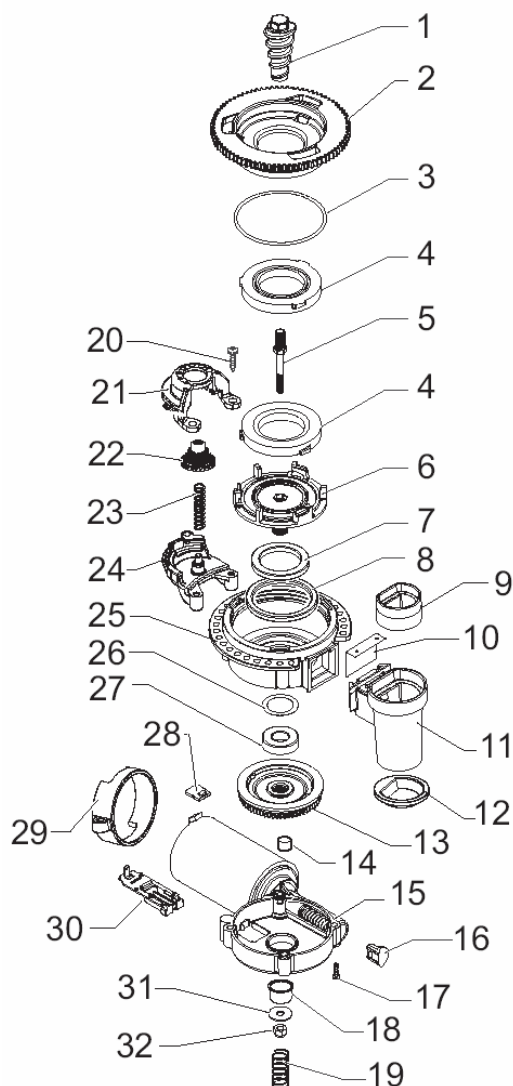
Pos.	Art.-Nr.	Bezeichnung	Pos.	Art.-Nr.	Bezeichnung
1	842504113	Torx-Schraube 35x12 WN 1423 verz.	21	11002290	Halterung Schalter ON/OFF grau
2	11005437	Gehäuseseitenteil_links_grau_2007	22	11002289	Halterung Schalter ON/OFF silber
	11005436	Gehäuseseitenteil_links_silber	23	11002260	Gehäuseseitenteil rechts grau
3	11002297	Saeco Logo		11002249	Gehäuseseitenteil rechts silber
4	11000294	Raccord zu Heißwasserrohr schwarz	24	842504117	Taste "PUSH" A4U66A-6X-000
5	12000414	O-Ring 0030-15 EPDM/FDA	25	145898750	Einsatz zu Verschluss Frontblende
6	842504104	Feder zu Heisswasserrohr	26	842504059	Gehäusetür, schwarz
7	842504064	Heisswasser-Rohr, schwarz	27	11002246	Seitentür rechts grau
8	11002275	Support Heißwasserrohr silber		11002245	Seitentür rechts silber
	11002277	Support Heißwasserrohr grau	28	810136210	Wasserfilter Aqua Prima
9	842504084	Halterung zu Heisswasserrohr	29	842500620	Teststreifen Wasserhärte
10	842504081	Abdeckung zu Heisswasserauslauf	30	842500629	Sechskantschlüssel SW 5
	11002266	Abdeckung am Kaffeeauslauf silber	31	146680850	Kaffeemeißel Incanto
	11002268	Abdeckung am Kaffeeauslauf grau	32	13000201	Verpackungskarton Zubehörbox
12	842504079	Scheibe zu LED Tassen	33	11005082	Kit Saeco Powder + Reinigungstabl.
13	11003178	Gehäuseoberteil/Front silber	34	842500625	Siliconfett
	11003177	Gehäuseoberteil/Front grau	35	15001000	Bedienungsanleitung A/D/I
14	11003396	Tassenabstellfläche silber	36	13000083	Trageband l=1550mm H=400
15	129573402	Linsenschraube M4x10 DIN 7985 verz.	37	13000081	Styroporeinsatz oben Primea
16	11003076	Magnet D=12	38	13000082	Styroporeinsatz unten Primea
17	842502944	Blechschaube 3,5x16 DIN 7505 B ZNP		13000500	Aussenverpackung_2007
18	842504080	Bolzen zu Scharnier Türe			
19	11002265	Abdeckung Auslesegerät grau			
	11002264	Abdeckung Auslesegerät			
20	11006668	Hauptschalter_ON/OFF_2007			



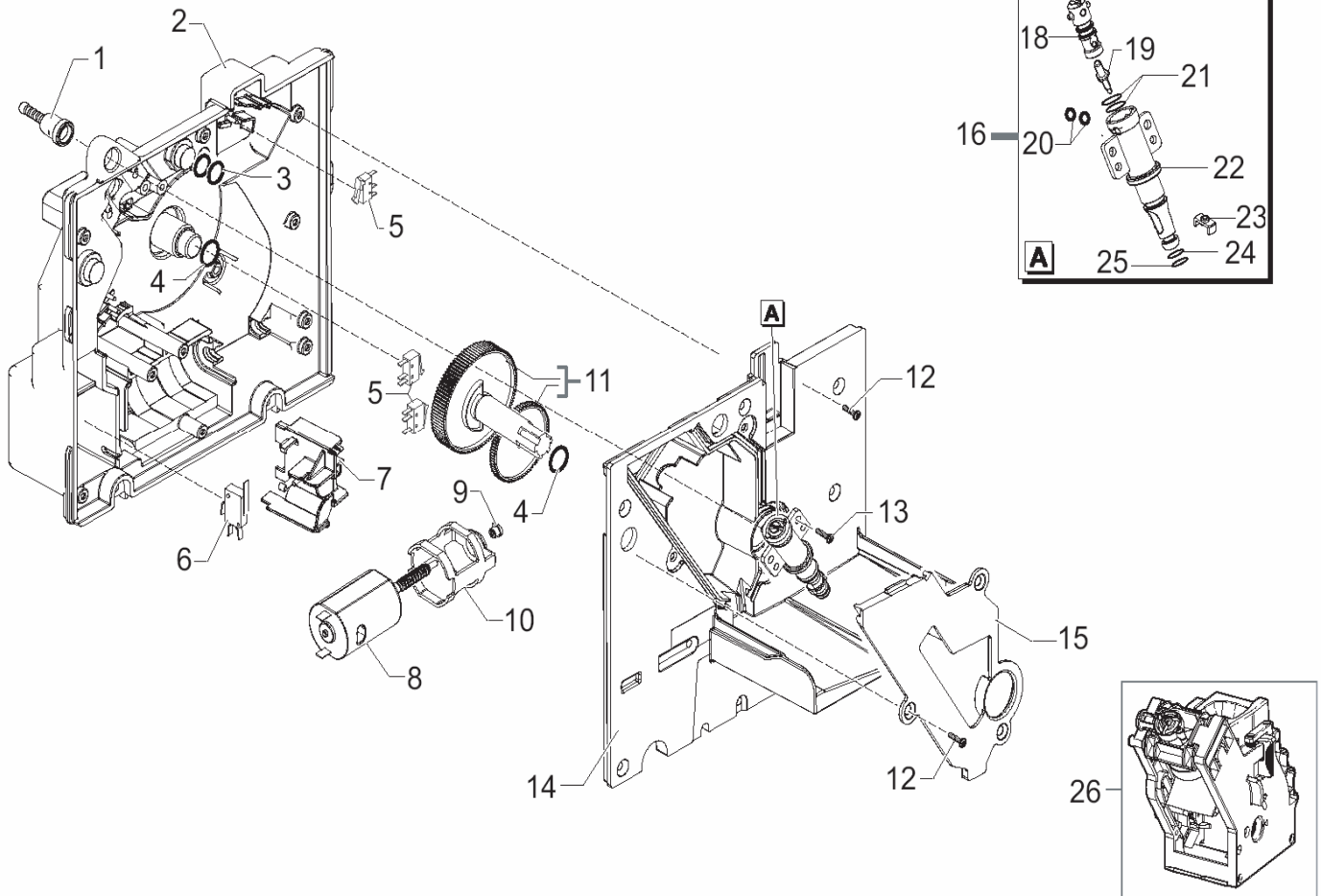
Pos.	Art.-Nr.	Bezeichnung	Pos.	Art.-Nr.	Bezeichnung
1	11007033	Frontblende silber bis G.Nr.9007PRI0062839	20	11007459	Teflonschlauch 2x4 l=110
	11005524	Frontblende silber Ab G.Nr.9007PRI0062840	21	11005439	Mittlere Montageplatte 2007 230V
	11007032	Frontblende grau bis G.Nr.9007PRI0062839	22	842504087	Mikroschalter Gehäusetürre
	11005523	Frontblende grau Ab G.Nr.9007PRI0062840	23	12000280	Netzanschluss
2	842504110	Display bis G.Nr.9007PRI0062839	24	842504111	Schutzleiteranschluss 6,3 d=4,3
	12000612	Display Ab G.Nr.9007PRI0062840	25	842504077	Schaltmechanik Cappu/Behälter
3	11007034	Dichtung bis G.Nr.9007PRI0062839	26	11000663	Mikroschalter Milchbehälter
	11005501	Dichtung Ab G.Nr.9007PRI0062840	27	11000193	Dichtung z. Raccord Milchauslauf
4	842504119	Linsen-Blechschr.2,5x10DIN7505 verz	28	11002191	Raccord schwarz Milch/Dampf
5	11007028	Steuerplatine CPU bis G.Nr.9007PRI0062839	29	842504063	Scheibe zu Raccord Milch/Dampf
	11006832	Steuerplatine CPU Ab G.Nr.9007PRI0062840	30	11002186	Halierungsschl. z.Racc.Milch/Dampf
6	11005499	Support Touch-Screen/CPU 2007	31	842504108	Feder zu Milchauslaufrohr
7	11005498	Support SBS	32	11000592	Netzschalter allpolig
8	842500645	Spax-Schraube 3,5x30 verz.	33	842504078	Abdeckung zu Steuerplatine
9	842504103	Steuerung LED Tassen	34	11002857	Mikroschalter Bohnenbehälterdeckel
10	149198700	Halterung zu Ventilspindel	35	11005450	Obere Montageplatte 2007 230V
11	126772518	Feder zu Ventilspindel CremaEinst.	36	11007040	Leistungsplatine 2007 bis G.Nr.9007PRI0062839
12	140326661	O-Ring 0040-20 EPDM		11006835	Leistungsplatine 2007 Ab G.Nr.9007PRI0062840
13	140640200	Ventilspindel CremaEinstellung			
14	842504062	Kaffeeauslaufrohr, schwarz			
15	12000070	O-Ring Silicon 0060-15			
16	11002130	SBS Zugang Kaffeeauslauf			
17	842500512	Befestigungsfeder z. Teflons. d=4mm			
18	842502944	Blechschrabe 3,5x16 DIN 7505 B ZNP			
19	140328059	O-Ring 2015 Silikon PTFE/FDA			



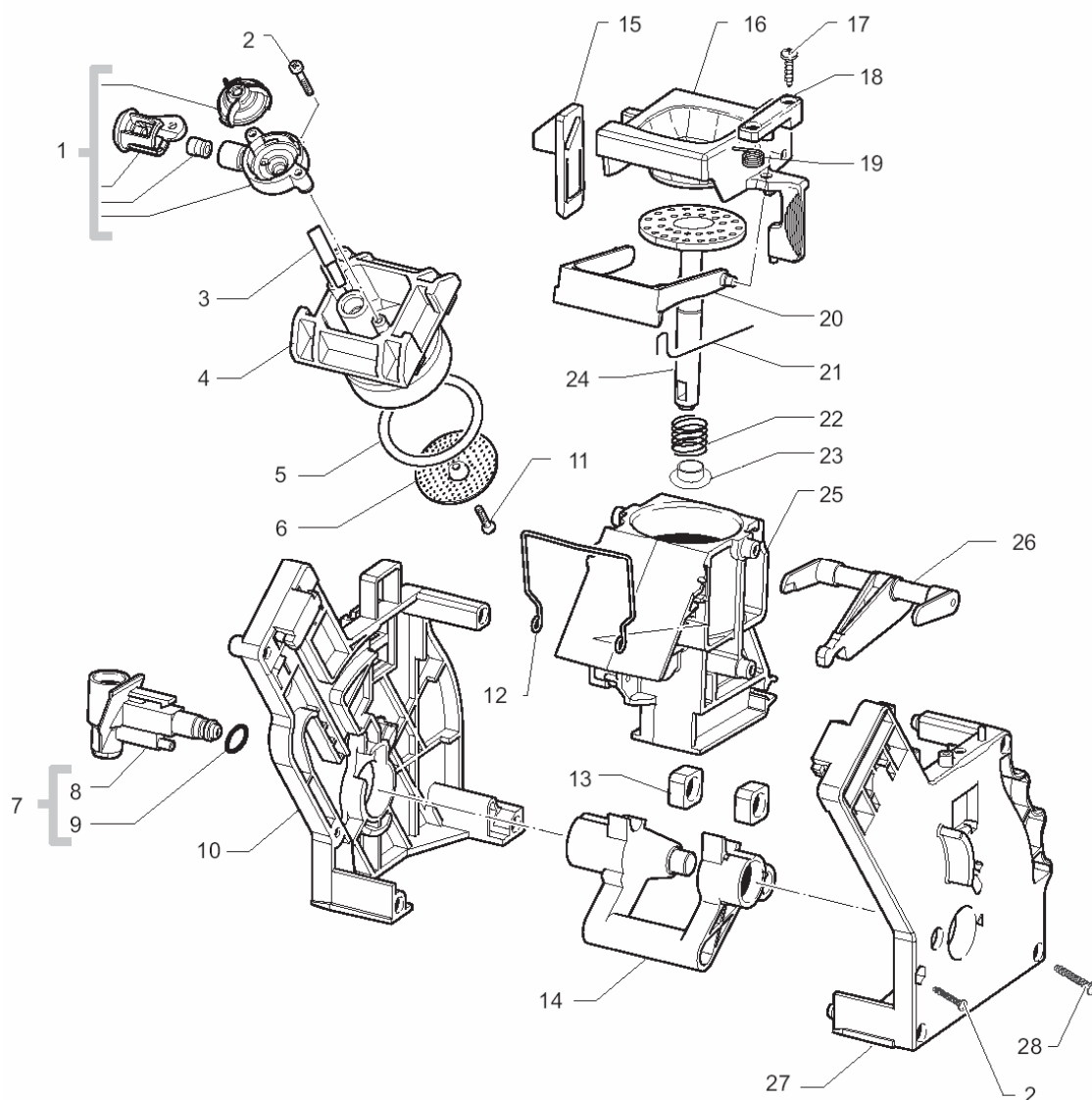
Pos.	Art.-Nr.	Bezeichnung	Pos.	Art.-Nr.	Bezeichnung
1	830111027	Zange für Oetingerklemmen Primea	26	129573202	Linsenschraube M4x8 DIN 7985 verz.
2	12000081	Temperatursensor	27	11000671	Heizung kplt. 1300 W 230 V
3	11000750	Raccord z.Adapter Fast Lock Schl.	28	11000672	Befestigungsfeder
4	11000323	Raccord zu Heizungsbolzen	29	11000624	Anschluss 5-pol. zu Heizungsmodul
5	11000322	Isolierabdeckung Heizung schwarz	30	16000380	Siliconschlauch 4,2X8,2 Meterware
6	12000097	Überdruckventil + Rücklaufsperr	31	20000451	Dampfzugang z.Milchbehälter kplt.
7	12000066	Microschalter SAIA	32	842503360	Siliconschlauch 5x10 l=2 mtr.
8		>>nur kplt. als Multifunktionsventil lieferbar			
9	12000068	Getriebe SAIA zu Ventil		20000827	Multifunktionsventil V2 kplt.
10	12000361	Klemme Oetiker d=9			
11		>>nur kplt. als Multifunktionsventil lieferbar			
12		>>nur kplt. als Multifunktionsventil lieferbar			
13		>>nur kplt. als Multifunktionsventil lieferbar			
14	842502944	Blechschrabe 3,5x16 DIN 7505 B ZNP			
15	842503147	Linsen-Blechs. M4x12 verzinkt			
16	841555163	Sechskantmutter M4 DIN 985 verzinkt			
17		>>nur kplt. als Multifunktionsventil lieferbar			
18		>>nur kplt. als Multifunktionsventil lieferbar			
19		>>nur kplt. als Multifunktionsventil lieferbar			
20	11003069	Abdeckung Mikrosch. Multiventil			
21	11006298	Aufnahme Durchlauferhitzer			
22	11000321	Support zu Heizung			
23	282059058	Durchlauferhitzer			
24	189428600	Thermostat 175°			
25	11000674	Thermostatifeder zu Heizungsschl.			



Pos.	Art.-Nr.	Bezeichnung	Pos.	Art.-Nr.	Bezeichnung
1	127470920	Bohneneinzugsschnecke Messing	26	128381800	Ausgleichscheibe
2	149198250	Einstellring Mahlwerk Incanto	27	123030200	Abdeckung unten zu Lager
3	140328960	O-Ring 0530-15 lin NBR/FDA	28	181540900	Sensor Mahlwerk
4	146520100	Mahlscheibe 48x28, Keramik	29	842504048	Support zu Mahlwerkmotor
5	127473603	Bolzen Bohneneinz. M4-M6 vernickelt	30	149199050	Support zu Sensor
6	149198350	Support zu Mahlwerk unten	31	128381902	Unterlagscheibe zu Mahlwerk
7	123030300	Abdeckung oben zu Lager	32	123453102	Sechskantmutter M4 DIN 982 verz.
8	140360500	Filzring DE=45,4 DI=39,4 H=4			
9	145854360	Dichtung oben zu Pulverfach			
10	129024921	Blechmembrane Kaffeekanal			
11	222870250	Kaffeepulverauslauf kplt. Incanto			
12	145854462	Dichtung zu Bohnenbehälter unten			
13	226000300	Zahnrad kplt. Z=38 mit Magnet			
14	122100300	Magnet Zahnrad			
15	11004354	Mahlwerksmotor MOD=1,25 230V			
16	149214800	Abdeckung zu Schraube Mahlwerkmotor			
17	129661702	Schraube TCB 3,5x30 DIN 7505 verz.			
18	11002873	Isolierhülse für Mahlwerkmotor			
19	842504085	Feder zu Support Mahlwerkmotor			
20	129660102	Linsen-Blechschr.3,5x19DIN7505 verz			
21	11002508	Support Oben Mahlgradeinstellung			
22	11002509	Zahnrad Z=14-24 Mahlgradeinstell.			
23	11002572	Feder zu Zahnrad Mahlgradeinstell.			
24	11002613	Support Unten Mahlgradeinstellung			
25	142905450	Motorhalterung mit Verstellring			



Pos.	Art.-Nr.	Bezeichnung	Pos.	Art.-Nr.	Bezeichnung
1	11000323	Raccord zu Heizungsbolzen	26	11005921	Brühgruppe kplt. Primea
2	11000688	Montageplatte Getriebe			
3	140325462	O-Ring ORM 0070-20 Silicon			
4	842500267	Dichtring			
5	186722000	Microschalter im Getriebe			
6	186724200	Mikroschalter Fronttür			
7	11002385	Aufnahme Mikroschalter Restwasser			
8	11005214	Motor Getriebe			
9	842500089	Sinterlager			
10	842500088	Motoraufnahme			
11	20000455	Kit Zahnräder Getriebe			
12	842504113	Torx-Schraube 35x12 WN 1423 verz.			
13	841557023	Schraube 3,9x32 DIN 7981 C			
14	11001966	Montageplatte Getriebe			
15	842504115	Abdeckung Durchlauferhitzer			
16	11005060	Bolzen kplt. zu Boiler			
17	842500321	Ventilfeder			
18	11003820	Aufnahme Ventil/Feder			
19	227660103	Ventilstift chrom + Dichtung Viton			
20	140328059	O-Ring 2015 Silikon PTFE/FDA			
21	140324459	O-Ring 0060-20 Silicon			
22	11003801	Auslaufstutzen V2 Primea			
23	11005099	Gleitstück Auslaufstutzen			
24	842500177	O-Ring ORM 0090-20 SILICON			
25	842500175	O-Ring ORM 0050-20 SILICON			



Pos.	Art.-Nr.	Bezeichnung	Pos.	Art.-Nr.	Bezeichnung
1	11002154	SBS Ventil Brühgruppe Primea	26	11003078	Stößel
2	842500191	Linsen-Blechschr.2,9x19DIN7981Cinox	27	227532950	Seitenteil rechts Brühgruppe
3	11002617	Schlauch Kolben Brühgruppe	28	842500190	Linsen-Blechschr.3,5x19DIN7981Cinox
4	11001840	Kolben Brühgruppe	29	11002145	Brühgruppe Primea SBS sz
5	841557323	O-Ring ORM 0320-40 silikon			
6	11003048	Brühsieb D=38,5			
7	20000440	Wassereinlaufstutz.Brühgruppe			
8	842503651	Einlaufstutzen			
9	140321861	O-Ring 2025 EPDM			
10	842503652	Seitenteil links zu Brühgruppe			
11	841666385	Spax-Schr. 3x10 DIN 7505A verzinkt			
12	11001556	Einrastfeder H=49 z.Brühgrup.			
13	842500146	Gleitstück Brühgruppe grau			
14	842503653	Kurbelwelle zu Brühgruppe			
15	842503650	Arretierhaken			
16	149261350	Trichter schwarz zu Brühgruppe			
17	842500192	Blechschr. 2,9x 9,5 DIN 7981 inox			
18	842503656	Befestigungsplättchen zu Trichter			
19	842502914	Feder zu Trichter			
20	147990150	Abstreifer zu Brühkammer			
21	842500118	Federbügel zu Brühgruppe			
22	842500316	Druckfeder zu Stößel d=14mm			
23	842500317	Arretierhülse zu Druckfeder			
24	11003077	Kolben Primea kplt.			
25	11003075	Brühkammer Primea kplt.			

