

Saeco

“ROYAL Cappuccino”

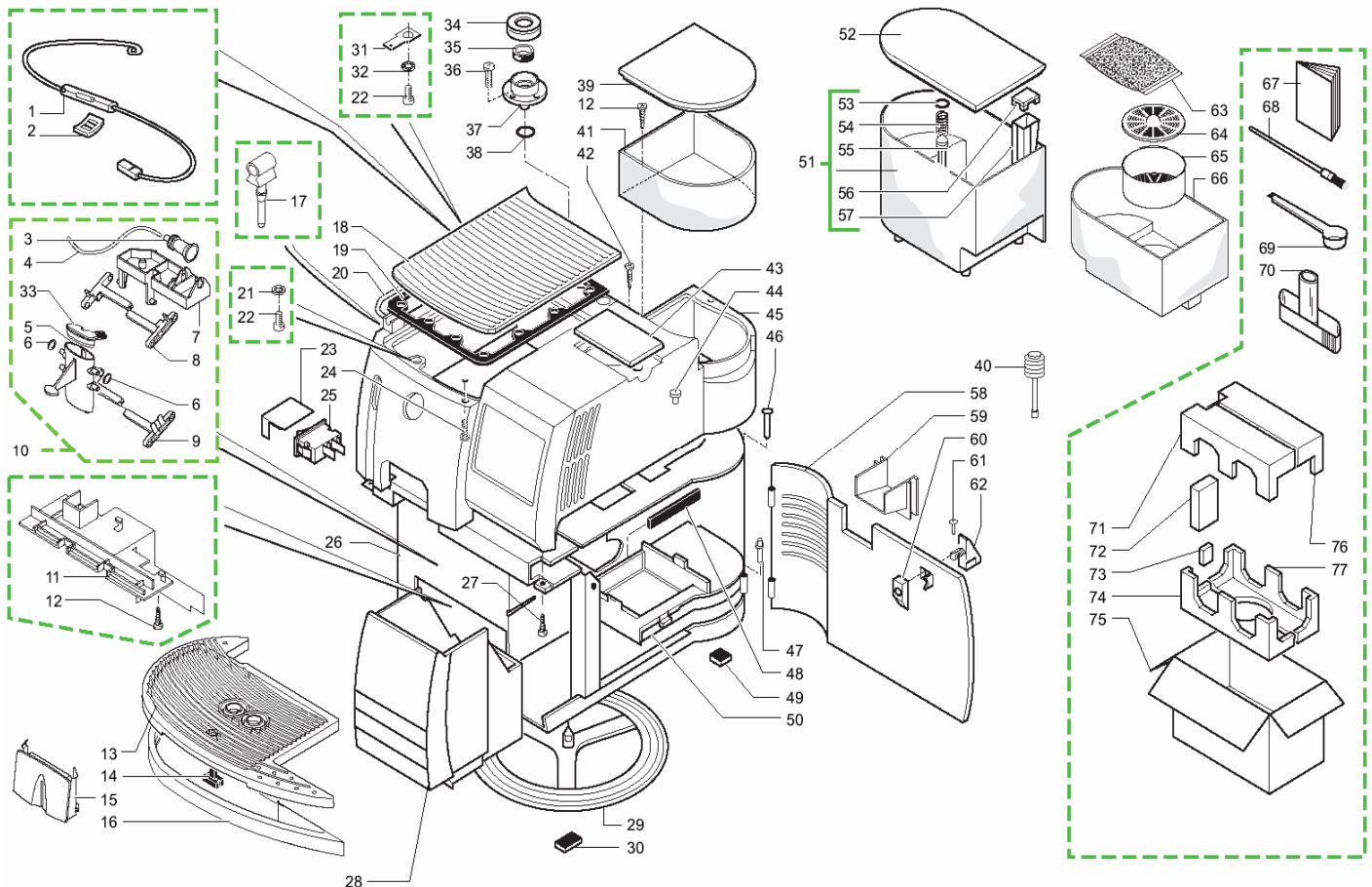
TECHNISCHE UNTERLAGEN

Edizione N°2 - 06/2005

Anmerkung:

Die Fett gedruckten Außenliegenden Artikel können von allen Händlern bezogen werden. Alle anderen Teile werden nur an Autorisierte Servicepartner der Firma SAECO ausgeliefert.

© 2005 Saeco Germany



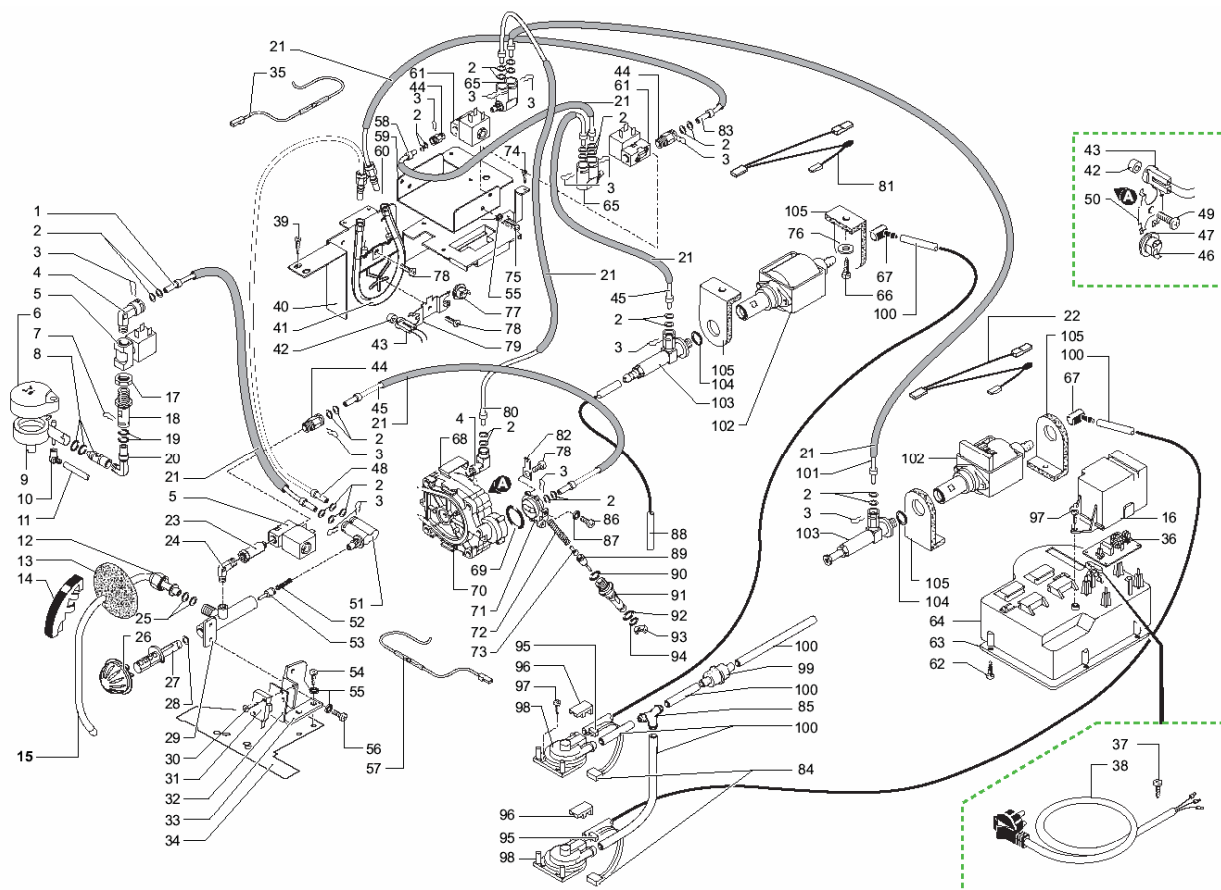
Pos.	Art.-Nr.	Bezeichnung
------	----------	-------------

1	842503363	Steckverbinder 4-polig
2	842500169	Befestigungsplättch. f.Schmelzsich.
3	842502843	Kaffeeauslaufrohr schwarz Redesign
4	842503936	Siliconschlauch 5x8 meterware
5	842502845	Kaffeeauslauf schwarz-grau bewegl.
6	842502901	O-Ring 0050-20 EPDM
7	842502846	Abdeckung zu Kaffeeauslauf sz-grau
8	842502847	Steg kplt. sz-grau Kaffeeausl. oben
9	842502848	Steg kplt. sz-grau Kaffeeaus. unten
10	842502849	Kaffeeauslauf kplt.sz-grau Redesign
11	842500024	Winkelstück grau
12	842500197	Blechschr. St3.5x16-Z1-C-Z DIN 7981
13	842502850	Abtropfgitter chrom Redesign
14	842502851	Schwimmer rund, rot Redesign
15	842502853	Abdeckung Kaffeeausl.chrom Redesign
16	842502152	Abtropfschale schwarzgrau
17	842500341	Rahmenhalterung sz. Gummi
18	842502070	Tassenwärmfläche 230V, silber
19	862500010	Raccord (gerade) "LP"
20	842500344	Rahmen zu Tassenwärmfläche
21	841556693	Scheibe 4,3x12 DIN 7349 verz.
22	129573402	Linsenschraube M4x10 DIN 7985 verz.
23	842501961	Schutzabdeckung zu Wippschalter
24	841555296	Linsenschraube M4x6 DIN 7985 verz.
25	842500339	Schalter Netz >>bis G.Nr.9003ROY0465194
	842503477	Schalter allpolig >>ab G.Nr.9003ROY0465195
26	842503146	Gehäuse RC schwarzgrau
27	841555025	Linsen-Blechs. 3,9x9,5 DIN 7981 Ni
28	842503010	Satzschublade schwarzgrau
29	842500039	Drehteller mit Füßchen grau
30	842500159	Fuß für Drehteller 8x15x3,2mm
31	841555154	Schutzleiteranschluß zu Schraube M5

Pos.	Art.-Nr.	Bezeichnung
------	----------	-------------

32	128310404	Fächerscheibe A4,3 DIN 6798 verz.
33	842503663	Abdeckung schwarz zu Kaffeeauslauf
34	842500064	Ventilabdeckung grau
35	145842900	Lippendichtung GACO DIM 14
36	129532521	Senk-Blechschr.2,9x9,5 DIN7982 INOX
37	842500063	Ventilunterteil grau
38	140320459	O-Ring 0080-20 Silikon PTFE FDA
39	842502072	Bohnenbehälterdeckel silber
40	147700200	Entlüftungssaugpumpe
41	842500005	Bohnenbehälter, ohne Manschette
42	841666332	Torx-Schraube 2,9x19 DIN 7981 INOX
43	842502073	Pulverfachdeckel silber
44	842500350	Auflagestopfen sz.
45	842503352	Gehäuseabdeckung chrom RCCR
46	842500008	Scharnierbolzen oben
47	842500009	Scharnierbolzen unten
48	842500219	Dichtmanschette Kaffeepulverauff.
49	147620600	Gerätefuß sz. selbstklebend
50	842500034	Kaffeepulverauffangschale Brühhgrp.
51	842500036	Wassertank kplt. Magic/Royal
52	842502074	Wassertankdeckel silber
53	140324362	O-Ring 0060-30 Silicon schwarz
54	842500153	Druckfeder zu Wassertankventil
55	842500082	Stößel zu Wassertankventil grau
56	842500120	Abdeckung Wasserstandsanzeiger
57	842500154	Wasserstandsanzeiger grau
58	842502357	Tür kplt. grau
59	842502356	Skala für Mahlmenge grau
60	842500033	Verschlussriegel grau
61	842500325	Niete 2x6 brüniert
62	842502150	Türgriff, schwarzgrau
63	810136101	Nachfüllbeutel In-Ta-Fil für Sets

Bis Gerätenummer 9004ROY0486504



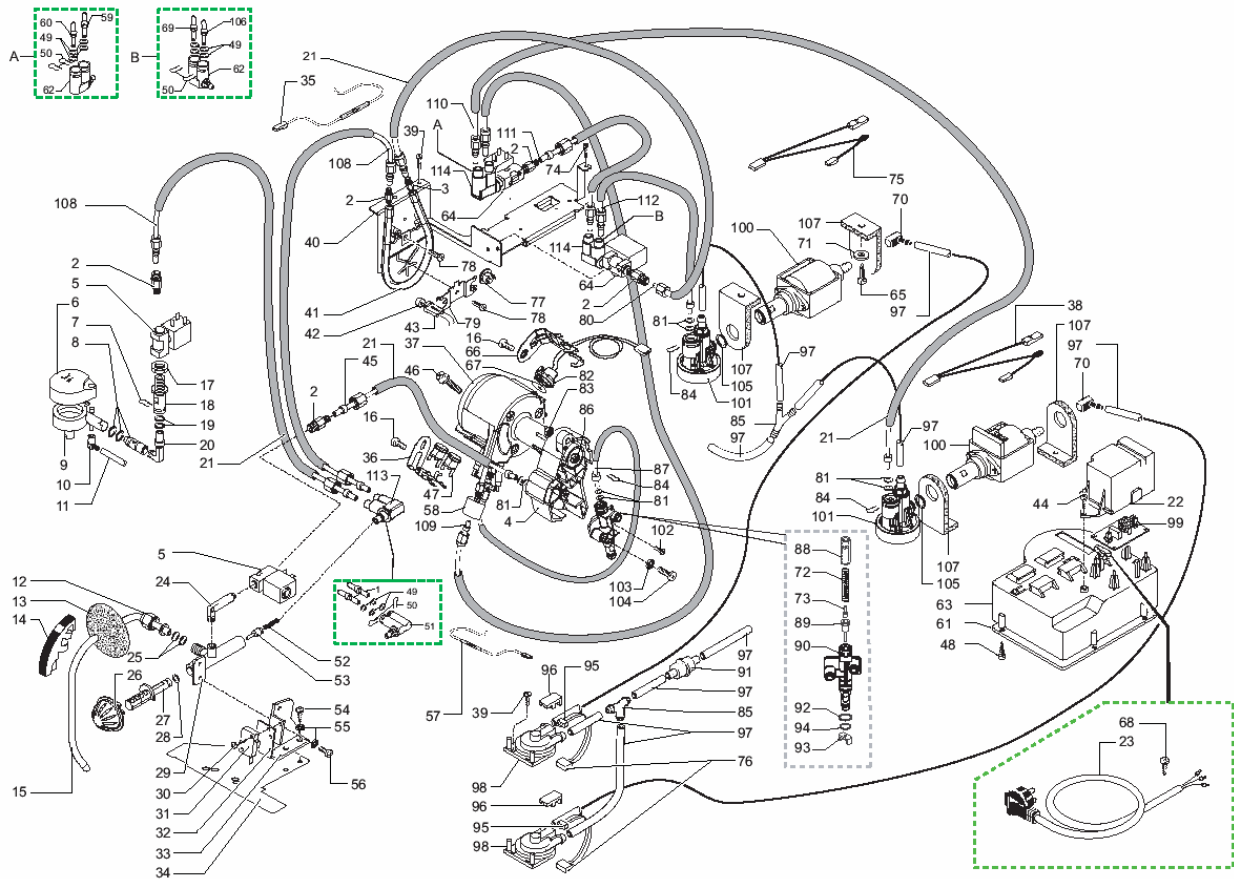
Pos.	Art.-Nr.	Bezeichnung
------	----------	-------------

1	842503348	Teflonschlauch 4x2 kplt. l=100mm
2	140328059	O-Ring 2015 Silikon PTFE/FDA
3	842500512	Befestigungsfeder z. Teflons. d=4mm
4	842501897	Raccord 90° 1/8" konisch
5	842502027	El.-Magnetventil 2-Wege 15A 230V
6	842502610	Abdeckung f. Aufschäumer Royal grau
7	842501380	Haltefeder Dampfrohr
8	142270200	Verbindung Cappumore mit O-Ringen
9	142520150	Aufschäumer Cappuccinatore sz.
10	842500615	Raccord 90° zu Ansaugöffnung sz
11	149360400	Siliconschlauch 3,5x6 L=350 mm
12	842500109	Sechskantmutter 1/4" Ni
13	842500125	Abdeckscheibe Heißw./Dampf. grau
14	842502155	Haltegriff Heißw./Dampfrohr sz-grau
15	842502863	Dampfrohr kplt. d=1,5 glänzend
16	842500208	Abdeckung Netzeingangsplatine
17	842500647	Sechskantmutter M12x1,24 DIN 936
18	842500598	Aufnahmestutzen 90° Raccord
19	842500174	O-Ring 2025 EPDM
20	842500599	Raccord 90° zu Aufschäumer
21	149361200	Siliconschlauch 7,5x9,3 schwarz
22	842500632	Kabel mit Thermopille Heißwasser
23	842503355	Anschlußraccord gerade FM 1/8"
24	842502377	Raccord 90° 1/8"AG, vernickelt
25	842500176	O-Ring ORM 0060-20 EPDM
26	842502865	Drehknopf Heißw./Dampf bedr.sz-grau
27	842500124	Ventilspindel Heißw./Dampfventil
28	820501572	O-Ring 2018 EPDM
29	228443503	Ventilkörper
30	841555271	Linsen-Blechs. 2,9x16 DIN 7981Ni
31	842500162	Microschalter 2-polig 250V 10A
32	841555183	Isolationsscheibe

Pos.	Art.-Nr.	Bezeichnung
------	----------	-------------

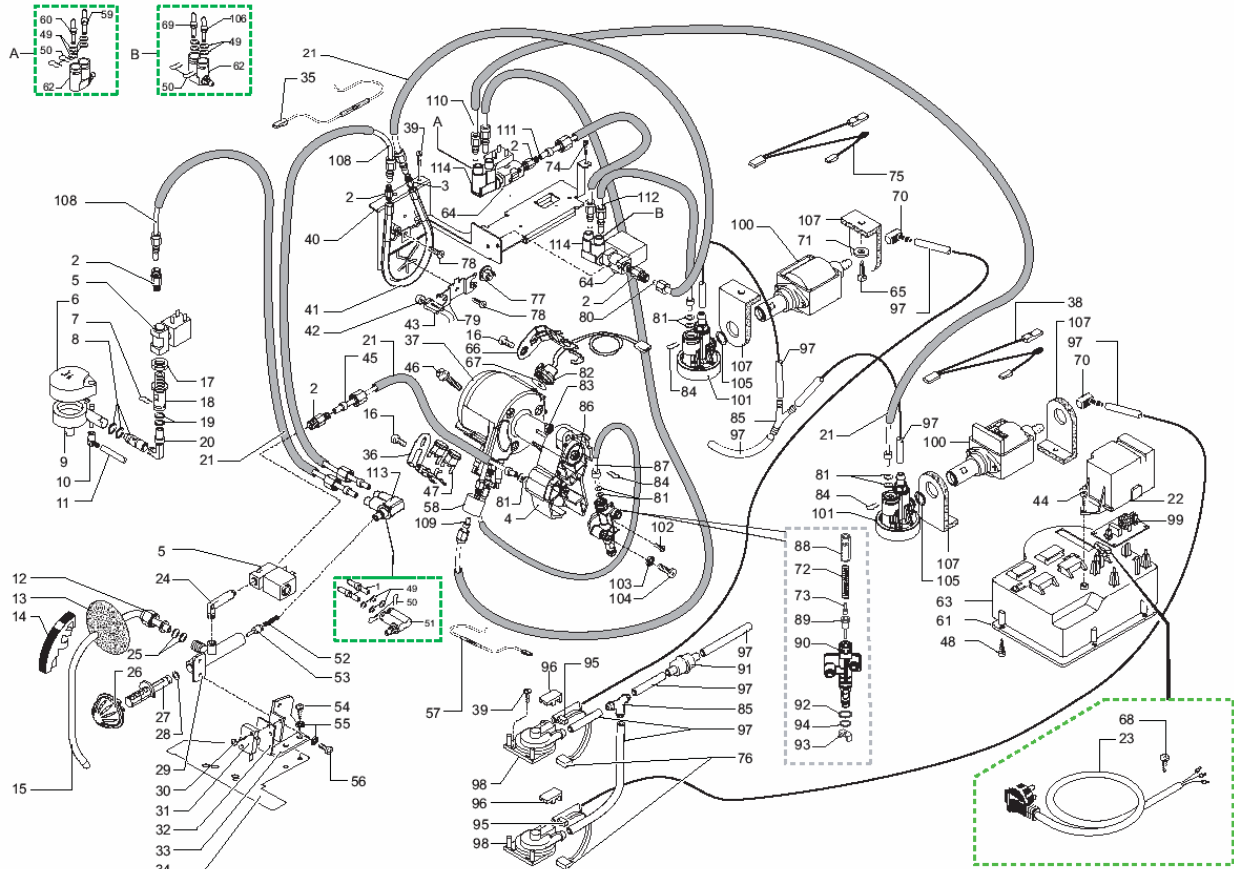
33	842500375	Montagewinkel zu Heißw./Dampfvent.
34	842502866	Verschlußwinkel Gerätetür Redesign
35	842502645	Kabel mit Schmelzsicherung 216°
36	842500583	Netzeingangsplatine m Entstörf. 12A
37	842502296	Spax-Schraube 3x16 DIN 7505B verz.
38	842503494	Netzkabel grau m. Schukostecker
39	842500193	Linsen-Blechs. 3,5x6,5 DIN 7981 Ni
40	842503357	Montagewinkel zu Durchlauferhitzer
41	842503358	Durchlauferhitzer Dampf kplt. 230V
42	123591222	Kontaktscheibe Temperatursensor Alu
43	842503169	Temperatursensor mit Kabel geklemm.
44	842500595	Raccord 1/8" Teflonsch. d=4mm
45	842502382	Teflonschlauch 4x2 kplt l=260 mm
46	842500167	Thermostat 150°C
47	842500378	Thermostatabschlußring d=15mm
48	842501636	Teflonschlauch 4x2 kplt.l=160mm
49	842500186	Linsenschraube M6x30 DIN 7985 verz.
50	842500067	Thermostathaltefeder
51	842502379	Doppelraccord 90° 1/8"AG f.Teflons.
52	841555147	Ventilfeder
53	227660303	Kolben kplt. mit Stutzen l=15,1
54	841555025	Linsen-Blechs. 3,9x9,5 DIN 7981 Ni
55	128310404	Fächerscheibe A4,3 DIN 6798 verz.
56	841555039	Linsenschr. M4x8 DIN 7985 verz.
57	842500584	Kabel mit Schmelzsicherung
58	842500616	Teflonschlauch 4x2 kplt l=200mm
59	842503359	Montagewinkel zu El.-Magnetventil
60	227961803	Raccord zu Durchlauferhitzer
61	842502385	2-Wege El.-Magnetventil 1/8"IG, 15VA
62	842500197	Blechschr. St3.5x16-Z1-C-Z DIN 7981
63	842500420	Deckel zu Netzkabelstauraum
64	842500419	Montageteil Pumpe/Netzeingang

Ab Gerätenummer 9004ROY0486505

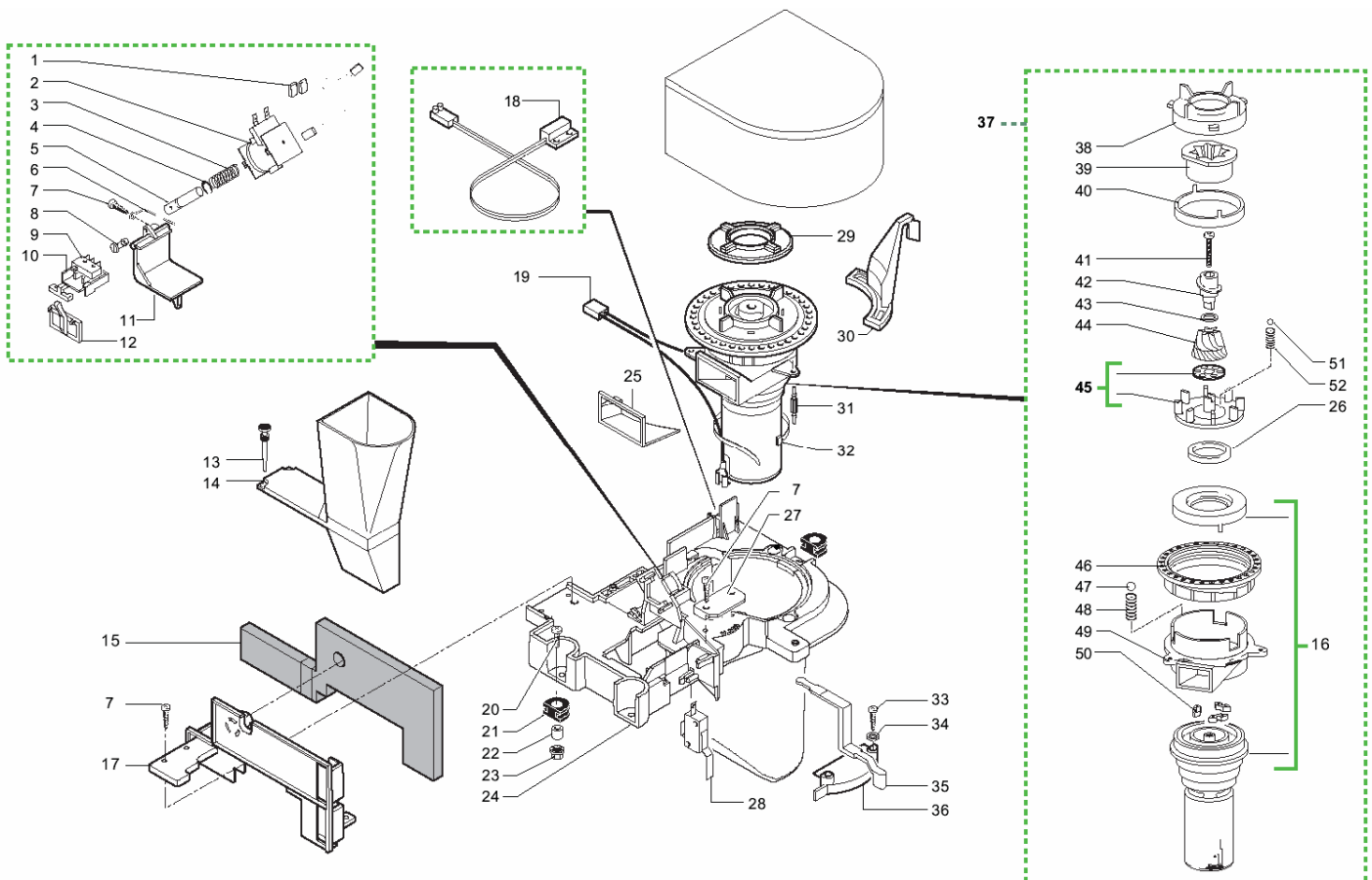


Pos.	Art.-Nr.	Bezeichnung	Pos.	Art.-Nr.	Bezeichnung
1	842503671	Teflonschlauch >>bis G.Nr.9005ROY0536489	33	842500375	Montagewinkel zu Heißw.-/Dampfvent.
2	227961903	Raccord zu Teflonschlauch 4x2	34	842502866	Verschlusswinkel Gerätetur Redesign
3	227961803	Raccord zu Durchlauferhitzer	35	842502645	Kabel mit Schmelzsicherung 216°
4	842503489	Support zu Durchlauferhitzer ED	36	126838117	Halterung zu Thermostat DLEH ED
5	842502027	El.-Magnetventil 2-Wege 15A 230V	37	282058458	Durchlauferhitzer ED 230V
6	842502610	Abdeckung f. Aufschäumer Royal grau	38	842500632	Kabel mit Thermopille Heißwasser
7	842501380	Haltefeder Dampfrohr	39	842500193	Linsen-Blechs. 3,5x6,5 DIN 7981 Ni
8	142270200	Verbindung Cappumore mit O-Ringen	40	842503666	Winkelstück zu Pumpe
9	142520150	Aufschäumer Cappuccinatore sz.	41	842503677	Durchlauferhitzer >>bis G.Nr.9005ROY0536489
10	842500615	Raccord 90° zu Ansaugöffnung sz		842503950	Durchlauferhitzer 230V RCCR
11	149360400	Siliconschlauch 3,5x6 L=350 mm	42	123591222	Kontaktscheibe Temperatursensor Alu
12	842500109	Sechskantmutter 1/4" Ni	43	842500378	Sensor kplt. 230V
13	842500125	Abdeckscheibe Heißw.-/Dampf. grau	44	842500186	Linsenschraube M6x30 DIN 7985 verz.
14	842502155	Haltegriff Heißw./Dampfrohr sz-grau	45	842503680	Teflonschlauch kplt. 4x2 l=210mm
15	842503021	Dampfrohr kplt. d=1,5 glänzend	46	129932202	Schraube M5x20
16	129573202	Linsenschraube M4x8 DIN 7985 verz.	47	189428200	Thermostat 175°C rückstellbar
17	842500647	Sechskantmutter M12x1,24 DIN 936	48	842500197	Blechschr. St3.5x16-Z1-C-Z DIN 7981
18	842500598	Aufnahmestutzen 90° Raccord	49	140328059	O-Ring PTFE/FDA >>bis G.Nr.9005ROY0536489
19	842500174	O-Ring 2025 EPDM	50	842500512	Befestigungsfeder >>bis G.Nr.9005ROY0536489
20	842500599	Raccord 90° zu Aufschäumer	51	842502379	Doppelraccord 90° >>bis G.Nr.9005ROY0536489
21	149361200	Siliconschlauch 7,5x9,3 schwarz	52	841555147	Ventilfeder
22	842500208	Abdeckung Netzeingangsplatine	53	227660303	Kolben kplt. mit Stutzen l=15,1
23	842503494	Netzkabel grau m. Schukostecker	54	841555025	Linsen-Blechs. 3,9x9,5 DIN 7981 Ni
24	227900803	Raccord 90° zu Elektromagnetv.	55	128310404	Fächerscheibe A4,3 DIN 6798 verz.
25	842500176	O-Ring ORM 0060-20 EPDM	56	841555039	Linsenschr. M4x8 DIN 7985 verz.
26	842502865	Drehknopf Heißw./Dampf bedr.sz-grau	57	842503668	Kabel mit Schmelzsicherung
27	842500124	Ventilspindel Heißw.-/Dampfventil	58	147756562	Abdeckung zu Klemmfeder
28	820501572	O-Ring 2018 EPDM	59	842503679	Teflonschlauch >>bis G.Nr.9005ROY0536489
29	228443503	Ventilkörper	60	841666775	Teflonschlauch >>bis G.Nr.9005ROY0536489
30	841555271	Linsen-Blechs. 2,9x16 DIN 7981Ni	61	842500420	Deckel zu Netzkabelstauraum
31	842500162	Microschalter 2-polig 250V 10A	62	842502384	Raccord 90° >>bis G.Nr.9005ROY0536489
32	841555183	Isolationsscheibe	63	842500419	Montageteil Pumpe/Netzeingang

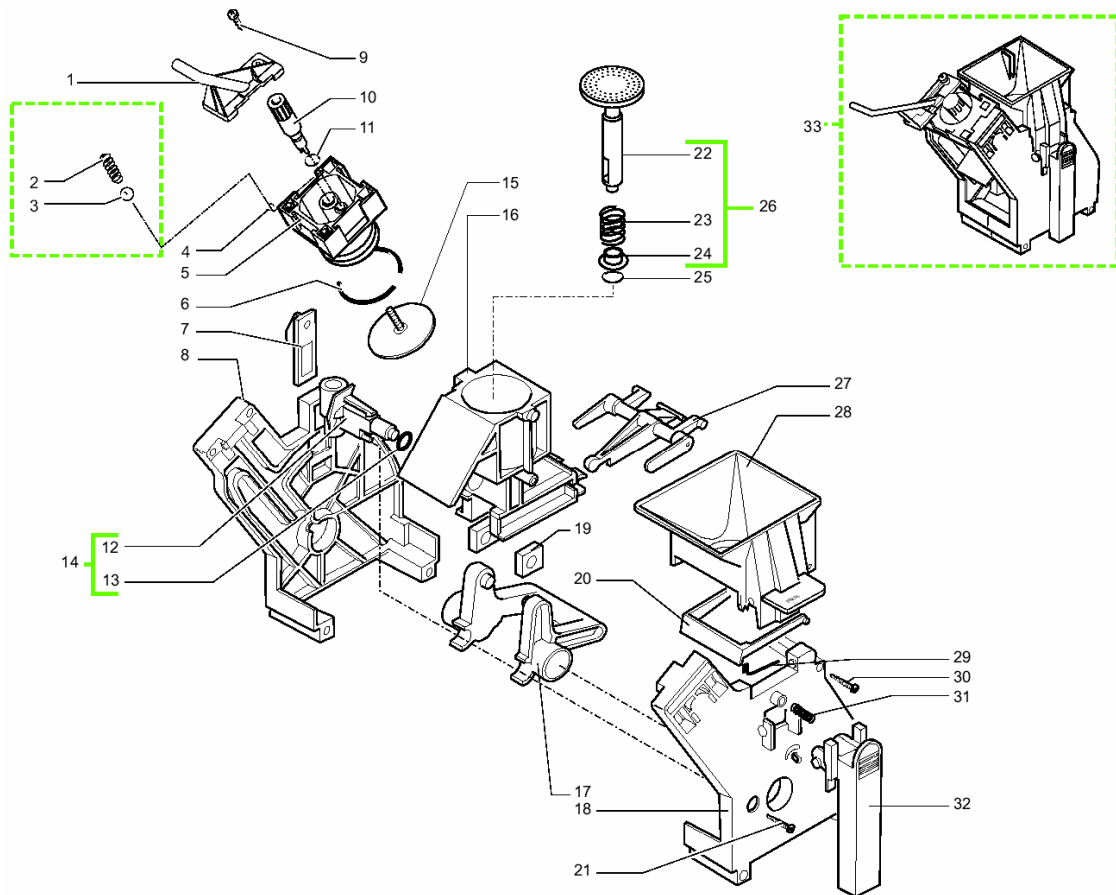
Ab Gerätenummer 9004ROY0486505



Pos.	Art.-Nr.	Bezeichnung	Pos.	Art.-Nr.	Bezeichnung
64	842502385	2-Wege El.-Magnetventil 1/8"IG,15VA	96	841555171	Abdeckung Sensor
65	820501640	Linsen-Blechschr. 3,5x9,5 DIN 7981	97	149361100	Siliconschlauch 5x10 l=2 mtr.
66	126838217	Halterung zu Sensor	98	286473300	Kit Turbine VDE "M" mit Sensor
67	145950500	Isolationsscheibe	99	842500583	Netzeingangsplatine m Entstörf. 12A
68	842502296	Spax-Schraube 3x16 DIN 7505B verz.	100	187720958	Pumpe Ulka EX 5 230V/50HZ
69	842503709	Teflonschlauch kplt. 4x2 l=330mm	101	229452100	Ausgleichs- u. Überdruckventil kplt
70	842500229	Gummiraccord 90° Pumpe natur	102	841666006	Spax-Schraube 3x12 DIN 7505 verz.
71	841555032	Scheibe 4,3 DIN 125 verz.	103	128310521	Unterlegscheibe A5,3 DIN 6798 inox
72	842500321	Ventilfeder	104	842503491	Linsenschraube M5x30 DIN 7985
73	842500074	Führungsstift zu Ventilfeder	105	842500231	O-Ring 2031 EPDM
74	129512503	Linsen-Blechs. 2,9x9,5 DIN 7981 Ni	106	842500616	Teflonschlauch >>bis G.Nr.9005ROY0536489
75	842503368	Stecker 3-polig mit Schmelzs. 100°C	107	842500158	Pumpenhalterung Gummi
76	842503665	Stecker kplt. 3-polig zu Turbine	108	842503939	Teflonschlauch >>ab G.Nr.9005ROY0536490
77	842501475	Thermostat 170° NC mit Abschlußring	109	842503951	Teflonschlauch kplt. 4x2 L=370 mm
78	842500221	Linsen-Schraube M4x12 DIN 7985 verz	110	842503488	Teflonschlauch kplt>>ab G.Nr.9005ROY0536490
79	842502383	Thermostathalterfeder	111	842503692	Teflonschlauch kplt>>ab G.Nr.9005ROY0536490
80	842503681	Teflonschlauch kplt. 4x2 l=250mm	112	842503540	Teflonschlauch 2x4 >>ab G.Nr.9005ROY0536490
81	140328059	O-Ring 2015 Silikon PTFE/FDA	113	227900720	Raccord 90° >>ab G.Nr.9005ROY0536490
82	288582300	Sensor KTY 13-6 kplt. mit Stecker	114	227900620	Raccord 90° >>ab G.Nr.9005ROY0536490
83	841555399	Sechskantmutter M5 DIN 985 verz.			
84	842500512	Befestigungsfeder z. Teflons. d=4mm			
85	820501631	Y-Raccord Moroni 8026048 d=8 mm			
86	123453902	Mutter M5x0,8 selbstsichernd verz.			
87	227876600	Teflonschlauch kplt. 2x4 l=300mm			
88	842503495	Hülse zu Auslaufstutzen DLEH			
89	227660103	Ventilstift chrom + Dichtung Viton			
90	842503492	Auslaufstutzen zu DLEH ED			
91	841555143	Wasserfilter 952 D=8			
92	842500177	O-Ring ORM 0090-20 SILICON			
93	842500071	Gleitstück zu Auslaufstutzen			
94	842500175	O-Ring ORM 0050-20 SILICON			
95		>> nur kplt.Pos.98			



Pos.	Art.-Nr.	Bezeichnung	Pos.	Art.-Nr.	Bezeichnung
1	842503028	Kabel 2-polig zu Elektromagnetspule	34	842500199	Scheibe 3,2 DIN 7349 verz.
2	842503466	Elektro-Magnetspule 230V	35	842502903	Dosiereinstellhebel grau
3	126764818	Feder zu Elektromagnet	36	842503158	Führung Dosiereinstellhebel grau
4	842500201	Sicherungsring 7, DIN 6799	37	842503496	Mahlwerk kplt. 230V Magic Neu/Royal
5	842500114	Ankerwelle d=9mm l=29,5mm	38	842500097	Mahlringaufnahme
6	842503151	Abstreifer	39		>> nur kplt. Pos.44
7	841666006	Spax-Schraube 3x12 DIN 7505 verz.	40	842500099	Mahlringabdeckung
8	842500139	Bolzen grau	41	129931002	Torx-Schraube 3,5x48 lh brün.
9	842500165	Microschalter ohne Kunststoff-Fahne	42	842500100	Bohneneinzugschnecke 1-gängig weiß
10	842500136	Gleitstück Microschalter grau	43	842500200	Paßscheibe 10x16x0,2 DIN 988 verz.
11	842500138	Dosierklappe grau	44	226473500	Kit Mahlkegel + Mahlring
12	842500137	Schaltplättchen grau	45	842500262	Support unten mit Metalleinsatz
13	842500145	Gummikupplung	46	842500096	Verstellring
14	842500613	Trichter Kaffeepulver grau	47	842500184	Kugel 3,2mm inox
15	842503013	Dichtung zu Mühle	48	842500101	Druckfeder zu Kugel 3,2
16	842500059	Mahlwerkmotor mit Getriebe 230V	49	842502869	Motorhalterung Royal
17	842503014	Support grau zu Dichtung Mühle	50	842500263	Mitnehmer Gummi
18	842500045	Reed-Kontakt f.Wasserstandsanzeige	51	842500183	Kugel 5,5mm inox
19	842503157	Verbindungskabel kplt. zum Mahlwerk	52	842500102	Druckfeder Kugel 5,5mm
20	841555212	Linsen-Schraube M4x16 DIN 7985 verz			
21	841555215	Gummiaufnahme			
22	841555214	Distanzbuchse			
23	837000988	Sechskantmutter M4 DIN 934			
24	842502867	Montageplatte Mühle grau Royal			
25	842502618	Dichtung Mühle			
26	842500103	Filzring			
27	842500148	Befestigungsbrücke Dosiereinstellh.			
28	842500383	Microschalter 2-polig 250V 16A			
29	842502617	Dichtung Mühle			
30	842501983	Mahlgradeinstellhebel, dunkelgrau			
31	842500537	Schwingungsdämpfer f. Mahlwerk			
32	144320200	Kabelbinder, l=200mm			
33	129512503	Linsen-Blechs. 2,9x9,5 DIN 7981 Ni			



Pos.	Art.-Nr.	Bezeichnung	Pos.	Art.-Nr.	Bezeichnung
1	842502881	Kaffeeauslauf Brühgr. grau Redesign	33	842502882	Brühgruppe Royal Redesign
2	842500409	Druckfeder konisch			
3	842502029	Ventilkugel Glas d=5mm			
4	842500178	O-Ring ORM 0080-15 EPDM			
5	842500313	Kolben zu Brühgruppe l=47mm grau			
6	842500282	O-Ring 0320-40 SILICON			
7	842500132	Arretierhaken grau			
8	842500134	Seitenteil links z.Brühgruppe grau			
9	842501902	Spax-Schraube 3x16 DIN 7505-B inox			
10	842501986	Rändelspannmutter, schwarz			
11	841555273	O-Ring R5 EPDM			
12	842500062	Einlaufstutzen grau			
13	842500174	O-Ring 2025 EPDM			
14	842500283	Einlaufstutzen mit O-Ring			
15	842502667	Sieb (geätzt) kplt. mit Stift			
16	842500320	Brühkammer Brühgruppe 38.5, grau			
17	842500131	Kurbelwelle Brühgruppe grau			
18	842500135	Seitenteil rechts Brühgruppe grau			
19	842500146	Gleitstück Brühgruppe grau			
20	842500127	Abstreifer Brühgruppe grau			
21	842500191	Linsen-Blechschr.2,9x19DIN7981Cinox			
22	842502666	Stößel Brühgruppe m.integr. Sieb			
23	842500316	Druckfeder zu Stößel d=14mm			
24	842500317	Arretierhülse zu Druckfeder			
25	842500181	O-Ring ORM 0090-25 EPDM			
26	841556730	Stößel m. integr. Sieb kplt.			
27	842500130	Pleuel Brühgruppe grau			
28	842500126	Trichter Brühgruppe bedruckt grau			
29	842500118	Federbügel zu Brühgruppe			
30	842500190	Linsen-Blechschr. 3,5x19 DIN7981C			
31	842500117	Druckfeder f.Griffstück Brühgruppe			
32	842500133	Handgriff zu Brühgruppe grau			

