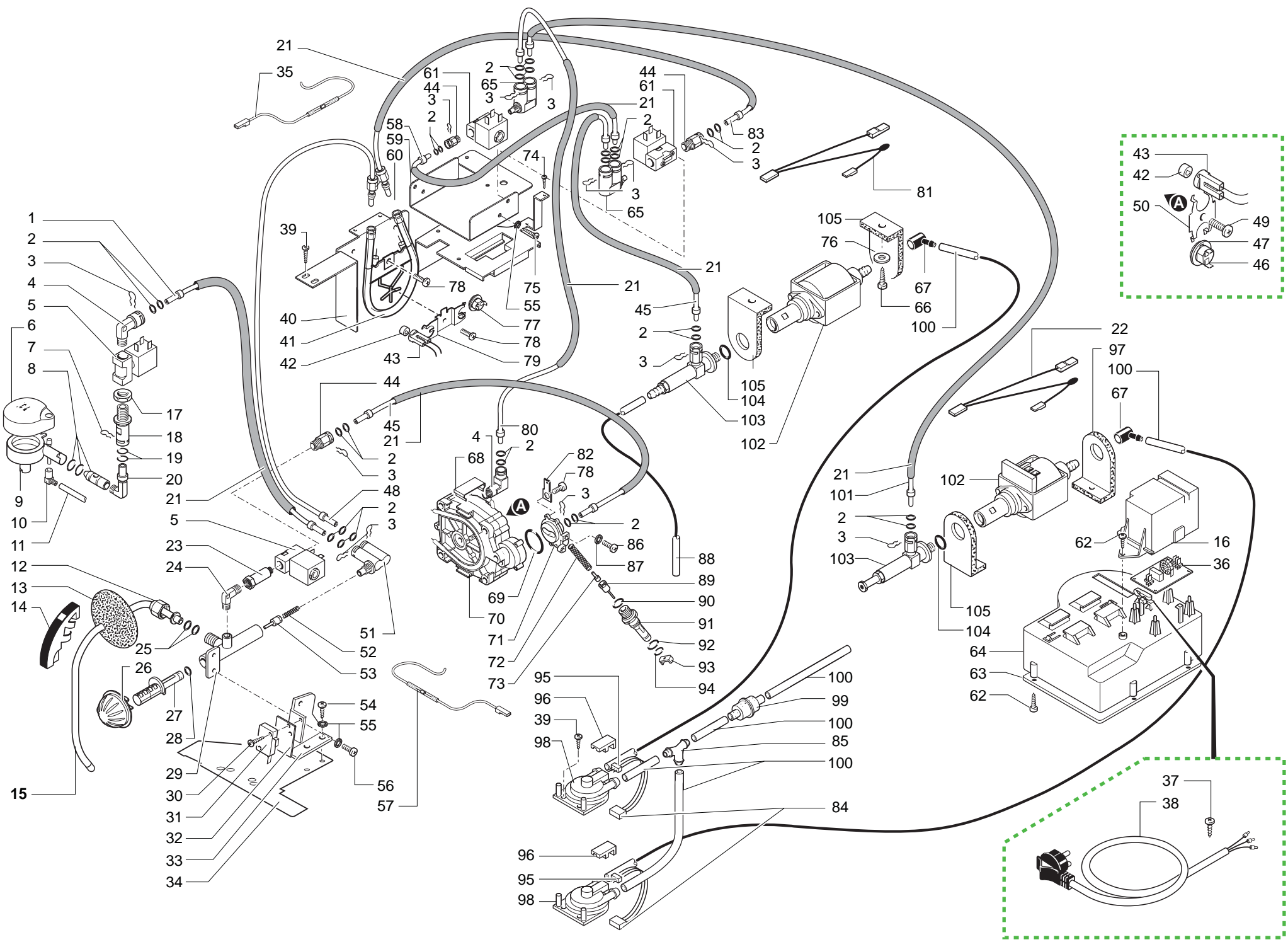


Pos	Artikel-Nr.	Beschreibung	Pos	Artikel-Nr.	Beschreibung
1	0314.836	Steckverbinder 4-polig	53	NM01.032	O-Ring 0060-30 Wasserbehälter MA
2	NF18.001	Klemmfeder Sicherheitsthermostat	54	9161.110	Feder Wasserbehälterventil MA, R
3	0347.011.050	Kaffeeauslaufrohr schwarz Redesi	55	9111.027.150	Stößel zu Wassertankventil grau
4	JS01.005	Siliconschlauch 5x8 Meterw. brau	56	9161.050.230	Deckel Schwimmer MA, RO
5	0347.006.710	Kaffeeauslauf verstellbarer Teil	57	9161.112.150	Wasserstandsanzeiger grau
6	NM02.010	O-Ring 0050-20 EPDM	58	0313.001.710	Türe RODITI dunkelgrau
7	0347.005.710		59	0313.012.710	Skala für Mahlmenge grau
8	0347.A02.710	Steg kplt. sz-grau Kaffeeausl. o	60	0301.040.150	Verschlussriegel grau
9	0347.A05.710	Steg kplt. sz-grau Kaffeeaus. un	61	U433.001	NiServicee Türverschluss MA, RO
10	0347.A03.710	Kaffeeauslauf kplt.sz-grau Redes	62	0301.039.710	Verschluss Türe MA dunkelgrau
11	0301.033.150	Winkelstück grau	63	0313.013	NACHFÜLLBEUTEL IN-TA-FIL
12	129670202	BLECHSCHRAUBE ST 3,5X16-Z1-C VER	64	0313.015	
13	0347.009.430	Abtropfgitter chrom Redesign	65	0313.014	Filterbehälter für RP
14	0347.013.970	Schwimmer Tropflade rot	66	0313.016	
15	0347.004.430	Abdeckung Kaffeeauslauf RODIPLUS	67	0354.951	Bedienungsanleitung ROCA Redesig
16	0314.022.710	Schublade Restwasser MADL dunkel	67	0354.953	
17	0312.016.050	Rahmenhalterung sz. Gummi	67	0354.954	
18	0312.015.66A	Tassenwarmhalteplatte 230V RO si	67	0354.955	
18	0312.015.66Z		67	0354.956	
19	0312.014	Dichtung zu Tassenwärmlfläche	67	0354.957	
20	0312.017	Reling chrom RO-RD	67	0354.958	
21	U201.005	Scheibe 4,3x12 DIN 7349 verz.	68	127390100	Reinigungspinsel
22	129573402	Linsenschraube M4x10 DIN7985, ve	69	9991.040.150	Meßlöffel grau mit Aufhängebohr
23	0327.036	Schutzabdeckung zu Wippschalter	70	11005044	Siliconfett 5 gr. Tube
24	U043.012		71	0314.907	Verpackungsschutz oben links RO
25	NE03.028	Wippschalter Netz, Molveno	72	0314.909	Verpackungsschutz Restwasserbehä
25	NE03.038	Schalter Ein/Aus MA-RD	73	0330.906	Distanzstück Styropor
26	0314.007.710	Gehäuse RC schwarzgrau	74	0314.904	
27	U110.005		75	0347.901	Verkaufskarton RCCR
28	0312.032.710	Schublade Kaffeesud MA, RO dunke	76	0314.906	Verpackungsschutz oben rechts RO
29	0301.048.150		77	0314.905	
30	9991.096	Gummifuß Drehring selbstklebend	78	21000961	Wasserfilter Saeco Brita Intenza
31	NE15.003	Schutzleiteranschluß zu Schraube			
32	128310404	Fächerscheibe A4,3 DIN 6798 verz			
33	0360.024.050	Deckel Kaffeeauslauf MA, RO			
34	0701.031.150	Ventilkappe grau			
35	145842900	Lippendichtung GACO DIM 14			
36	129532521	Senk-Blechschr.2,9x9,5 DIN7982 I			
37	0701.014.150				
38	140320461	O-Ring 0080-20 Wassereinlaufstut			
39	0301.022.770	Deckel Bohnenbehälter MA, ROPR s			
40	147700200	Entlüftungssaugpumpe			
41	0329.006.230	Bohnenbehälter, ohne Manschette			
42	U143.007	Schraube 2,9x19 MA, RO TORX			
43	0313.008.770	Pulverfachdeckel silber			
44	0312.013.050	Auflagestopfen sz.			
45	0354.001.770	Gehäuseoberteil ROCA Redesign			
46	0301.019	Scharnierbolzen oben			
47	0301.020	Scharnierbolzen unten			
48	9161.140	Dichtung Brühgruppenschale MA, R			
49	NV01.001	Gerätefuß sz. selbstklebend			
50	0301.041.150	Schublade Brühgruppe MA, RO			
51	0301.046.230	Wassertank kplt. Magic/Royal			
52	0301.023.770	Wassertankdeckel silber			

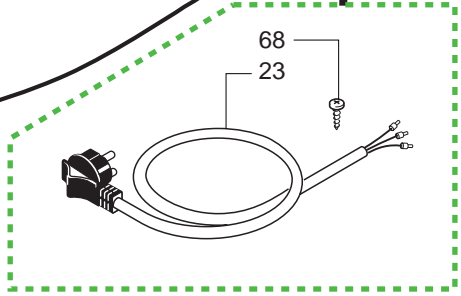
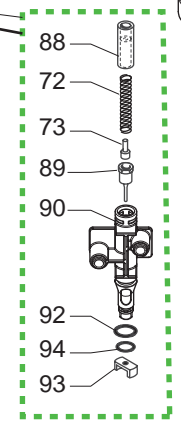
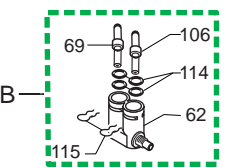
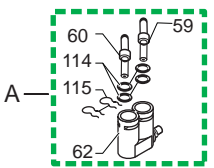
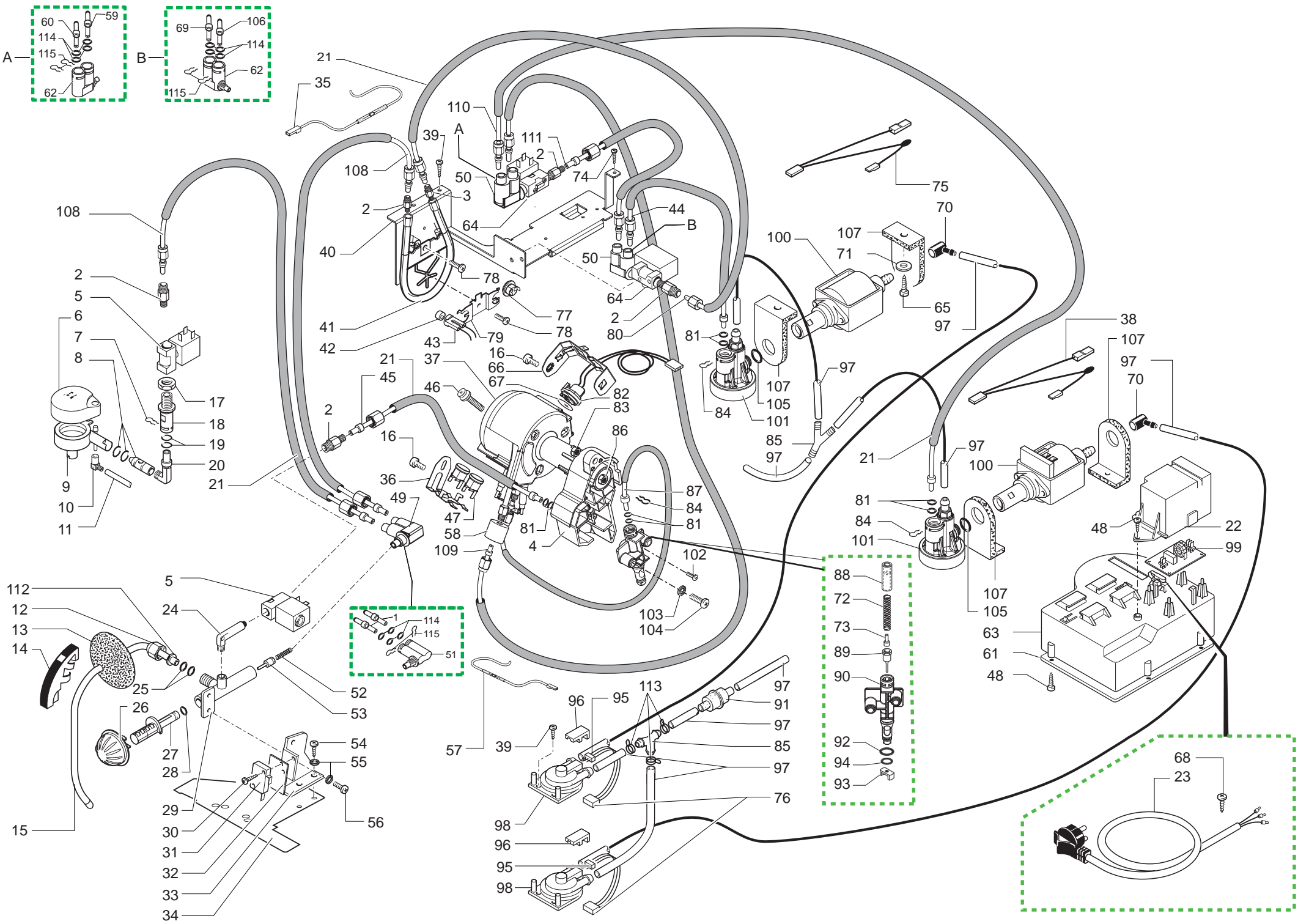


Pos	Artikel-Nr.	Beschreibung	Pos	Artikel-Nr.	Beschreibung
1	9979.A94	Teflonschlauch 4x2 kplt. l=100mm	52	9011.007	Ventilfeder
2	NM02.028	O-Ring 2015 EPDM	53	9019.A04	Ventilstift
3	9011.144	Sicherungsfeder Schlauch VI, RO	53	11009018	Ventilstift L=15,1 messing
4	9991.150	"Raccord 90° 1/8"" konisch"	54	U110.005	
5	11000794	Elektroventil 230V ROOF	55	128310404	Fächerscheibe A4,3 DIN 6798 verz
6	0314.018.710	Abdeckung Milchaufschäumer ROCA	56	129823802	
7	9161.135	Haltefeder Dampfrohr	57	0314.810	Kabel mit Thermosicherung 192°C
8	142270200	Verbindung Cappamore mit O-Ringe	58	9979.A39	Teflonschlauch 4x2 kplt l=200mm
9	142520150	Milchaufschäumer ROPR schwarz	59	0354.002	Montagewinkel zu El.-Magnetventi
10	9991.122.050	Raccord 90° zu Ansaugöffnung sz	60	227961803	Raccord zu Durchlauferhitzer
11	9972.045	Siliconschlauch 3,5x6 L=350 mm	60	9161.418	Anschlußverschraubung Wassereinl
12	9161.438	Sechskantmutter zu Heißwasserroh	61	11008573	2-Wege El.-Magnetventil 1/8""IG,
13	9161.058.150	Abdeckung Dampfrohr MA, RO	62	129670202	BLECHSCHRAUBE ST 3,5X16-Z1-C VER
14	9161.055.710	Verbrennungsschutz dunkelgrau	63	0301.055.150	Deckel zu Netzkabelstauraum
15	11004221	Dampfrohr kplt. d=1,5 glänzend	64	0301.056.150	Montageteil Pumpe/Netzeingang
16	9161.126.150	Abdeckung Netzeingangsplatine	65	227901103	Raccord 90°
17	U303.002	Sechskantmutter M12x1,24 DIN 936	66	U109.013	Linsen-Blechschr. 3,5x13 DIN 798
18	11008452	Aufnahmestutzen 90° Raccord	67	147920150	Pumpenanschlußwinkel 90° weiß Ku
19	NM02.007	O-Ring 2025 Wassereinlaufmuffe M	68	9011.054	Federhalterung zu Schmelzsicheru
20	11008451	Raccord 90° zu Aufschäumer	69	NM02.030	O-Ring 2106 Silikon/Teflon
21	149361200	Siliconschlauch 7,5x9,3 schwarz	70	9019.A61.00A	Durchlauferhitzer 230V Aluminium
22	0314.820	Kabel mit Thermopille Heißwasser	71	9011.165	Ventilsupport ROPR
23	9161.413	"Anschlußverschraubung 1/8""	72	9011.132	Ventilfeder MA,RO,Vi
24	NR07.029	Winkelanschluß 1/8 ROPR2	73	11009013	
25	140324461	O-Ring ORM 0060-20 EPDM	74	129512503	Linsen-Blechs. 2,9x9,5 DIN 7981
26	0347.017.710	Drehknopf HWD - Spindel dunkelgr	75	U043.012	
27	9161.057	Ventilspindel Heißw.-/Dampfventi	76	U207.004	
28	140321461	O-Ring 2018 EPDM	77	NE09.006	Thermostat 170°C RO, MA
29	9161.293		78	U046.003	Schraube 3,5x48x28 TORX
29	11009006	Ventilkörper messing	79	9011.187	Thermostathaltefeder
30	U109.014	Linsen-Blechs. 2,9x16 DIN 7981Ni	80	9979.A62	Teflonschlauch 4x2 kplt l=180 mm
31	NE05.013	Mikroschalter HWD - Ventil MA, R	81	0354.804	Stecker 3-polig mit Schmelzs. 10
32	11009072		82	NE15.026	Schutzleiteranschl.45°6,3mm Schr
33	0312.011	Montagewinkel zu Heißw.-/Dampfve	83	9979.A36	Schlauch ø2x4 L=250mm Teflon (in
34	11000839	Verschlußwinkel Gerätetür Redesi	84	0314.815	Kabel 3-polig FlowmServiceer L=4
35	0334.822	Kabel mit Thermosicherung 216°	85	147920800	"Verteilerstück ""Y"" ø8 Kunstst
36	0314.804	NServicezfilter ROPR	86	U043.021	Linsenschraube M5x8 DIN 7985 ver
37	U140.009	Spax-Schraube 3x16 DIN 7505B ver	87	U208.003	Zahnscheibe ø5,1x9
38	NE01.114		88	9972.022	Schlauch ø5x8 L=2m Silikon
38	NE01.116		89	9019.A01	
38	NE01.120	Netzkabel grau m. Schukostecker	89	11009019	Ventilstift chrom + Dichtung Vit
39	U110.004		90	NM01.008	O-Ring ORM 0080-20 Silicon
40	0354.003	Montagewinkel zu Durchlauferhitz	91	9011.100	Auslaufstutzen Kunststoff MA, RO
41	0354.R02.00A	Durchlauferhitzer Dampf kplt. 23	92	NM01.035	O-Ring ORM 0090-20 SILICON
42	11004424		93	11005099	Gleitstück Auslaufstutzen
43	9019.A65	Temperatursensor mit Kabel gekle	94	NM01.057	O-Ring ORM 0050-20 SILICON
44	11008875	Raccord 1/8	96	9161.018	Abdeckung Sensor
45	9979.A55	Teflonschlauch 4x2 kplt l=260 mm	97	149185850	Pumpenhalterung Typ EATON sz.
46	NE09.021	Thermostat 150°C	98	286473300	"Kit Turbine VDE ""M"" mit Senso
47	9991.085	Thermostatabschlußring d=15mm	99	144650300	Wasserfilter 952 D=8
48	9979.A31	Schlauch kplt. ø2x4 L=160mm Tefl	100	9972.247	Siliconschlauch 5x10 l=2 mtr.
49	129828502	LINSENSCHRAUBE M6X30 DIN 7985 VE	101	9979.A30	Teflonschlauch 4x2 kplt l=330mm
50	9011.034	Thermostathaltefeder	102	12000132	Pumpe Ulka EP5/S GW 220V-50/60HZ
51	11008822	"Doppelraccord 90° 1/8""AG f.Tef	102	12000140	Pumpe Ulka EX 5 230V/50HZ
103	9079.A27	Überdruckventil MA, RO			

E003.054

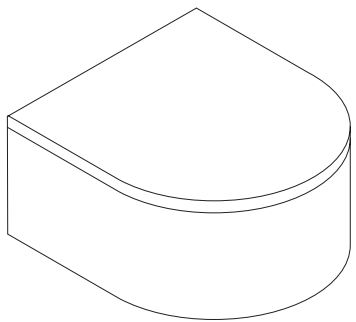
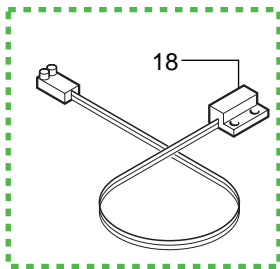
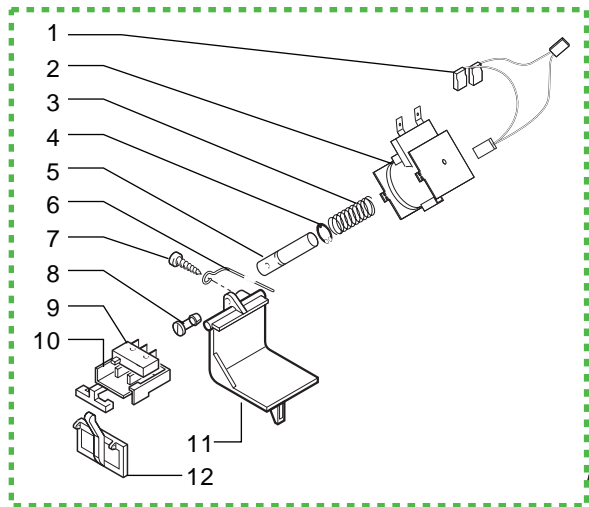
SUP016R

Pos	Artikel-Nr.	Beschreibung	Pos	Artikel-Nr.	Beschreibung
104	140321961	O-Ring 2031 EPDM			
105	9010.R18.00A	Durchlauferhitzer kplt. mit 2 He			

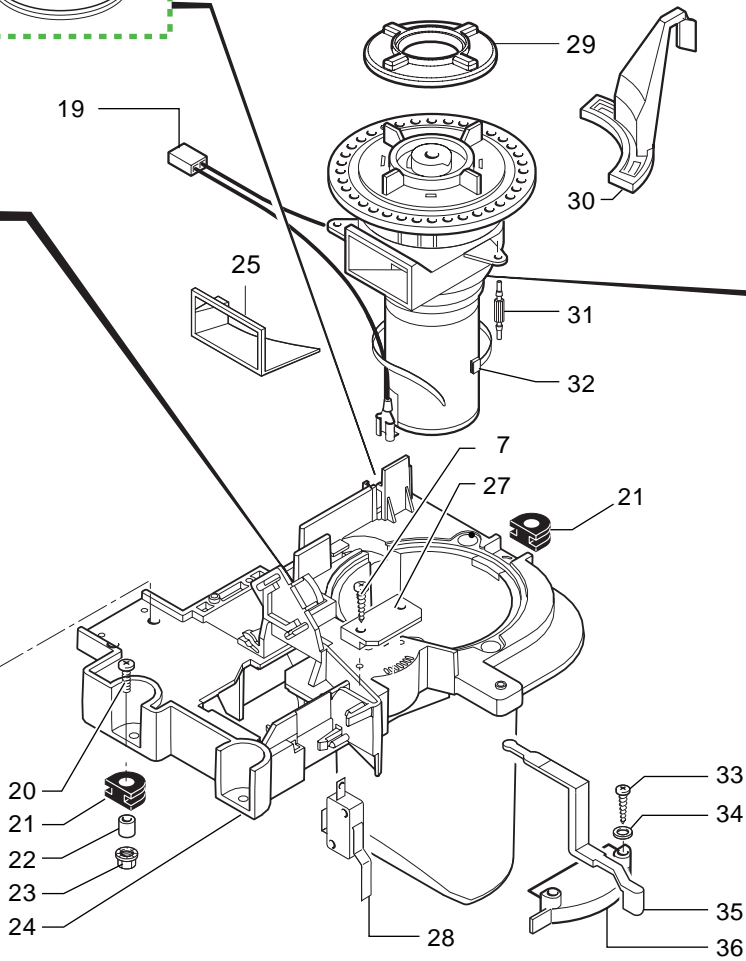
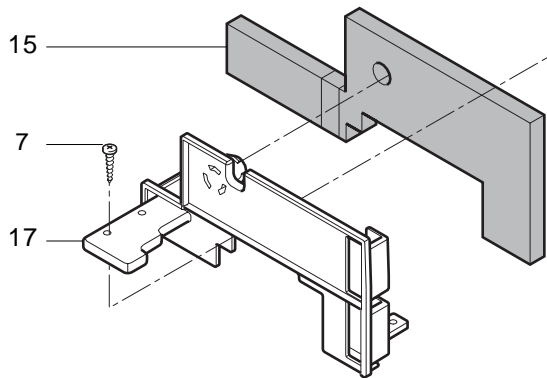
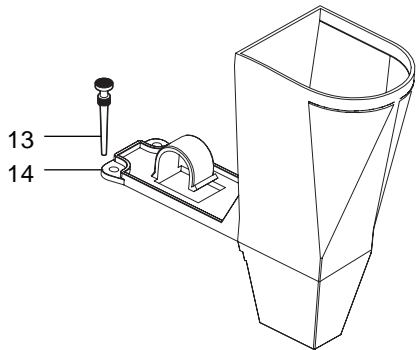
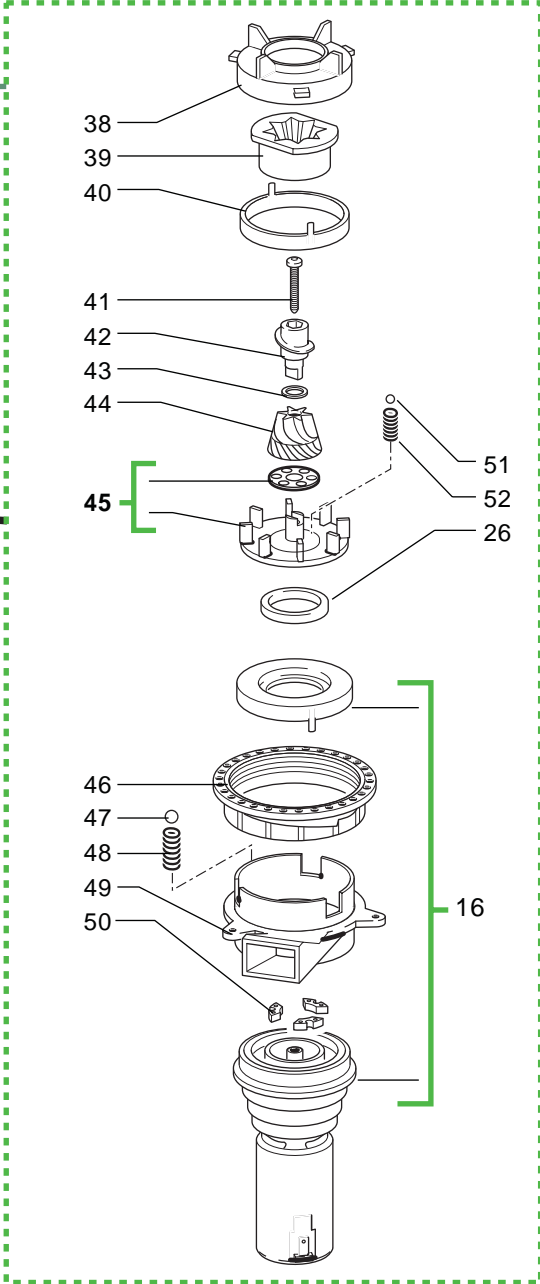


Pos	Artikel-Nr.	Beschreibung	Pos	Artikel-Nr.	Beschreibung
1	9979.B42	Teflonschlauch kplt. 4x2 l=140mm	46	129932202	Schraube M5x20
2	9161.415	Anschlußverschraubung Teflonschl	47	189428200	Thermostat 175°C rückstellbar
3	9161.418	Anschlußverschraubung Wassereinl	48	129670202	BLECHSCHRAUBE ST 3,5X16-Z1-C VER
4	9161.435	Support zu Durchlauferhitzer ED	49	11008584	Raccord 90° zu Ventilkörper
5	11000797		50	11008586	Raccord 90°
5	11008569	El.-Magnetventil 2-Wege 15A 230V	51	9161.301	"Doppelraccord 90° 1/8" AG f.Tef
6	0314.018.710	Abdeckung Milchaufschäumer ROCA	52	126765317	Ventilfeder
7	9161.135	Haltefeder Dampfrohr	53	11009018	Ventilstift L=15,1 messing
8	142270200	Verbindung Cappumore mit O-Ringe	53	9019.A04	Ventilstift
9	142520150	Milchaufschäumer ROPR schwarz	54	U110.005	
10	9991.122.050	Raccord 90 ° zu Ansaugöffnung sz	55	128310404	Fächerscheibe A4,3 DIN 6798 verz
11	9972.045	Siliconschlauch 3,5x6 L=350 mm	56	129823802	
12	9161.438	Sechskantmutter zu Heißwasserroh	57	0354.809	Kabel mit Schmelzsicherung
13	9161.058.150	Abdeckung Dampfrohr MA, RO	58	147756562	Abdeckung zu Klemmfeder
14	9161.055.710	Verbrennungsschutz dunkelgrau	59	9979.B38	Teflonschlauch kplt. 4x2 l=370mm
16	129573202		60	9979.A73	Teflonschlauch 4x2 kplt l=280mm
17	U303.002	Sechskantmutter M12x1,24 DIN 936	61	0301.055.150	Deckel zu Netzkabelstauraum
18	11008452	Aufnahmestutzen 90° Raccord	62	9161.297	
19	NM02.007	O-Ring 2025 Wassereinlaufmuffe M	63	0301.056.150	Montageteil Pumpe/Netzeingang
20	11008451	Raccord 90° zu Aufschäumer	64	11008573	2-Wege El.-Magnetventil 1/8" IG,
21	149361200	Siliconschlauch 7,5x9,3 schwarz	64	11008576	
22	9161.126.150	Abdeckung Netzeingangsplatine	65	U110.003	Linsen-Blechschr. 3,5x9,5 DIN 79
23	NE01.069		66	126838017	Halterung zu Sensor DLEH ED
23	NE01.114		67	145951600	Isolationsscheibe D=16
23	NE01.115		68	U140.009	Spax-Schraube 3x16 DIN 7505B ver
23	NE01.116		69	9979.B07	Teflonschlauch kplt. 4x2 l=330mm
23	NE01.120	Netzkabel grau m. Schukostecker	70	147920150	Pumpenanschlußwinkel 90° weiß Ku
24	11008453	Raccord 90°	71	U207.004	
25	140324461	O-Ring ORM 0060-20 EPDM	72	9011.132	Ventilfeder MA,RO,Vi
26	0347.017.710	Drehknopf HWD - Spindel dunkelgr	73	11009013	
27	9161.057	Ventilspindel Heißw.-/Dampfventi	74	129512503	Linsen-Blechs. 2,9x9,5 DIN 7981
28	140321461	O-Ring 2018 EPDM	75	0354.804	Stecker 3-polig mit Schmelzs. 10
29	11009006	Ventilkörper messing	76	0347.817	Stecker kplt. 3-polig zu Turbine
29	9161.293		77	NE09.006	Thermostat 170°C RO, MA
30	U109.014	Linsen-Blechs. 2,9x16 DIN 7981Ni	78	U046.003	Schraube 3,5x48x28 TORX
31	NE05.013	Mikroschalter HWD - Ventil MA, R	79	9011.187	Thermostathaltefeder
32	11009072		80	9979.B40	Teflonschlauch kplt. 4x2 l=250mm
33	0312.011	Montagewinkel zu Heißw.-/Dampfve	81	140328059	O-Ring 2015 Silikon/Teflon
34	11000839	Verschluswinkel Gerätetür Redesi	82	288582300	Temperatursensor MARO-RD
35	0334.822	Kabel mit Thermosicherung 216°	83	U310.003	Mutter M5 selbstsichernd
36	126838117	Thermostathaltefeder DLE-M5000	84	9011.144	Sicherungsfeder Schlauch VI, RO
37	282058800		85	147920800	"Verteilerstück ""Y"" ø8 Kunstst
37	282058858	Durchlauferhitzer ED 230V	86	123453902	Mutter M5x0,8 selbstsichernd ver
38	0314.820	Kabel mit Thermopille Heißwasser	87	227876600	Teflonschlauch kplt. 2x4 l=300mm
39	U110.004		89	9019.A01	
40	0354.006	Winkelstück zu Pumpe	89	11009019	Ventilstift chrom + Dichtung Vit
41	9010.140.00A	Durchlauferhitzer 230V RCCR	90	9161.434	Ventilzapfen MA-RD
41	9010.140.00Z		91	144650300	Wasserfilter 952 D=8
41	9010.152.00A	Durchlauferhitzer 230V RCCR	92	NM01.035	O-Ring ORM 0090-20 SILICON
41	9010.152.00Z		93	9011.099	Ventilöffner MA, RO, VI
42	11004424		94	NM01.057	O-Ring ORM 0050-20 SILICON
43	9019.A72	Temperatursensor Rohrheizkörper	96	9161.018	Abdeckung Sensor
44	227876200		97	9972.247	Siliconschlauch 5x10 l=2 mtr.
45	9979.B39	Teflonschlauch kplt. 4x2 l=210mm	98	286473300	"Kit Turbine VDE ""M"" mit Senso
99	0314.804	NServicefilter ROPR			

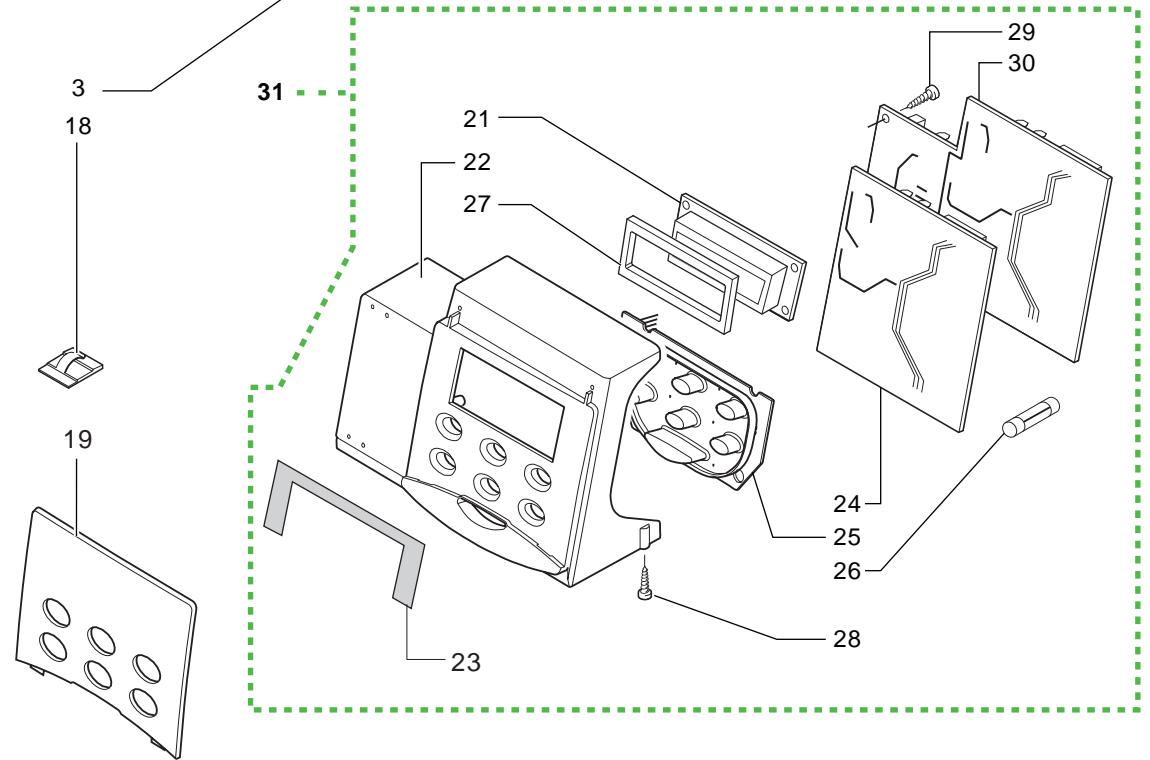
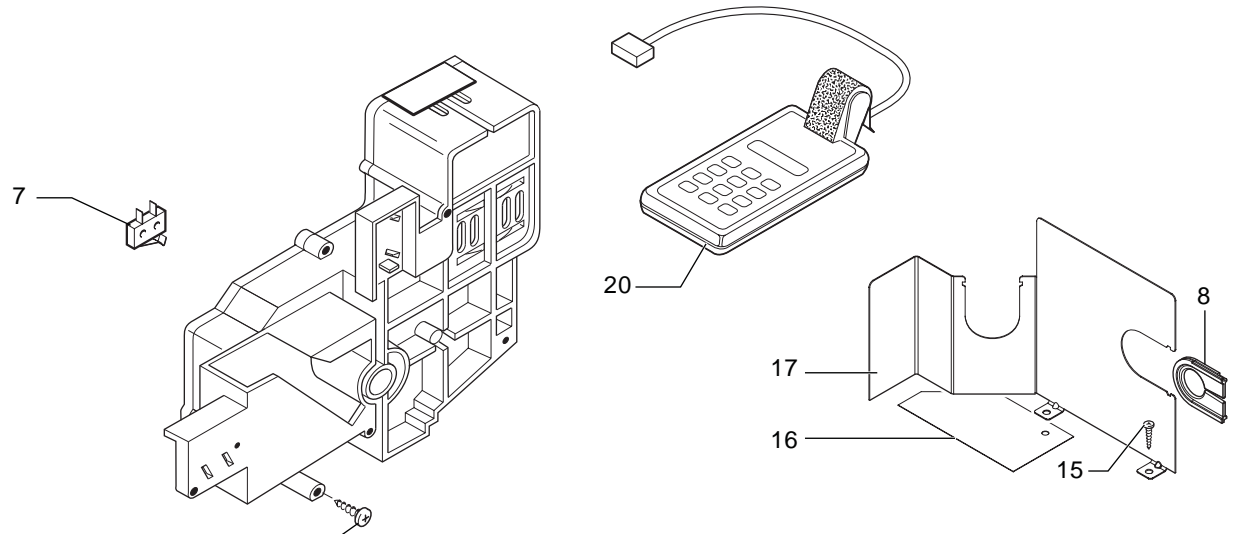
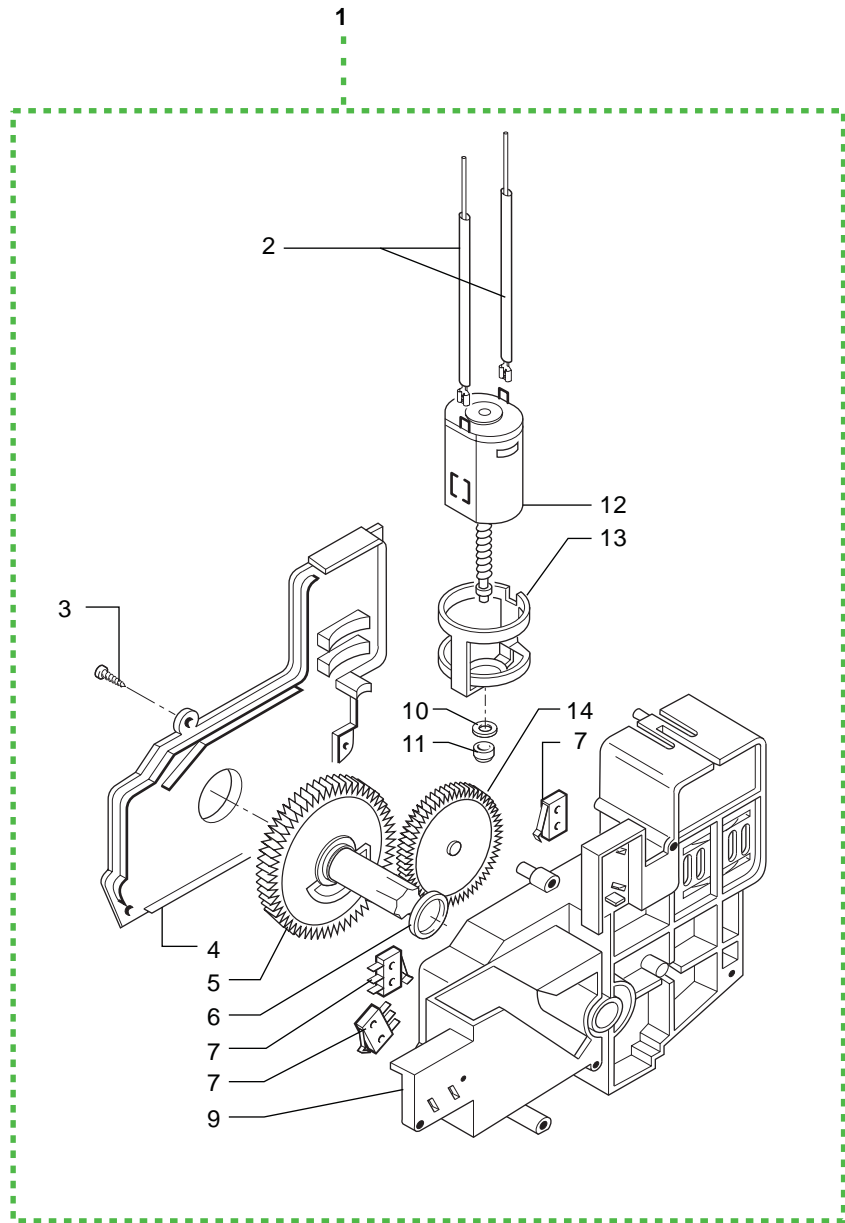
Pos	Artikel-Nr.	Beschreibung	Pos	Artikel-Nr.	Beschreibung
100	12000132	Pumpe Ulka EP5/S GW 220V-50/60HZ			
100	12000140	Pumpe Ulka EX 5 230V/50HZ			
100	12000182	Pumpe Ulka			
101	229452100	Ausgleichs- u. Überdruckventil k			
102	U140.004	Blechschraube 3 x 12			
103	128310521	Unterlegscheibe A5,3 DIN 6798 in			
104	11003555	Schraube 4,8 x 32 selbstschneide			
105	140321961	O-Ring 2031 EPDM			
106	9979.A39	Teflonschlauch 4x2 kplt l=200mm			
107	149185850	Pumpenhalterung Typ EATON sz.			
108	9979.B52	Teflonschlauch kplt. 4x2, l=160			
109	9979.B53	Teflonschlauch kplt. 4x2 L=370 m			
110	9979.B29	Teflonschlauch kplt. l=280mm			
111	9979.B47	Teflonschlauch kplt. l=320 mm			
112	9161.440				
113	NV99.087	Schlauchbinder ø11/11,6			



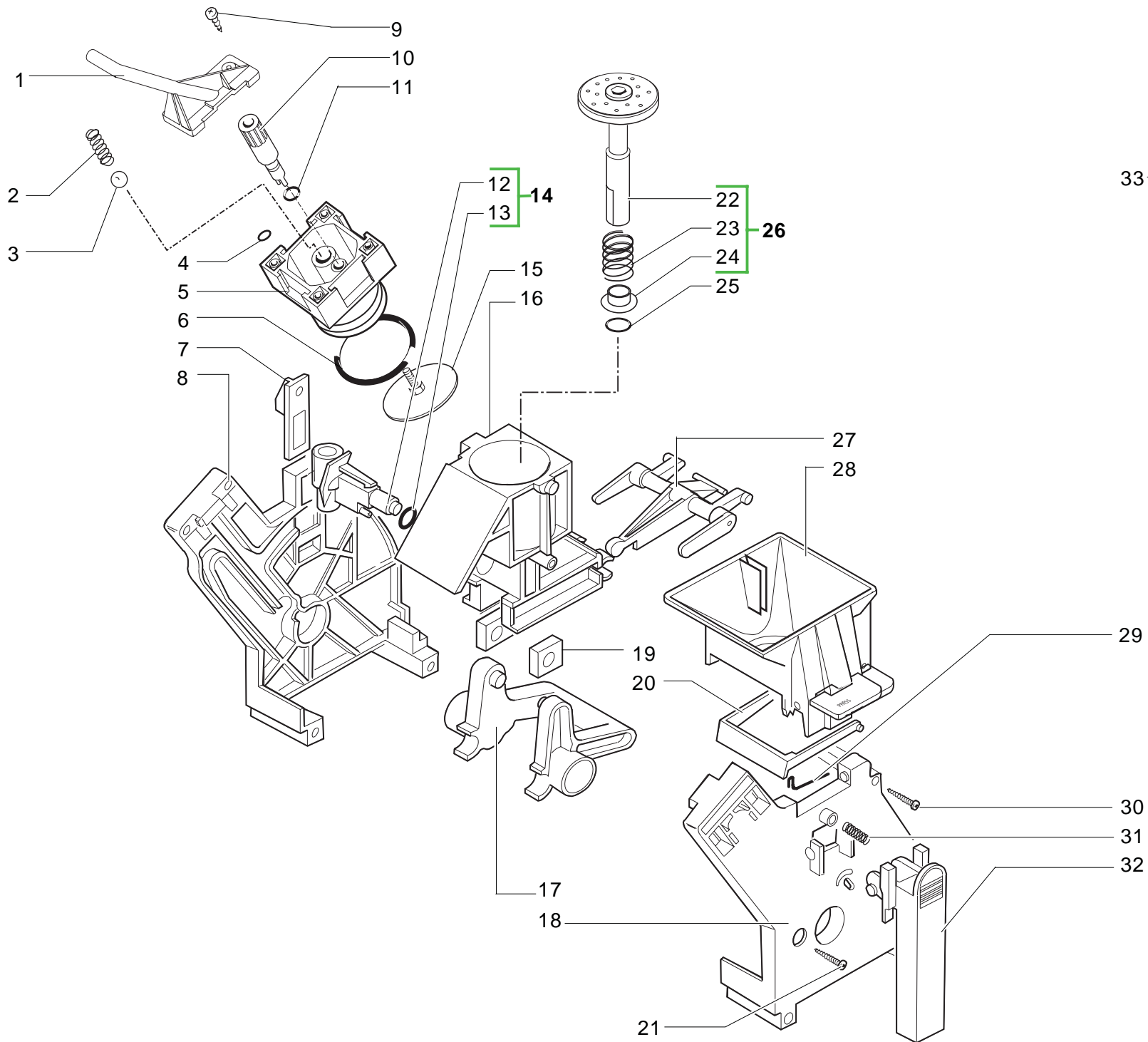
37



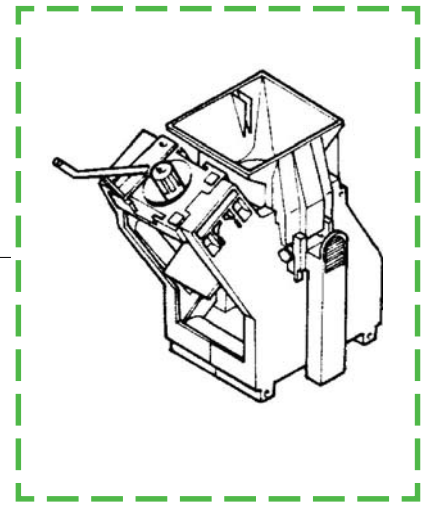
Pos	Artikel-Nr.	Beschreibung	Pos	Artikel-Nr.	Beschreibung
1	0301.866	Verbinderkabel Dosierer			
2	9129.A21.00A				
3	126764818	Feder zu Elektromagnet			
4	U701.003	Sicherungsring ø7 elastisch			
5	9161.041	Eisenkern 9x40 DosierMagnService			
6	9161.048	Feder Dosierklappe MA, VI			
7	U140.004	Blechschraube 3 x 12			
8	9161.076.150	Verschlußbolzen Dosierer MA			
9	NE05.017	Mikroschalter Dosierer MA, RO			
10	9161.072.150	Halterung Dosiermikro MA			
11	9161.074.150	Klappe Dosierer MA, RO, PR			
12	9161.073.150	Schaltplättchen grau			
13	9161.082	Gummikupplung			
14	9161.223.150	Trichter Pulverkaffee RO			
15	9161.382	Isolierung für Mahlwerk RO			
16	20000170				
16	0301.R10.00A	Mahlwerkmotor mit Getriebe 230V			
17	9161.366.150	Support grau zu Dichtung Mühle			
18	0301.811	Reed-Kontakt f.Wasserstandsanzei			
19	0301.869	Verbindungskabel kplt. zum Mahlw			
20	U043.004				
21	9991.005	Gummihalterung Mahlwerkmotor MA			
22	9141.003	Distanzhülse			
23	U324.006	Sechskantmutter M4 DIN 934			
24	9161.365.150	Montageplatte Mühle grau Royal			
25	1505.014	Dichtung Mühle			
26	140360200	Filzring			
27	9161.097.150	Montageplättchen MA			
28	NE05.037	Mikroschalter Türe MA, RO			
29	1505.020	Dichtung Mühle			
30	9161.080.710				
31	9991.103	Schwingungsdämpfer VI			
32	144320200	Kabelbinder, l=200mm			
33	129512503	Linsen-Blechs. 2,9x9,5 DIN 7981			
34	U201.001	Scheibe 3,2 DIN 7349 verz.			
35	0313.003.150	Hebel Dosiermenge RO grau			
36	9161.403.150	Skala Mahlmenge grau MA-RD			
37	9140.035.00A	Mahlwerk, kplt. 230V			
37	9140.036.00A	Mahlwerkmotor kplt. 230V MA-RD			
37	9140.036.00Z				
38	149186150	Mahlringaufnahme			
40	142844550	Mahlringabdeckung			
41	129931002	Torx-Schraube 3,5x48 lh brün.			
42	147470763	Mahlschnecke MA, RO, VI			
43	U201.002	Beilagscheibe ø10x16x0,2 DIN 988			
44	226477700	Mahlkegel + Mahlring MA, RO, VI,			
45	149188750	Support unten mit Metalleinsatz			
46	146570950	Verstellring			
47	128610421	Kugel ø 3,2mm Einstellring Mahlg			
48	126770117	Feder Einstellring ø 3,2 MA,RO,V			
49	9141.080	Motorhalterung Royal			
50	140230400	Mitnehmer Gummi			
51	128610521	Kugel ø5,5mm für Rutschkupplung			
52	126765517	Feder Rutschkupplung MA, RO, VI			



Pos	Artikel-Nr.	Beschreibung	Pos	Artikel-Nr.	Beschreibung
1	9120.055.150	Brühgruppenantrieb kplt. RCCR			
3	129670202	BLECHSCHRAUBE ST 3,5X16-Z1-C VER			
4	9121.043.150	Deckel zu Getriebegehäuse grau			
5	9121.069.150	Zahnrad z=108 M4000			
6	9161.368	Unterlagscheibe Mylar Getriebemo			
7	NE05.038	Mikroschalter Sudschublade/GServ			
8	9161.429	Kabeltülle zu Steuerung Magic Ne			
9	9121.063.150	Deckel GServiceriebe rechts mit			
10	148380200	Beilagscheibe ø5,5 VI Bakelith			
11	9121.046	Sinterlager			
12	9120.056	Motor zu Getriebe 230V RCCR			
13	9121.044	Schwingungsdämpfer MA, RO			
14	9121.042	Zahnrad Z 12/90 für Magic+Mdl			
15	U110.004				
16	0360.025	Schutzplatte zu Steuerung			
17	9161.427.050	Schutzabdeckung zu Steuerung RCC			
18	NE17.002	Kabelhalterung ITW 99-0255-1100			
19	0354.004.770	Frontblende chrom bedr. Royal			
20	20000490	Programmiergerät			
21	0347.816	Display 230V (BOI) RODI, ROPR			
23	0347.015	Dichtung selbstklebend Bedienfel			
24	0354.812				
24	0354.801	Steuerplatine Royal Capp.Redesig			
24	0354.806				
24	0354.807	Steuerplatine CPU RCCR			
25	0348.801	Tastaturfeld Redesign			
26	184950300	Sicherung Glasrohr 5 x 20 T32 A2			
26	184950400	Sicherung Glasrohr 5 x 20 T8A 25			
27	149090500	Rahmen für Display RODI-Redesign			
28	U145.002				
29	U140.004	Blechschrabe 3 x 12			
30	0354.802.00A	Leistungsplatine Royal Capp. Red			
30	0354.808.00A	Leistungsplatine 230V RCCR			
30	0354.808.00Z				
31	0354.R01.77A	Elektronik kplt. ROCA-R (DEH) si			
31	0354.R03.77A	Elektronik kplt. ROCA-R (BOI) si			
31	0354.R03.77Z				



33



Pos	Artikel-Nr.	Beschreibung	Pos	Artikel-Nr.	Beschreibung
1	9161.367.150	Kaffeeauslaufrohr Brühgruppe ROD			
2	9161.222	Feder Brühgruppe konisch MA, RO,			
3	9991.168	Ventilkugel Glas d=5mm			
4	NM02.013	O-Ring ORM 0080-15 EPDM			
5	9161.193.150	Kolben zu Brühgruppe l=47mm grau			
6	NM01.044	O-Ring 0320-40 Anpresskolben MA,			
7	9161.067.150	Verschuß Brühgruppe MA, RO, VI			
8	9161.070.150	Seitenteil links z.Brühgruppe gr			
9	U140.019				
10	227470150	Siebhalterung schwarz Brühgruppe			
10	227470159				
11	NM02.006	O-Ring R5 Siebhalterung alle Ger			
12	9161.064.150	Einlaufstutzen grau			
13	NM02.007	O-Ring 2025 Wassereinlaufmuffe M			
14	0301.R04.150	STL - Wassereinlaufstutzen Brühg			
15	223740300	Sieb d=35,8 m. Gewindestift gesc			
15	9160.075	Sieb (geätzt) kplt. mit Stift			
16	9161.195.150	Brühkammer Brühgruppe 38.5, grau			
17	9161.066.150	Kurbelwelle Brühgruppe grau			
18	9161.071.150	Seitenteil rechts Brühgruppe gra			
19	9161.094.150	Gleitstück Brühgruppe grau			
20	9161.060.150	Abstreifer Brühgruppe grau			
21	U140.020	Blechschraube M3x18 DIN7505B ino			
22	9161.306.150	Stößel Brühgruppe m.integr. Sieb			
23	9161.198	Feder Kolben MA			
24	9161.191	Arretierhülse zu Druckfeder			
25	NM02.018	O-Ring ORM 0090-25 EPDM			
26	9161.343.150	Stößel m. integr. Sieb kplt.			
27	9161.065.150	Pleuel Kaffeeauswurf MA, RO, VI			
28	9161.123.150	Trichter Brühgruppe bedruckt gra			
29	9161.046	Federbügel zu Brühgruppe			
30	U109.026				
31	9161.045	Feder Brühgruppenentriegelung MA			
32	9161.069.150	Handgriff zu Brühgruppe grau			
33	11003800	Brühgruppe kplt. Royal / Magic N			