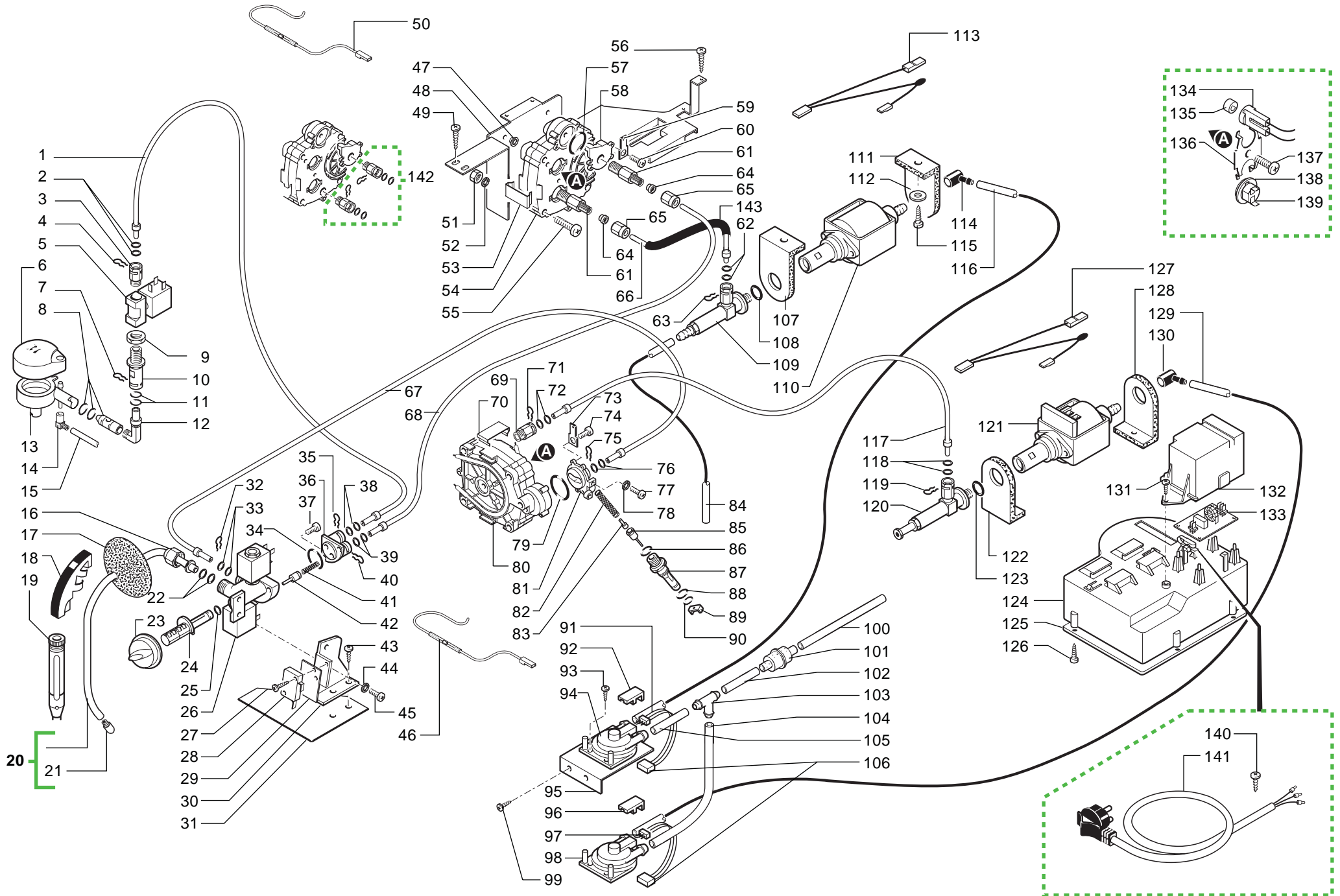
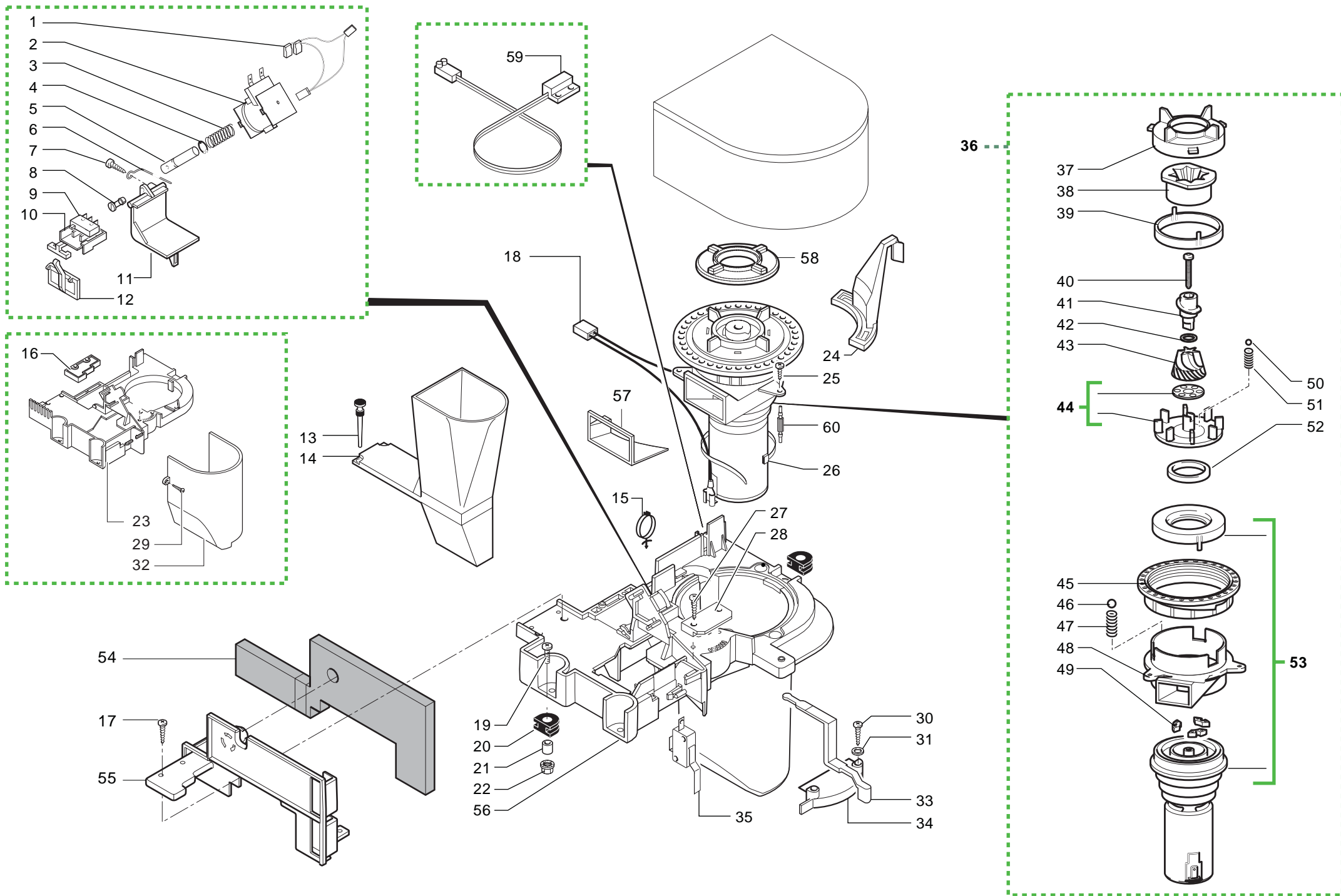


Pos	Artikel-Nr.	Beschreibung	Pos	Artikel-Nr.	Beschreibung
1	0301.831	Kabel mit Thermosicherung Tassen	40	U143.003	Blechschr. St3.5x16-Z1-C-Z DIN 7
2	NF18.001	Klemmfeder Sicherheitsthermostat	41	0329.006.230	Bohnenbehälter, ohne Manschette
3	9972.027	Schlauch ø5x8 L=90mm braun Kaffe	42	U143.007	Schraube 2,9x19 MA, RO TORX
4	0327.012.680		43	9161.270	Dichtung zu Bohnenbehälter
5	0327.010.050	Unterteil zu Kaffeeauslauf schwa	44	0313.008.380	Pulverfachdeckel schwarzmetallic
5	0327.010.680	Unterteil Kaffeeauslauf schiefer	44	0313.008.770	Pulverfachdeckel silber
6	0327.037	Federbügel zu Kaffeeauslauf	45	0312.013.050	Auflagestopfen sz.
7	0301.052	Dichtung Feststellschraube MA, R	45	0312.013.280	Schraubenabdeckung RO grau
8	0301.050	Schraube M3 Kaffeeauslauf MA, RO	46	0340.001.380	Gehäuseoberteil ROCA anthrazit
9	0327.011.050	Kaffeeauslaufkanal ausziehbar, s	46	0340.004.770	Gehäuseoberteil ROCA silber
9	0327.011.680	Kaffeeauslaufkanal ausziehb. gra	47	0301.019	Scharnierbolzen oben
10	0327.A07.050	Kaffeeauslauf kplt.verstellbar M	48	0301.020	Scharnierbolzen unten
10	0327.A07.680	Kaffeeauslauf kplt.verstellbar M	49	9161.140	Dichtung Brühgruppenschale MA, R
11	0301.033.150	Winkelstück grau	50	NV01.001	Gerätefuß sz. selbstklebend
12	U143.003	Blechschr. St3.5x16-Z1-C-Z DIN 7	51	0301.041.150	Schublade Brühgruppe MA, RO
13	0314.016.210	Abtropfgitter grau Royal Prof.	52	0301.046.230	Wassertank kplt. Magic/Royal
13	0314.016.700	Abtropfgitter dunkelgrau Royal	53	0301.023.380	Wassertankdeckel schwarzmetallic
13	0314.016.770	Abtropfgitter, silber	53	0301.023.770	Wassertankdeckel silber
14	145500211	Tropfwasseranzeige rot	54	NM01.032	O-Ring 0060-30 Wasserbehälter MA
15	0312.009.210	Abdeckung zu Kaffeeauslauf, grau	55	9161.110	Feder Wasserbehälterventil MA, R
15	0312.009.710	Abdeckung Kaffeeauslauf ROCA dun	56	9111.027.150	Stößel zu Wassertankventil grau
16	0314.022.380	Schublade Restwasser ROPR anthra	57	9161.050.230	Deckel Schwimmer MA, RO
16	0314.022.710	Schublade Restwasser MADL dunkel	58	9161.112.150	Wasserstandsanzeiger grau
16	0314.022.770	Schublade Restwasser RODIPLUS si	59	147700200	Entlüftungssaugpumpe
17	0312.016.050	Rahmenhalterung sz. Gummi	60	0313.001.470	Türe schwarzmetallic Royal Digit
17	0312.016.280	Rahmenhalterung grau	60	0313.001.710	Türe RODITI dunkelgrau
18	0312.015.20A	Tassenwarmhalteplatte 230V Tasse	61	0313.012.210	Türeinsatz Kaffeepulvermengendos
18	0312.015.20Z		61	0313.012.710	Skala für Mahlmenge grau
18	0312.015.66A	Tassenwarmhalteplatte 230V RO si	62	0301.040.150	Verschlussriegel grau
19	0312.014	Dichtung zu Tassenwärmfläche	63	U433.001	NiServicee Türverschluss MA, RO
20	0312.017	Reling chrom RO-RD	64	0301.039.210	Verschluss Türe MA, RO anthrazit
21	U201.005	Scheibe 4,3x12 DIN 7349 verz.	64	0301.039.710	Verschluss Türe MA dunkelgrau
22	U127.010		65	0313.013	NACHFÜLLBEUTEL IN-TA-FIL
23	0327.036	Schutzabdeckung zu Wippschalter	66	0313.015	
24	U043.012		67	0313.014	Filterbehälter für RP
25	NE03.028	Wippschalter Netz, Molveno	68	0313.016	
26	0314.007.470	Gehäuse RP schwarzmetallic	69	0340.951	Bedienungsanleitung Royal Capp.
26	0314.007.710	Gehäuse RC schwarzgrau	69	0340.952	
27	U110.005		70	9991.068	
28	0312.032.380	Schublade Kaffeesud MA, RO anth.	71	9991.040.150	Meßlöffel grau mit Aufhängebohru
28	0312.032.710	Schublade Kaffeesud MA, RO dunke	71	9991.097.060	
28	0312.032.770	Schublade Kaffeesud MA, RO silbe	72	9161.021.150	
29	0301.048.150		73	0314.907	Verpackungsschutz oben links RO
30	9991.096	Gummifuß Drehring selbstklebend	74	0314.909	Verpackungsschutz Restwasserbehä
31	NE15.003	Schutzleiteranschluß zu Schraube	75	0330.906	Distanzstück Styropor
32	U208.001	Zahnscheibe A4 UNI 3703	76	0314.904	
33	U127.010		77	0313.904	Verkaufskarton ROYAL-Reihe
34	0701.031.150	Ventilkappe grau	78	0314.906	Verpackungsschutz oben rechts RO
35	NM05.013	Lippendichtung GACO DIM 14	79	0314.905	
36	U111.004				
37	0701.014.150				
38	NM02.004				
39	0301.022.380	Deckel Bohnenbehälter MA, RO ant			
39	0301.022.770	Deckel Bohnenbehälter MA, ROPR s			

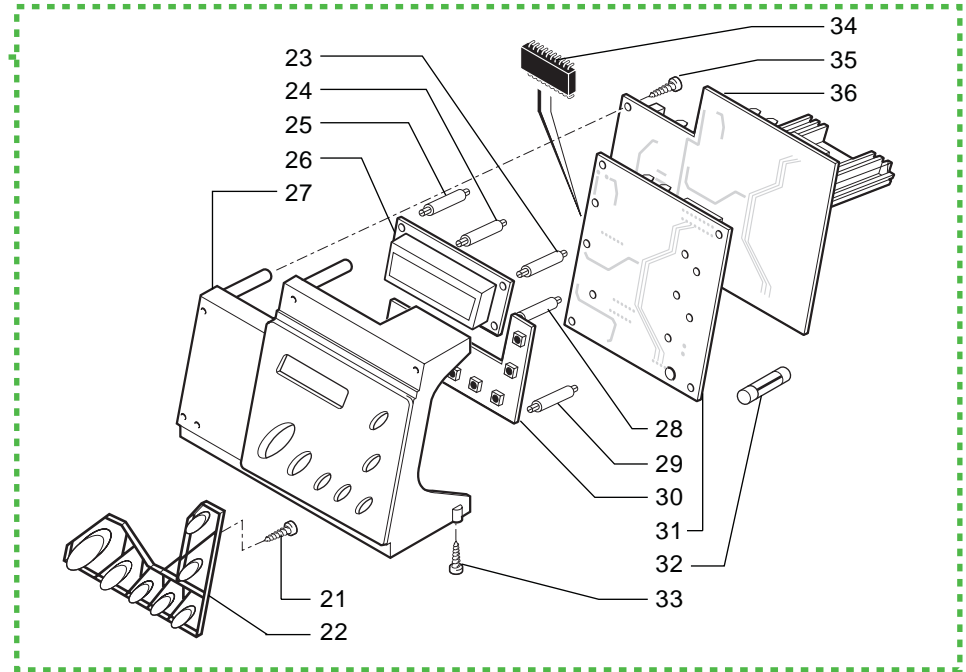
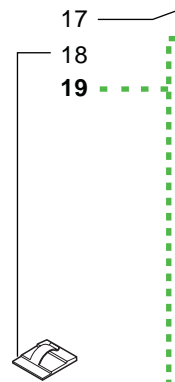
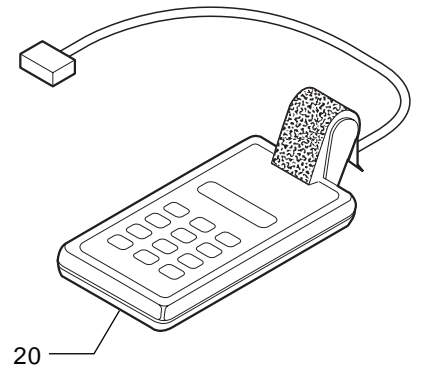
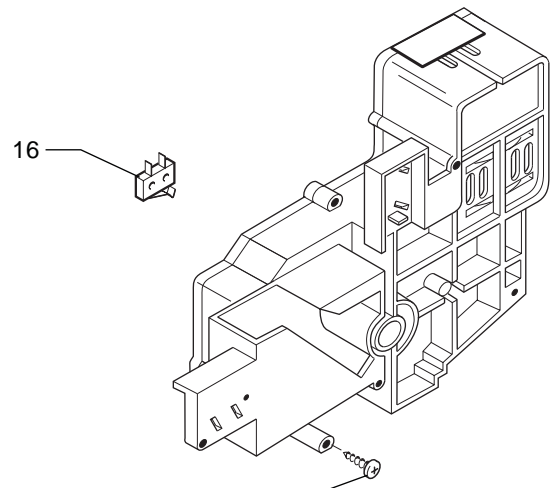
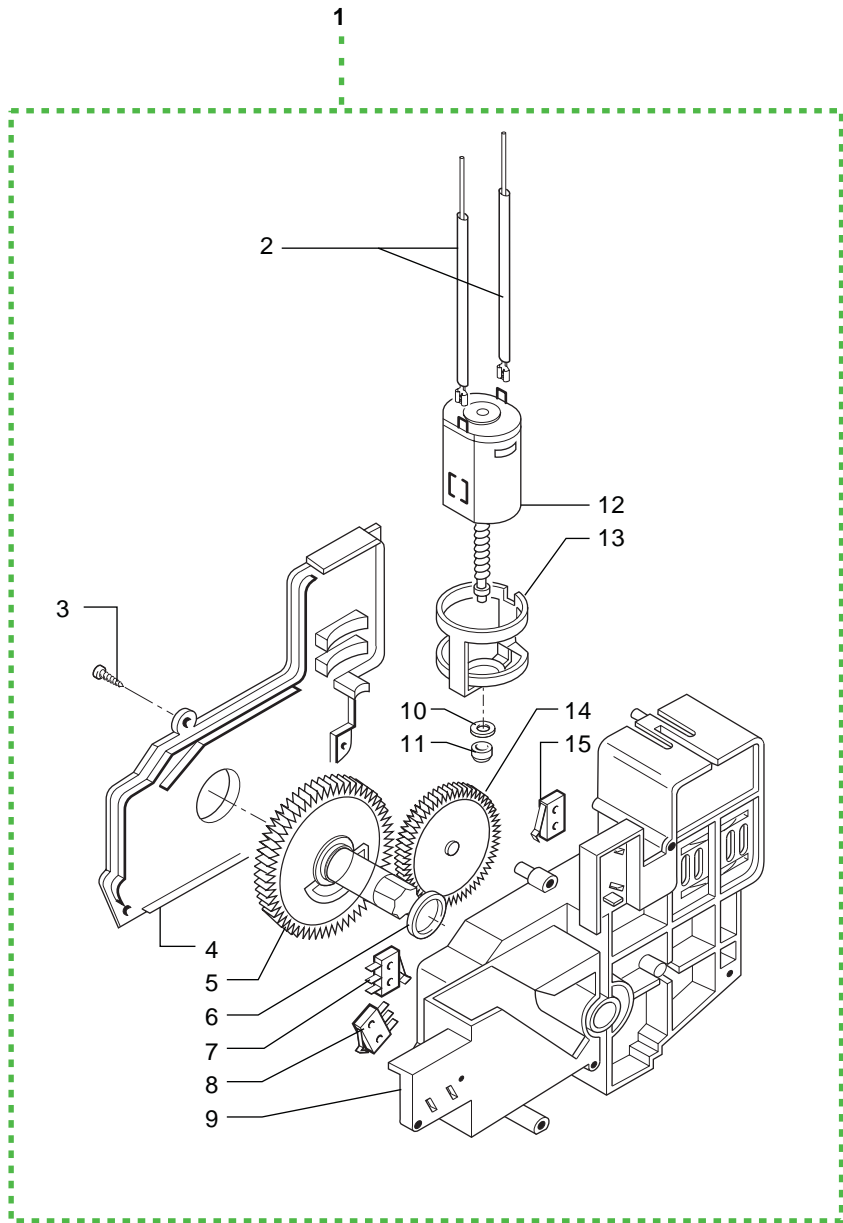


Pos	Artikel-Nr.	Beschreibung	Pos	Artikel-Nr.	Beschreibung
1	9979.A39	Teflonschlauch 4x2 kplt l=200mm	48	0314.001	Montagewinkel zu Durchlauferhitz
2	NM02.028	O-Ring 2015 EPDM	49	U110.004	
3	9011.152	Schnellverschluss Teflonschlauch	50	0314.810	Kabel mit Thermosicherung 192°C
4	9011.144	Sicherungsfeder Schlauch VI, RO	51	U302.004	Sechskantmutter M6 DIN 934 verz.
5	9121.080.00A	***Elektroventil 230V 1/8 SADIGE	52	U208.006	Zahnscheibe ø6,4x11
5	9121.080.00Z		53	9011.054	Federhalterung zu Schmelzsicheru
6	0314.018.210	Abdeckung Milchaufschäumer ROPR	54	9019.A59.00A	Durchlauferhitzergehäuse
6	0314.018.710	Abdeckung Milchaufschäumer ROCA	54	9019.A64.00Z	
7	9161.135	Haltefeder Dampfrohr	55	U043.029	
8	142270200	Verbindung Cappumore mit O-Ringe	56	U109.015	
9	U303.002	Sechskantmutter M12x1,24 DIN 936	57	NM02.030	O-Ring 2106 Silikon/Teflon
10	9161.224		58	9011.185	Ventilsupport
11	NM02.007	O-Ring 2025 Wassereinlaufmuffe M	58	0340.R09	Reparaturkit Durchlauferhitzer f
12	9161.225	Verschraubungswinkel 90°für Capp	59	NE15.026	Schutzleiteranschl.45°6,3mm Schr
13	142520150	Milchaufschäumer ROPR schwarz	60	U046.003	Schraube 3,5x48x28 TORX
14	9991.122.050	Raccord 90 ° zu Ansaugöffnung sz	61	9161.415	Anschlußverschraubung Teflonschl
15	9972.045	Siliconschlauch 3,5x6 L=350 mm	62	NM02.028	O-Ring 2015 EPDM
15	9972.056	Siliconschlauch 3,5x6 L=500 mm	63	9011.144	Sicherungsfeder Schlauch VI, RO
16	9161.031	"Sechskantmutter 1/4"" Nickel"	64	121800220	Klemmhülse Teflonschlauch außen
17	9161.058.150	Abdeckung Dampfrohr MA, RO	65	123460220	Mutter Klemmhülse d=4mm
18	9161.055.210	Verbrennungsschutz MA, RODI, ROP	66	9979.A50	Teflonschlauch 4x2 kplt l=150 mm
18	9161.055.710	Verbrennungsschutz dunkelgrau	67	9979.A40	
19	9990.002		68	9979.A50	Teflonschlauch 4x2 kplt l=150 mm
20	0340.006		69	9011.152	Schnellverschluss Teflonschlauch
20	0312.019	HWD - Rohr chrom RO	70	9011.054	Federhalterung zu Schmelzsicheru
21	9011.049	Einschraubdüse zu Heißw-/Dampf	71	9011.144	Sicherungsfeder Schlauch VI, RO
22	NM02.011	O-Ring ORM 0060-20 EPDM	72	NM02.028	O-Ring 2015 EPDM
23	0312.004.210	Drehknopf HWD - Spindel ROPR gra	73	NE15.026	Schutzleiteranschl.45°6,3mm Schr
23	0312.004.710	Drehknopf HWD - Spindel RODITI	74	U046.003	Schraube 3,5x48x28 TORX
24	9161.057	Ventilspindel Heißw.-/Dampfventi	75	9011.144	Sicherungsfeder Schlauch VI, RO
25	NM02.001	O-Ring 2018 EPDM	76	NM02.028	O-Ring 2015 EPDM
26	0314.014.00A	Ventilkörper mit Spule RP	77	U043.021	Linsenschraube M5x8 DIN 7985 ver
26	0314.014.00Z		78	U208.003	Zahnscheibe ø5,1x9
27	U109.014	Linsen-Blechs. 2,9x16 DIN 7981Ni	79	NM02.030	O-Ring 2106 Silikon/Teflon
28	NE05.013	Mikroschalter HWD - Ventil MA, R	80	9019.A61.00A	Durchlauferhitzer 230V Aluminium
29	9991.014	Isolationsscheibe	80	9019.A63.00Z	
30	0312.011	Montagewinkel zu Heißw.-/Dampfve	81	9011.165	Ventilsupport ROPR
31	0312.012	Montageblech RO	82	9011.132	Ventilfeder MA,RO,Vi
32	9011.144	Sicherungsfeder Schlauch VI, RO	83	9011.075	Führungsstift zu Ventilfeder
33	NM02.028	O-Ring 2015 EPDM	84	9972.022	Schlauch ø5x8 L=2m Silikon
34	NM01.006	O-Ring 2075 Silicon	85	9019.A01	
35	9011.144	Sicherungsfeder Schlauch VI, RO	86	NM02.029	O-Ring 0080-20 EPDM FDA
36	0314.003	Verteilerstück ROPR	87	9011.100	Auslaufstutzen Kunststoff MA, RO
37	U043.011		88	NM01.035	O-Ring ORM 0090-20 SILICON
38	NM02.028	O-Ring 2015 EPDM	89	9011.099	Ventilöffner MA, RO, VI
39	NM02.028	O-Ring 2015 EPDM	90	NM01.057	O-Ring ORM 0050-20 SILICON
40	9011.144	Sicherungsfeder Schlauch VI, RO	92	9161.018	Abdeckung Sensor
41	9011.007	Ventilfeder	93	U110.004	
42	9019.A01		94	286473300	"Kit Turbine VDE ""M"" mit Senso
43	U110.005		95	1509.001	Montagewinkel Turbine FWA
44	U208.001	Zahnscheibe A4 UNI 3703	96	9161.018	Abdeckung Sensor
45	U043.003	Schraube M4x8	98	286473300	"Kit Turbine VDE ""M"" mit Senso
46	0314.810	Kabel mit Thermosicherung 192°C	99	U110.005	
47	0602.029	Distanzbuchse	100	9972.022	Schlauch ø5x8 L=2m Silikon
101	NV99.001				

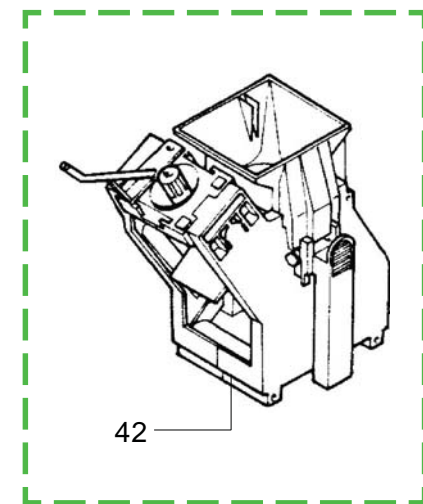
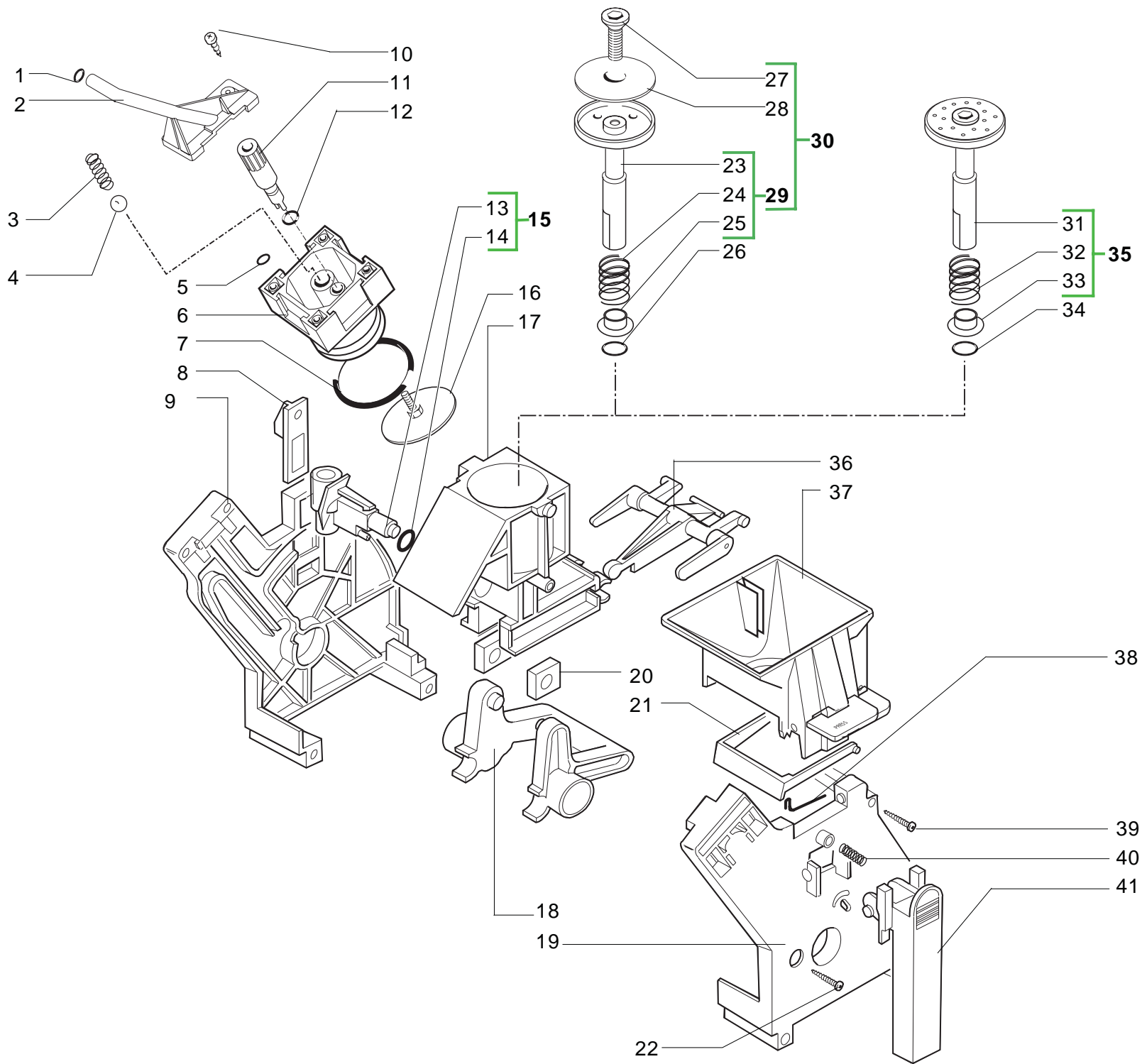
Pos	Artikel-Nr.	Beschreibung	Pos	Artikel-Nr.	Beschreibung
102	9972.022	Schlauch ø5x8 L=2m Silikon			
103	NV99.004	T-Raccord Moroni 8026047 d=8 mm			
103	NV99.023	Y-Raccord Moroni 8026048 d=8 mm			
104	9972.022	Schlauch ø5x8 L=2m Silikon			
105	9972.022	Schlauch ø5x8 L=2m Silikon			
106	0314.815	Kabel 3-polig FlowmServiceer L=4			
107	9991.056				
108	NM02.020				
109	9079.A27	Überdruckventil MA, RO			
110	9070.026.00Z				
110	9070.026.00A				
110	9070.026.00N				
111	9991.056				
112	U207.004				
113	0314.819	Kabel mit Thermopille Dampf			
114	9991.084				
115	U110.003	Linsen-Blechschr. 3,5x9,5 DIN 79			
116	9972.022	Schlauch ø5x8 L=2m Silikon			
117	9979.A62	Teflonschlauch 4x2 kplt l=180 mm			
118	NM02.028	O-Ring 2015 EPDM			
119	9011.144	Sicherungsfeder Schlauch VI, RO			
120	9079.A27	Überdruckventil MA, RO			
121	9070.026.00Z				
121	9070.026.00N				
121	9070.026.00A				
122	9991.056				
123	NM02.020				
124	0301.056.150	Montageteil Pumpe/Netzeingang			
125	0301.055.150	Deckel zu Netzkabelstauraum			
126	U143.003	Blechschr. St3.5x16-Z1-C-Z DIN 7			
127	0314.820	Kabel mit Thermopille Heißwasser			
128	9991.056				
129	9972.022	Schlauch ø5x8 L=2m Silikon			
130	9991.084				
131	U140.004	Blechschrabe 3 x 12			
132	9161.126.150	Abdeckung Netzeingangsplatine			
133	0314.804	NServicefilter ROPR			
134	9019.A09				
135	9011.089				
136	9011.134				
137	U043.019				
138	9991.085	Thermostatabschlußring d=15mm			
139	NE09.021	Thermostat 150°C			
140	U140.009	Spax-Schraube 3x16 DIN 7505B ver			
140	U142.002	Spax-Schr.3x12 DIN 7505A(Senksch			
141	NE01.061				
141	NE01.063				
141	NE01.064				
141	NE01.069				
141	NE01.074				
142	0340.R09	Reparaturkit Durchlauferhitzer f			
143	9972.213	Silikonschlauch 7,5x9,3 l=70 mm			



Pos	Artikel-Nr.	Beschreibung	Pos	Artikel-Nr.	Beschreibung
1	0301.866	Verbinderkabel Dosierer	43	9141.040	
2	0301.R30.00A	Elektro-Magnetspule kplt. 230V	44	9141.044	Einstellung zu Mahlwerk unten R
2	9129.A07.00H	Spule kplt. 230V RD+	45	146570950	Verstellring
2	9129.A07.00S		46	128610421	Kugel ø 3,2mm Einstellring Mahlg
2	9129.A21.00A		47	126770117	Feder Einstellring ø 3,2 MA,RO,V
3	9161.044	Feder Dosiererklappe MA, VI	48	9141.080	Motorhalterung Royal
4	U701.003	Sicherungsring ø7 elastisch	48	9141.016	Motorhalterung
5	9161.041	Eisenkern 9x40 DosierMagnService	49	140230400	Mitnehmer Gummi
6	9161.048	Feder Dosierklappe MA, VI	50	128610521	Kugel ø5,5mm für Rutschkupplung
7	U140.004	Blechschrabe 3 x 12	51	126765517	Feder Rutschkupplung MA, RO, VI
8	9161.076.150	Verschlußbolzen Dosierer MA	52	140360200	Filzring
9	NE05.017	Mikroschalter Dosierer MA, RO	53	0301.R10.00A	Mahlwerkmotor mit Getriebe 230V
10	9161.072.150	Halterung Dosiermikro MA	53	0301.R10.00Z	
11	9161.074.150	Klappe Dosierer MA, RO, PR	54	9161.382	Isolierung für Mahlwerk RO
12	9161.073.150	Schaltplättchen grau	55	9161.366.150	Support grau zu Dichtung Mühle
13	9161.082	Gummikupplung	56	9161.365.150	Montageplatte Mühle grau Royal
14	9161.223.150	Trichter Pulverkaffee RO	57	1505.014	Dichtung Mühle
15	NF11.034	Kabelhalterung d=20,3	58	1505.020	Dichtung Mühle
16	9161.296.150	Abdeckung Dosierklappenöffnung	59	0301.811	Reed-Kontakt f.Wasserstandsanzei
17	U140.004	Blechschrabe 3 x 12	60	9991.103	Schwingungsdämpfer VI
18	0301.869	Verbindungskabel kplt. zum Mahlw			
18	0301.804	Verbindungskabel kplt. zum Mahlw			
19	U043.004				
20	9991.005	Gummihalterung Mahlwerkmotor MA			
21	9141.003	Distanzhülse			
22	U324.006	Sechskantmutter M4 DIN 934			
23	9161.029.150	Montageplatte Mühle grau			
24	9161.080.210	Mahlgradeinstellhebel anthrazit			
24	9161.080.700	Mahlgradeinstellhebel, dunkelgra			
24	9161.080.710				
25	U140.004	Blechschrabe 3 x 12			
26	144320200	Kabelbinder, l=200mm			
27	U140.004	Blechschrabe 3 x 12			
28	9161.097.150	Montageplättchen MA			
29	U110.003	Linsen-Blechschr. 3,5x9,5 DIN 79			
30	U109.015				
31	U201.001	Scheibe 3,2 DIN 7349 verz.			
32	9161.053.150	Motorabdeckung grau			
33	0313.003.150	Hebel Dosiermenge RO grau			
33	0313.003.710	Hebel Mahlgradeinstellung MA, RO			
34	9161.403.150	Skala Mahlmenge grau MA-RD			
35	NE05.037	Mikroschalter Türe MA, RO			
36	9140.005.00A	Mahlwerk kplt. 230V			
36	9140.005.00Z				
36	9140.008.00A				
36	9140.032.00A				
36	9140.032.00Z				
36	9140.033.00A				
37	149186150	Mahlringaufnahme			
38	9141.039				
39	142844550	Mahlringabdeckung			
40	U143.004	Schraube 3,5x48x28 TORX Mahlwerk			
41	147470763	Mahlschnecke MA, RO, VI			
42	U201.002	Beilagscheibe ø10x16x0,2 DIN 988			



Pos	Artikel-Nr.	Beschreibung	Pos	Artikel-Nr.	Beschreibung
1	9120.016.150	Brühgruppenantrieb kplt.			
2	0301.812	Kabel 4-polig GServiceriebemotor			
3	U143.003	Blechschr. St3.5x16-Z1-C-Z DIN 7			
4	9121.043.150	Deckel zu Getriebegehäuse grau			
5	9121.042	Zahnrad Z 12/90 für Magic+Mdl			
6	9161.368	Unterlagscheibe Mylar Getriebemo			
7	NE05.038	Mikroschalter Sudschublade/GServ			
8	NE05.038	Mikroschalter Sudschublade/GServ			
9	9121.064.150	Getriebegehäuse grau			
10	9121.050	Distanzscheibe Bakelit			
11	9121.046	Sinterlager			
12	9121.047	Motor Getriebe			
13	9121.044	Schwingungsdämpfer MA, RO			
14	9121.069				
15	NE05.038	Mikroschalter Sudschublade/GServ			
16	NE05.038	Mikroschalter Sudschublade/GServ			
17	U143.003	Blechschr. St3.5x16-Z1-C-Z DIN 7			
18	NE17.002	Kabelhalterung ITW 99-0255-1100			
19	0340.R01.38A				
19	0340.R02.77A	Elektronik kplt. ROCA silber-mat			
19	0340.R03.38Z				
19	0340.R04.38Z				
19	0340.R05.38A	Bedientastatur kplt. Royal Capp.			
20	1440.000.00A	Programmiergerät Royal 230V			
21	U117.001	Spax-Schraube 2,5x6, verzinkt			
22	0314.012.210	Tasten ROPR grau			
22	0314.012.710	Tasten ROPR dunkelgrau			
23	NL04.005	Distanzstück Elektronik RODI, RO			
24	NL04.004	Distanzstück Elektronik RODI, RO			
25	NL04.006	Distanzstück Elektronik RODI, RO			
26	0313.804				
27	0314.011.380	Tastaturgehäuse schwarzmetallic			
27	0340.005.770	Tastaturgehäuse bedruckt silber			
28	NL04.006	Distanzstück Elektronik RODI, RO			
29	NL04.003	Distanzstück Elektronik RODI, RO			
30	0314.A07	Tastaturprint			
31	0340.801	Steuerplatine CPU Royal Cappucci			
31	0340.802				
31	0340.804				
31	0340.805				
32	NE13.044				
33	U140.004	Blechschrabe 3 x 12			
34	0314.830	Eprom V1.47/8237			
34	0314.833				
34	0314.838				
35	U140.004	Blechschrabe 3 x 12			
36	0314.829.00A	Leistungsplatine 230V			



Pos	Artikel-Nr.	Beschreibung	Pos	Artikel-Nr.	Beschreibung
1	NM02.017	O-Ring ORM 0055-15 EPDM			
2	9161.034.150	Kaffeeauslauf zu Brühgruppe grau			
3	9161.222	Feder Brühgruppe konisch MA, RO,			
4	9991.168	Ventilkugel Glas d=5mm			
5	NM02.013	O-Ring ORM 0080-15 EPDM			
6	9161.193.150	Kolben zu Brühgruppe l=47mm grau			
7	NM01.044	O-Ring 0320-40 Anpresskolben MA,			
8	9161.067.150	Verschuß Brühgruppe MA, RO, VI			
9	9161.070.150	Seitenteil links z.Brühgruppe gr			
10	U140.019				
11	0701.R05.050				
11	0701.R05.150				
12	NM02.006	O-Ring R5 Siebhalterung alle Ger			
13	9161.064.150	Einlaufstutzen grau			
14	NM02.007	O-Ring 2025 Wassereinlaufmuffe M			
15	0301.R04.150	STL - Wassereinlaufstutzen Brühg			
16	0301.R18				
16	0301.R19				
17	9161.195.150	Brühkammer Brühgruppe 38.5, grau			
18	9161.066.150	Kurbelwelle Brühgruppe grau			
19	9161.071.150	Seitenteil rechts Brühgruppe gra			
20	9161.094.150	Gleitstück Brühgruppe grau			
21	9161.060.150	Abstreifer Brühgruppe grau			
22	U140.019				
23	9161.211.050	Stößel zu Brühgruppe, schwarz			
24	9161.198	Feder Kolben MA			
25	9161.191	Arretierhülse zu Druckfeder			
26	NM02.018	O-Ring ORM 0090-25 EPDM			
27	U044.012				
28	9161.167	Sieb Brühgruppe ø35,8 MA, RO, VI			
29	9161.210.050	Stößel schwarz kplt. ohne Sieb			
30	0301.R16.050	Stößel schwarz kplt. mit Sieb			
31	9161.306.150	Stößel Brühgruppe m.integr. Sieb			
32	9161.198	Feder Kolben MA			
33	9161.191	Arretierhülse zu Druckfeder			
34	NM02.028	O-Ring 2015 EPDM			
35	9161.343.150	Stößel m. integr. Sieb kplt.			
36	9161.065.150	Pleuel Kaffeeauswurf MA, RO, VI			
37	9161.123.150	Trichter Brühgruppe bedruckt gra			
38	9161.046	Federbügel zu Brühgruppe			
39	U109.026				
40	9161.045	Feder Brühgruppenentriegelung MA			
41	9161.069.150	Handgriff zu Brühgruppe grau			
42	9160.067.150	Brühgruppe kplt.			
42	9160.068.150				