

# Saeco

# “ROYAL Classic”

## TECHNISCHE UNTERLAGEN

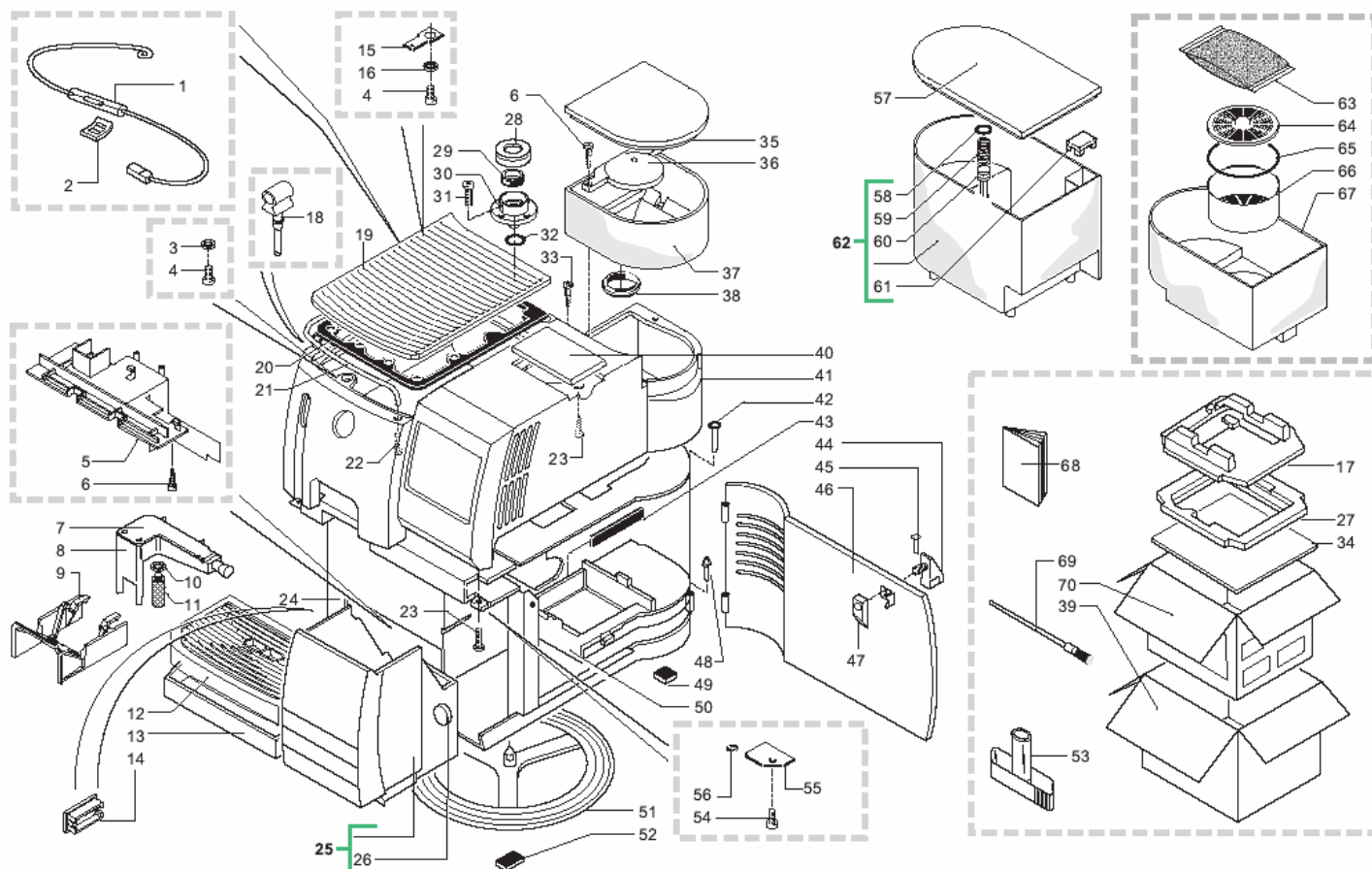
Edizione N°6 - 07/2005

**Anmerkung:**

**Die Fett gedruckten Außenliegenden Artikel können von allen Händlern bezogen werden. Alle anderen Teile werden nur an Autorisierte Servicepartner der Firma SAECO ausgeliefert.**

© 2005 Saeco Germany

# Bis Gerätenummer 118190



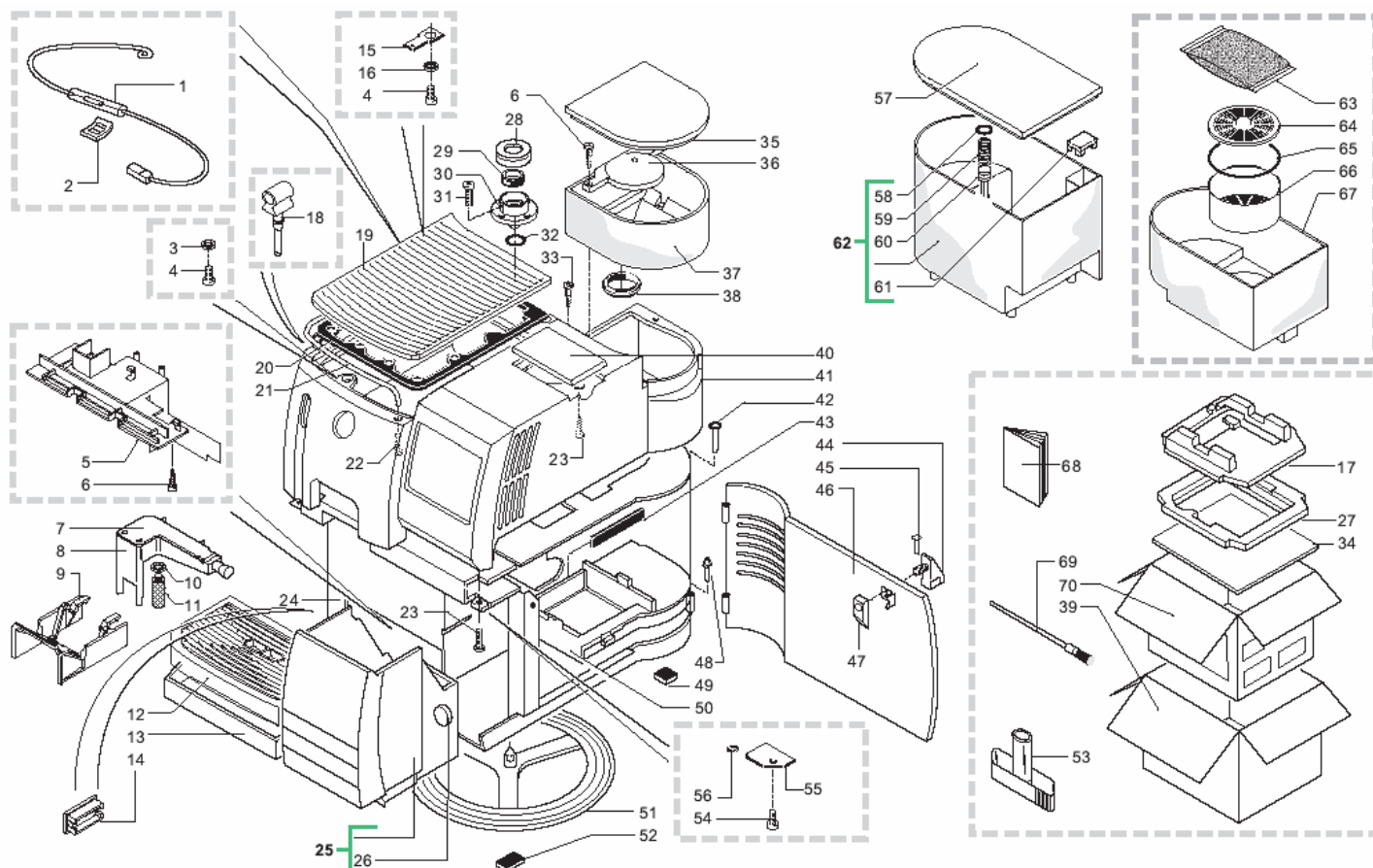
Pos.	Art.-Nr.	Bezeichnung
------	----------	-------------

1	842502715	Kabel 4-polig
2	842500169	Befestigungsplättch. f.Schmelzsich.
3	841556693	Scheibe 4,3x12 DIN 7349 verz.
4	129573402	Linsenschraube M4x10 DIN 7985 verz.
5	842500024	Winkelstück grau
6	842500197	Blechschr. St3.5x16-Z1-C-Z DIN 7981
7	842500329	<b>Kaffeeauslaufdeckel anthrazitgrau</b>
8	842500330	<b>Kaffeeauslaufunterteil anthrazitgrau</b>
9	842500331	<b>Abdeckung Kaffeeauslauf, anthra.grau</b>
	842500332	<b>Abdeckung zu Kaffeeauslauf, grau</b>
10	842500216	Dichtring zu Rändelschraube
11	842500042	Rändelschraube M3
12	842500333	<b>Abtropfgitter anthrazitgrau</b>
	842500334	<b>Abtropfgitter grau</b>
13	842501998	<b>Abtropfschale weiß</b>
	842501999	<b>Abtropfschale schwarzmetallic</b>
14	842500413	Abdeckung Schalteröffnung weiß
	842500414	Abdeckung Schalteröffnung schwarz
15	841555154	Schutzleiteranschluß zu Schraube M5
16	128310404	Fächerscheibe A4,3 DIN 6798 verz.
17	842501938	<b>Styroporeinsatz oben rechts</b>
18	842500340	Rahmenhalterung weiß Gummi
	842500341	Rahmenhalterung sz. Gummi
19	842500342	Tassenwärmläche 230V grau
20	862500010	Raccord (gerade) "LP"
21	842500344	Rahmen zu Tassenwärmläche
22	841555296	Linsenschraube M4x6 DIN 7985 verz.
23	841555025	Linsen-Blechs. 3,9x9,5 DIN 7981 Ni
24	842500346	Gehäuse schwarzmetallic
	842502050	Gehäuse, Saeco-weiss
25	842503031	<b>Satzschublade weiß ohne Magnet</b>
	842503027	<b>Satzschublade schwarzmet.o.Magnets.</b>

Pos.	Art.-Nr.	Bezeichnung
------	----------	-------------

26	842500301	<b>Magnetscheibe d=9,5mm h=1,5mm</b>
27	842501936	<b>Styroporeinsatz unten links</b>
28	842500064	<b>Ventilabdeckung grau</b>
29	145842900	<b>Lippendichtung GACO DIM 14</b>
30	842500063	Ventilunterteil grau
31	841555618	Senk-Blechschrabe 3,9x9,5 DIN 7982
32	842500486	Dichtungsscheibe zu Ventil
33	841666332	Torx-Schraube 2,9x19 DIN 7981 INOX
34	842501941	Kartoneinsatz 410x480 gewellt
35	842500010	<b>Bohnenbehälterdeckel weiß</b>
	842500351	<b>Bohnenbehälterdeckel schw.&gt;&gt;bis G.Nr.77939</b>
36	842500412	<b>Fingerschutz zu Bohnenbehälter</b>
37	842500005	<b>Bohnenbehälter, ohne Manschette</b>
38	842500302	<b>Dichtmanschette &gt;&gt;bis G.Nr.77939</b>
	842501761	<b>Dichtung zu Bohnenbehälter &gt;&gt;ab G.Nr.77940</b>
39	842501940	<b>Außenkarton Royal/Magic</b>
40	842500745	<b>Pulverfachdeckel weiß</b>
	842500746	<b>Pulverfachdeckel schwarzmetallic</b>
41	842500565	Gehäuseabdeckung Royal Cl. weiß
	842500566	Gehäuseabdeckung Royal Classic sz.
42	842500008	Scharnierbolzen oben
43	842500219	<b>Dichtmanschette Kaffeepulverauff.</b>
44	842500356	<b>Türgriff anthrazitgrau</b>
	842500031	<b>Türgriff anthrazit</b>
45	842500325	<b>Niete 2x6 brüniert</b>
46	842502061	Türe Saeco-weiß Royal/Magic
	842500416	Türe kplt. schwarzmetallic
47	842500033	<b>Verschlussriegel grau</b>
48	842500009	Scharnierbolzen unten
49	147620600	<b>Gerätefuß sz. selbstklebend</b>
50	842500034	<b>Kaffeepulverauffangschale Brühgrp.</b>
51	842500039	<b>Drehteller mit Füßchen grau</b>

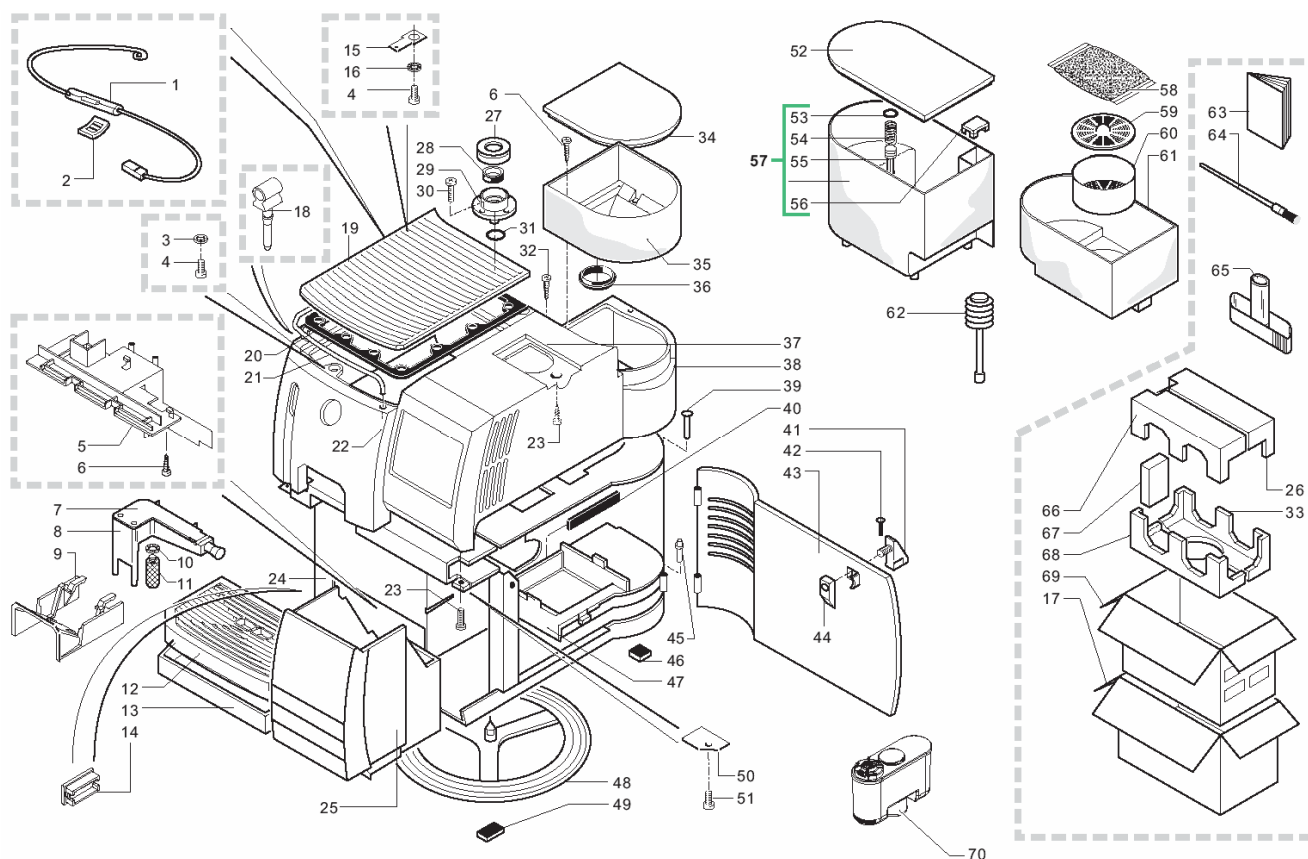
# Bis Gerätenummer 118190



Pos.	Art.-Nr.	Bezeichnung	Pos.	Art.-Nr.	Bezeichnung
------	----------	-------------	------	----------	-------------

52	842500159	Fuß für Drehteller 8x15x3,2mm			
53	842500252	Montageschlüssel grau			
54	841265567	Spax 2,9x6,5 R/W Unit			
55	842501968	Abdeckung zu Programmieranschluß			
56	842500249	O-Ring 2010 NBR			
57	842500012	Wassertankdeckel weiß Magic			
	842500361	Wassertankdeckel schwarzmetallic			
58	140324362	O-Ring 0060-30 Silicon schwarz			
59	842500153	Druckfeder zu Wassertankventil			
60	842500082	Stößel zu Wassertankventil grau			
61	842500120	Abdeckung Wasserstandsanzeiger			
62	842500435	Wassertank o.Anzeiger kplt.Mag/Roy.			
63	810136101	Nachfüllbeutel In-Ta-Fil für Sets			
64	810136150	InTaFil Einsatz f.Magic/Royal, SAN			
65	810136151	Filterbehälter (PP) Gewebeeinsatz			
66	810136151	Filterbehälter für RP			
67	842503353	Bedienungsanleitung RCCR			
68	842503463	Bedienungsanleitung Royal Classic			
69	842500160	Reinigungspinsel			
70	842502725	Verkaufskarton Royal Classic			


# Ab Gerätenummer 118191



Pos.	Art.-Nr.	Bezeichnung
------	----------	-------------

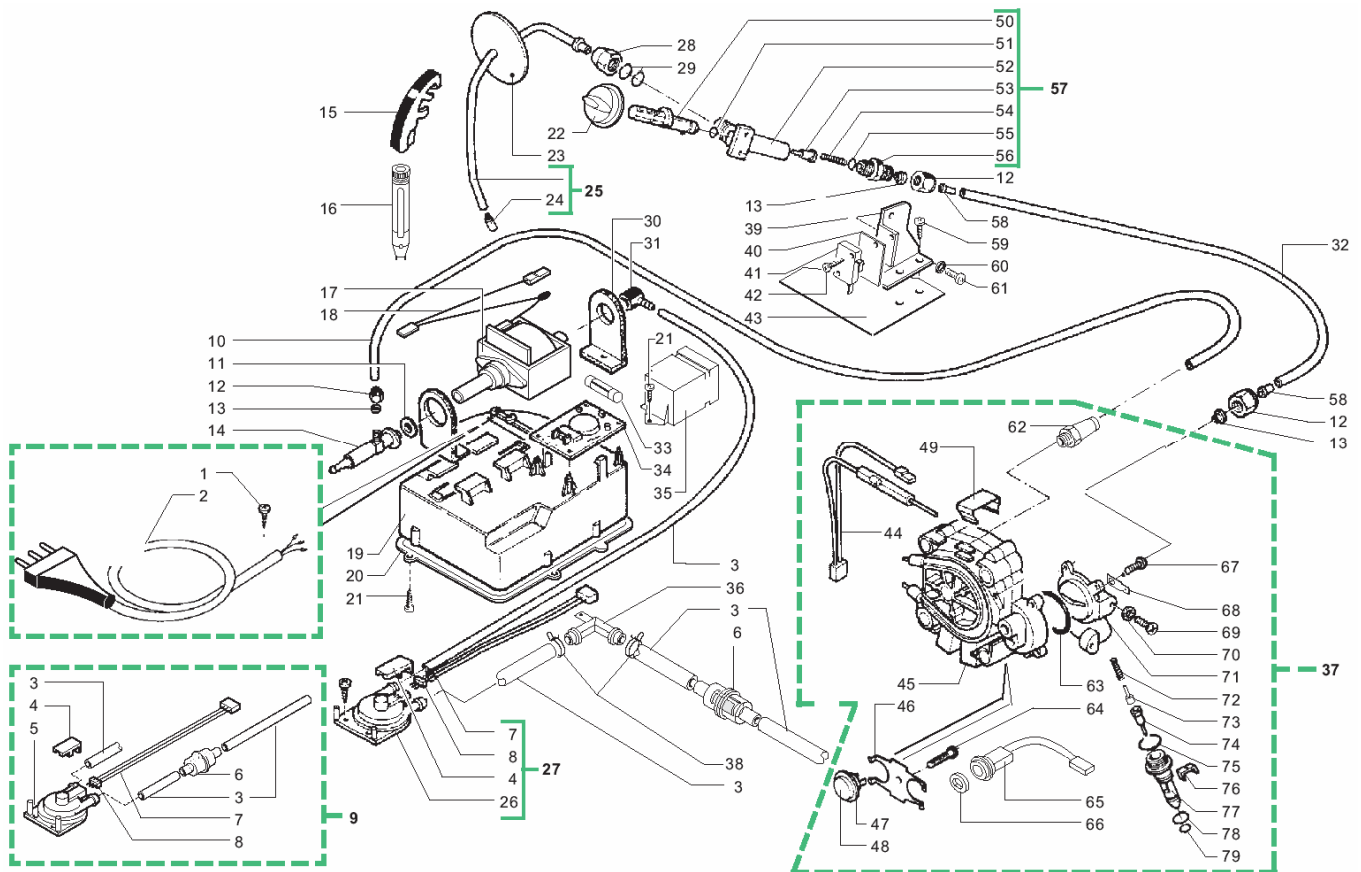
1	842502715	Kabel 4-polig
2	842500169	Befestigungsplättch. f.Schmelzsich.
3	841556693	Scheibe 4,3x12 DIN 7349 verz.
4	129573402	Linsenschraube M4x10 DIN 7985 verz.
5	842500024	Winkelstück grau
6	842500197	Blechschr. St3.5x16-Z1-C-Z DIN 7981
7	842500329	Kaffeeauslaufdeckel anthrazitgrau
	842500239	Kaffeeauslauf Magic Deckel anthr.
8	842500330	Kaffeeauslaufunterteil anthrazitgra
	842500238	Kaffeeauslauf Magic Unterteil anthr
9	842500331	Abdeckung Kaffeeauslauf, anthra.grau
	842500332	Abdeckung zu Kaffeeauslauf, grau
	842501959	Abdeckung Kaffeeauslauf, silber
10	842500216	Dichtring zu Rändelschraube
11	842500042	Rändelschraube M3
12	842500333	Abtropfgitter anthrazitgrau
	842500334	Abtropfgitter grau
	842502657	Abtropfgitter schwarz gummiert
13	842501998	Abtropfschale weiß
	842501999	Abtropfschale schwarzmetallic
	842502658	Abtropfschale silber
14	842500413	Abdeckung Schalteröffnung weiß
	842500414	Abdeckung Schalteröffnung schwarz
15	841555154	Schutzleiteranschluß zu Schraube M5
16	128310404	Fächerscheibe A4,3 DIN 6798 verz.
17	842502724	Verkaufskarton MAGIC-Reihe
18	842500340	Rahmenhalterung weiß Gummi
	842500341	Rahmenhalterung sz. Gummi
19	842500342	Tassenwärmfläche 230V grau
20	862500010	Raccord (gerade) "LP"
21	842500344	Rahmen zu Tassenwärmfläche
22	841555296	Linsenschraube M4x6 DIN 7985 verz.
23	841555025	Linse-Blechs. 3,9x9,5 DIN 7981 Ni

Pos.	Art.-Nr.	Bezeichnung
------	----------	-------------

24	842500346	Gehäuse schwarzmetallic
	842502050	Gehäuse, Saeco-weiss
25	842503031	Satzschublade weiß ohne Magnet
	842503027	Satzschublade schwarzmet.o.Magnets.
	842503033	Satzschublade o.Magnetsch., silber
26	842501938	Styroporeinsatz oben rechts
27	842500064	Ventilabdeckung grau
28	145842900	Lippendichtung GACO DIM 14
29	842500063	Ventilunterteil grau
30	841555618	Senk-Blechschrabe 3,9x9,5 DIN 7982
31	841555269	O-Ring ORM 0080-20 EPDM
32	841666332	Torx-Schraube 2,9x19 DIN 7981 INOX
33	842501937	Styroporeinsatz unten rechts
34	842500010	Bohnenbehälterdeckel weiß
	842500351	Bohnenbehälterdeckel schwarzmet.
	842501963	Bohnenbehälterdeckel, silber
35	842500005	Bohnenbehälter, ohne Manschette
36	842501761	Dichtung zu Bohnenbeh. >>bis G.Nr.341839
37	842500745	Pulverfachdeckel weiß
	842500746	Pulverfachdeckel schwarzmetallic
	842502661	Pulverfachdeckel silber
38	842500565	Gehäuseabdeckung Royal Cl. weiß
	842500566	Gehäuseabdeckung Royal Classic sz.
	842502425	Gehäuseabdeckung RC silber
39	842500008	Scharnierbolzen oben
40	842500219	Dichtmanschette Kaffeepulverauff.
41	842500356	Türgriff anthrazitgrau
	842500031	Türgriff anthrazit
	842501966	Türgriff, silber
42	842500325	Niete 2x6 brüniert
43	842502061	Türe Saeco-weiß Royal/Magic
	842500416	Türe kplt. schwarzmetallic
44	842500033	Verschlussriegel grau



# Bis Gerätenummer 88260



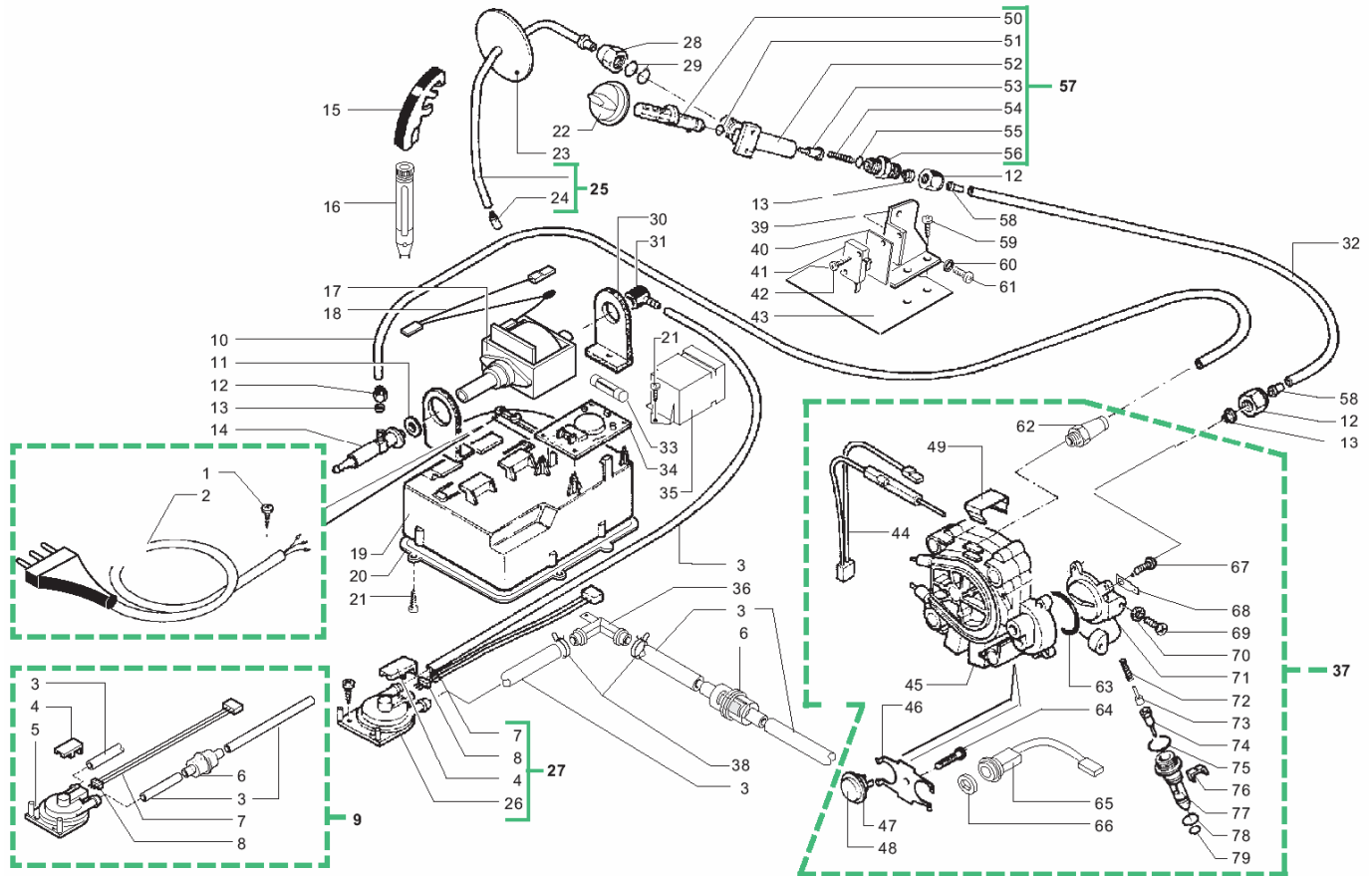
Pos.	Art.-Nr.	Bezeichnung
------	----------	-------------

1	841666006	Spax-Schraube 3x12 DIN 7505 verz.
2	842500161	Netzkabel mit Schuko-Stecker grau
3	149360200	Siliconschlauch 5x8 l=2mtr
4	841555171	Abdeckung Sensor
5	286473300	Kit Turbine VDE "M" mit Sensor
6	841555143	Wasserfilter 952 D=8
7	842500586	Anschlusskabel 3-adrig zu Turbine
8	286473300	Sensor Turbine
9	842501970	Turbine m.Sensor,Kab+Anschluschl.
10	842500206	Teflonschlauch Pumpe-Durchlaufer.
11	842500231	O-Ring 2031 EPDM
12	123460120	Sechskantmutter 1/8" GAS Mess. b=6
13	841555088	Klemmhülse d=6 mm messing
14	842500220	Überdruckventil zu Pumpe >> bis G.Nr.83549
	842501946	Überdruckventil zu Pumpe >> ab G.Nr.83550
15	842500367	Haltegriff Heißw./Dampfrohr ant-grau
	842500122	Haltegriff f.Heißw./Dampfrohr ant.
16	147430100	Cappuccino-Milchschaumdüse, weiß
	147430150	Cappuccino-Milchschaumdüse, schwarz
17	187720958	Pumpe Ulka EX 5 230V/50HZ
18	842500368	Kabel mit Thermopille zu Pumpe
19	842500027	Montageteil >> bis G.Nr.10457
	842500419	Montageteil >> ab G.Nr.10458
20	842500420	Deckel zu Netzkabelstauraum
21	842500197	Blechschr. St3.5x16-Z1-C-Z DIN 7981
22	842500369	Drehknebel Heißw./Dampfventil.ant-grau
	842500370	Drehknebel Heißw./Dampfventil grau
23	842500125	Abdeckscheibe Heißw./Dampfgr. grau
24	842500068	Einschraubdüse zu Heißw./Dampfrohr
25	842500371	Heißw./Dampfgr. m. Einschraubd.
26	286473300	Kit Turbine VDE "M" mit Sensor
27	841555374	Turbine mit Sensor u. Kabel

Pos.	Art.-Nr.	Bezeichnung
------	----------	-------------

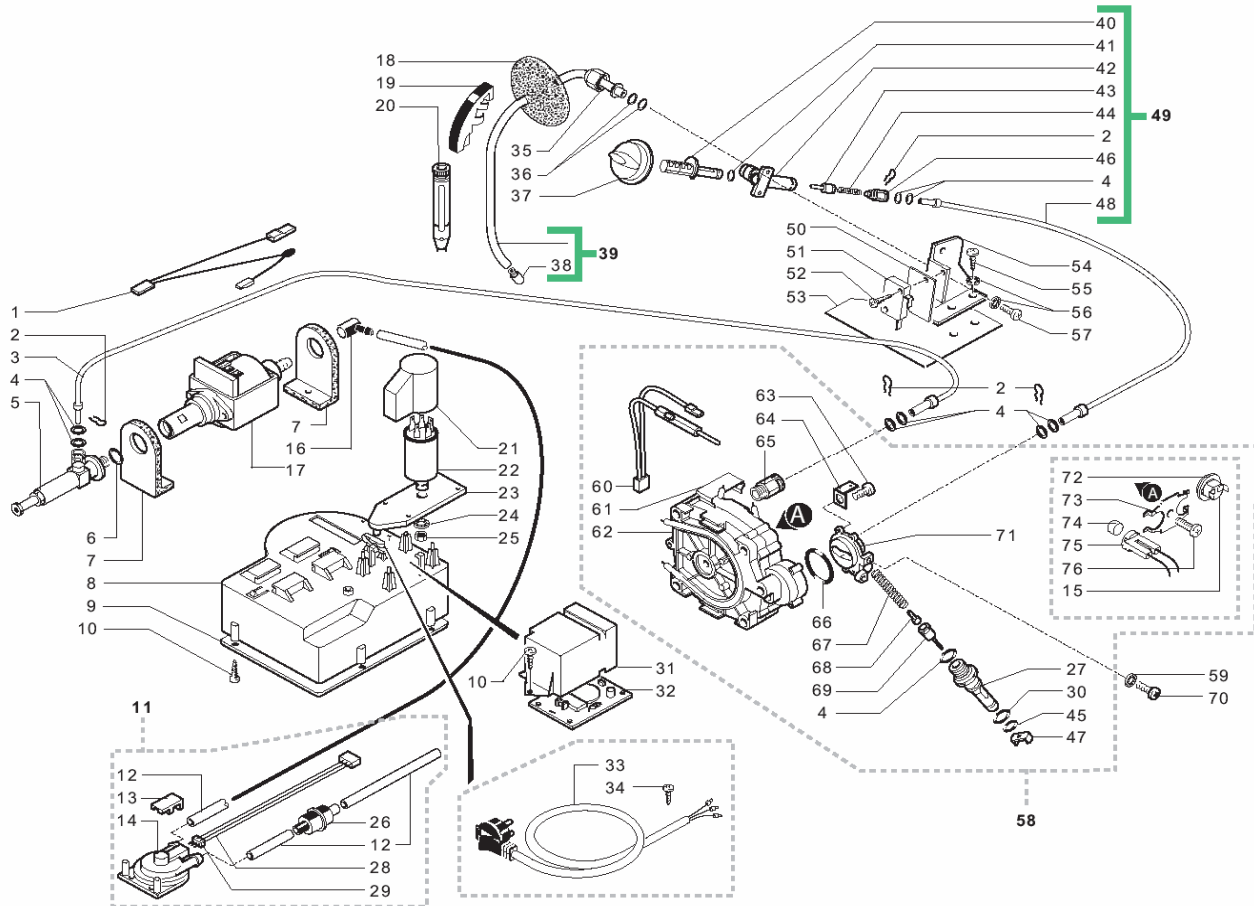
28	842500109	Sechskantmutter 1/4" Ni
29	842500176	O-Ring ORM 0060-20 EPDM
30	842500158	Pumpenhalterung Gummi
31	842500229	Gummiraccord 90° Pumpe natur
32	149400100	Teflonschlauch 4x6 l=2 m
33	842500204	Feinsicherung 5x20 8A träge, 250V
34	842501973	Entstörfilter 0,47x2+1000Y2+0,5L
35	842500208	Abdeckung Netzeingangsplatine
36	127912720	Raccord 90° m. Schutzleiteranschluß
37	842502054	Durchlauferhitzer kplnt. RD
38	184320200	Klemmfeder d=9,5mm
39	842500375	Montagewinkel zu Heißw./Dampfvent.
40	841555183	Isolationsscheibe
41	842500162	Microschalter 2-polig 250V 10A
42	841555271	Linsen-Blechs. 2,9x16 DIN 7981Ni
43	842502866	Verschlusswinkel Gerätetur Redesign
44	842500377	Verkabelung mit Schmelzsich. 192°C
45	842500077	Durchlauferhitzergehäuse
46	842500067	Thermostathaltesfeder
47	842500378	Thermostatabschlußring d=15mm
48	842500167	Thermostat 150°C
49	842500069	Federhalterung zu Schmelzsicherung
50	842500124	Ventilspindel Heißw./Dampfventil
51	820501572	O-Ring 2018 EPDM
52	842500110	Ventilkörper
53	227660303	Kolben kplnt. mit Stutzen l=15,1
54	841555147	Ventilfeder
55	140321462	O-Ring 2018 Silicon
56	841555145	Raccord gerade 1/8" AG beidseitig
57	842500061	Heißw./Dampfventil kplnt.
58	841555089	Stützhülse d=4mm Messing
59	820501640	Linsen-Blechschr. 3,5x9,5 DIN 7981

# Bis Gerätenummer 88260



Pos.	Art.-Nr.	Bezeichnung	Pos.	Art.-Nr.	Bezeichnung
60	128310404	<b>Fächerscheibe A4,3 DIN 6798 verz.</b>			
61	841555039	Linsenschraube M4x8 DIN 7985 verz.			
62	842500256	Raccord gerade zu Durchlauferhitzer			
63	140324559	O-Ring 2106 Silikon PTFE FDA			
64	842500186	<b>Linsenschraube M6x30 DIN 7985 verz.</b>			
65	842503169	Temperatursensor mit Kabel geklemm.			
66	123591222	Kontaktscheibe Temperatursensor Alu			
67	842500221	Linsen-Schraube M4x12 DIN 7985 verz			
68	841555154	Schutzleiteranschluß zu Schraube M5			
69	842500187	Linsenschraube M5x8 DIN 7985 verz.			
70	128310504	Fächerscheibe A5,3 DIN 6798 brün.			
71	842500215	Ventilkörper zu Durchlauferhitzer			
72	842500321	Ventilfeder			
73	842500074	Führungsstift zu Ventilfeder			
74	227660103	<b>Kolben kplt. mit Stutzen l=20,9</b>			
75	140320459	O-Ring 0080-20 Silikon PTFE FDA			
76	842500071	Gleitstück zu Auslaufstutzen			
77	842500070	Auslaufstutzen Kunststoff			
78	842503953	<b>O-Ring ORM 0090-20 EPDM</b>			
79	842502901	<b>O-Ring 0050-20 EPDM</b>			

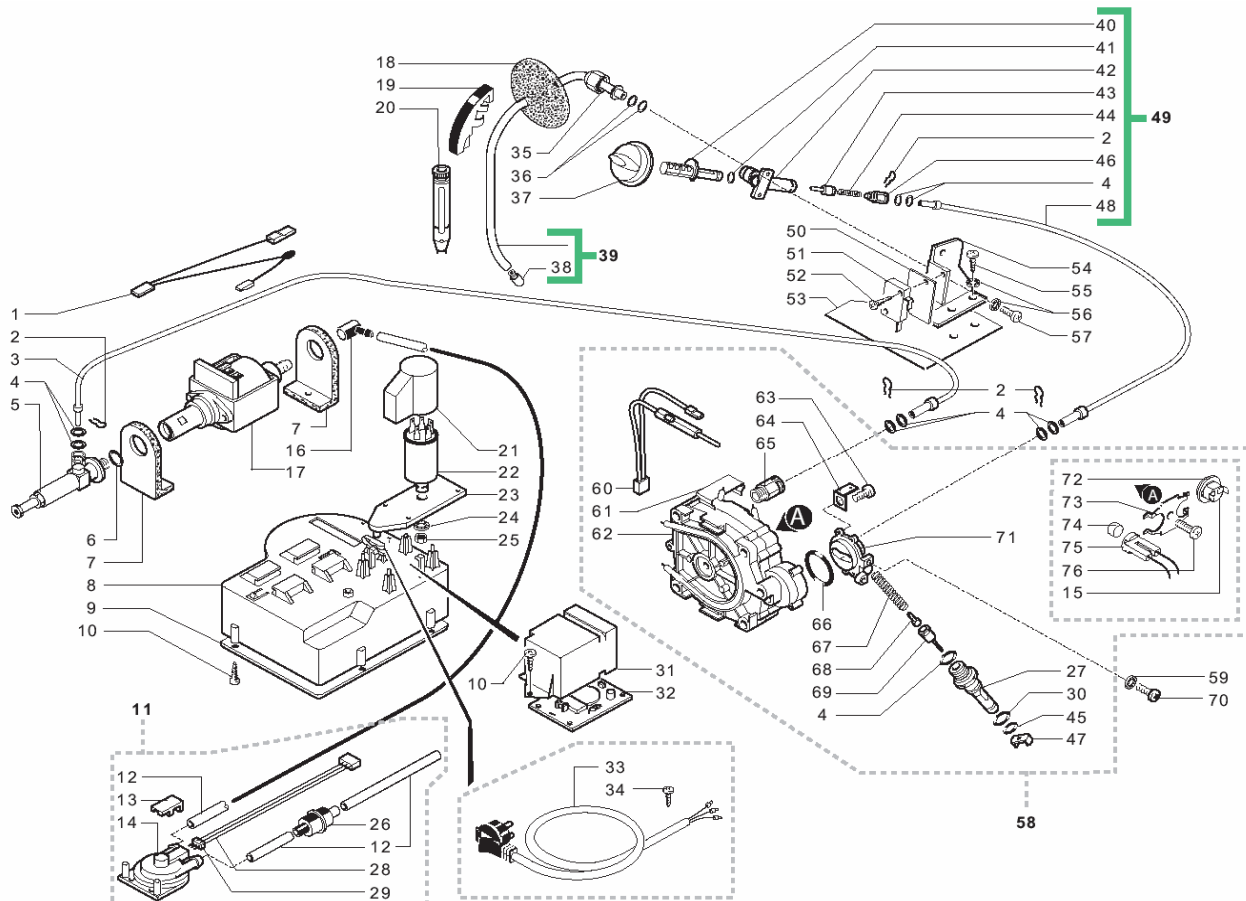
# Ab Gerätenummer 88261 bis 9004ROY0493540



Pos.	Art.-Nr.	Bezeichnung	Pos.	Art.-Nr.	Bezeichnung
1	842500368	Kabel mit Thermopille zu Pumpe	29	286473300	Kit Turbine VDE "M" mit Sensor
2	842500512	Befestigungsfeder z. Teflons. d=4mm	30	842500177	<b>O-Ring ORM 0090-20 SILICON</b>
3	842500639	Teflonschlauch 4x2 kplt l=150 mm	31	842500208	Abdeckung Netzeingangsplatine
4	140328059	O-Ring 2015 EPDM	32		>> Nicht in D
5	842502053	Überdruckventil Pumpe >>bis G.Nr.108146	33	842500161	<b>Netzkabel mit Schuko-Stecker grau</b>
	842501946	Überdruckventil zu Pumpe >>ab G.Nr.108147	34	842502296	Spax-Schraube 3x16 DIN 7505B verz.
6	842500231	O-Ring 2031 EPDM	35	842500109	Sechskantmutter 1/4" Ni
7	842500158	Pumpenhalterung Gummi	36	842500176	<b>O-Ring ORM 0060-20 EPDM</b>
8	842500419	Montage teil Pumpe/Netzeingang	37	842500369	<b>Drehknebel Heißw./Dampfvent.ant-grau</b>
9	842500420	Deckel zu Netzkabelstauraum		842500370	<b>Drehknebel Heißw./Dampfventil grau</b>
10	842500197	Blechschr. St3.5x16-Z1-C-Z DIN 7981		842501975	<b>Drehknebel Heißw./Dampfvent.dunkelgr</b>
11	842501970	Turbine m.Sensor,Kab+Anschlußschl.	38	842500068	Einschraubdüse zu Heißw-/Dampfrohr
12	149360200	Siliconschlauch 5x8 l=2mtr	39	842500371	Heißw./Dampfr. m. Einschraubd.
13	841555171	Abdeckung Sensor		842501976	Heißw-/Dampfrohr+Einschraubdüse
14	286473300	Kit Turbine VDE "M" mit Sensor	40	842500124	Ventilspindel Heißw./Dampfventil
15	842500167	Thermostat 150°C	41	820501572	O-Ring 2018 EPDM
16	842500229	Gummiraccord 90° Pumpe natur	42	227660303	<b>Kolben kplt. mit Stutzen l=15,1</b>
17	187720958	Pumpe Ulka EX 5 230V/50HZ	43	841555147	Ventilfeder
18	842500125	<b>Abdeckscheibe Heißw./Dampfr. grau</b>	44	842500175	<b>O-Ring ORM 0050-20 SILICON</b>
19	842502564	<b>Haltegriff f.Heißw./Dampfrohr sz</b>	45	842501977	Raccord Ventilk.f.Teflonschl.d=4mm
	842500367	<b>Haltegriff Heißw./Dampfrohr ant-grau</b>	46	842500071	Gleitstück zu Auslaufstutzen
	842500122	<b>Haltegriff f.Heißw./Dampfrohr ant.</b>	47	842500638	Teflonschlauch 4x2 kplt l=320 mm
20	147430100	<b>Cappuccino-Milchschaumdüse, weiß</b>	48	842501979	Heißwasser-/Dampfventil Royal kplt
	147430150	<b>Cappuccino-Milchschaumdüse, schwarz</b>	49	841555183	Isolationsscheibe
21	842501972	Abdeckhaube Anschlußs.Entstörfilter	50	842500162	Microschalter 2-polig 250V 10A
22	842501973	Entstörfilter 0,47x2+1000Y2+0,5L	51	841555271	Linsen-Blechs. 2,9x16 DIN 7981Ni
23	842501974	Montageplatte für Entstörfilter	52	842502866	Verschlußwinkel Gerätetür Redesign
24	841556226	Fächerscheibe A8,4 DIN 6798 brün.	53	842500375	Montagewinkel zu Heißw./Dampfvent.
25	837001081	Sechskantmutter M8 DIN 934 verz.	54	842500375	<b>Montagewinkel zu Heißw./Dampfvent.</b>
26	841555143	Wasserfilter 952 D=8	55	842500379	<b>Linsen-Blechs. 3,9x6,5 DIN 7981 Ni</b>
27	842500070	Auslaufstutzen Kunststoff	56	841555039	Linsenschraube M4x8 DIN 7985 verz.
28	842500586	Anschlußkabel 3-adrig zu Turbine	57	841555039	Linsenschraube M4x8 DIN 7985 verz.



# Ab Gerätenummer 88261 bis 9004ROY0493540

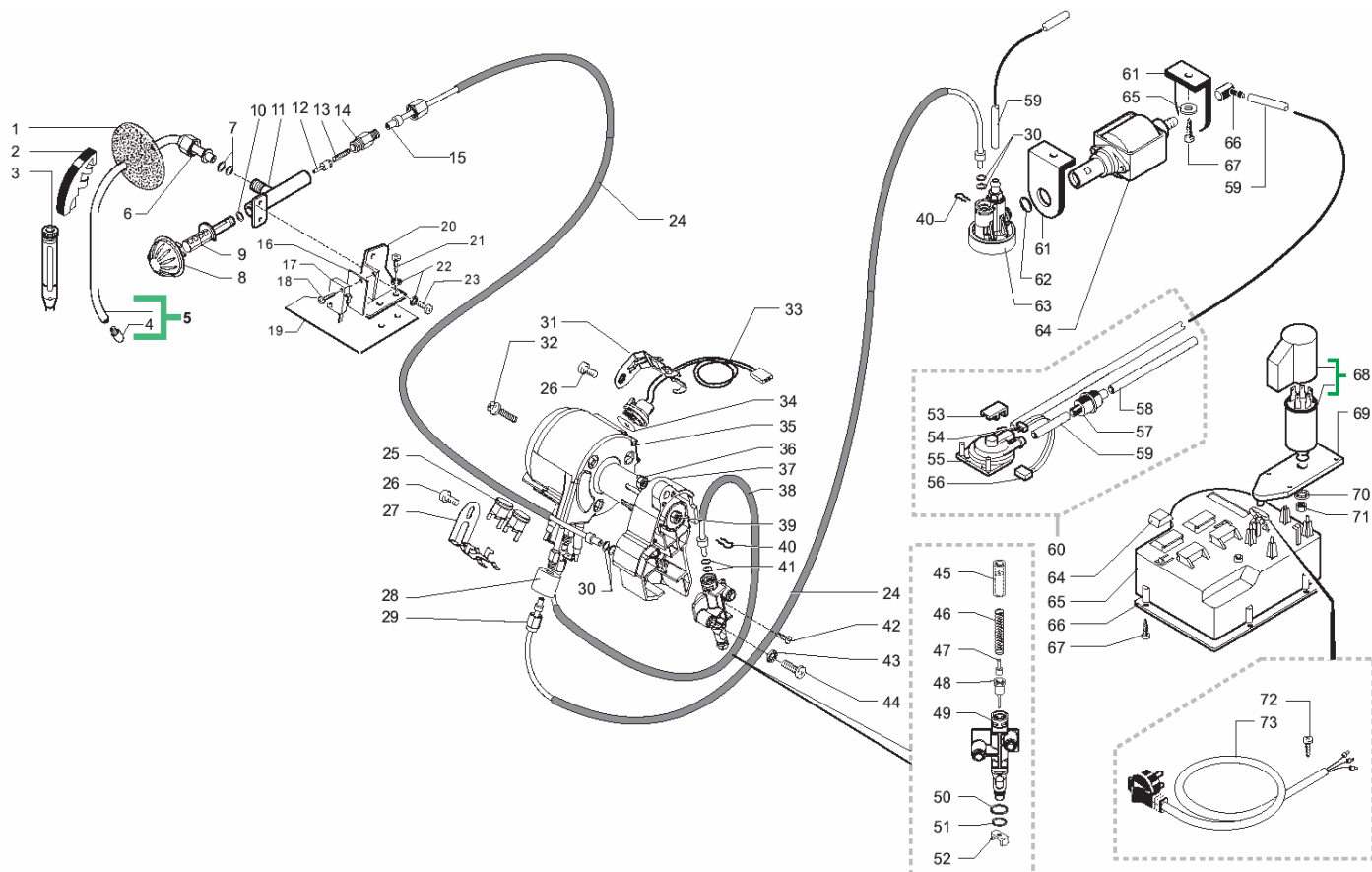


Pos.	Art.-Nr.	Bezeichnung
------	----------	-------------

58	842503954	<b>Thermoblock kplt. 230 V</b>
59	128310504	Fächerscheibe A5,3 DIN 6798 brün.
60	842503955	<b>Verkabelung mit Schmelzsicherung</b>
	842500377	Verkabelung mit Schmelzsich. 192°C
61	842500069	Federhalterung zu Schmelzsicherung
62	842500077	Durchlauferhitzergehäuse
63	842500221	Linsen-Schraube M4x12 DIN 7985 verz
64	842501980	Schutzleiteranschl.45°6,3mm Schr.M5
65	842500595	Raccord 1/8" Teflonsch. d=4mm
66	140324559	O-Ring 2106 Silikon PTFE FDA
67	842500321	Ventilfeder
68	842500074	Führungsstift zu Ventilfeder
69	227660103	<b>Kolben kplt. mit Stutzen l=20,9</b>
70	842500187	Linsenschraube M5x8 DIN 7985 verz.
71	842500630	Ventilkörper m. Anchl. f. Teflons.
72	842500378	Thermostatabschlußring d=15mm
73	842500067	Thermostathaltfeder
74	123591222	Kontaktscheibe Temperatursensor Alu
75	842503169	Temperatursensor mit Kabel geklemm.
76	842500186	<b>Linsenschraube M6x30 DIN 7985 verz.</b>

Pos.	Art.-Nr.	Bezeichnung
------	----------	-------------


# Ab Gerätenummer 9004ROY0493541



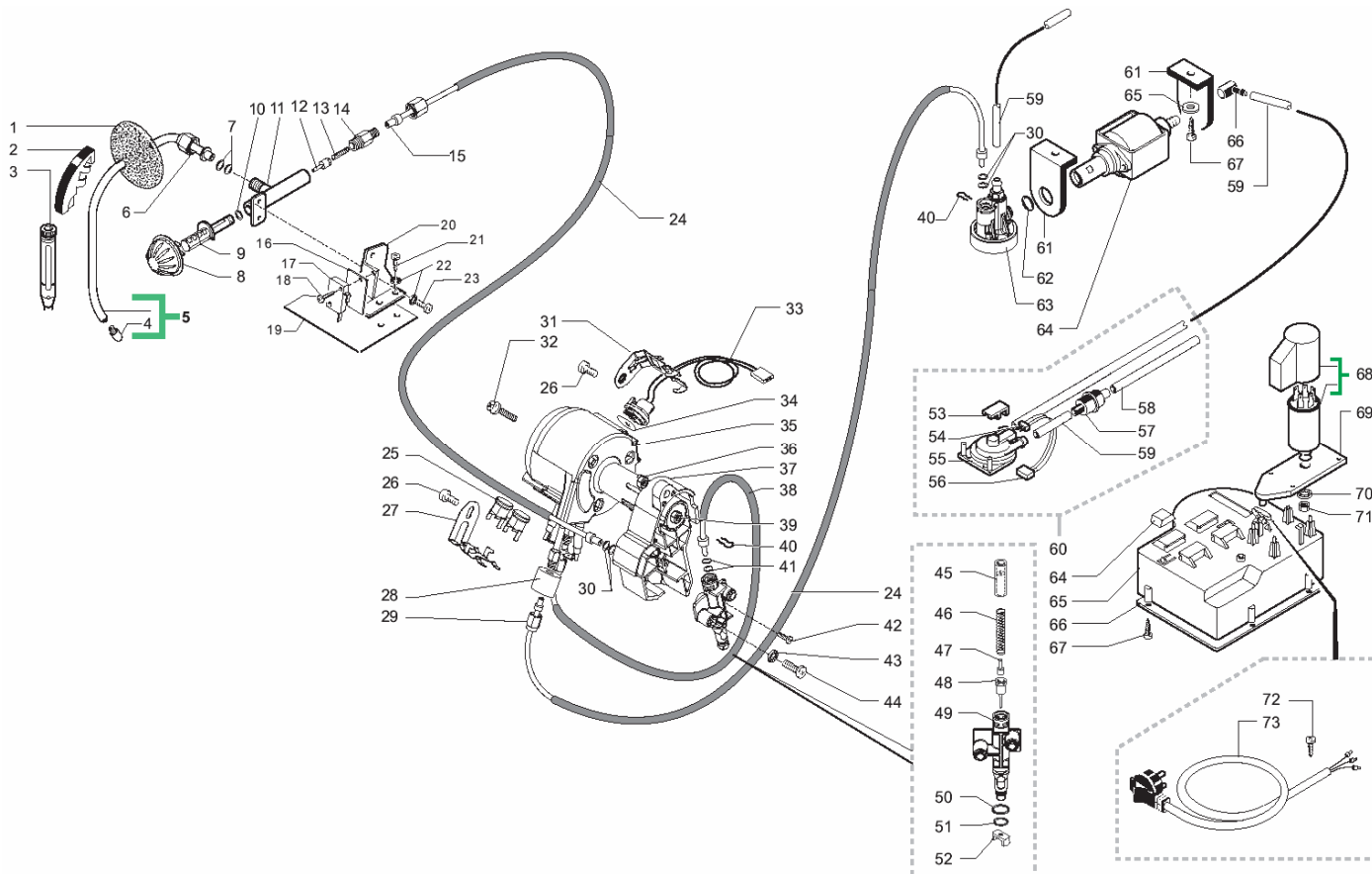
Pos.	Art.-Nr.	Bezeichnung
------	----------	-------------

1	842500125	Abdeckscheibe Heißw.-/Dampf. grau
2	842502564	Haltegriff f.Heißw.-/Dampfrohr sz
	842500367	Haltegriff Heißw./Dampfrohr ant-grau
	842500122	Haltegriff f.Heißw.-/Dampfrohr ant.
3	147430100	Cappuccino-Milchschaumdüse, weiß
	147430150	Cappuccino-Milchschaumdüse, schwarz
4	842500068	Einschraubdüse zu Heissw-/Dampfrohr
5	842500371	Heißw.-/Dampf. m. Einschraubd.
	842501976	Heissw-/Dampfrohr+Einschraubdüse
	842500109	Sechskantmutter 1/4" Ni
7	842500176	O-Ring ORM 0060-20 EPDM
8	842500369	Drehknebel Heißw./Dampfvent.ant-grau
	842500370	Drehknebel Heißw.-/Dampfventil grau
	842501975	Drehknebel Heißw./Dampfvent.dunkelgr
9	842500124	Ventilspindel Heißw.-/Dampfventil
10	820501572	O-Ring 2018 EPDM
11	842500110	Ventilkörper
12	227660303	Kolben kplt. mit Stutzen l=15,1
13	841555147	Ventilfeder
14	842503487	Raccord m.Klemmhülse z.Siliconschl.
15	842503488	Teflonschlauch kplt. l=280mm
16	841555183	Isolationsscheibe
17	842500162	Microschalter 2-polig 250V 10A
18	841555271	Linsen-Blechs. 2,9x16 DIN 7981Ni
19	842502866	Verschlußwinkel Gerätetür Redesign
20	842500375	Montagewinkel zu Heißw.-/Dampfvent.
21	842500379	Linsen-Blechs. 3,9x6,5 DIN 7981 Ni
22	128310404	Fächerscheibe A4,3 DIN 6798 verz.
23	841555039	Linsenschraube M4x8 DIN 7985 verz.
24	149361200	Siliconschlauch 7,5x9,3 schwarz
25	189428200	Thermostat 175°C rückstellbar
26	129573202	Linsenschraube M4x8 DIN 7985 verz.

Pos.	Art.-Nr.	Bezeichnung
------	----------	-------------

27	126838117	Halterung zu Thermostat DLEH ED
28	147756562	Abdeckung zu Klemmfeder
29	842503540	Teflonschlauch 2x4 kplt. l=200mm
30	140328059	O-Ring 2015 Silikon PTFE/FDA
31	126838217	Halterung zu Sensor
32	129932202	Schraube M5x20
33	288582300	Sensor KTY 13-6 kplt. mit Stecker
34	145950500	Isolationsscheibe
35	282058758	Durchlauferhitzer ED kplt. 230V
36	841555399	Sechskantmutter M5 DIN 985 verz.
37	842503489	Support zu Durchlauferhitzer ED
38	227876600	Teflonschlauch kplt. 2x4 l=300mm
39	123453902	Mutter M5x0,8 selbstsichernd verz.
40	842500512	Befestigungsfeder z. Teflons. d=4mm
41	140326662	O-Ring 0040-20 Silicon
42	841666006	Spax-Schraube 3x12 DIN 7505 verz.
43	128310521	Unterlegscheibe A5,3 DIN 6798 inox
44	842503491	Linsenschraube M5x30 DIN 7985
45	842503495	Hülse zu Auslaufstutzen DLEH
46	842500321	Ventilfeder
47	842500074	Führungsstift zu Ventilfeder
48	227660103	Kolben kplt. mit Stutzen l=20,9
49	842503492	Auslaufstutzen zu DLEH ED
50	842500177	O-Ring ORM 0090-20 SILICON
51	842500175	O-Ring ORM 0050-20 SILICON
52	842500071	Gleitstück zu Auslaufstutzen
53	841555171	Abdeckung Sensor
54		>> nur als Pos.55
55	286473300	Kit Turbine VDE "M" mit Sensor
56	842500586	Anschlußkabel 3-adrig zu Turbine
57	841555143	Wasserfilter 952 D=8
58	149361100	Siliconschlauch 5x10 l=2 mtr.

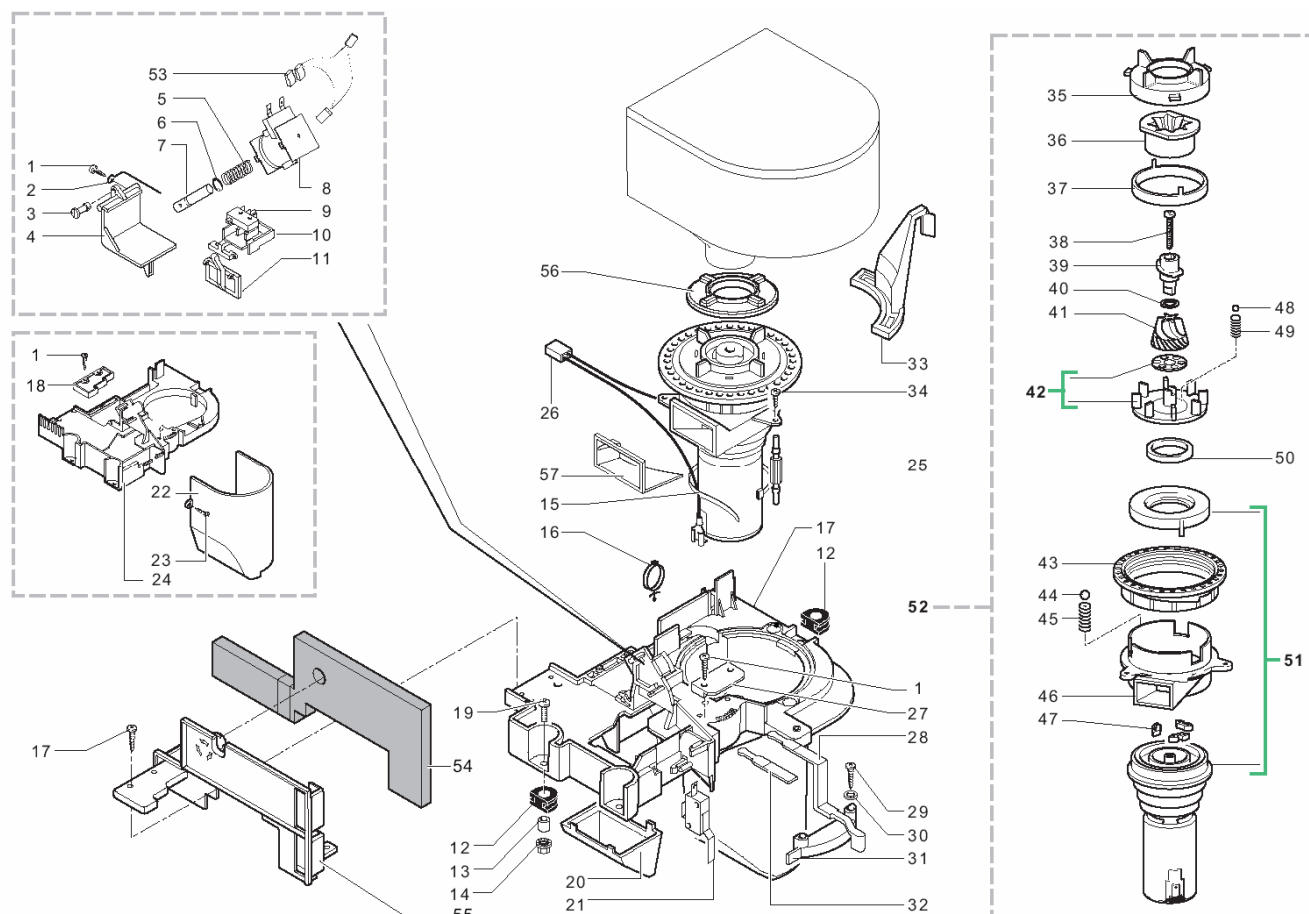
# Ab Geratenummer 9004ROY0493541



Pos.	Art.-Nr.	Bezeichnung
------	----------	-------------

59	149360200	Siliconschlauch 5x8 l=2mtr
60	842503947	<b>Turbine kplt. mit Anschlüssen</b>
61	842500158	Pumpenhalterung Gummi
62	842500231	O-Ring 2031 EPDM
63	229452100	Ausgleichs- u. Überdruckventil kplt
64	187720958	Pumpe Ulka EX 5 230V/50HZ
65	841555032	<b>Scheibe 4,3 DIN 125 verz.</b>
66	842500229	Gummiraccord 90° Pumpe natur
67	820501640	Linsen-Blechschr. 3,5x9,5 DIN 7981
68	842503493	Entstörfilter inkl. Schutzabdeckung
69	842501974	Montageplatte für Entstörfilter
70	841556226	Fächerscheibe A8,4 DIN 6798 brün.
71	837001081	Sechskantmutter M8 DIN 934 verz.
72	842502296	Spax-Schraube 3x16 DIN 7505B verz.
73	842500161	<b>Netzkabel mit Schuko-Stecker grau</b>

Pos.	Art.-Nr.	Bezeichnung
------	----------	-------------

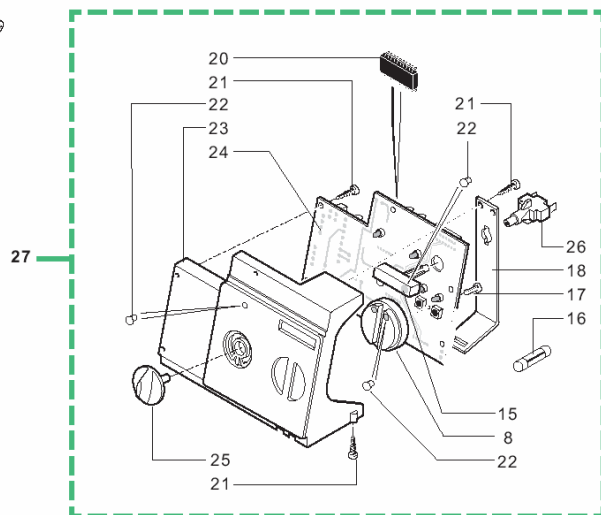
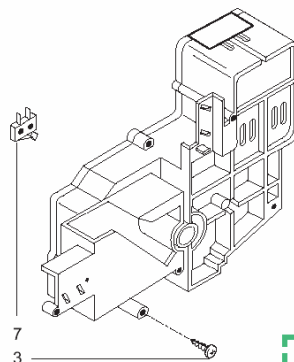
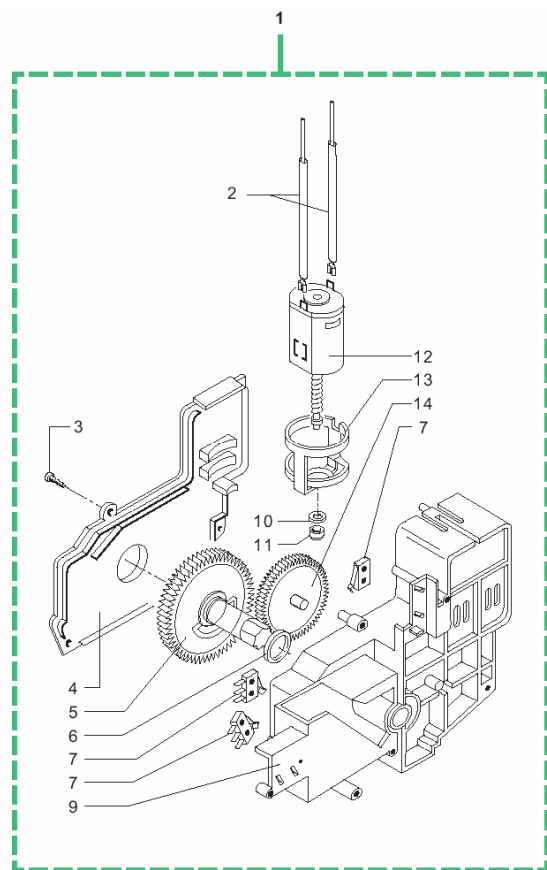



Pos.	Art.-Nr.	Bezeichnung
------	----------	-------------

1	841666006	<b>Spax-Schraube 3x12 DIN 7505 verz.</b>
2	842503151	Abstreifer
3	842500139	Bolzen grau
4	842500138	Dosierklappe grau
5	126764818	Feder zu Elektromagnet
6	842500201	Sicherungsring 7, DIN 6799
7	842500114	Ankerwelle d=9mm l=29,5mm
8	842503466	Elektro-Magnetspule 230V >>bis G.Nr.329363
	842503466	Elektro-Magnetspule 230V >>ab G.Nr.329364
9	186724600	<b>Microschalter SAIA XCG5-81</b>
10	842500136	Gleitstück Microschalter grau
11	842500137	Schaltplättchen grau
12	841555215	Gummiaufnahme
13	841555214	Distanzbuchse
14	837000988	Sechskantmutter M4 DIN 934
15	144320200	Kabelbinder, l=200mm
16	842501798	Kabelhalterung d=20,3 >>bis G.Nr.341839
17	842502867	Montageplatte Mühle >>ab G.Nr.341840
18	842502321	Abdeckung Dosierklappe >>bis G.Nr.341839
19	842500186	Linse Schraube M6x30 DIN 7985 verz.
20	842500142	Trichterteil unten Kaffeepulver
21	842500383	Microschalter 2-polig 250V 16A
22	842500121	Motorabdeckung grau >>bis G.Nr.341839
23	820501640	Linse-Blechschr. 3,5x9,5 >>bis G.Nr.341839
24	842500202	Montageplatte Mühle grau >>bis G.Nr.341839
25	842500537	Schwingungsdämpfer >>ab G.Nr.341840
26	842500043	Verbindungskabel kplt. >>bis G.Nr.341839
	842503157	Verbindungskabel kplt. >>ab G.Nr.341840
27	842500148	Befestigungsbrücke Dosiereinstellh.
28	842500140	Dosiereinstellhebel de luxe grau
29	129512503	<b>Linse-Blechschr. 2,9x9,5 DIN 7981 Ni</b>
30	842500199	Scheibe 3,2 DIN 7349 verz.
31	842500152	Skala Dosiermenge grau

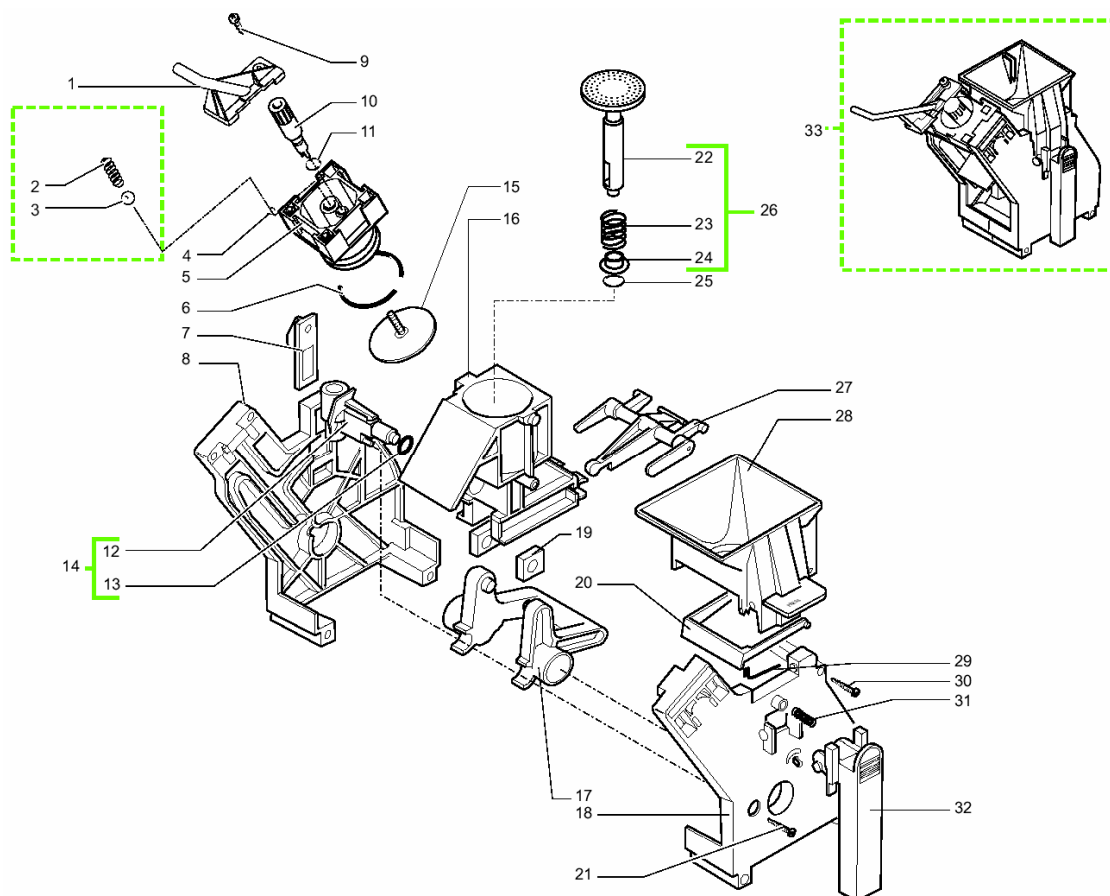
Pos.	Art.-Nr.	Bezeichnung
------	----------	-------------

32	842500261	Dosiereinstellhebel kurz anthr.grau
33	842500385	<b>Mahlgradeinstellhebel anthrazitgrau</b>
	842500143	<b>Mahlgradeinstellhebel anthrazit</b>
	842501983	<b>Mahlgradeinstellhebel, dunkelgrau</b>
34	841666006	<b>Spax-Schraube 3x12 DIN 7505 verz.</b>
35	842500097	Mahlringaufnahme
36	226473500	Kit Mahlring + Mahlkegel
37	842500099	Mahlringabdeckung
38	129931002	Torx-Schraube 3,5x48 lh brün.
39	842500100	Bohneneinzugschnecke
40	842500200	<b>Paßscheibe 10x16x0,2 DIN 988 verz.</b>
41		>>siehe Position 36
42	842500262	Support unten mit Metalleinsatz
43	842500096	Verstellring
44	842500184	Kugel 3,2mm inox
45	842500101	Druckfeder zu Kugel 3,2
46	842500095	Motorhalterung >>bis G.Nr.341839
	842502869	Motorhalterung Royal >>ab G.Nr.341840
47	842500263	Mitnehmer Gummi
48	842500183	Kugel 5,5mm inox
49	842500102	Druckfeder Kugel 5,5mm
50	842500103	Filzring
51	842500059	Mahlwerkmotor mit Getriebe 230V
52	842500265	Mahlwerk kplt. 230V >>bis G.Nr.341839
	842503496	Mahlwerk kplt. 230V >>ab G.Nr.341840
53	842503028	Kabel 2-polig >>ab G.Nr.341840
54	842503013	Dichtung zu Mühle >>ab G.Nr.341840
55	842503014	Support grau zu Dichtung >>ab G.Nr.341840
56	842502617	<b>Dichtung Mühle &gt;&gt;ab G.Nr.341840</b>
57	842502618	Dichtung Mühle >>ab G.Nr.341840

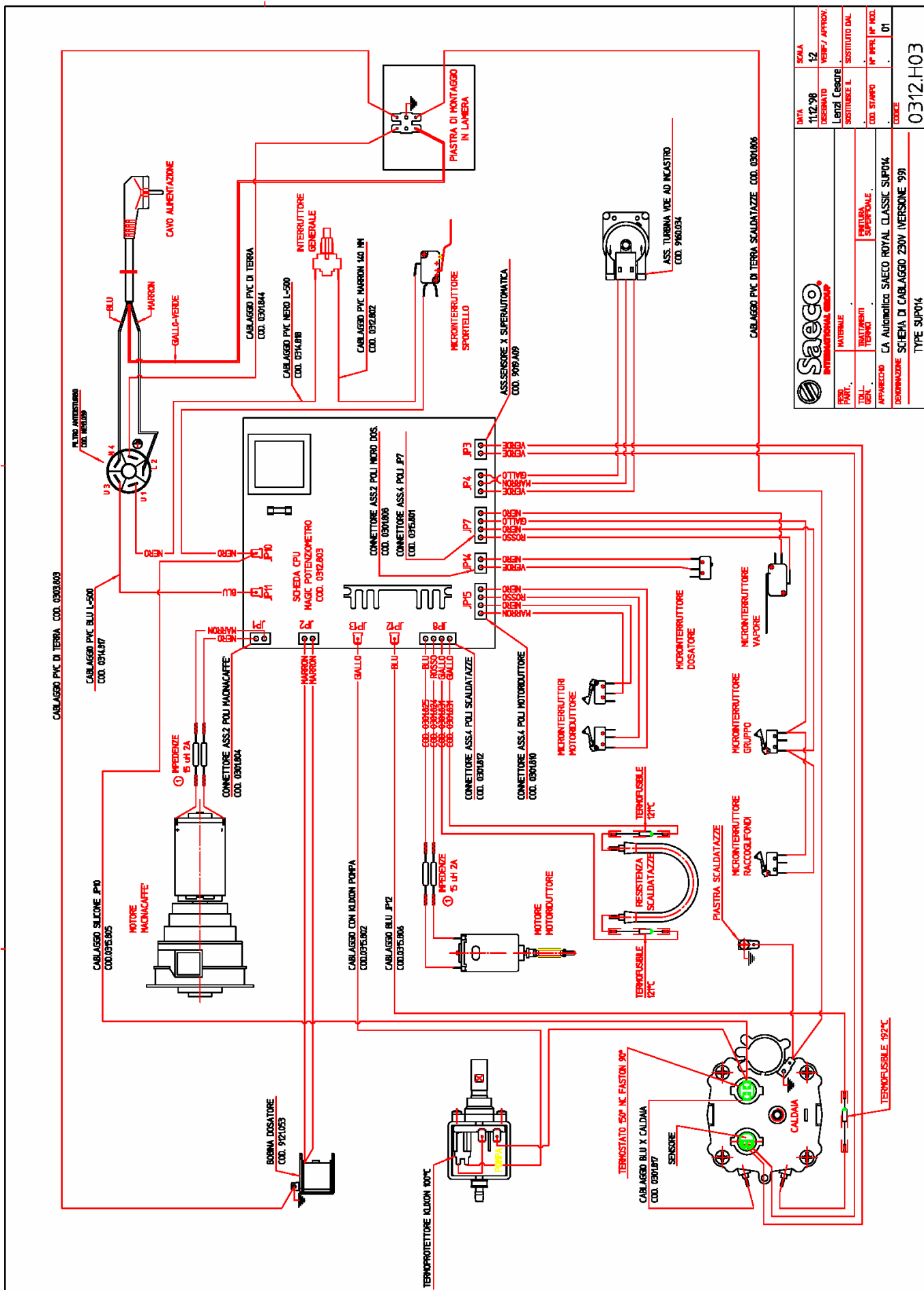


Pos.	Art.-Nr.	Bezeichnung
1	842503686	Brühgruppenantrieb kplt.
2		>> nur kplt. Pos.12
3	842500197	Blechschr. St3.5x16-Z1-C-Z DIN 7981
4	842500087	Deckel zu Getriebegehäuse grau
5	842500390	Zahnrad z=108 M4000
6	842502871	Unterlagscheibe Mylar Getriebemotor
7	842500391	Microschalter mit Kunststoff-Fahne
8	842500574	Doppeltaste rund, anthrazitgrau
	842500575	Doppeltaste rund grau
	842502663	Doppeltaste rund sz. gummiert
9	842503647	Gehäuse Getriebemotor grau kplt.
10	842500091	Distanzscheibe Bakelit
11	842500089	Sinterlager
12	842503683	Motor zu Getriebe 230V RD+
13	842500088	Motoraufnahme
14	842500086	Doppelzahnrad z=12/90
15	842500572	Drucktaste (Netzschalter) anth-grau
	842500573	Drucktaste (Netzschalter) grau
	842502662	Drucktaste (Netzschalter) schwarz
16	842502412	Feinsicherung 5x20 32mA träge, 250V
	842500204	Feinsicherung 5x20 8A träge, 250V
17	842500406	Spax-Schraube 2,5x6, verzinkt
18	842500747	Montagewinkel Druckschalter
19	841555157	Kabelhalterung ITW 99-0255-1100
20	842500452	Microchip V0.07/332E >>bis G.Nr.72686
	842502062	Mikrochip V0.21/619C >>ab G.Nr.72687
21	841666006	<b>Spax-Schraube 3x12 DIN 7505 verz.</b>
22	842500748	LED Abdeckung f. Doppeltaster RC
23	842500567	Tastaturgehäuse bedruckt weiß
	842500568	Tastaturgehäuse bedruckt sz.
	842502655	Tastaturgehäuse bedruckt silber
24	842500569	Steuerplatine m.Poti >>bis G.Nr.72686 Alumi.

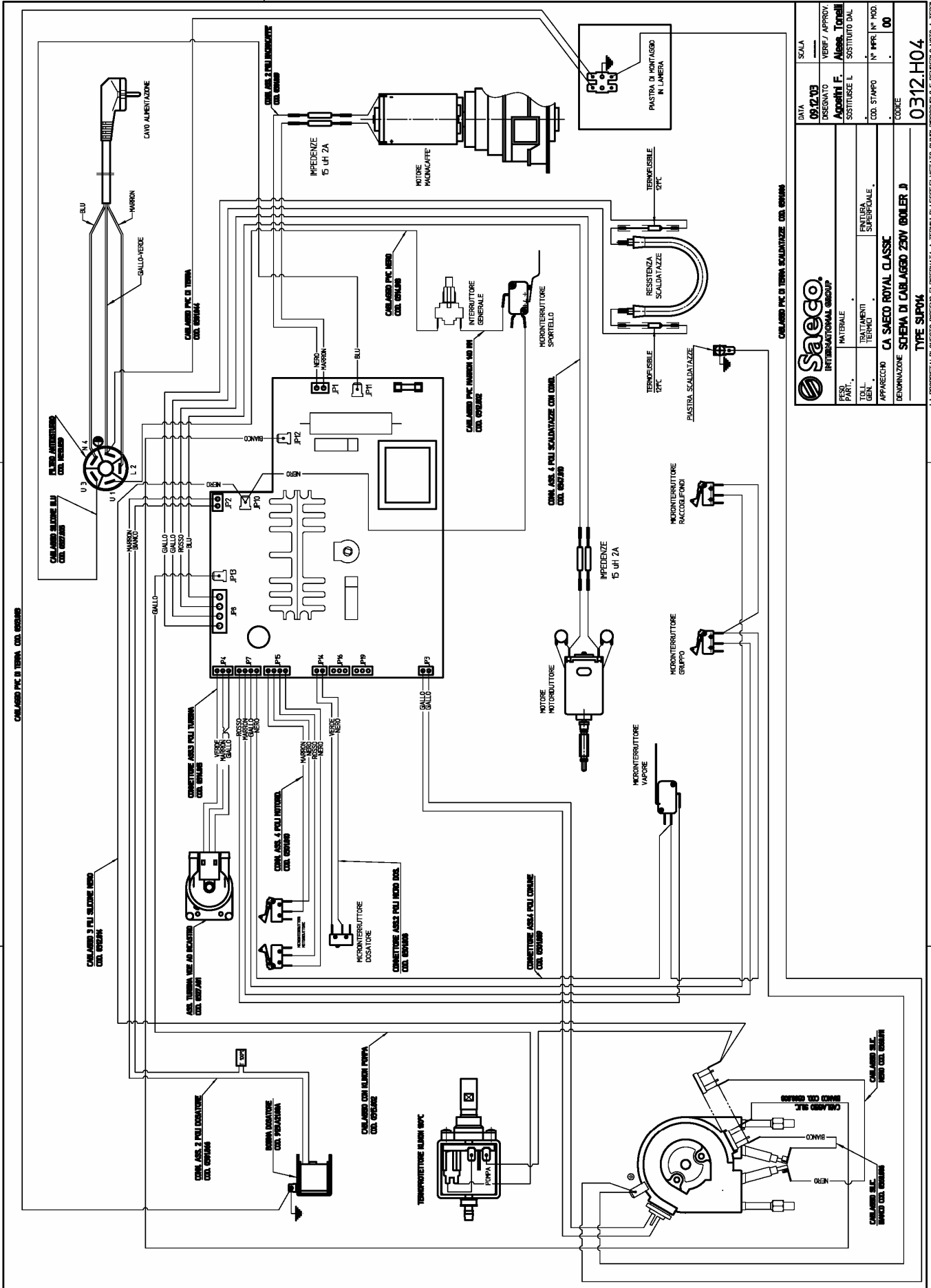
Pos.	Art.-Nr.	Bezeichnung
24	842502063	Steuerplatine m.Pot. >> ab G.Nr.72687 Alumi.
	842503956	Steuerplatine >>Edelstahl DLEH
25	842500570	Einstellknopf f. Tassenfüllm. grau
	842500571	Einstellknopf f. Tassenfüllm. grau
	842502660	Einstellknopf f. Tassenfüllm. sz.
26	842500506	Druckschalter Rold CM E 1058
27	842500751	Bedientastatur kplt. weiß >>Aluminium DLEH
	842503958	Bedientastatur kplt. weiß >> Edelstahl DLEH
	842500752	Bedientastatur kplt. szmet. >>Aluminium DLEH
	842503959	Bedientastatur kplt. szmet. >>Edelstahl DLEH
	842502424	Bedientastatur kplt. silber >>Aluminium DLEH
	842503957	Bedientastatur kplt. silber . >>Edelstahl DLEH



Pos.	Art.-Nr.	Bezeichnung	Pos.	Art.-Nr.	Bezeichnung
1	842502881	Kaffeeauslauf Brühgr. grau Redesign	33	842502882	Brühgruppe Royal Redesign
2	842500409	Druckfeder konisch			
3	842502029	Ventilkugel Glas d=5mm			
4	842500178	O-Ring ORM 0080-15 EPDM			
5	842500313	Kolben zu Brühgruppe l=47mm grau			
6	842500282	O-Ring 0320-40 SILICON			
7	842500132	Arretierhaken grau			
8	842500134	Seitenteil links z.Brühgruppe grau			
9	842501902	Spax-Schraube 3x16 DIN 7505-B inox			
10	842501986	Rändelspannmutter, schwarz			
11	841555273	O-Ring R5 EPDM			
12	842500062	Einlaufstutzen grau			
13	842500174	O-Ring 2025 EPDM			
14	842500283	Einlaufstutzen mit O-Ring			
15	842502667	Sieb (geätzt) kplt. mit Stift			
16	842500320	Brühkammer Brühgruppe 38.5, grau			
17	842500131	Kurbelwelle Brühgruppe grau			
18	842500135	Seitenteil rechts Brühgruppe grau			
19	842500146	Gleitstück Brühgruppe grau			
20	842500127	Abstreifer Brühgruppe grau			
21	842500191	Linsen-Blechschr.2,9x19DIN7981Cinox			
22	842502666	Stößel Brühgruppe m.integr. Sieb			
23	842500316	Druckfeder zu Stößel d=14mm			
24	842500317	Arretierhülse zu Druckfeder			
25	842500181	O-Ring ORM 0090-25 EPDM			
26	841556730	Stößel m. integr. Sieb kplt.			
27	842500130	Pleuel Brühgruppe grau			
28	842500126	Trichter Brühgruppe bedruckt grau			
29	842500118	Federbügel zu Brühgruppe			
30	842500190	Linsen-Blechschr. 3,5x19 DIN7981C			
31	842500117	Druckfeder f.Griffstück Brühgruppe			
32	842500133	Handgriff zu Brühgruppe grau			



<b>Saeco</b> INTERNATIONAL GROUP		DATA	SCALE
PUBB. / PART. / CELL.	MATERIE	11/2 98	1/2
APPREZZO	TAVOLETTI	DESCRIZIONE	VERB./ APPROV.
TERMINAZIONE	TAVOLETTI SUPERFICIALE	Letra Casade	SOSTITUITO DAL
SCHEMA DI CABLAGGIO 230V (VERSIONE '99)		150110025 E	N° IMPI. N° MOD.
TYPE SUP014			01
		CODICE <b>0312.H03</b>	



DATA	09/12/03	SCALE	
DISEGNATO	VERE/ APPROV.		
Disegnato	Allessi Tonelli		
SOSTITUISCE	SOSTITUISCE L.		
COD. STAMPO	N° MPE N° MOD.		00
CODICE	0312.H04		
Saeco INTERNATIONAL GROUP			
MATERIALE			
TOLL. GEN.	TERMINI	ENTRATA SUPERIORE	
APPARECCHIO CA SAECO ROYAL CLASSIC			
DENOMINAZIONE SCHEMA DI CABLAGGIO 230V BOILER D			
TYPE S1V1K			