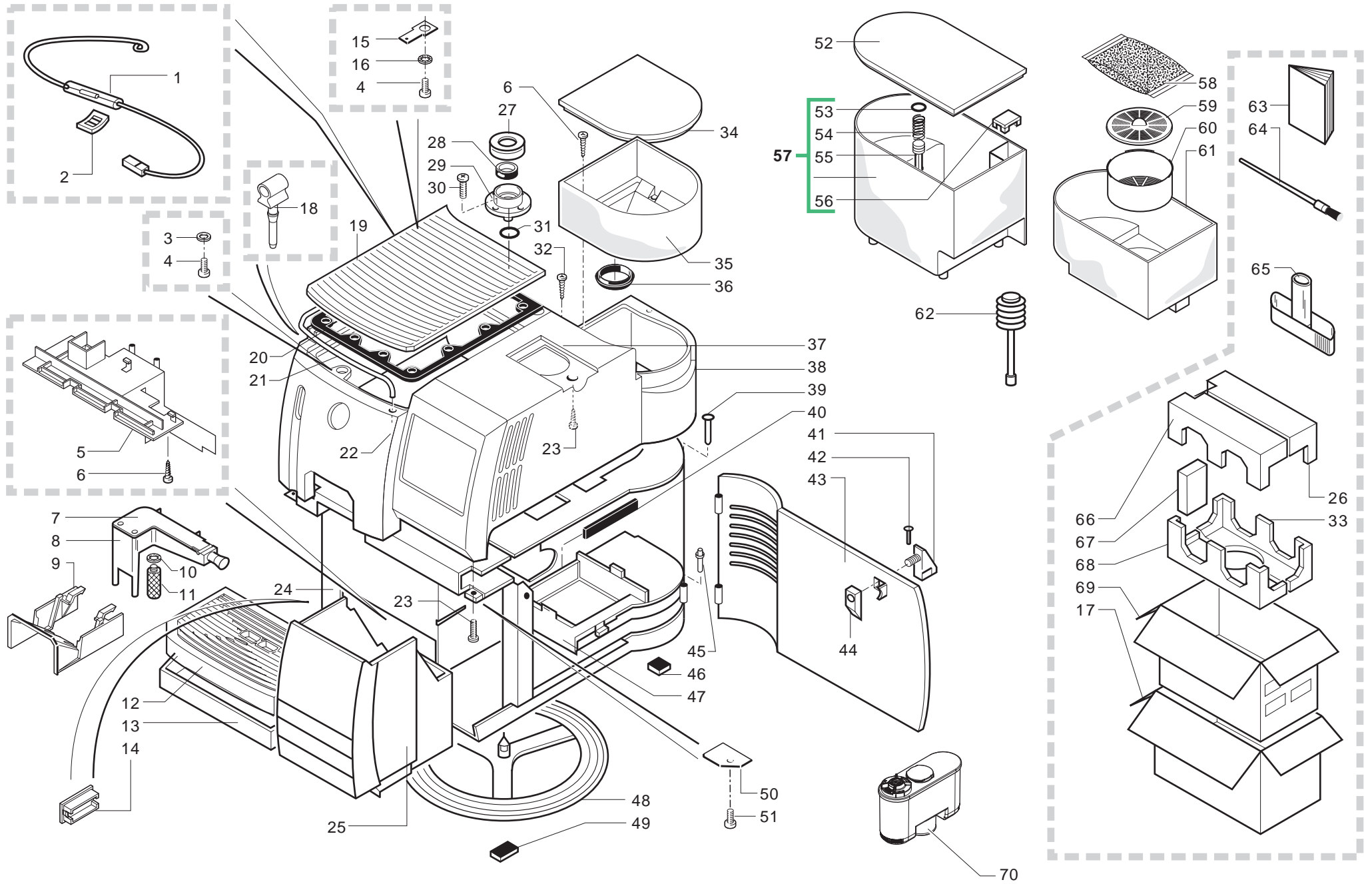
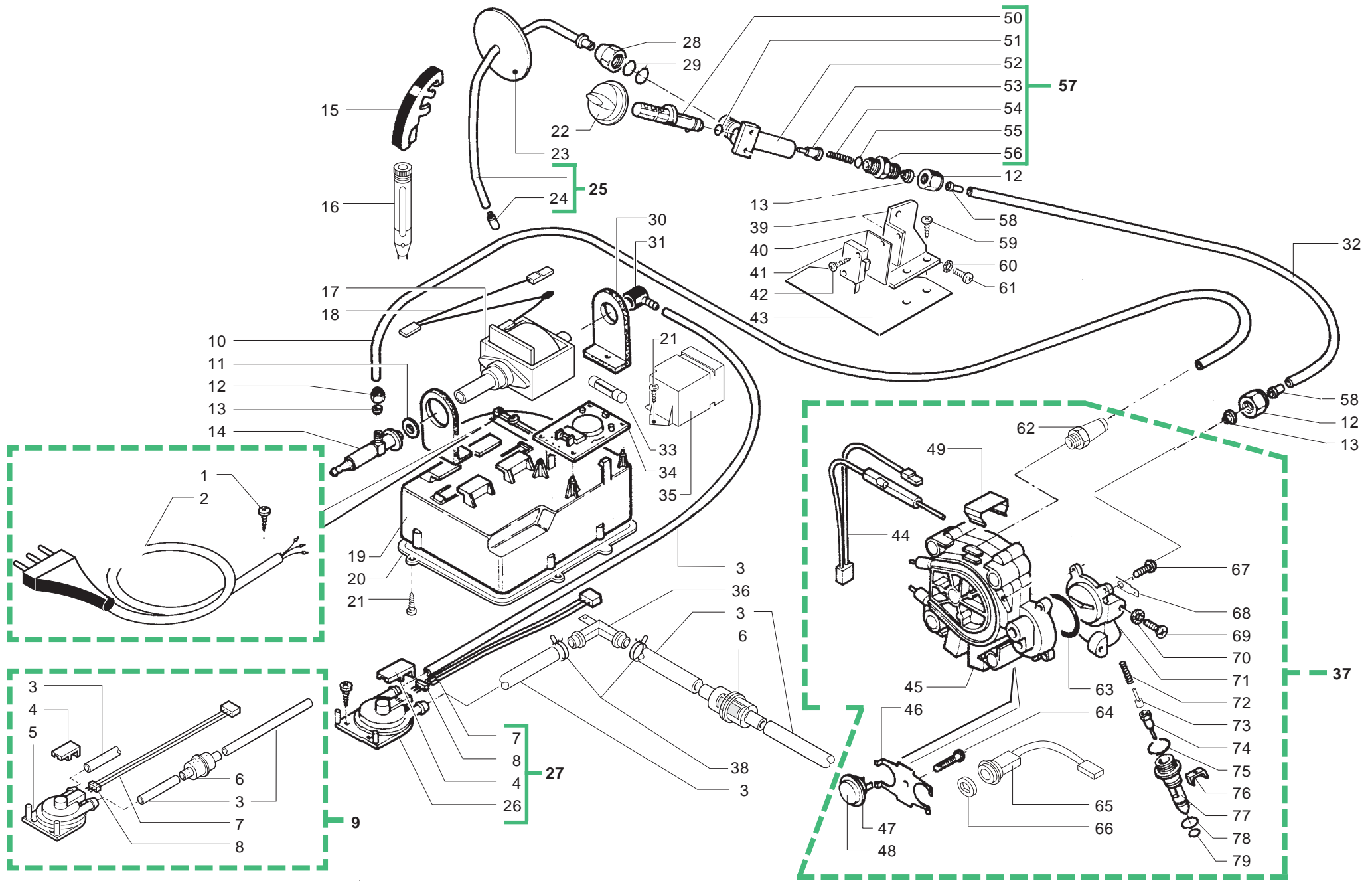


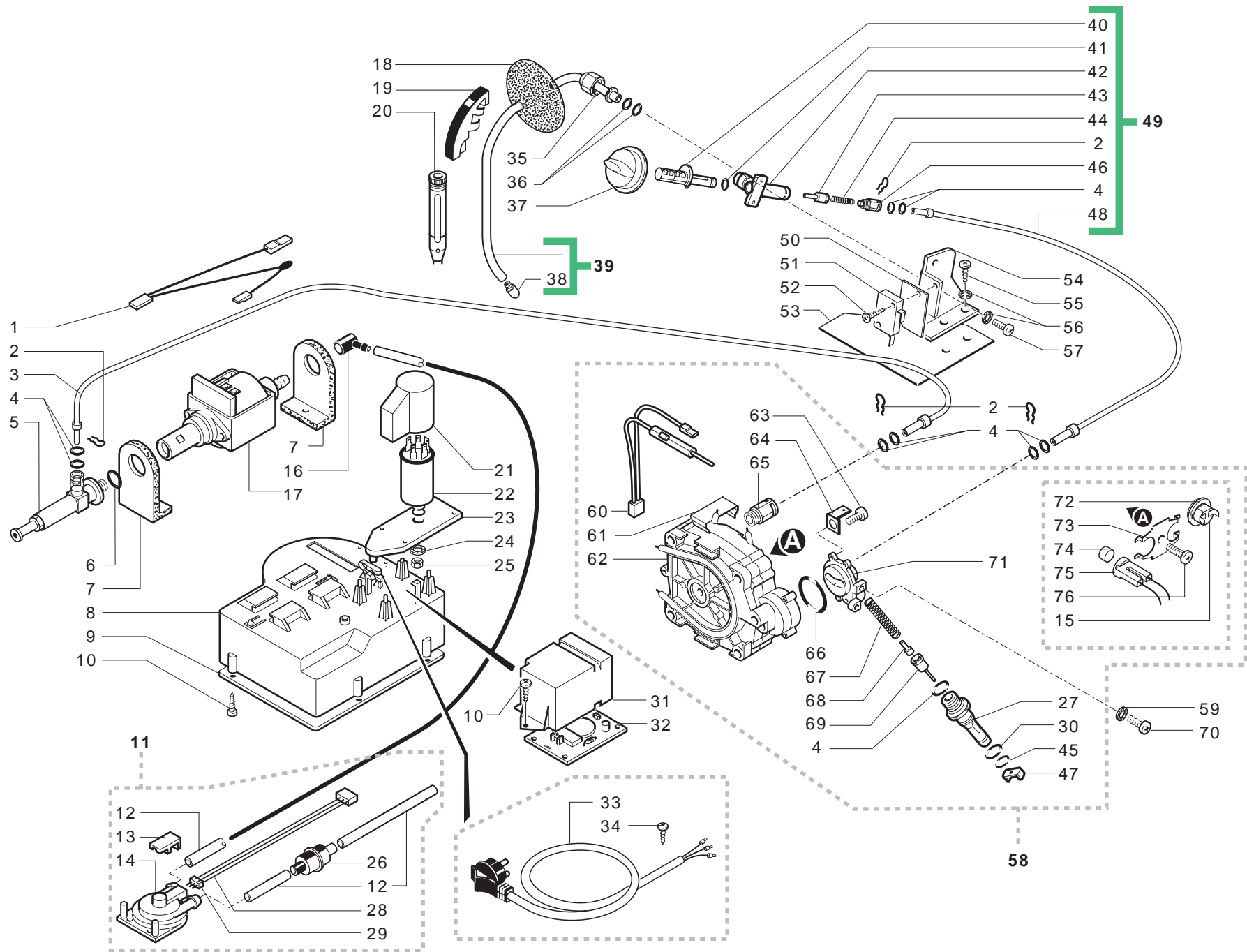
Pos	Artikel-Nr.	Beschreibung	Pos	Artikel-Nr.	Beschreibung
1	0301.812	Kabel 4-polig GServiceiebemotor	43	9161.140	Dichtung Brühgruppenschale MA, R
2	NF18.001	Klemmfeder Sicherheitsthermostat	44	0301.039.150	Verschluß Türe ROCL grau
3	U201.005	Scheibe 4,3x12 DIN 7349 verz.	44	0301.039.210	Verschluß Türe MA, RO anthrazit
4	129573402	Linsenschraube M4x10 DIN7985, ve	45	U433.001	NiServicee Türverschluß MA, RO
5	0301.033.150	Winkelstück grau	46	0301.016.010	Türe MA weiß
6	129670202	BLECHSCHRAUBE ST 3,5X16-Z1-C VER	46	0301.016.470	Türe MA, RO schwarz
7	9161.175.150	Kaffeeauslaufdeckel anthrazitgra	46	0301.016.550	Türe Saeco-weiß Royal/Magic
8	9161.174.150	Kaffeeauslaufunterteil anthrazit	47	0301.040.150	Verschlußriegel grau
9	0312.009.150	Abdeckung Kaffeeauslauf, anthra.g	48	0301.020	Scharnierbolzen unten
9	0312.009.210	Abdeckung zu Kaffeeauslauf, grau	49	NV01.001	Gerätefuß sz. selbstklebend
10	0301.052	Dichtung Feststellschraube MA, R	50	0301.041.150	Schublade Brühgruppe MA, RO
11	0301.050	Schraube M3 Kaffeeauslauf MA, RO	51	0301.048.150	
12	0312.005.150	Abtropfgitter anthrazitgrau	52	9991.096	Gummifuß Drehring selbstklebend
12	0312.005.210	Abtropfgitter grau	53	9161.021.150	
13	0312.029.010	Schublade Restwasser MA, ROCL, R	54	U109.017	
13	0312.029.380	Schublade Restwasser MA, RO anth	55	9161.280	Abdeckung zu Programmieranschluß
14	0313.006.010	Abdeckung Schalteröffnung weiß	56	NM03.015	O-Ring 2010 RO, VI NBR
14	0313.006.050	Abdeckung Schalteröffnung schwarz	57	0301.023.010	Wassertankdeckel weiß Magic
15	NE15.003	Schutzleiteranschluß zu Schraube	57	0301.023.380	Wassertankdeckel schwarzmetallic
16	128310404	Fächerscheibe A4,3 DIN 6798 verz	58	NM01.032	O-Ring 0060-30 Wasserbehälter MA
17	0312.901	Styroporeinsatz oben Royal	59	9161.110	Feder Wasserbehälterventil MA, R
18	0312.016.010	Rahmenhalterung weiß Gummi	60	9111.027.150	Stößel zu Wassertankventil grau
18	0312.016.050	Rahmenhalterung sz. Gummi	61	9161.050.230	Deckel Schwimmer MA, RO
19	0312.015.20A	Tassenwarmhalteplatte 230V Tasse	62	0319.A05.230	Wassertank o.Anzeiger kplt.Mag/R
19	0312.015.20F		63	0313.013	NACHFÜLLBEUTEL IN-TA-FIL
20	0312.014	Dichtung zu Tassenwärmfläche	64	0313.015	
21	0312.017	Reling chrom RO-RD	65	0313.017	O-Ring 76x4 mm Perbunan NBR 70
22	U043.012		66	0313.014	Filterbehälter für RP
23	U110.005		67	0313.016	
24	0312.026.470	Gehäuse schwarzmetallic	68	0312.951	Bedienungsanleitung ROCL
24	0312.026.550	Gehäuse, Saeco-weiss	69	127390100	Reinigungspinsel
25	0312.032.010	Schublade Kaffeesud MA, RO weiß	70	0312.904	
25	0312.032.380	Schublade Kaffeesud MA, RO anth.			
26	9991.093	MagnService ø9,5x1,5mm Sudlade M			
27	0306.904				
28	0701.031.150	Ventilkappe grau			
29	145842900	Lippendichtung GACO DIM 14			
30	0701.014.150				
31	129535721	Senkkopfschraube 3,5 x 9,5			
32	0312.022	Dichtungsscheibe zu Ventil			
33	U143.007	Schraube 2,9x19 MA, RO TORX			
34	0301.907				
35	0301.022.010	Deckel Bohnenbehälter MA, RO wei			
35	0301.022.380	Deckel Bohnenbehälter MA, RO ant			
36	0312.028.230	Fingerschutz zu Bohnenbehälter			
37	0329.006.230	Bohnenbehälter, ohne Manschette			
38	9161.178	Dichtung Bohnenbehälter MA, RO,			
38	9161.270	Dichtung zu Bohnenbehälter			
39	0312.903	Aussenkarton Royal			
40	0312.008.010	Pulverfachdeckel weiß			
40	0312.008.380	Pulverfachdeckel schwarzmetallic			
41	0312.025.010	Gehäuseoberteil ROCL weiß			
41	0312.025.380	Gehäuseoberteil ROCL anthrazit			
42	0301.019	Scharnierbolzen oben			



Pos	Artikel-Nr.	Beschreibung	Pos	Artikel-Nr.	Beschreibung
1	0301.812	Kabel 4-polig GServicebemotor	37	0312.008.010	Pulverfachdeckel weiß
2	NF18.001	Klemmfeder Sicherheitsthermostat	37	0312.008.380	Pulverfachdeckel schwarzmetallc
3	U201.005	Scheibe 4,3x12 DIN 7349 verz.	37	0312.008.660	Pulverfachdeckel silber
4	129573402	Linsenschraube M4x10 DIN7985, ve	38	0312.025.010	Gehäuseoberteil ROCL weiß
5	0301.033.150	Winkelstück grau	38	0312.025.380	Gehäuseoberteil ROCL anthrazit
6	129670202	BLECHSCHRAUBE ST 3,5X16-Z1-C VER	38	0312.025.660	Gehäuseoberteil ROCL silber-matt
7	9161.175.150	Kaffeeauslaufdeckel anthrazitgra	39	0301.019	Scharnierbolzen oben
7	9161.175.240	Kaffeeauslauf Magic Deckel anthr	40	9161.140	Dichtung Brühgruppenschale MA, R
8	9161.174.150	Kaffeeauslaufunterteil anthrazit	41	0301.039.150	Verschluß Türe ROCL grau
8	9161.174.240	Kaffeeauslauf Magic Unterteil an	41	0301.039.210	Verschluß Türe MA, RO anthrazit
9	0312.009.150	Abdeckung Kaffeeauslauf, anthra.g	41	0301.039.660	Türgriff, silber
9	0312.009.210	Abdeckung zu Kaffeeauslauf, grau	42	U433.001	NiServicee Türverschluß MA, RO
9	0312.009.660	Abdeckung Kaffeeauslauf, silber	43	0301.016.010	Türe MA weiß
10	0301.052	Dichtung Feststellschraube MA, R	43	0301.016.470	Türe MA, RO schwarz
11	0301.050	Schraube M3 Kaffeeauslauf MA, RO	43	0301.016.550	Türe Saeco-weiß Royal/Magic
12	0312.005.150	Abtropfgitter anthrazitgrau	44	0301.040.150	Verschlußriegel grau
12	0312.005.210	Abtropfgitter grau	45	0301.020	Scharnierbolzen unten
12	0312.005.700	Abtropfgitter schwarz gummiert	46	NV01.001	Gerätefuß sz. selbstklebend
13	0312.029.010	Schublade Restwasser MA, ROCL, R	47	0301.041.150	Schublade Brühgruppe MA, RO
13	0312.029.380	Schublade Restwasser MA, RO anth	48	0301.048.150	
13	0312.029.660	Schublade Restwasser ROCL, RODI	49	9991.096	Gummifuß Drehring selbstklebend
14	0313.006.010	Abdeckung Schalteröffnung weiß	50	129511803	Linsen-Blechs. 2,9x6,5 DIN 7981
14	0313.006.050	Abdeckung Schalteröffnung schwar	51	9161.280	Abdeckung zu Programmieranschluß
15	NE15.003	Schutzleiteranschluß zu Schraube	52	0301.023.010	Wassertankdeckel weiß Magic
16	128310404	Fächerscheibe A4,3 DIN 6798 verz	52	0301.023.380	Wassertankdeckel schwarzmetallc
17	0317.907	Verkaufskarton MAGIC-Reihe	52	0301.023.660	Wassertankdeckel, silber
18	0312.016.010	Rahmenhalterung weiß Gummi	53	NM01.032	O-Ring 0060-30 Wasserbehälter MA
18	0312.016.050	Rahmenhalterung sz. Gummi	54	9161.412	Druckfeder zu Wassertankventil
19	0312.015.20A	Tassenwarmhalteplatte 230V Tasse	55	9111.027.150	Stößel zu Wassertankventil grau
19	0312.015.20F		56	9161.050.230	Deckel Schwimmer MA, RO
19	0312.015.66F		57	0319.A05.230	Wassertank o.Anzeiger kplt.Mag/R
20	0312.014	Dichtung zu Tassenwärmfläche	58	0313.013	NACHFÜLLBEUTEL IN-TA-FIL
21	0312.017	Reling chrom RO-RD	59	0313.015	
21	0329.002	Reling RO silber	60	0313.014	Filterbehälter für RP
22	U043.012		61	0313.016	
23	U110.005		62	147700200	Entlüftungssaugpumpe
24	0312.026.470	Gehäuse schwarzmetallc	63	0312.958	
24	0312.026.550	Gehäuse, Saeco-weiss	63	0312.959	Bedienungsanleitung Royal Classi
25	0312.032.010	Schublade Kaffeesud MA, RO weiß	63	0312.960	
25	0312.032.380	Schublade Kaffeesud MA, RO anth.	63	0312.961	
25	0312.032.660	Schublade Kaffeesud RO silber-ma	63	0312.962	
26	0314.906	Verpackungsschutz oben rechts RO	63	0312.963	
27	0701.031.150	Ventilkappe grau	63	0312.964	
28	145842900	Lippendichtung GACO DIM 14	64	127390100	Reinigungspinsel
29	0701.014.150		65	9161.021.150	
30	129535721	Senkkopfschraube 3,5 x 9,5	66	0314.907	Verpackungsschutz oben links RO
31	NM02.004		67	0314.909	Verpackungsschutz Restwasserbehä
32	U143.007	Schraube 2,9x19 MA, RO TORX	68	0314.904	
33	0314.905		69	0347.901	Verkaufskarton RCCR
34	0301.022.010	Deckel Bohnenbehälter MA, RO wei	70	223070200	Aqua Prima einzeln
34	0301.022.380	Deckel Bohnenbehälter MA, RO ant			
34	0301.022.660	Deckel Bohnenbehälter ROEX silbe			
35	0329.006.230	Bohnenbehälter, ohne Manschette			
36	9161.270	Dichtung zu Bohnenbehälter			



Pos	Artikel-Nr.	Beschreibung	Pos	Artikel-Nr.	Beschreibung
1	U140.004	Blechschaube 3 x 12	44	0315.806	Verkabelung mit Schmelzsich. 192
2	NE01.025		45	9019.A59.00A	Durchlauferhitzergehäuse
2	NE01.026		45	9019.A59.00F	
3	9972.022	Schlauch ø5x8 L=2m Silikon	46	9011.034	Thermostathaltfeder
4	9161.018	Abdeckung Sensor	47	9991.085	Thermostatabschlußring d=15mm
5	286473300	"Kit Turbine VDE ""M"" mit Senso	48	NE09.021	Thermostat 150°C
6	144650300	Wasserfilter 952 D=8	49	9011.054	Federhalterung zu Schmelzsicheru
7	0314.815	Kabel 3-polig FlowmServiceer L=4	50	9161.057	Ventilspindel Heißw./Dampfventi
8	NL02.001		51	NM02.001	O-Ring 2018 EPDM
9	0327.A01	Turbine m.Sensor,Kab+Anschlußsch	52	9161.032	Ventilkörper MA, RO
10	9011.066	Teflonschlauch Pumpe-Durchlaufer	53	9019.A04	Ventilstift
11	NM02.020		53	227660303	Ventilstift, L=15,1
12	9991.007		54	126765317	Ventilfeder
13	9991.008	Klemmhülse d=6 mm messing	55	NM01.003	
14	9079.A11	Überdruckventil zu Pumpe	56	9011.008	Verschraubung HWD Ventilkörper M
14	9079.A27	Überdruckventil MA, RO	57	0301.R03	HWD - Hahn kplt. MA
15	9161.055.150	Verbrennungsschutz grau	58	9991.009	Stützhülse d=4mm Messing
15	9161.055.210	Verbrennungsschutz MA, RODI, ROP	59	U110.003	Linsen-Blechschr. 3,5x9,5 DIN 79
16	147430100	Cappuccino-Milchschaumdüse, weiß	60	128310404	Fächerscheibe A4,3 DIN 6798 verz
16	147430150	Milchschaumdüse schwarz	61	129823802	
17	187720952	Ulka-Pumpe EX5 220V	62	127961120	Schnellverschluß DE/Boiler MA VE
17	187720955	Ulka-Pumpe EX5 120V	63	NM01.022	O-Ring 2106 Silicon
17	187720958		64	129828502	LINSENSCHRAUBE M6X30 DIN 7985 VE
18	0315.802	Kabel mit Thermopille zu Pumpe	65	9019.A65	Temperatursensor mit Kabel gekle
19	0301.035.150		66	9011.089	
19	0301.056.150	Montageteil Pumpe/Netzeingang	67	U046.003	Schraube 3,5x48x28 TORX
20	0301.055.150	Deckel zu Netzkabelstauraum	68	NE15.003	Schutzleiteranschluß zu Schraube
21	129670202	BLECHSCHRAUBE ST 3,5X16-Z1-C VER	69	U043.021	Linsenschraube M5x8 DIN 7985 ver
22	0312.004.150	Drehknopf HWD - Spindel RO	70	U208.003	Zahnscheibe ø5,1x9
22	0312.004.210	Drehknopf HWD - Spindel ROPR gra	71	9011.133	Ventilsupport MA (Serien Nr. 578
23	9161.058.150	Abdeckung Dampfrohr MA, RO	72	9011.132	Ventilfeder MA,RO,Vi
24	9011.049	Einschraubdüse zu Heissw-/Dampfr	73	9011.075	Führungsstift zu Ventilfeder
25	0312.019	HWD - Rohr chrom RO	74	9019.A01	
26	9160.034		74	227660103	Ventilstift chrom + Dichtung Vit
27	9160.039	Turbine mit Sensor u. Kabel	75	NM02.029	O-Ring 0080-20 EPDM FDA
28	9161.031	"Sechskantmutter 1/4"" Nickel"	76	9011.099	Ventilöffner MA, RO, VI
29	NM02.011	O-Ring ORM 0060-20 EPDM	77	9011.100	Auslaufstutzen Kunststoff MA, RO
30	9991.056		78	NM02.012	O-Ring ORM 0090-20 EPDM
31	147920150	Pumpenanschlußwinkel 90° weiß Ku	79	NM02.010	O-Ring 0050-20 EPDM
32	9971.015	Teflonschlauch 4x6 Meterware			
33	NE13.005				
34	0306.806.00A				
34	0301.828.00F				
35	9161.126.150	Abdeckung Netzeingangsplatine			
36	9991.108	Winkel 90° mit Erdungsanschluß			
37	9010.016.00A				
37	9010.016.00F				
38	184320200	Schlauchklemme Pumpenwinkel			
39	0312.011	Montagewinkel zu Heißw./Dampfve			
40	9991.014	Isolationsscheibe			
41	NE05.013	Mikroschalter HWD - Ventil MA, R			
42	U109.014	Linsen-Blechs. 2,9x16 DIN 7981Ni			
43	0312.012	Montageblech RO			
44	0302.804	Verkabelung mit Schmelzsicherung			



- 1
- 2
- 3
- 4
- 5
- 6
- 7
- 8
- 9
- 10

- 18
- 19
- 20
- 35
- 36
- 37
- 38
- 39

- 60
- 61
- 62
- 63
- 64
- 65

- 10
- 31
- 32
- 33
- 34

- 11
- 12
- 13
- 14
- 26
- 28
- 29

- 50
- 51
- 52
- 53
- 54
- 55
- 56
- 57

- 2
- 4
- 21
- 22
- 23
- 24
- 25
- 27
- 30
- 45
- 47
- 66
- 67
- 68
- 69
- 71

- 72
- 73
- 74
- 75
- 76
- 15

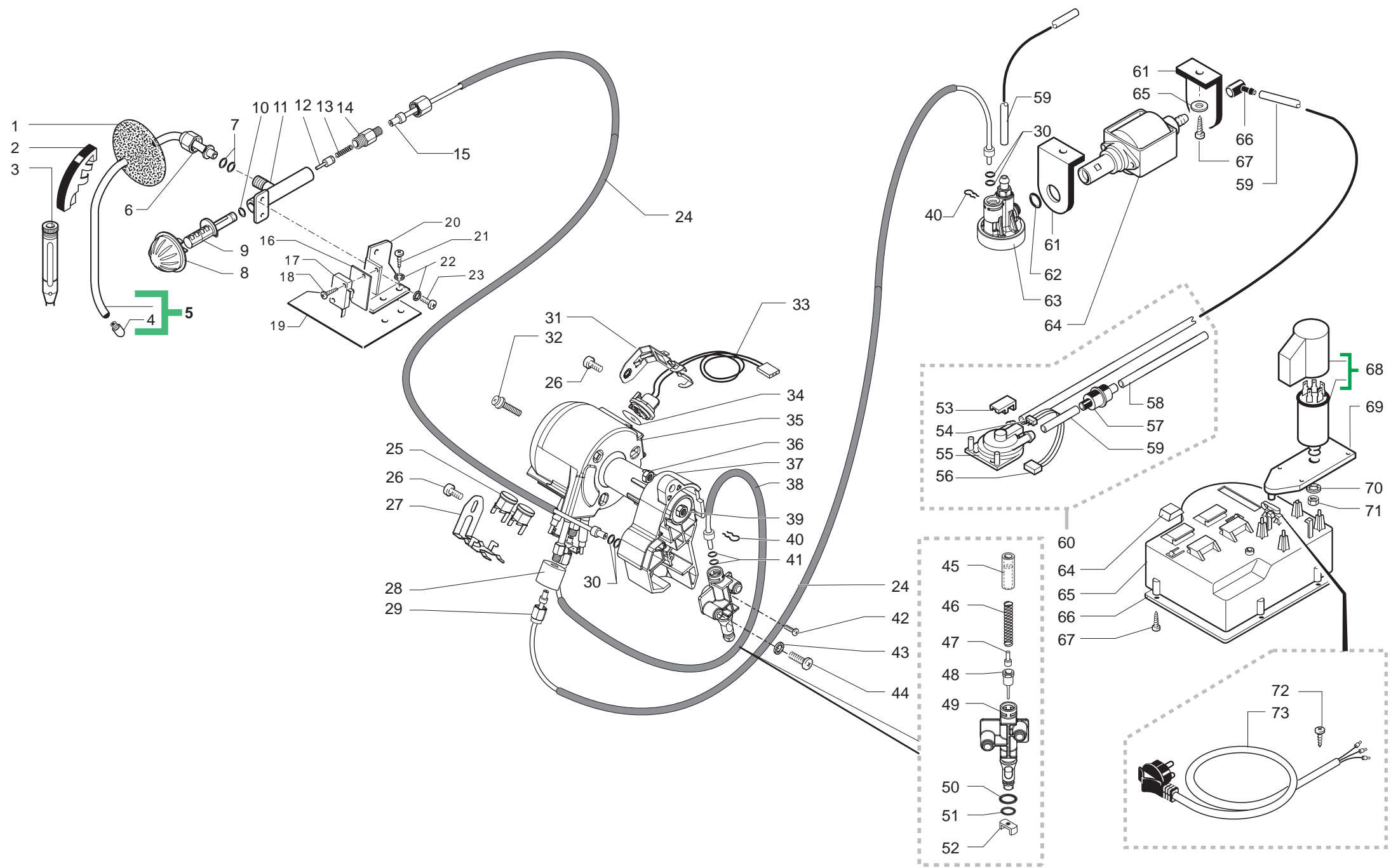
- 59
- 70

- 40
- 41
- 42
- 43
- 44
- 46
- 48
- 49

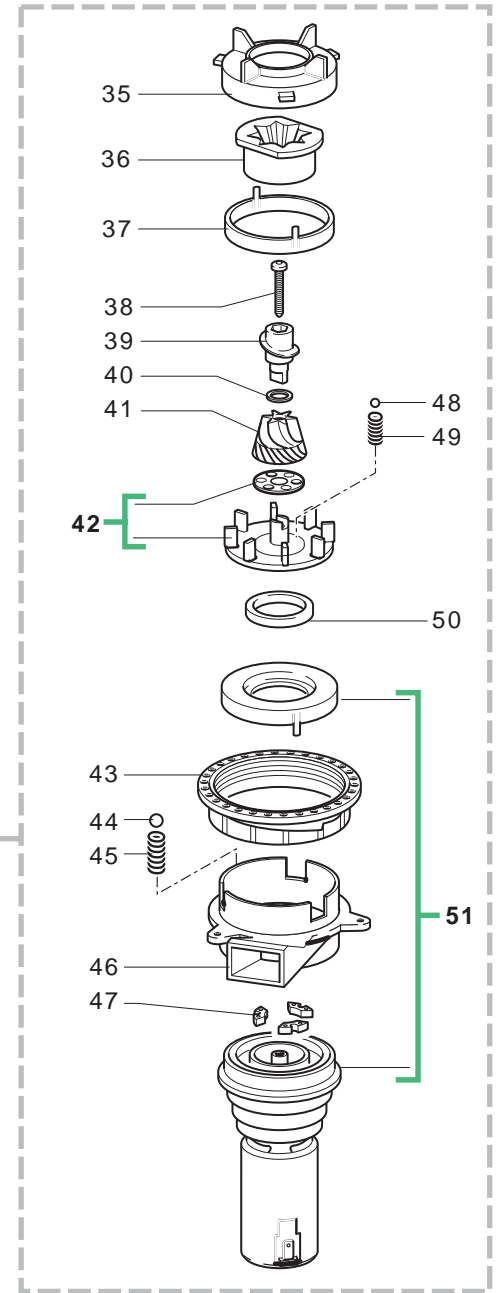
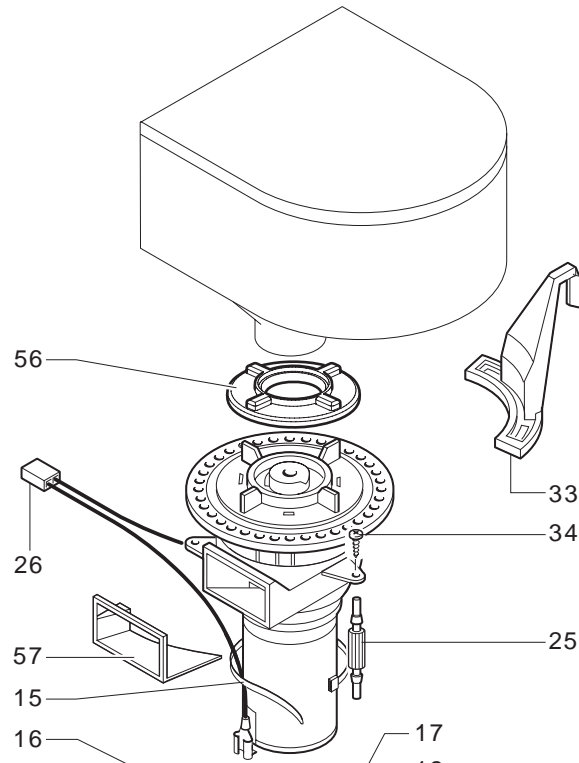
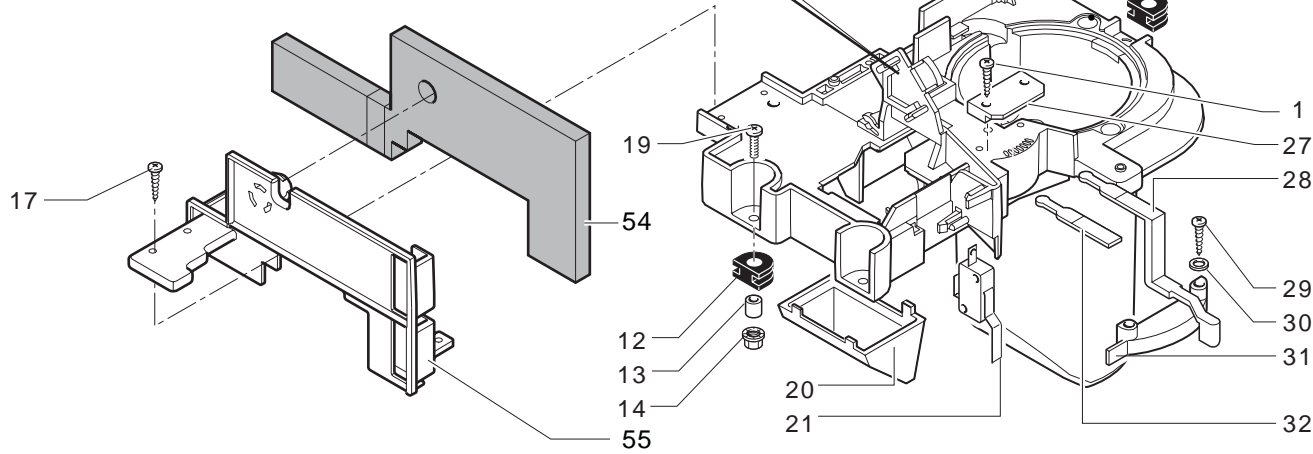
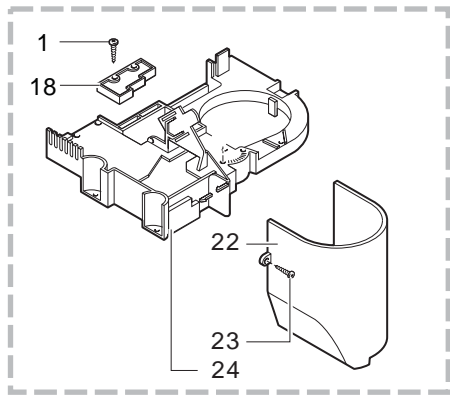
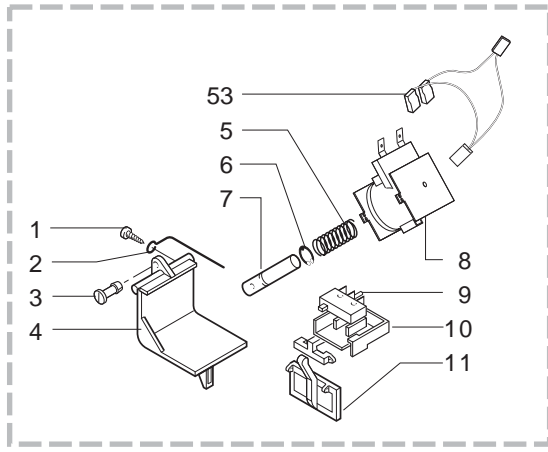
58

Pos	Artikel-Nr.	Beschreibung	Pos	Artikel-Nr.	Beschreibung
1	0315.802	Kabel mit Thermopille zu Pumpe	44	126765317	Ventilfeder
2	9011.144	Sicherungsfeder Schlauch VI, RO	45	NM01.057	O-Ring ORM 0050-20 SILICON
3	9979.A38	Teflonschlauch 4x2 kplt l=150 mm	46	9161.279	Verschraubung HWD Ventilkörper M
4	NM02.028	O-Ring 2015 EPDM	47	9011.099	Ventilöffner MA, RO, VI
5	9079.A27	Überdruckventil MA, RO	48	9979.A40	
5	9079.A30	Überdruckventil Pumpe	49	0329.R01	HWD - Hahn kplt. ROEX
6	NM02.020		50	9991.014	Isolationsscheibe
7	9991.056		51	NE05.013	Mikroschalter HWD - Ventil MA, R
8	0301.056.150	Montageteil Pumpe/Netzeingang	52	U109.014	Linsen-Blechs. 2,9x16 DIN 7981Ni
9	0301.055.150	Deckel zu Netzkabelstauraum	53	0312.012	Montageblech RO
10	129670202	BLECHSCHRAUBE ST 3,5X16-Z1-C VER	54	0312.011	Montagewinkel zu Heißw./-Dampfve
11	0327.A01	Turbine m.Sensor,Kab+Anschlußsch	55	U110.013	
12	9972.022	Schlauch ø5x8 L=2m Silikon	56	128310404	Fächerscheibe A4,3 DIN 6798 verz
13	9161.018	Abdeckung Sensor	57	129823802	
14	286473300	"Kit Turbine VDE ""M"" mit Senso	58	9010.035.00A	
15	NE09.021	Thermostat 150°C	58	9010.035.00F	
16	147920150	Pumpenanschlußwinkel 90° weiß Ku	59	U208.003	Zahnscheibe ø5,1x9
17	187720952	Ulka-Pumpe EX5 220V	60	0315.806	Verkabelung mit Schmelzsich. 192
17	187720955	Ulka-Pumpe EX5 120V	60	0302.804	Verkabelung mit Schmelzsicherung
17	187720958		61	9011.054	Federhalterung zu Schmelzsicheru
18	9161.058.150	Abdeckung Dampfrohr MA, RO	62	9019.A59.00A	Durchlauferhitzergehäuse
19	9161.055.050	Verbrennungsschutz ROCL schwarz	62	9019.A59.00F	
19	9161.055.150	Verbrennungsschutz grau	63	U046.003	Schraube 3,5x48x28 TORX
19	9161.055.210	Verbrennungsschutz MA, RODI, ROP	64	NE15.026	Schutzleiteranschl.45°6,3mm Schr
20	147430100	Cappuccino-Milchschaumdüse, weiß	65	9011.152	Schnellverschluß Teflonschlauch
20	147430150	Milchschaumdüse schwarz	66	NM01.022	O-Ring 2106 Silicon
21	9161.278.150	Abdeckung NServicezfilter MA,RO	67	9011.132	Ventilfeder MA,RO,Vi
22	NE13.039	NServicezfilter 230V MA,RO	68	9011.075	Führungsstift zu Ventilfeder
23	0327.035.150	Montageplatte für Entstörfilter	69	227660103	Ventilstift chrom + Dichtung Vit
24	U208.009	Fächerscheibe A8,4 DIN 6798 brün	69	9019.A01	
25	U302.007		70	U043.021	Linsenschraube M5x8 DIN 7985 ver
26	144650300	Wasserfilter 952 D=8	71	9011.165	Ventilsupport ROPR
27	9011.100	Auslaufstutzen Kunststoff MA, RO	72	9991.085	Thermostatabschlußring d=15mm
28	0314.815	Kabel 3-polig FlowmServiceer L=4	73	9011.034	Thermostathaltfeder
29	NL02.001		74	9011.089	
30	NM01.035	O-Ring ORM 0090-20 SILICON	75	9019.A65	Temperatursensor mit Kabel gekle
31	9161.126.150	Abdeckung Netzeingangsplatine	76	129828502	LINSENSCHRAUBE M6X30 DIN 7985 VE
32	0301.828.00F				
33	NE01.025				
33	NE01.064				
34	U140.009	Spax-Schraube 3x16 DIN 7505B ver			
35	9161.031	"Sechskantmutter 1/4"" Nickel"			
36	NM02.011	O-Ring ORM 0060-20 EPDM			
37	0312.004.150	Drehknopf HWD - Spindel RO			
37	0312.004.210	Drehknopf HWD - Spindel ROPR gra			
37	0312.004.700	Drehknopf HWD - Spindel RO schwa			
38	9011.049	Einschraubdüse zu Heissw./-Dampfr			
39	0312.019	HWD - Rohr chrom RO			
39	0329.005	HWD - Rohr ROEX silber-matt			
40	9161.057	Ventilspindel Heißw./-Dampfventi			
41	NM02.001	O-Ring 2018 EPDM			
42	9161.032	Ventilkörper MA, RO			
43	9019.A04	Ventilstift			
43	227660303	Ventilstift, L=15,1			

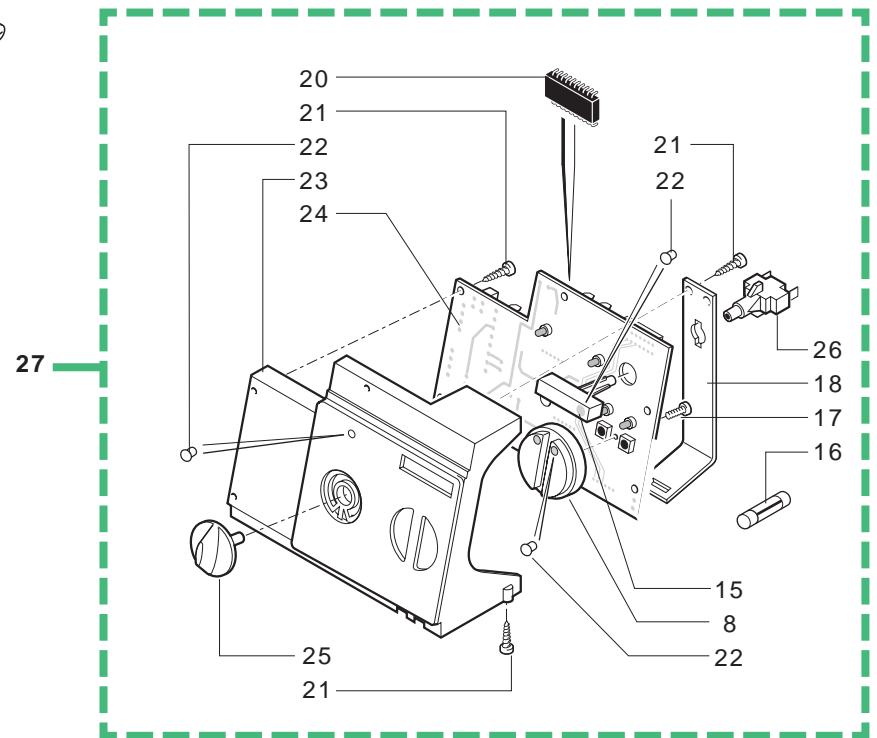
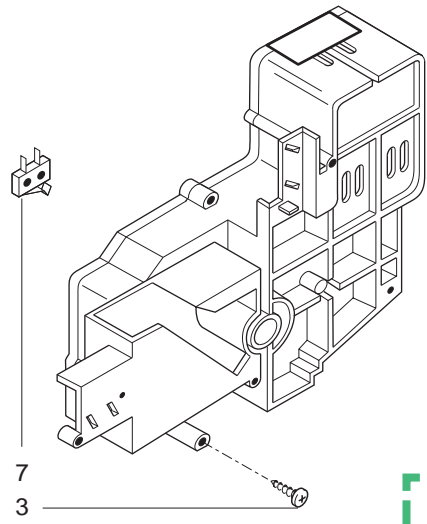
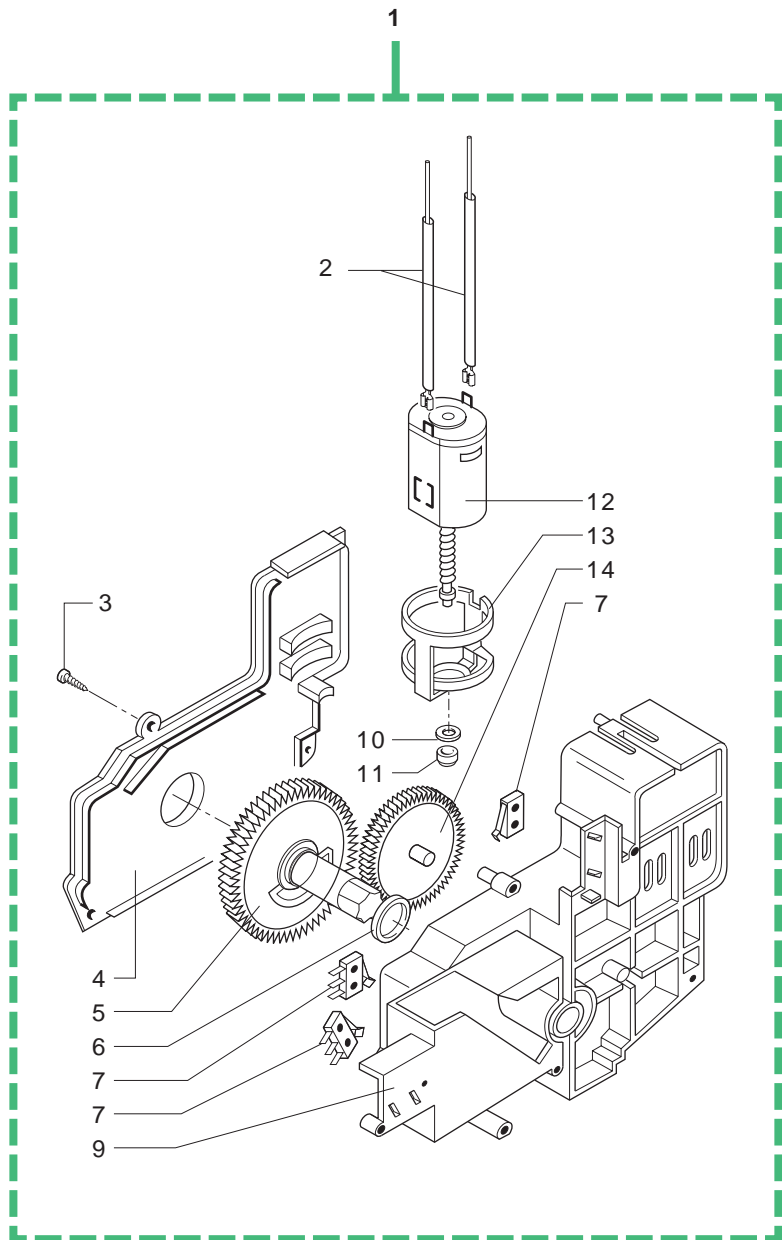




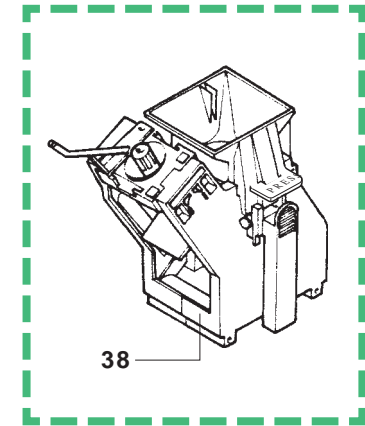
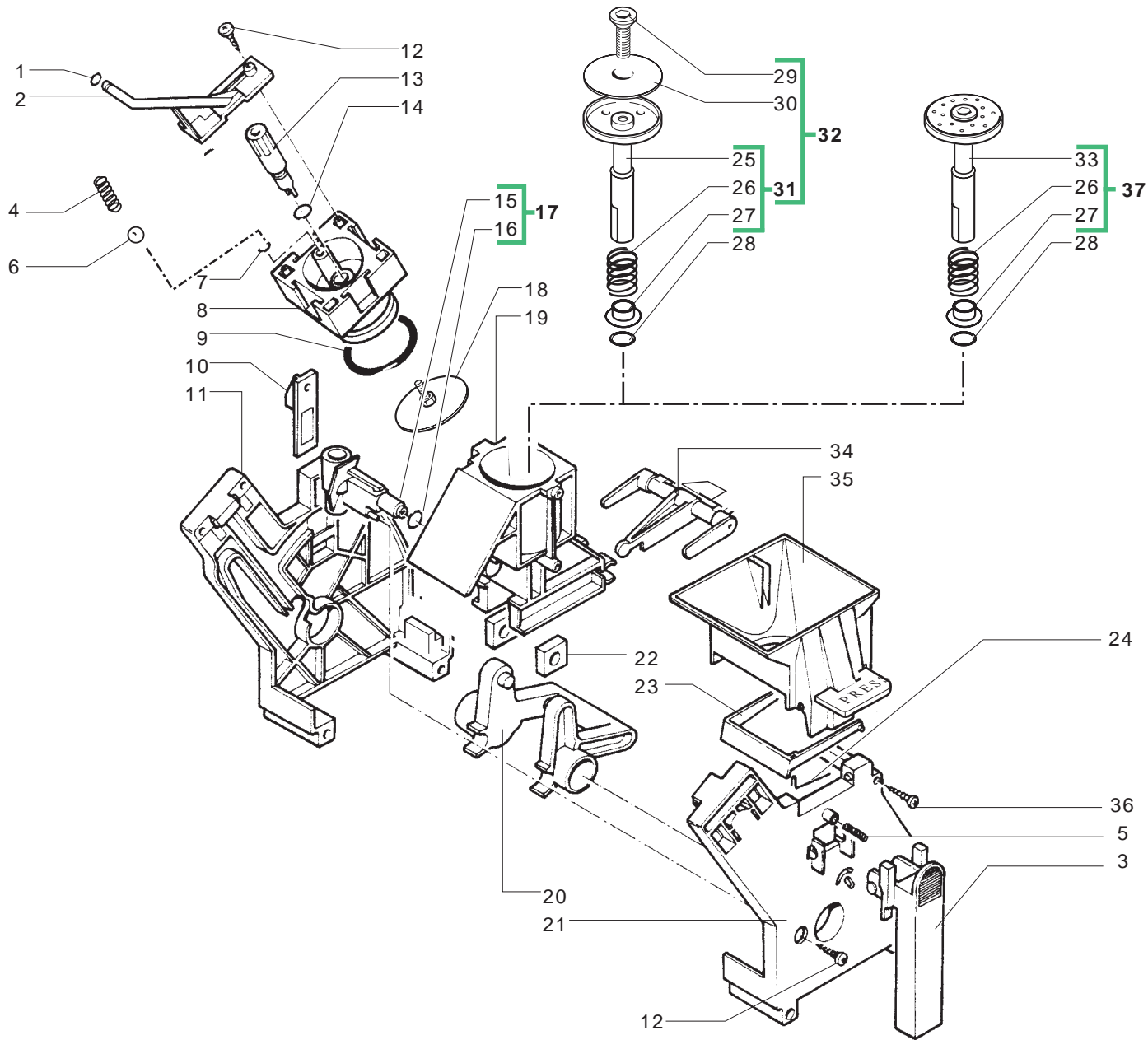
Pos	Artikel-Nr.	Beschreibung	Pos	Artikel-Nr.	Beschreibung
1	9161.058.150	Abdeckung Dampfrohr MA, RO	48	227660103	Ventilstift chrom + Dichtung Vit
2	9161.055.050	Verbrennungsschutz ROCL schwarz	49	9161.434	Ventilzapfen MA-RD
2	9161.055.150	Verbrennungsschutz grau	50	NM01.035	O-Ring ORM 0090-20 SILICON
2	9161.055.210	Verbrennungsschutz MA, RODI, ROP	51	NM01.057	O-Ring ORM 0050-20 SILICON
3	147430100	Cappuccino-Milchschaumdüse, weiß	52	9011.099	Ventilöffner MA, RO, VI
3	147430150	Milchschaumdüse schwarz	53	9161.018	Abdeckung Sensor
4	9011.049	Einschraubdüse zu Heißw-/Dampfr	55	286473300	"Kit Turbine VDE ""M"" mit Senso
5	0312.019	HWD - Rohr chrom RO	56	0314.815	Kabel 3-polig FlowmServiceer L=4
5	0329.005	HWD - Rohr ROEX silber-matt	57	144650300	Wasserfilter 952 D=8
6	9161.031	"Sechskantmutter 1/4"" Nickel"	58	9972.247	Siliconschlauch 5x10 l=2 mtr.
7	NM02.011	O-Ring ORM 0060-20 EPDM	59	9972.022	Schlauch ø5x8 L=2m Silikon
8	0312.004.150	Drehknopf HWD - Spindel RO	60	0348.A27	Turbine kplt. mit Anschlüssen
8	0312.004.210	Drehknopf HWD - Spindel ROPR gra	61	9991.056	
8	0312.004.700	Drehknopf HWD - Spindel RO schwa	62	NM02.020	
9	9161.057	Ventilspindel Heißw.-/Dampfventi	63	229452100	Ausgleichs- u. Überdruckventil k
10	NM02.001	O-Ring 2018 EPDM	64	187720952	Ulka-Pumpe EX5 220V
11	9161.032	Ventilkörper MA, RO	64	187720955	Ulka-Pumpe EX5 120V
12	227660303	Ventilstift, L=15,1	64	187720958	
13	126765317	Ventilfeder	65	U207.004	
14	9161.441		66	147920150	Pumpenanschlußwinkel 90° weiß Ku
15	9979.B29	Tefflonschlauch kplt. l=280mm	67	U110.003	Linsen-Blechschr. 3,5x9,5 DIN 79
16	9991.014	Isolationsscheibe	68	0301.A12.00A	NServicezfilter + Abdeckung MA,
17	NE05.013	Mikroschalter HWD - Ventil MA, R	69	0327.035.150	Montageplatte für Entstörfilter
18	U109.014	Linsen-Blechs. 2,9x16 DIN 7981Ni	70	U208.009	Fächerscheibe A8,4 DIN 6798 brün
19	0312.012	Montageblech RO	71	U302.007	
20	0312.011	Montagewinkel zu Heißw.-/Dampfve	72	U140.009	Spax-Schraube 3x16 DIN 7505B ver
21	U110.013		73	NE01.112	
22	128310404	Fächerscheibe A4,3 DIN 6798 verz	73	NE01.116	
23	129823802		73	NE01.122	NServicezkabel grau
24	JS01.021		74	9010.137.00A	
25	189428200	Thermostat 175°C rückstellbar	74	9010.137.00F	
26	129573202				
27	126838117	Thermostathaltfeder DLE-M5000			
28	147756562	Abdeckung zu Klemmfeder			
29	9979.B30	Tefflonschlauch 2x4 kplt. l=200mm			
30	140328059	O-Ring 2015 Silikon/Teflon			
31	126838217	Halterung zu Sensor			
32	129932202	Schraube M5x20			
33	288582300	Temperatursensor MARO-RD			
34	145951600	Isolationsscheibe D=16			
35	282058755				
35	282058758	Durchlauferhitzer ED kplt. 230V			
36	U310.003	Mutter M5 selbstsichernd			
37	9161.435	Support zu Durchlauferhitzer ED			
38	227876600	Tefflonschlauch kplt. 2x4 l=300mm			
39	123453902	Mutter M5x0,8 selbstsichernd ver			
40	9011.144	Sicherungsfeder Schlauch VI, RO			
41	140326662	O-Ring 0040-20 Silikon			
42	U140.004	Blechschrabe 3 x 12			
43	128310521	Unterlegscheibe A5,3 DIN 6798 in			
44	U043.030				
45	9991.217	Buchse Ventilzapfen MA-RD			
46	9011.132	Ventilfeder MA,RO,Vi			
47	9011.075	Führungsstift zu Ventilfeder			



Pos	Artikel-Nr.	Beschreibung	Pos	Artikel-Nr.	Beschreibung
1	U140.004	Blechschaube 3 x 12	50	140360200	Filzring
2	9161.048	Feder Dosierklappe MA, VI	51	0301.R10.00A	Mahlwerkmotor mit Getriebe 230V
3	9161.076.150	Verschlußbolzen Dosierer MA	51	0301.R10.00F	
4	9161.074.150	Klappe Dosierer MA, RO, PR	51	1501.R09.00F	
5	126764818	Feder zu Elektromagnet	52	9140.005.00A	Mahlwerk kplt. 230V
6	U701.003	Sicherungsring ø7 elastisch	52	9140.005.00F	
7	9161.041	Eisenkern 9x40 DosierMagnService	52	9140.008.00A	
8	0301.R30.00A	Elektro-Magnetspule kplt. 230V	52	9140.032.00F	
8	9129.A07.00F		52	9140.035.00A	Mahlwerk, kplt. 230V
8	9129.A21.00A		52	9140.036.00A	Mahlwerkmotor kplt. 230V MA-RD
9	186724600	Microschalter SAIA XCG5-81	52	9140.036.00F	
10	9161.072.150	Halterung Dosiermikro MA	53	0301.866	Verbinderkabel Dosierer
11	9161.073.150	Schaltplättchen grau	54	9161.382	Isolierung für Mahlwerk RO
12	9991.005	Gummihalterung Mahlwerkmotor MA	55	9161.366.150	Support grau zu Dichtung Mühle
13	9141.003	Distanzhülse	56	1505.020	Dichtung Mühle
14	U324.006	Sechskantmutter M4 DIN 934	57	1505.014	Dichtung Mühle
15	144320200	Kabelbinder, l=200mm			
16	NF11.034	Kabelhalterung d=20,3			
17	9161.365.150	Montageplatte Mühle grau Royal			
18	9161.296.150	Abdeckung Dosierklappenöffnung			
19	U043.019				
20	9161.079.150	Trichterteil unten Kaffeepulver			
21	NE05.037	Mikroschalter Türe MA, RO			
22	9161.053.150	Motorabdeckung grau			
23	U110.003	Linsen-Blechschr. 3,5x9,5 DIN 79			
24	9161.029.150	Montageplatte Mühle grau			
25	9991.103	Schwingungsdämpfer VI			
26	0301.804	Verbindungskabel kplt. zum Mahlw			
26	0301.869	Verbindungskabel kplt. zum Mahlw			
27	9161.097.150	Montageplättchen MA			
28	9161.077.150	Hebel Dosiermenge MA			
29	129512503	Linsen-Blechs. 2,9x9,5 DIN 7981			
30	U201.001	Scheibe 3,2 DIN 7349 verz.			
31	9161.404.150	Skala Mahlmenge schwarz MADL-RD			
32	9161.122.150	Hebel zur Dosiermengenregulierung			
33	9161.080.150	Mahlgradeinstellhebel anthrazitg			
33	9161.080.210	Mahlgradeinstellhebel anthrazit			
33	9161.080.700	Mahlgradeinstellhebel, dunkelgra			
34	U140.004	Blechschaube 3 x 12			
35	149186150	Mahlringaufnahme			
37	142844550	Mahlringabdeckung			
38	129931002	Torx-Schraube 3,5x48 lh brün.			
39	147470763	Mahlschnecke MA, RO, VI			
40	U201.002	Beilagscheibe ø10x16x0,2 DIN 988			
41	226477700	Mahlkegel + Mahlring MA, RO, VI,			
42	9141.028	Support zum Mahlwerk unten			
43	146570950	Verstellring			
44	128610421	Kugel ø 3,2mm Einstellring Mahlg			
45	126770117	Feder Einstellring ø 3,2 MA,RO,V			
46	9141.016	Motorhalterung			
46	9141.080	Motorhalterung Royal			
47	140230400	Mitnehmer Gummi			
48	128610521	Kugel ø5,5mm für Rutschkupplung			
49	126765517	Feder Rutschkupplung MA, RO, VI			



Pos	Artikel-Nr.	Beschreibung	Pos	Artikel-Nr.	Beschreibung
1	9120.051.150	Brühgruppenantrieb kplt.	28	20000247	
3	129670202	BLECHSCHRAUBE ST 3,5X16-Z1-C VER	28	20000248	
4	9121.043.150	Deckel zu Getriebegehäuse grau	28	20000249	
5	9121.069.150	Zahnrad z=108 M4000	28	0312.R02.01A	
6	9161.368	Unterlagscheibe Mylar Getriebemo	28	0312.R03.38A	
7	NE05.038	Mikroschalter Sudschublade/GServ	28	0312.R04.66F	
8	0312.006.150	Taste doppelt ROCL			
8	0312.006.210	Doppeltaste rund grau			
8	0312.006.700	Taste doppelt ROCL schwarz gumm.			
9	9121.063.150	Deckel GServiceriebe rechts mit			
10	148380200	Beilagscheibe ø5,5 VI Bakelith			
11	9121.046	Sinterlager			
12	9120.053	Motor zu Getriebe 230V RD+			
13	9121.044	Schwingungsdämpfer MA, RO			
14	9121.042	Zahnrad Z 12/90 für Magic+Mdl			
15	0312.007.150	Taste Schalter Ein/Aus ROCL grau			
15	0312.007.210	Drucktaste (Netzschalter) grau			
15	0312.007.700	Taste Schalter Ein/Aus ROCL schw			
16	184950300	Sicherung Glasrohr 5 x 20 T32 A2			
16	184950400	Sicherung Glasrohr 5 x 20 T8A 25			
17	U117.001	Spax-Schraube 2,5x6, verzinkt			
18	0312.010	Schalterhalterung			
19	NE17.002	Kabelhalterung ITW 99-0255-1100			
20	0312.805	Eprom ROCL V0.10/07C6			
20	0312.807	Mikrochip V0.21/619C			
21	U140.004	Blechschrabe 3 x 12			
22	0312.020	LED-Fassung ROCL			
23	0312.024.010	Tastaturgehäuse bedruckt weiß			
23	0312.024.380	Tastaturgehäuse bedruckt sz.			
23	0312.024.660	Tastaturgehäuse bedruckt silber			
24	0312.803.00A	Steuerplatine m.Potenzioneter 23			
24	0312.804.00A				
24	0312.808.00A	Steuerplatine m.Potenziontr. RC2			
24	0312.808.00F				
24	0312.811.00A				
24	0312.813.00A	Steuerplatine 230V			
24	0312.813.00F				
24	0312.816.00A				
25	0312.003.150	Einstellknopf f. Tassenfüllm. gr			
25	0312.003.210	Einstellknopf f. Tassenfüllm. gr			
25	0312.003.700	Einstellknopf f. Tassenfüllm. sz			
26	NE03.029	Schalter Ein/Aus			
27	0312.R05.66A	Elektronik kplt. 230V ROCL silbe			
27	0312.R06.01F				
27	0312.R07.01A	Bedientastatur kplt. 230V weiss			
27	0312.R08.38F				
27	0312.R09.38A	Elektronik kplt. 230V ROCL anthr			
27	20000240	Bedientastatur kplt. 230V weiß			
27	20000241				
27	20000242	Bedientastatur kplt. 230V szmet.			
27	20000243				
27	20000244	Bedientastatur kplt. RC silber			
28	20000245				
28	20000246				



Pos	Artikel-Nr.	Beschreibung	Pos	Artikel-Nr.	Beschreibung
1	NM02.017	O-Ring ORM 0055-15 EPDM			
2	9161.034.150	Kaffeeauslauf zu Brühgruppe grau			
3	9161.069.150	Handgriff zu Brühgruppe grau			
4	9161.222	Feder Brühgruppe konisch MA, RO,			
5	9161.045	Feder Brühgruppenentriegelung MA			
6	9991.168	Ventilkugel Glas d=5mm			
7	NM02.013	O-Ring ORM 0080-15 EPDM			
8	9161.193.150	Kolben zu Brühgruppe l=47mm grau			
9	NM01.044	O-Ring 0320-40 Anpresskolben MA,			
10	9161.067.150	Verschuß Brühgruppe MA, RO, VI			
11	9161.070.150	Seitenteil links z.Brühgruppe gr			
12	U140.019				
13	9169.A14.050	Rändelspannmutter schwarz			
13	9169.A14.150	Rändelspannmutter grau			
14	NM02.006	O-Ring R5 Siebhalterung alle Ger			
15	9161.064.150	Einlaufstutzen grau			
16	NM02.007	O-Ring 2025 Wassereinlaufmuffe M			
17	0301.R04.150	STL - Wassereinlaufstutzen Brühg			
18	223740300	Sieb d=35,8 m. Gewindestift gesc			
18	9160.075	Sieb (geätzt) kplt. mit Stift			
19	9161.195.150	Brühkammer Brühgruppe 38.5, grau			
20	9161.066.150	Kurbelwelle Brühgruppe grau			
21	9161.071.150	Seitenteil rechts Brühgruppe gra			
22	9161.094.150	Gleitstück Brühgruppe grau			
23	9161.060.150	Abstreifer Brühgruppe grau			
24	9161.046	Federbügel zu Brühgruppe			
25	9161.211.050	Stößel zu Brühgruppe, schwarz			
26	9161.198	Feder Kolben MA			
27	9161.191	Arretierhülse zu Druckfeder			
28	NM02.018	O-Ring ORM 0090-25 EPDM			
29	129852821	Senkkopfschraube 3x10			
30	9161.197				
31	9161.210.050	Stößel schwarz kplt. ohne Sieb			
32	0301.R16.050	Stößel schwarz kplt. mit Sieb			
33	9161.306.150	Stößel Brühgruppe m.integr. Sieb			
34	9161.065.150	Pleuel Kaffeeauswurf MA, RO, VI			
35	9161.123.150	Trichter Brühgruppe bedruckt gra			
36	U109.026				
37	9161.343.150	Stößel m. integr. Sieb kplt.			
38	9161.067.150	Verschuß Brühgruppe MA, RO, VI			
38	9161.068.150	Brühkammer grau			