

Saeco

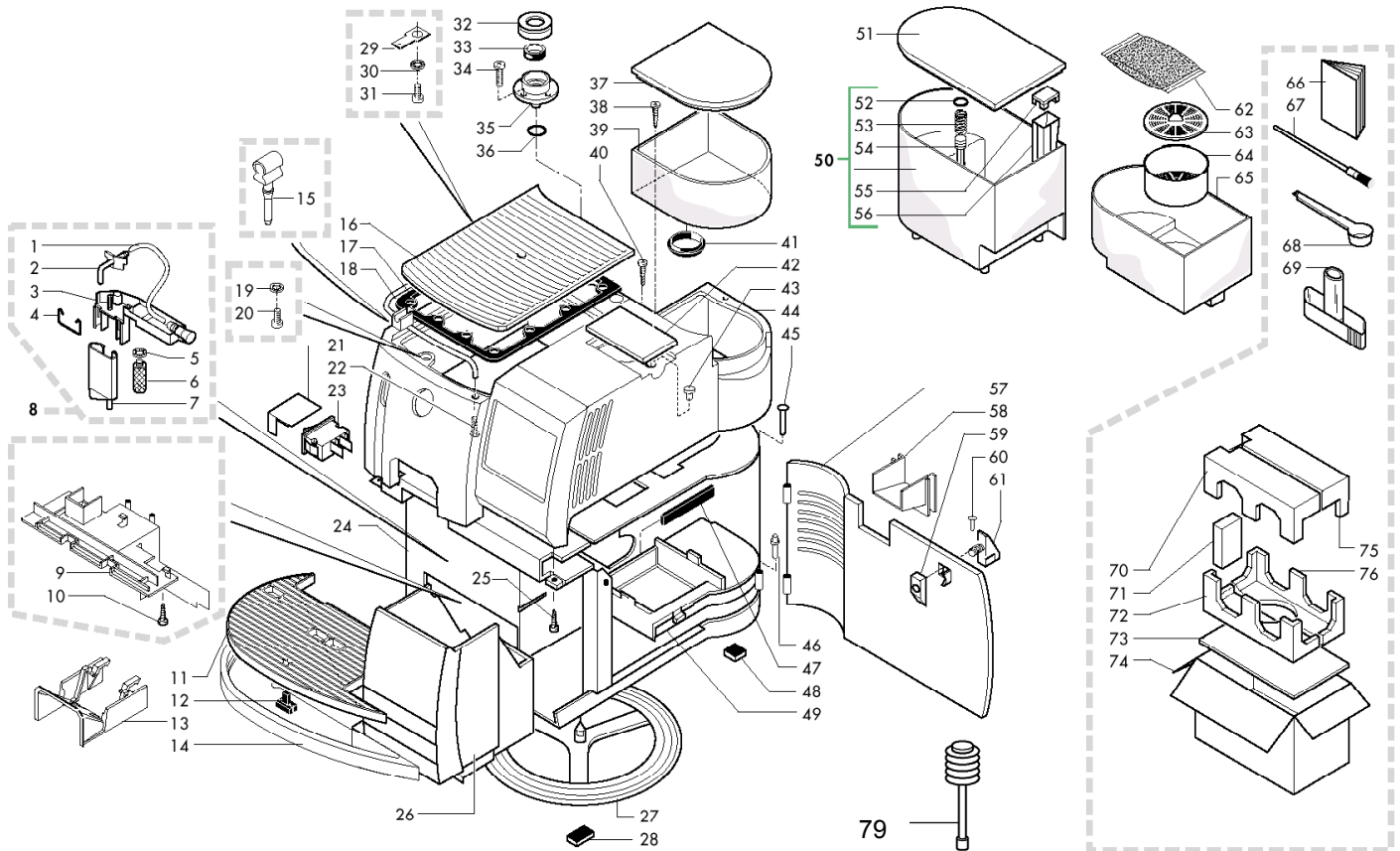
“ROYAL COFFEEBAR / FW“

TECHNISCHE UNTERLAGEN

Stand per 10.2002

Anmerkung:

Die Fett gedruckten Außenliegenden Artikel können von allen Händlern bezogen werden. Alle anderen Teile werden nur an Autorisierte Servicepartner der Firma SAECO ausgeliefert.

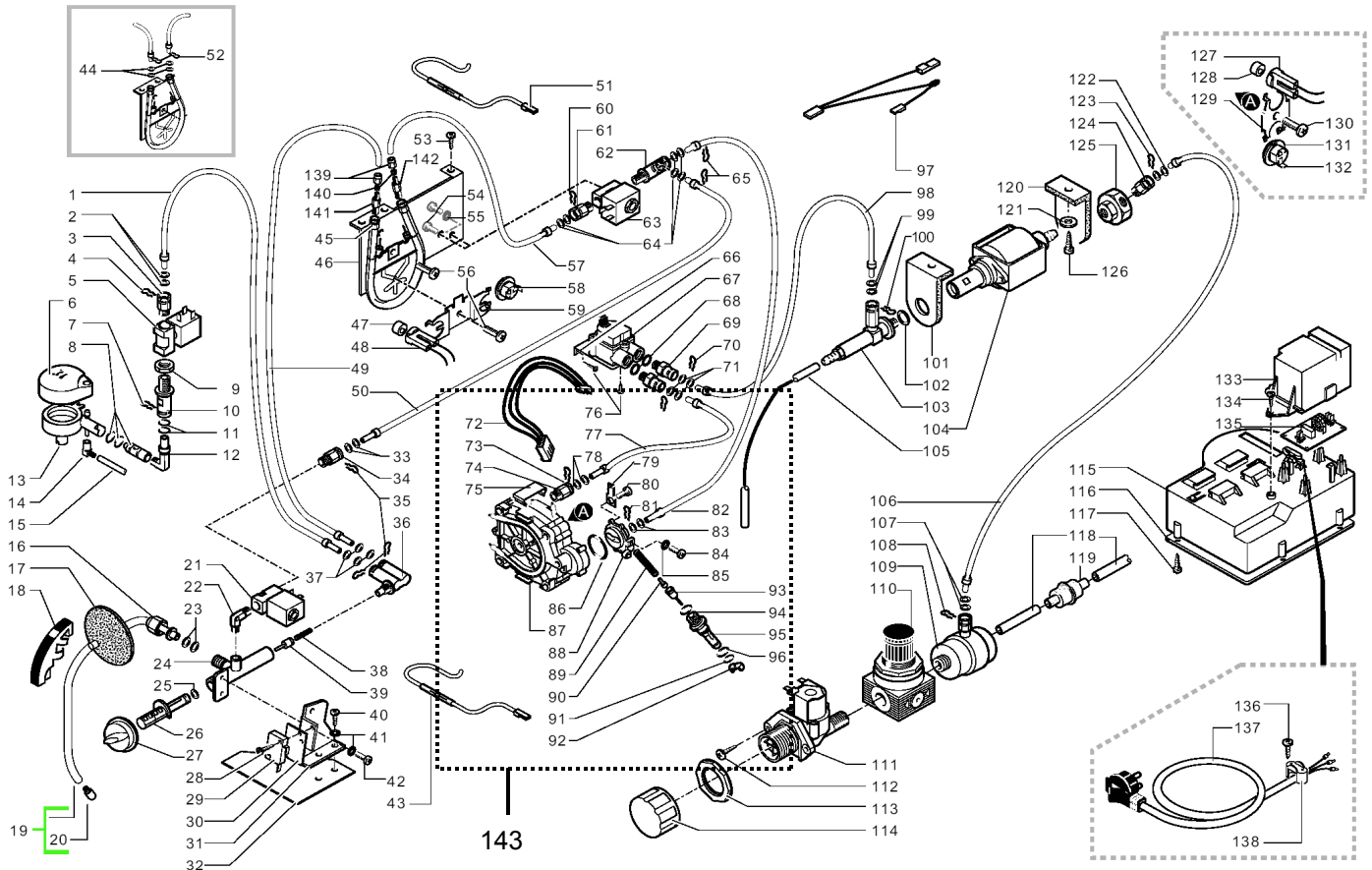


Pos.	Art.-Nr.	Bezeichnung
------	----------	-------------

1	842501989	Siliconschlauch braun 5x8, l=90mm
2	842501953	Kaffeeauslaufrohr 90°, anthrazitgrau
3	842502085	Unterteil Kaffeeauslauf, blau
4	842501955	Federbügel zu Kaffeeauslauf
5	842500216	Dichtring zu Rändelschraube
6	842500042	Rändelschraube M3
7	842502066	Kaffeeauslaufkanal ausziehbar, blau
8	842502065	Kaffeeauslauf kplt ausziehbar, blau
9	842500024	Winkelstück, grau
10	842500197	Blechschr. St3.5x16-Z1-C-Z DIN 7981,
11	842502068	Abtropfgitter RP, silber
12	145500211	Wasserstandsanzeiger, rot
13	842502067	Abdeckung zu Kaffeeauslauf, blau
14	842502069	Abtropfschale RP, blau
15	842500580	Rahmenhalterung grau, Gummi
16	842500342	Tassenwärmfläche 230V, grau
17	842500343	Dichtung zu Tassenwärmfläche
18	842501960	Rahmen zu Tassenwärmfläche
19	841777022	Scheibe 4,3x12 DIN 7349, verzinkt
20	842500328	Schraube selbstschn. M4x10
21	842501961	Schutzabdeckung zu Wippschalter
22	841555296	Linsenschraube M4x6 DIN 7985,
23	842500339	Wippschalter Netz, MOLVENO
24	842502078	Gehäuse RP, blau
25	841555025	Linsen-Blechschr. 3,9x9,5 DIN 7981F,
26	842502201	Satzschublade blau Magnetscheibe
27	842500039	Drehteller mit Füßchen, grau
28	842500159	Fuß für Drehboy 8X15X3,2mm
29	841555154	Schutzleiteranschluß zu Schraube M5
30	841555040	Fächerscheibe A 4,3 DIN 6798, brüniert
31	842500328	Schraube selbstschn. M4x10
32	842500064	Ventilkappe, grau
33	841555131	Lippendichtung GACO DIM 14

Pos.	Art.-Nr.	Bezeichnung
------	----------	-------------

34	842500347	Senk-Blechschr. 3,5x9,5 DIN7982, INOX
35	842500063	Ventilunterteil, grau
36	842500486	Dichtungsscheibe zu Ventil
37	842502072	Bohnenbehälterdeckel, silber
38	842500197	Blechschr. St3.5x16-Z1-C-Z DIN 7981,
39	842500005	Bohnenbehälter
40	841666332	Torx-Schraube 2,9x19, INOX brüniert
41	842501761	Dichtung z. Bohnenbe. bis G.Nr. 341839
42	842502073	Pulverfachdeckel, silber
43	842500603	Auflagestopfen, grau
44	842502711	Gehäuseabdeckung Coffeebar, silber
45	842500008	Scharnierbolzen oben
46	842500009	Scharnierbolzen unten
47	842500219	Dichtmanschette Pulverauffangschale
48	842500185	Gerätefuß selbstklebend 20x20x7mm
49	842500034	Kaffeepulverauffangschale Brühgruppe
50	842500036	Wassertank kplt. Magic/Royal
51	842502074	Wassertankdeckel, silber
52	842500173	O-Ring ORM 0060-30, Silicon
53	842500153	Druckfeder
54	842500082	Stößel zu Wassertankventil, grau
55	842500120	Abdeckung Wasserstandsanzeiger
56	842500154	Wasserstandsanzeiger, grau
57	842502086	Tür blau, Royal
58	842502077	Skala Mahlmenge, blau
59	842500033	Verschlussriegel, grau
60	842500325	Niete 2x6, brüniert
61	842502076	Türgriff, blau
62	810136100	Nachfüllbeutel Intafil
63	810136152	Deckel zu Filterbehälter
64	810136151	Filterbehälter
65	810136150	Intafil-Einsatz zu Wassertank Magic
	810136203	Intafilsystem für Magic/Royal kplt

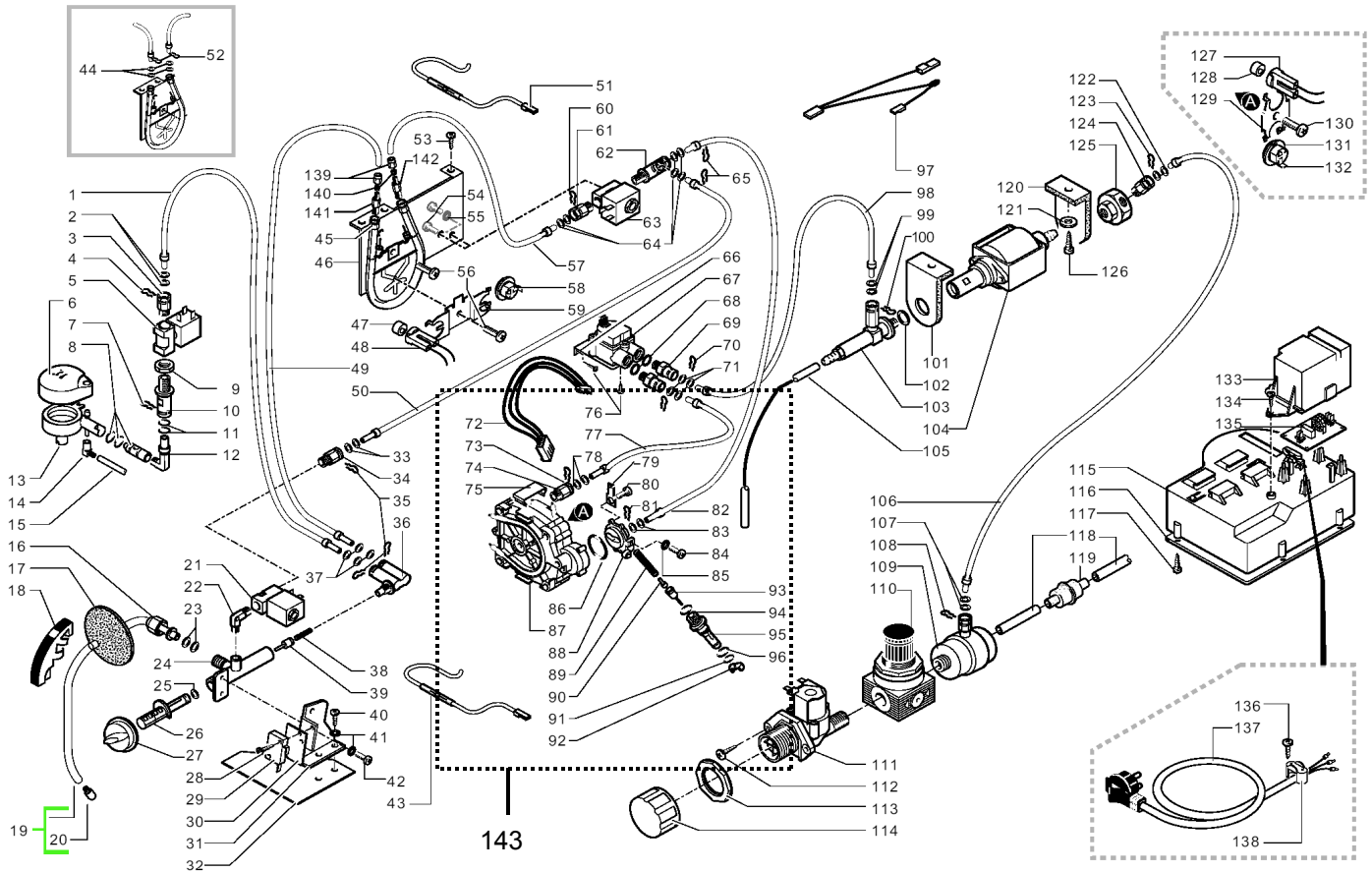


Pos.	Art.-Nr.	Bezeichnung
------	----------	-------------

1	842500639	Teflonschlauch 4x2 kplt., l=150mm
2	842500469	O-Ring 2015, Silicon
3	842500595	Raccord 1/8 für Teflonschlauch d=4mm
4	842500512	Befestigungsfeder Teflonschlauch
5	842500633	2-Wege El.Magnetventil 1/8"IG, 230V
6	842502088	Abdeckung für Aufschäumer, blau
7	842501380	Haltefeder Dampfrohr
8	142270200	Anschlußstutzen mit O-Ringen
9	842500647	Sechskantmutter M12x1,25 DIN 936
10	842500598	Aufnahmestutzen für 90° Raccord
11	842500174	O-Ring 2025, EPDM
12	842500599	Raccord 90° zu Aufschäumer
13	142520130	Aufschäumer Cappuccinatore, weiß
	148870130	Regulierstift Cappumore weiß
	140322500	O-Ring 2118 zu Cappumore
14	842500614	Raccord 90° zu Ansaugöffnung, weiß
15	842500600	Siliconschlauch 3,5x6, l=350mm
16	842500109	Sechskantmutter 1/4", vernickelt
17	842500125	Abdeckscheibe Heißw.-/Dampfrohr
18	842502087	Haltegriff Heißw.-/Dampfrohr, blau
19	842502375	Heißw.-/Dampfrohr kplt. d=1,5mm
20	842502376	Einschraubdüse zu Heißw.-/Dampfrohr
21	842500633	2-Wege El.Magnetventil 1/8"IG, 230V
22	842502377	Raccord 90° 1/8"AG, vernickelt
23	842500176	O-Ring ORM 0060-20, EPDM
24	842502378	Ventilkörper Heißw.-/Dampfventil
25	820501572	O-Ring 2018, EPDM
26	842500124	Ventilspindel Heißw.-/Dampfventil
27	842502089	Drehknebel Heißw.-/Dampfrohr, blau
28	841555271	Linsen-Blechschr. 2,9x16 DIN 7981C,
29	842500162	Microschalter 2-polig 250V, 10A
30	841555183	Isolationsscheibe
31	842500375	Montagewinkel zu Heißw.-/Dampfventil

Pos.	Art.-Nr.	Bezeichnung
------	----------	-------------

32	842500376	Abdeckplatte
33	842500469	O-Ring 2015, Silicon
34	842500595	Raccord 1/8 für Teflonschlauch d=4mm
35	842500512	Befestigungsfeder Teflonschlauch
36	842502379	Doppelraccord 90° 1/8 Teflonschl.d=4mm
37	842500469	O-Ring 2015, Silicon
38	841555147	Ventilfeder
39	842500075	Ventilstift
40	842500379	Linsen-Blechschr. 3,9x6,5 DIN 7981F
41	841555040	Fächerscheibe A 4,3 DIN 6798, brüniert
42	841555039	Linsenschraube M4x8 DIN 7985, verzinkt
43	842500584	Kabel mit Schmelzsicherung
44	842502600	O-Ring 2015 EPDM bis G.Nr. 362813
45	842502380	Durchlauferhitzer kplt Schnell Dampf
46	842502381	Montagewinkel DLEH Schnell Dampf
47	842500258	Distanzscheibe zu Temperatursensor
48	842500257	Temperatursensor mit Kabel, geklemmt
49	842500639	Teflonschlauch 4x2 kplt., bis G.Nr. 362813
	842501997	Teflonschlauch 4x2 kplt., ab G.Nr. 362814
50	842502382	Teflonschlauch 4x2 kplt., l=260mm
51	842500584	Kabel mit Schmelzsicherung
52	842500512	Befestigungsfeder bis G.Nr. 362813
53	842500193	Linsen-Blechschr. 3,5x6,5 DIN 7981F,
54	841555039	Linsenschraube M4x8 DIN 7985, verzinkt
55	841555040	Fächerscheibe A 4,3 DIN 6798, brüniert
56	842500221	Linsenschr. M4x12-Z7 DIN 7985, verzinkt
57	842500639	Teflonschlauch 4x2 kplt., bis G.Nr. 362813
	842503268	Teflonschlauch 4x2 kplt., ab G.Nr. 362814
58	842501475	Thermostat 170° kplt. mit Abschlußring
59	842502383	Thermostathaltfeder
60	842500512	Befestigungsfeder Teflonschlauch
61	842500595	Raccord 1/8 für Teflonschlauch d=4mm
62	842502379	Doppelraccord 90° 1/8 für Teflonschl.

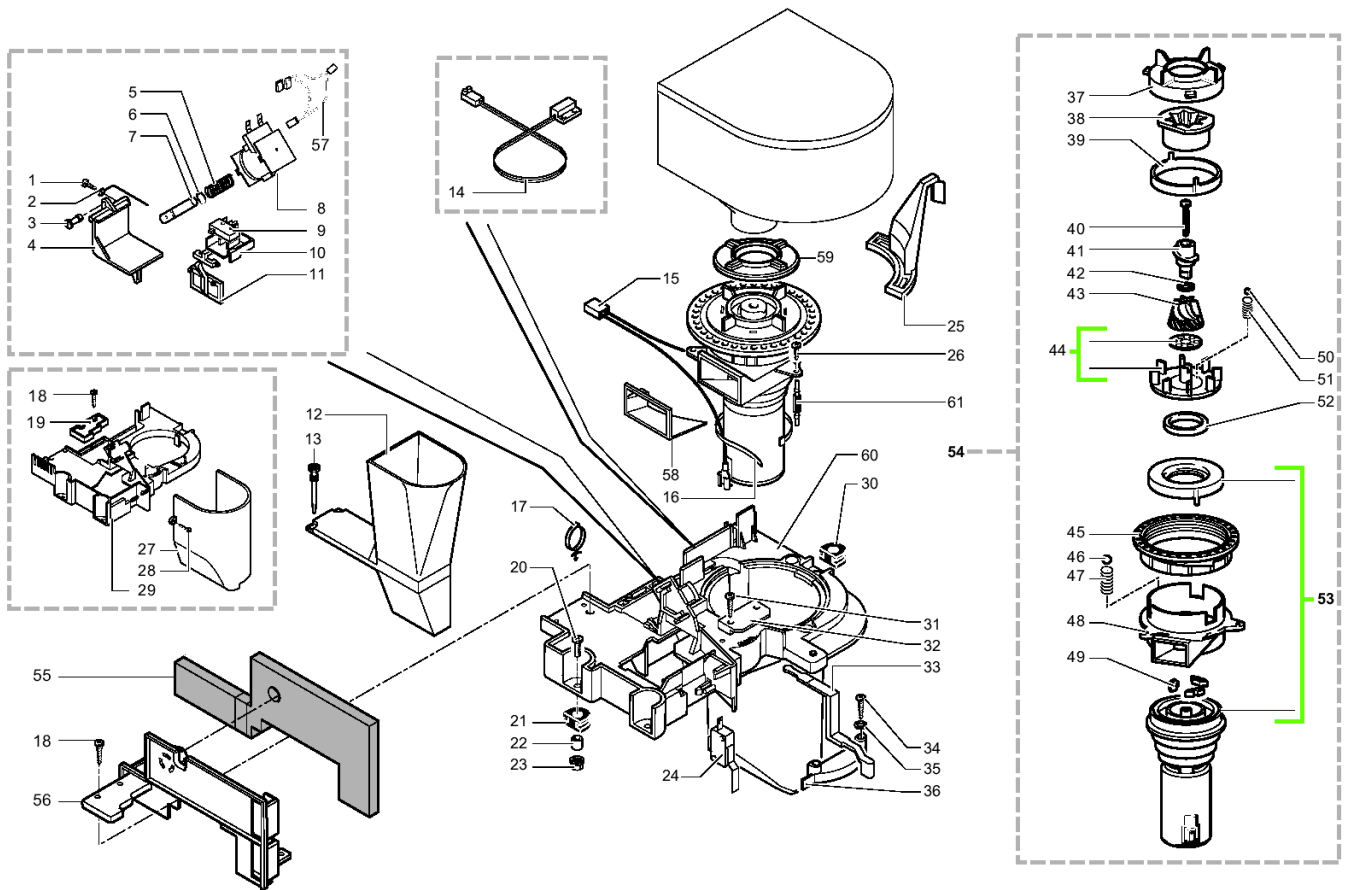


Pos.	Art.-Nr.	Bezeichnung
------	----------	-------------

63	842502385	2-Wege El.-Magnetventil 1/8"IG, 15VA
64	842500469	O-Ring 2015, Silicon
65	842500512	Befestigungsfeder zu Teflonschlauch
66	842502630	Montagewinkel Turbine FWA
67	841666189	Turbine Digmesa o.Reduzierraccord
68	842502626	O-Ring ORM 0070-20
69	842502629	Raccord zu Flowmeter FWA
70	842500512	Befestigungsfeder z. Teflons. d=4mm
71	140328061	O-Ring 2015 EPDM
72	841555321	Kabel Turbine
73	842500512	Befestigungsfeder Teflonschl. d=4mm
74	842500595	Raccord 1/8 für Teflonschlauch d=4mm
75	842500069	Federhalterung zu Schmelzsicherung
76	841555492	Linsen-Blechs. 3,9x9,5 DIN7981 vern.
77	842500639	Teflonschlauch 4x2 kplt., l=150mm
78	842500469	O-Ring 2015, Silicon
79	842500221	Linsenschr. M4x12-Z7 DIN 7985,
80	842501980	Schutzleiteran. 45°, 6,3mm M5
81	842500512	Befestigungsfeder z. Teflons. d=4mm
82	842502382	Teflonschlauch 4x2 kplt., l=260mm
83	842500469	O-Ring 2015, Silicon
84	842500187	Linsenschraube M5x8 DIN 7985,
85	841555412	Fächerscheibe A 5,3 DIN 6798, brüniert
86	140324562	O-Ring 2106, Silicon
87	842500631	Durchlauferhitzer ohne Anbauteile
0	842502642	Durchlauferhitzer kplt. 230V
88	842500630	Ventilkörper m. Anschluß f. Teflonschl.
89	842500321	Ventilfeder
90	842500074	Führungsstift zu Ventilfeder
91	842500175	O-Ring ORM 0050-20, Silicon
92	842500071	Gleitstück zu Auslaufstutzen
93	841555148	Ventilstift mit Dichtung
94	842500260	O-Ring ORM 0080-20, Silicon

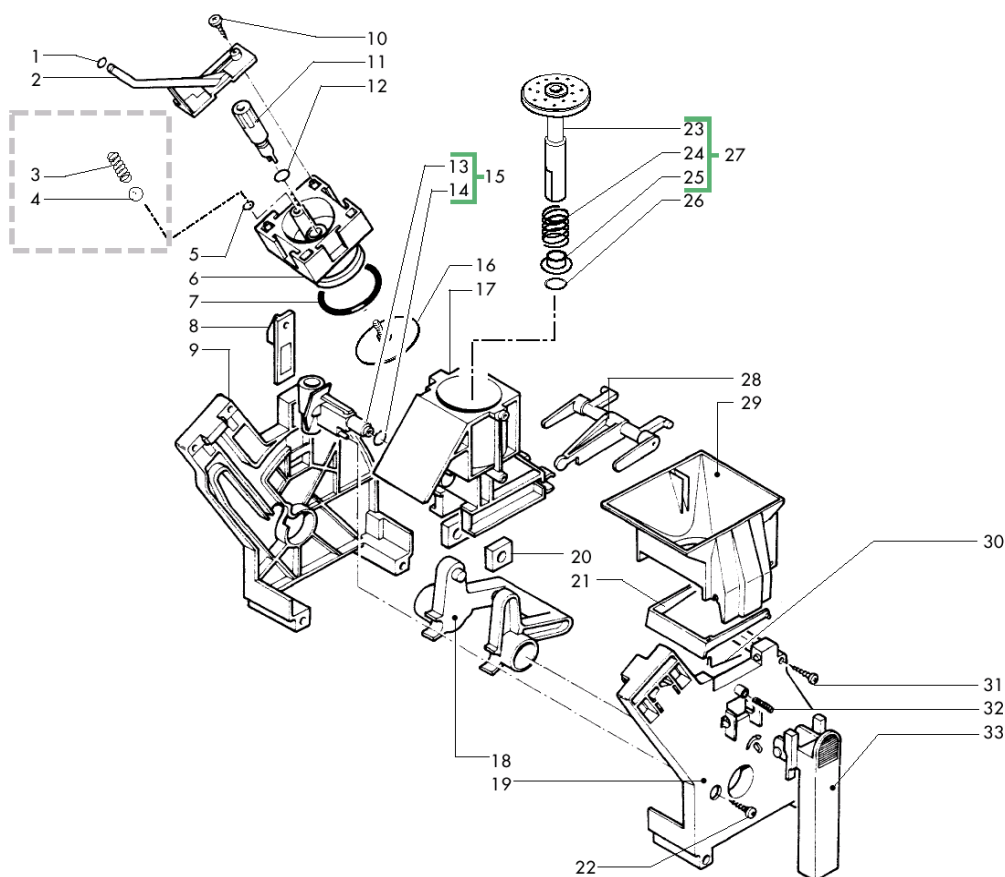
Pos.	Art.-Nr.	Bezeichnung
------	----------	-------------

95	842500070	Auslaufstutzen, Kunststoff
96	842500177	O-Ring ORM 0090-20, Silicon
	842502419	Kit Auslaufstutzen, besteht aus:
		842500321, 842500074, 842500260
		842500070, 842500177, 842500175
		841555148, 842500071 (Pos. 89-96)
97	842500646	Kabel mit Thermopille Dampf
98	842502714	Teflonschlauch 4x2 kplt. l=180mm
99	842500469	O-Ring 2015, Silicon
100	842500512	Befestigungsfeder Teflonschl. d=4mm
101	842500158	Pumpenhalterung, Gummi
102	842500231	O-Ring 2031, EPDM
103	842501946	Überdruckventil kplt. zu Pumpe
104	842500108	Pumpe 230V Ulka EX5
105	149360200	Siliconschlauch 5x8 Meterware
106	842500616	Teflonschlauch 4x2 kplt. l=200mm
107	842500469	O-Ring 2015, Silicon
108	842500512	Befestigungsfeder Teflonschl. d=4mm
109	842502622	Ansaugventil + Druckmind. 0,5 BAR
110	841555388	Druckminderer 1bar 1/4MRABIT5208002
111	841555613	El.-Magnetvent.RPE 3/4x1/4 200/240V
112	841666055	Linsen-Blechschr.4,2x9,5DIN7981C
113	842502713	3/4" Verschraubung Nylon
114	841555386	Abdeckung Kapso 800R 3/4"
115	842500419	Montageteil Pumpe/Netzeingang
116	842500420	Deckel zu Netzkabelstauraum
117	842500197	Blechschr. St3.5x16-Z1-C-Z DIN 7981
118	149360200	Siliconschlauch 5x8, meterware
119	841555143	Wasserfilter 952
120	842500158	Pumpenhalterung, Gummi
121	841555032	Scheibe 4,3 DIN 9021, verzinkt
122	842500469	O-Ring 2015, Silicon
123	842500512	Befestigungsfeder Teflonschl. d=4mm

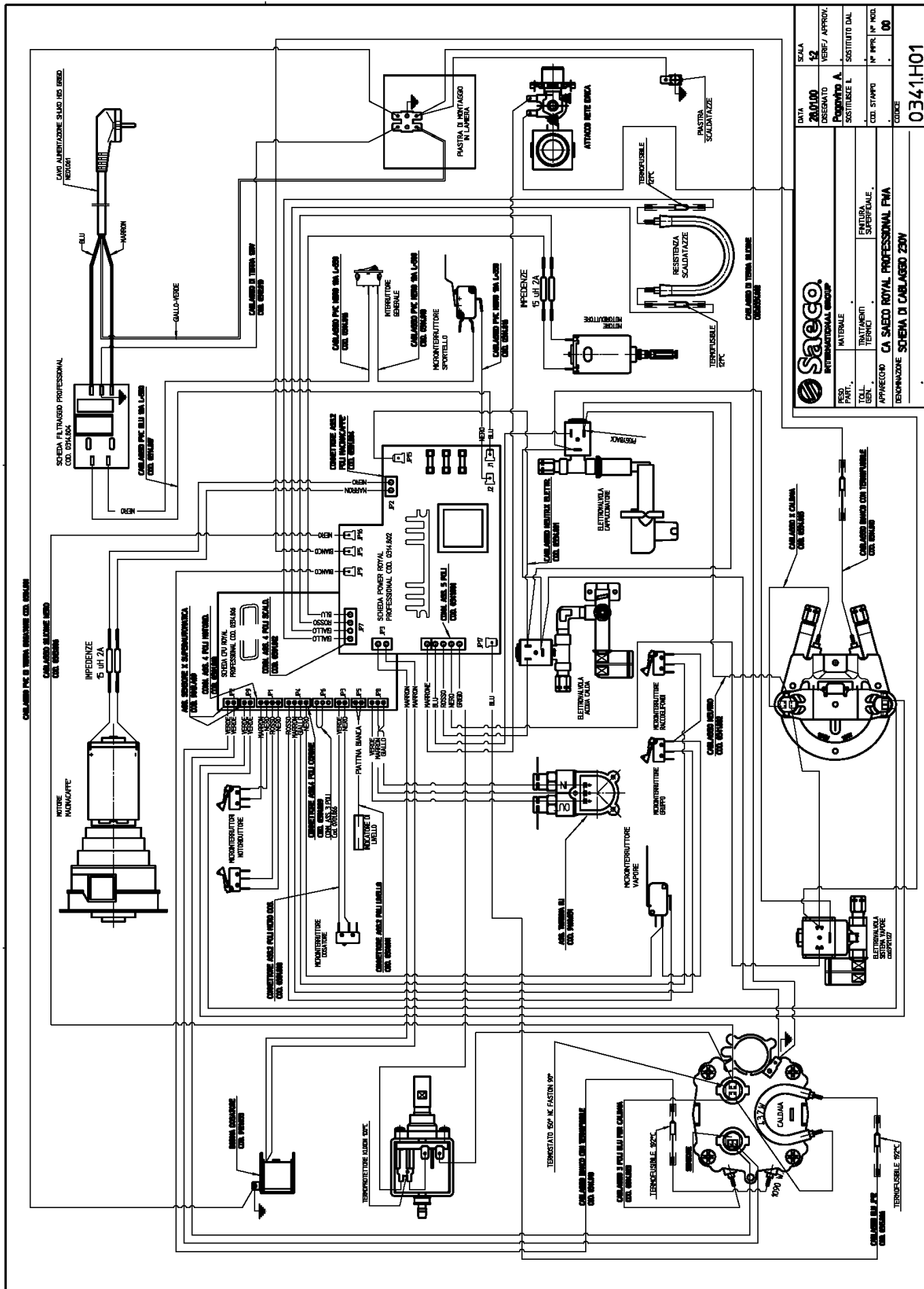


Pos.	Art.-Nr.	Bezeichnung
1	841666006	Spax-Schraube 3x12 DIN 7505B verz.
2	842503151	Abstreifer
3	842503152	Bolzen grau
4	842503155	Dosierklappe grau
5	842502592	Druckfeder Elektromagnet Dosierer
6	842500201	Sicherungsring 7, DIN 6799
7	842503150	Ankerwelle
8	842503168	Elektro-Magnetspule ab G.Nr. 329364
	842503115	Elektro-Magnetspule bis G.Nr. 329363
9	842503153	Mikroschalter
10	842503154	Gleitstück Mikroschalter grau
11	842503156	Schaltplättchen grau
12	842500613	Trichter Kaffeepulver grau
13	842500145	Gummikupplung
14	842500045	Reed-Kontakt f.Wasserstandsanzeige
15	842500043	Verbindungskabel kpl bis G.Nr. 341839
	842503157	Verbindungskabel kplt. ab G.Nr. 341840
16	144320200	Kabelbinder l=200mm
17	842501798	Kabelhalterung d=20,3 bis G.Nr. 341839
18	841666006	Spax-Schraube 3x12 DIN 7505B verz.
19	842502321	Abdeckung Dosierkl. bis G.Nr. 341839
20	841555212	Linse-Schraube M4x16 DIN7985 verz.
21	841555215	Gummiaufnahme
22	841555214	Distanzbuchse
23	837000988	Sechskantmutter M4 DIN 6923 v
24	842500383	Microschalter 2-polig 250V 16A
25	842502079	Mahlgradeinstellhebel, blau
26	841666006	Spax-Schraube 3x12 bis G.Nr. 341839
27	842500121	Motorabdeckung grau bis G.Nr. 341839
28	820501640	Linse-Blechs.3,5x9,5 bis G.Nr. 341839
29	842500202	Montageplatte Mühle bis G.Nr. 341839
30	841555215	Gummiaufnahme
31	841666006	Spax-Schraube 3x12 DIN 7505B verz.

Pos.	Art.-Nr.	Bezeichnung
32	842500148	Befestigungsbrücke Dosiereinstellh.
33	842502080	Dosiereinstellhebel, blau
34	842500189	Linse-Blechs. 2,9x9,5 DIN 7981 Ni
35	842500199	Scheibe 3,2 DIN 7349 Zn
36	842503158	Führung Dosiereinstellhebel grau
37	149186150	Mahlringaufnahme
38	842500387	Mahlring
39	142844550	Mahlringabdeckung
40	842500198	Torx-Schraube 3,5x39 lh Zn
41	147470763	Bohneneinzugschnecke
42	842500200	Paßscheibe 10x16x0,2 DIN 988 inox
43	842500388	Mahlkegel
44	842500262	Support unten mit Metalleinsatz
45	146570950	Verstellring
46	128610421	Kugel 3,2mm inox
47	126770117	Druckfeder zu Kugel 3,2
48	842500095	Motorhalterung bis G.Nr. 341839
	842502869	Motorhalterung Royal ab G.Nr. 341840
49	140230400	Mitnehmer
50	128610521	Kugel 5,5mm inox
51	126765517	Druckfeder Kugel 5,5mm
52	140360200	Filzring
53	842500059	Mahlwerkmotor mit Getriebe 230V
54	842500265	Mahlwerk kplt. 230V bis G.Nr. 341839
	842502870	Mahlwerk kplt. 230V ab G.Nr. 341840
55	842503013	Dichtung zu Mühle ab G.Nr. 341840
56	842503014	Support grau zu Dichtungab G.Nr. 341840
57	842503028	Kabel 2-polig ab G.Nr. 341840
58	842502618	Dichtung Mühle ab G.Nr. 341840
59	842502617	Dichtung Mühle ab G.Nr. 341840
60	842502867	Montageplatte Mühle ab G.Nr. 341840
61	842500537	Schwingungsdämpfer ab G.Nr. 341840



Pos.	Art.-Nr.	Bezeichnung	Pos.	Art.-Nr.	Bezeichnung
1	842500180	O-Ring ORM 0055-15, EPDM	34	842502656	Brühgruppe kplt.
2	842500111	Kaffeeauslauf zu Brühgruppe, grau			
3	842500409	Druckfeder, konisch			
4	842502029	Ventilkugel Glas 5mm			
5	842500178	O-Ring ORM 0080-15, EPDM			
6	842500313	Kolben zu Brühgruppe l=47mm, grau			
7	842500282	O-Ring ORM 0320-40, Silicon			
8	842500132	Arretierhaken, grau			
9	842500134	Seitenteil links zu Brühgruppe, grau			
10	842500223	Linsen-Blechschr. 3x10 DIN7505B,			
11	842501986	Rändelspannmutter , schwarz			
12	841555273	O-Ring R5, EPDM			
13	842500062	Einlaufstutzen, grau			
14	842500174	O-Ring 2025, EPDM			
15	842500283	Einlaufstutzen mit O-Ring			
16	842501773	Sieb (geätzt) m.Gewindestift, l=20mm			
17	842500320	Brühkammer Brühgruppe, d=38,5mm			
18	842500131	Kurbelwelle Brühgruppe, grau			
19	842500135	Seitenteil rechts zu Brühgruppe, grau			
20	842500146	Gleitstück Brühgruppe, grau			
21	842500127	Abstreifer Brühgruppe, grau			
22	842500191	Linsen-Blechschr. 2,9x19 DIN7981C			
23	842502666	Stößel Brühgruppe m.integr. Sieb			
24	842500316	Druckfeder zu Stößel, d=14mm			
25	842500317	Arretierhülse zu Druckfeder			
26	842500181	O-Ring ORM 0090-25, EPDM			
27	841556730	Stößel m. integr. Sieb kplt.			
28	842500130	Pleuel Brühgruppe, grau			
29	842500126	Trichter Brühgruppe bedruckt, grau			
30	842500118	Federbügel Brühgruppe			
31	842500190	Linsen-Blechschr. 3,5x19 DIN7981C			
32	842500117	Druckfeder für Griffstück Brühgruppe			
33	842500133	Handgriff zu Brühgruppe, grau			



Saeco INTERNATIONAL GROUP		DATA	SCALA
DESIGNATO	VERIF. APPROV.	20/01/00	52
SOSTITUITO DAL		Paganotto A.	
SOSTITUISCE I			
TRATTAMENTO	FRATTURA SUPERFICIALE		
CA. SAECO ROYAL PROFESSIONAL PMA			
SCHEMA			
0341H01			