

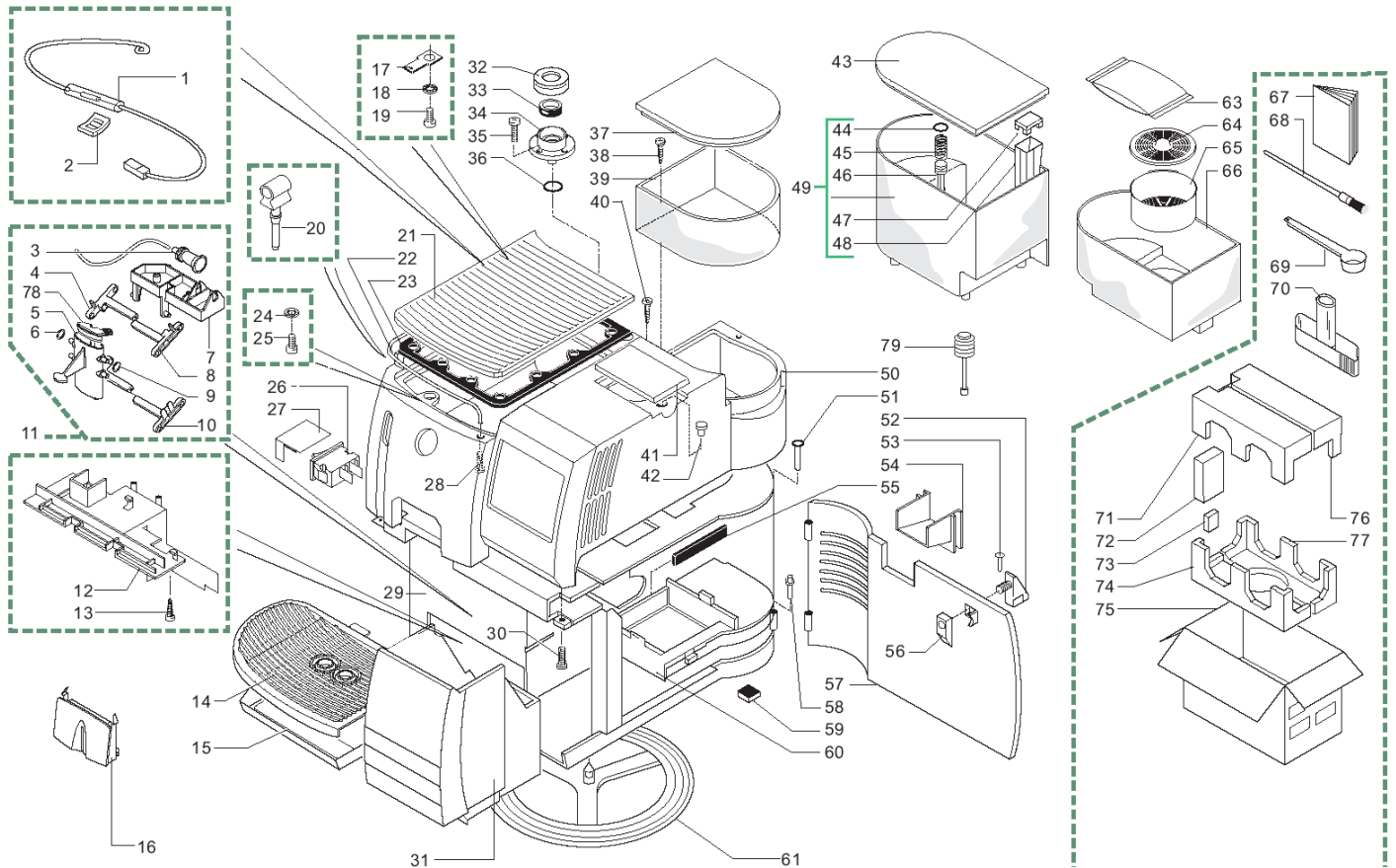
Saeco

“ROYAL Digital Redesign“

TECHNISCHE UNTERLAGEN

Stand per 04/2004
Edizione N°3 22.04.03

Anmerkung: Die Fett gedruckten Außenliegenden Artikel können von allen Händlern bezogen werden. Alle anderen Teile werden nur an Autorisierte Servicepartner der Firma SAECO ausgeliefert.

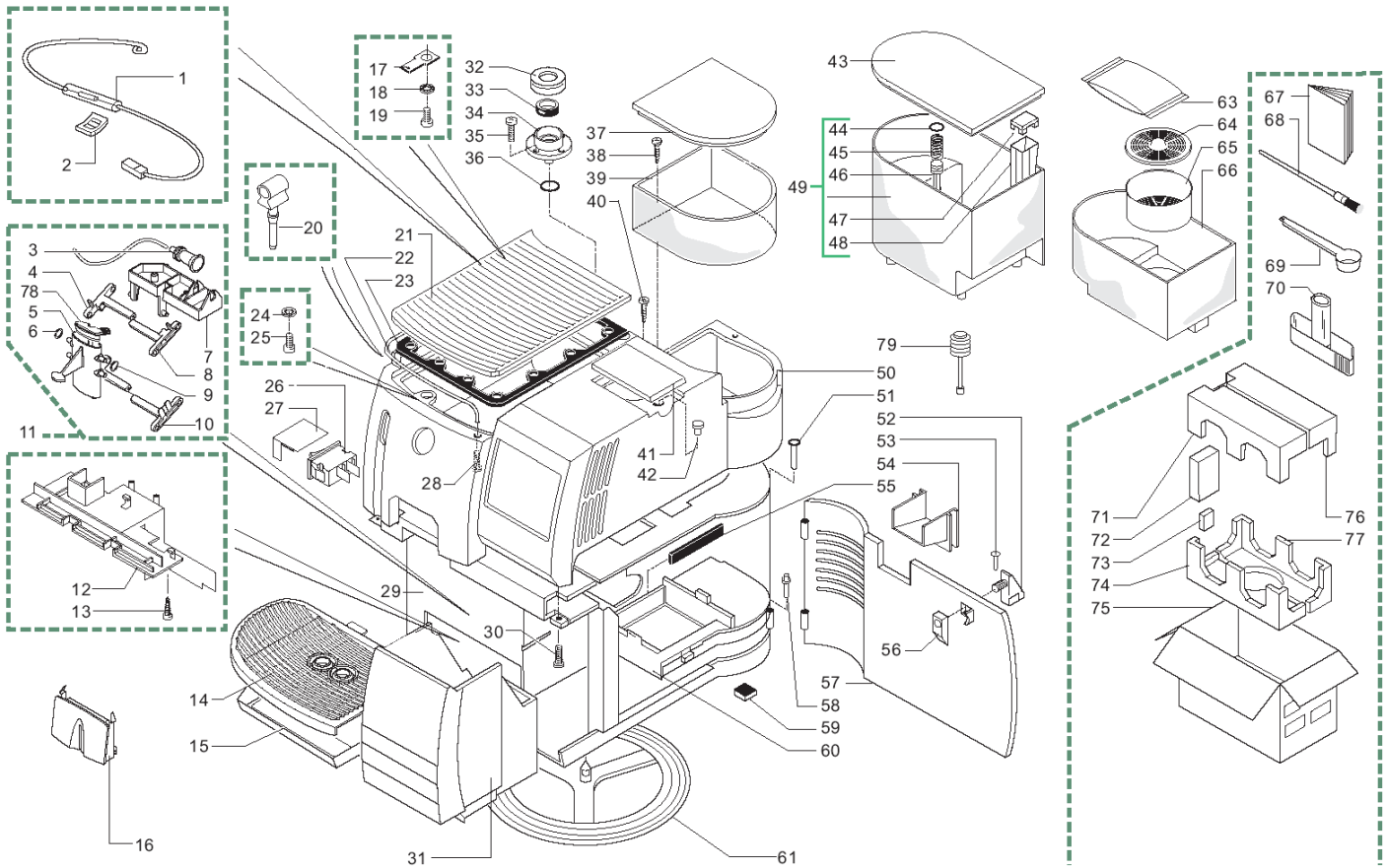


Pos.	Art.-Nr.	Bezeichnung
------	----------	-------------

1	842500053	Kabel mit Schmelzsicherung 121°C
2	842500169	Befestigungsplättchen f.Schmelzsich
3	842502843	Kaffeeauslaufrohr schwarz Redesign
4	842502844	Silikonschlauch braun 5x8 L=170 mm
5	842502845	Kaffeeauslauf schwarz-grau(bewegl.)
6	842502901	O-Ring 0050-20 EPDM
7	842502846	Abdeckung zu Kaffeeauslauf sz.
8	842502847	Steg kplt. sz-grau Kaffeeausl. Oben
9	842502901	O-Ring 0050-20 EPDM
10	842502848	Steg kplt. sz-grau Kaffeeaus. unten
11	842502849	Kaffeeauslauf kplt.sz-grau Redesign
12	842500024	Winkelstück grau
13	842500197	Blechschr. St3.5x16-Z1-C-Z DIN 7981
14	842501957	Abtropfgitter dunkelgrau Royal
14	842503369	Abtropfgitter,schwarz-gum. Royal
15	842502478	Abtropfschale schwarzgrau klein
15	842503008	Abtropfschale silber Royal gross
16	842503034	Abdeckung Kaffeeausl.silber matt
17	841555154	Schutzleiteranschluß zu Schraube M5
18	128310404	Fächerscheibe A4,3 DIN 6798
19	842500328	Schraube selbsts. M4x10 DIN7500C Zn
20	842500341	Rahmenhalterung sz. Gummi
21	842503009	Tassenwärmfläche 230 V, chrom
21	842502070	Tassenwärmfläche 230 V, silber
22	842501960	Rahmen zu Tassenwärmfläche
23	842500343	Dichtung zu Tassenwärmfläche
24	841556693	Scheibe 4,3x12 DIN7349 verzinkt
25	842500328	Schraube selbsts. M4x10 DIN7500C Zn
26	842500339	Netzschl., 1pol. >>bis G.Nr.9003ROY0465194
0	842503477	Schalter allpolig >>ab G.Nr.9003ROY0465195
27	842501961	Schutzabdeckung zu Wippschalter
28	841555296	Linsenschraube M4x6DIN7985 verzinkt
29	842502157	Gehäuse kplt. schwarzgrau

Pos.	Art.-Nr.	Bezeichnung
------	----------	-------------

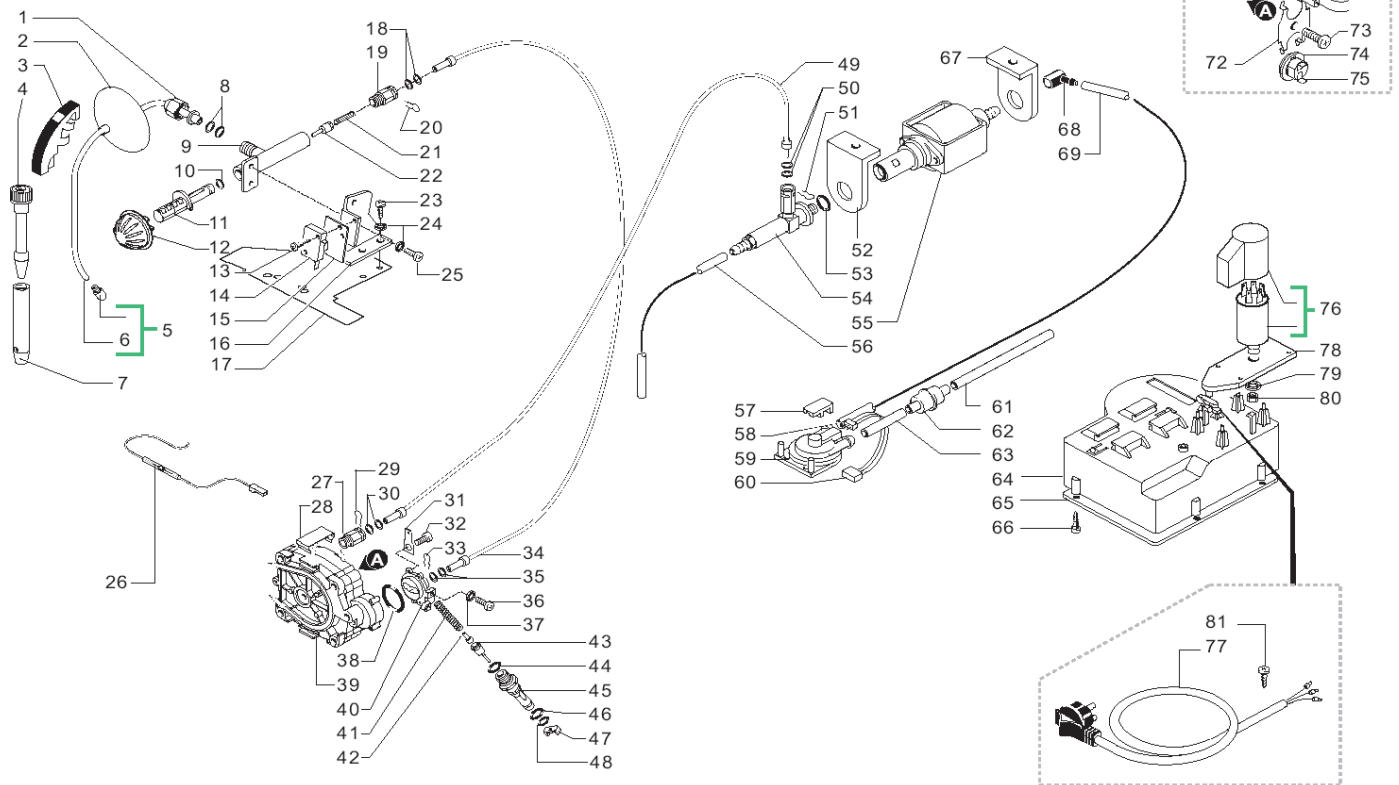
30	841555025	Linsen-Blechs. 3,9x9,5 DIN 7981 Ni
31	842503010	Satzschublade schwarzgrau Redesign
0	842503011	Satzschublade silber Redesign
32	842500064	Ventilabdeckung grau
33	842502753	Lippendichtung GACO DIM 14
34	842500063	Ventilunterteil grau
35	129532521	Senk-Blechschr. 2,9x9,5 DIN7982 inox
36	140320459	O-Ring 0080-20 Silikon PTFE FDA
37	842502072	Bohnenbehälterdeckel silber
37	842502855	Bohnenbehälterdeckel sz-grau Royal
38	842500197	Blechschr. St3.5x16-Z1-C-Z DIN 7981
39	842500005	Bohnenbehälter, ohne Manschette
40	841666332	Torx-Schraube 2,9x19, inox brüniert
41	842502073	Pulverfachdeckel silber
41	842502856	Pulverfachdeckel sz-grau Royal
42	842500350	Auflagestopfen sz.
43	842502074	Wassertankdeckel silber
43	842502857	Wassertankdeckel sz-grau Royal
44	140324362	O-Ring 0060-30 Silicon
45	842500153	Druckfeder
46	842500082	Stößel zu Wassertankventil grau
47	842500120	Abdeckung Wasserstandsanzeiger
48	842500154	Wasserstandsanzeiger grau
49	842500036	Wassertank kplt. Magic/Royal
50	842503002	Gehäuseabdeckung RD 1001 schwarz
50	842503007	Gehäuseabdeckung RD 1001 silber
51	842500008	Scharnierbolzen oben
52	842502150	Türgriff, schwarzgrau
52	842501966	Türgriff, silber
53	842500325	Niete 2x6 brüniert
54	842502356	Skala für Mahlmenge grau
54	842502860	Skala für Mahlmenge silber
55	842500219	Dichtmanschette Kaffeepulverauff.



Pos.	Art.-Nr.	Bezeichnung
------	----------	-------------

56	842500033	Verschlußriegel grau
57	842502861	Türe kplt. silber Royal
	842502357	Tür kplt. grau
58	842500009	Scharnierbolzen unten
59	147620600	Gerätefuß sz. selbstklebend
60	842500034	Kaffeepulverauffangschale Brühgrp.
61	842500039	Drehteller mit Füßchen grau
62	842500159	Fuß für Drehboy 8x15x3,2mm
63	810136100	Nachfüllbeutel In-Ta-Fil VPE4x6
64	810136152	Deckel Filterbehälter Intafil
65	810136151	Filterbehälter (PP) Gewebeeinsatz
66	810136150	InTaFil Einsatz f.Magic/Royal, SAN
67	842502916	Bedienungsanleitung RD 1001
68	842500160	Reinigungspinsel
69	841666059	Meßlöffel grau
70	842500252	Montageschlüssel Brühsieb grau
71	842501939	Styroporeinsatz oben links
72	842502338	Schachtel für Abtropfschale
73	842502340	Distanzstück Styropor
74	842501936	Styroporeinsatz unten links
75	842502725	Verkaufskarton ROYAL-Reihe
76	842501938	Styroporeinsatz oben rechts
77	842501937	Styroporeinsatz unten rechts
78	842503663	Abdeckung schwarz zu Kaffeeauslauf
79	147700100	Entlüftungssaugpumpe

Pos.	Art.-Nr.	Bezeichnung
------	----------	-------------

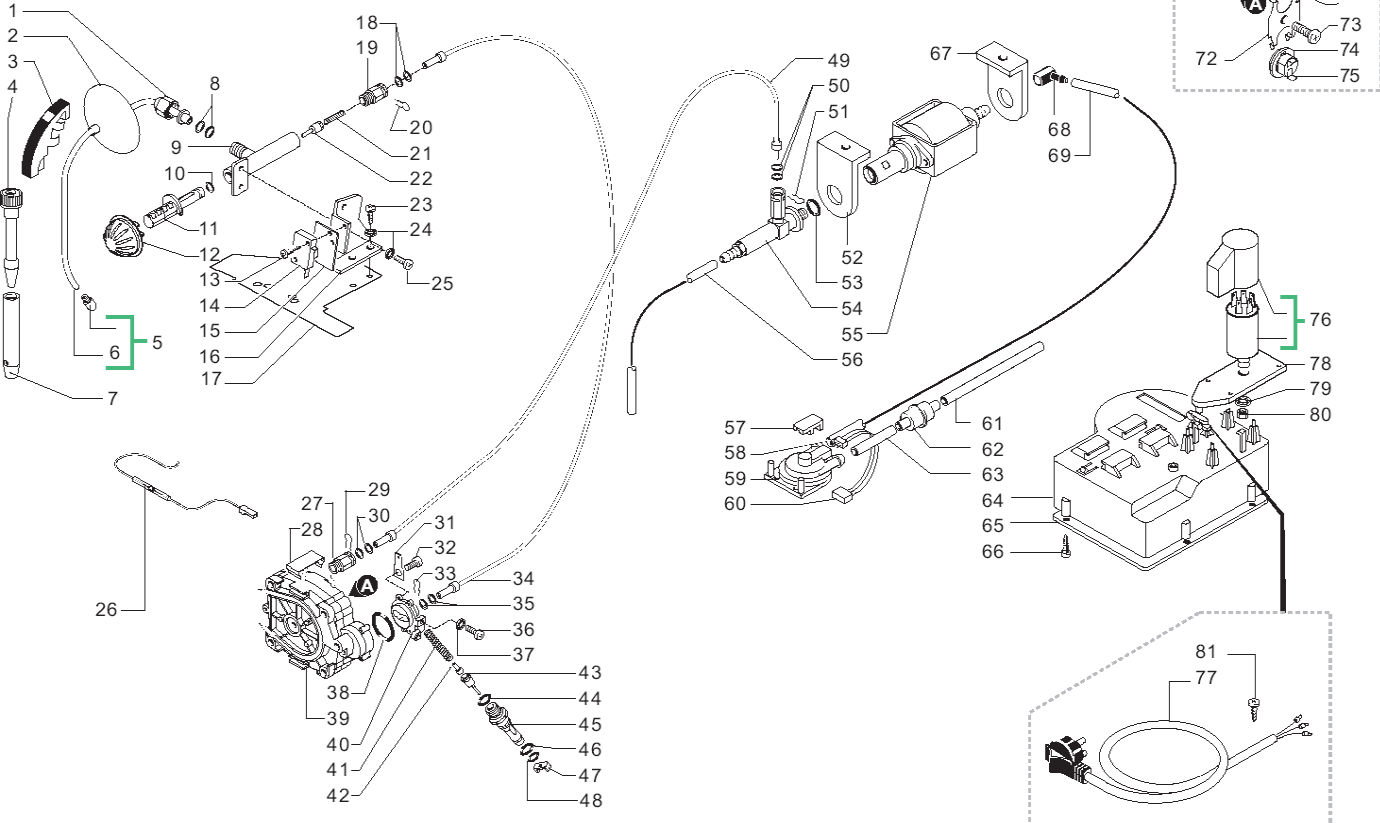


Pos.	Art.-Nr.	Bezeichnung
------	----------	-------------

1	842500109	Sechskantmutter 1/4" vernick.
2	842500125	Abdeckscheibe Heißw.-/Dampf. grau
3	842502155	Haltegriff Heißw./Dampfrohr sz-grau
4	842501681	Innentteile Cappuc.-Milchschaumdüse
5	842501976	Heissw-/Dampfrohr+Einschraubdüse
6	842500068	Einschraubdüse zu Heissw-/Dampfrohr
7	842502575	Cappuccino-Milchschaumdüse, silber
8	842500176	O-Ring ORM 0060-20 EPDM
9	842500110	Ventilkörper
10	820501572	O-Ring 2018 EPDM
11	842500124	Ventilspindel Heißw.-/Dampfventil
12	842502865	Drehknopf Heißw./Dampf bedr.sz-grau
13	841555271	Linsen-Blechs. 2,9x16 DIN 7981 vern
14	842500162	Microschalter 2-polig 250V 10A
15	841555183	Isolationsscheibe
16	842500375	Montagewinkel zu Heißw.-/Dampfvent.
17	842502866	Winkel Redesign
18	140328059	O-Ring 2015 Silikon PTFE FDA
19	842501977	Raccord Ventilk.f.Teflonschl.d=4mm
20	842500512	Befestigungsfeder z. Teflons. d=4mm
21	841555147	Ventilfeder
22	842500075	Ventilstift
23	841555025	Linsen-Blechs. 3,9x9,5 DIN 7981 Ni
24	128310404	Fächerscheibe A 4,3 DIN 6798 brün.
25	841555039	Linsenschraube M4x8 DIN 7985 verz.
26	842500512	Befestigungsfeder z. Teflons. d=4mm
27	842500595	Raccord 1/8" Teflonschl. d=4mm
28	842500069	Federhalterung zu Schmelzsicherung
29	842500512	Befestigungsfeder z. Teflons. d=4mm
30	140328059	O-Ring 2015 Silikon PTFE FDA
31	842501980	Schutzleiteranschl.45°6,3mm Schr.M5
32	842500221	Linsen-Schraube M4x12 DIN7985verz
33	842500512	Befestigungsfeder z. Teflons. d=4mm

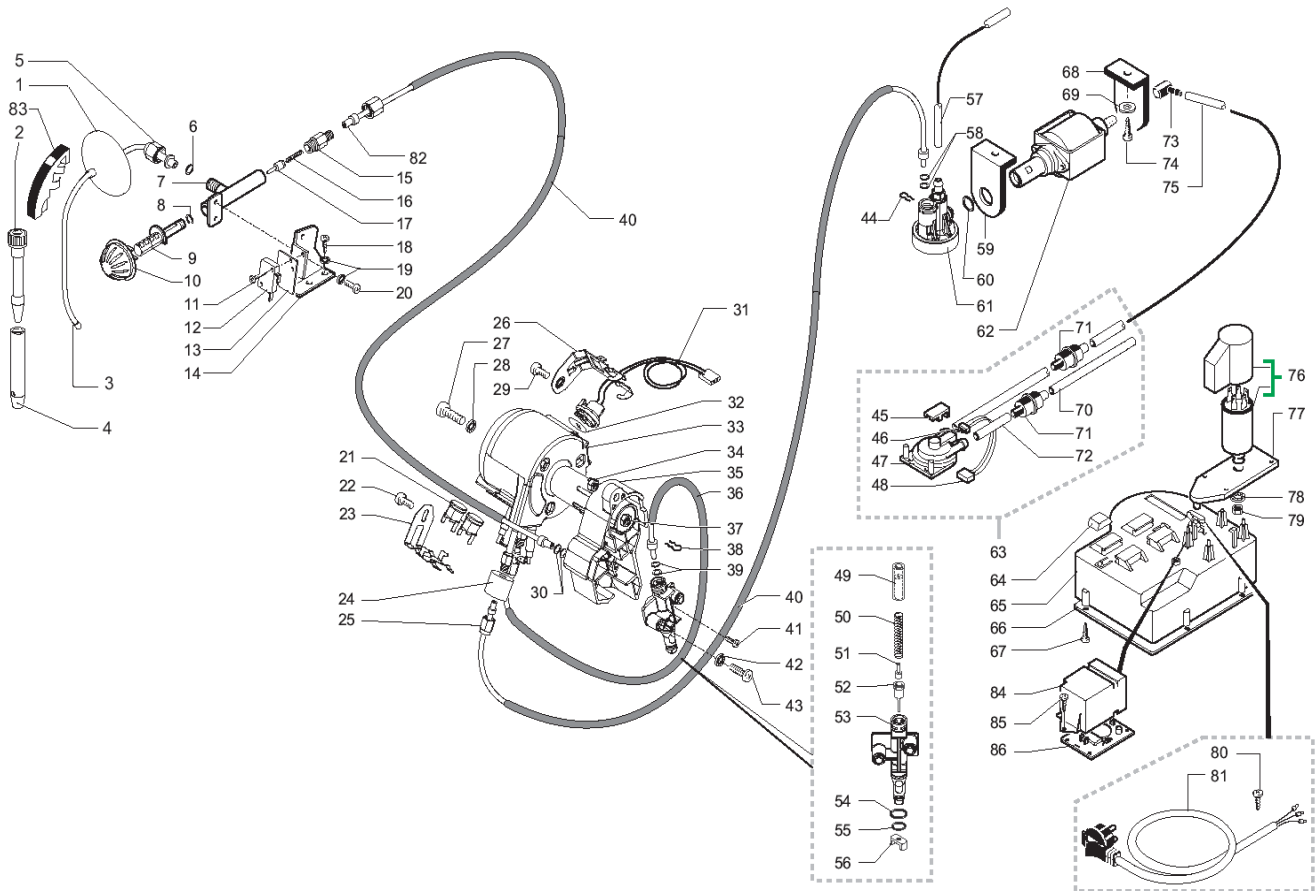
Pos.	Art.-Nr.	Bezeichnung
------	----------	-------------

34	842500638	Teflonschlauch 4x2 kplt l=320 mm
35	140328059	O-Ring 2015 Silikon PTFE FDA
36	842500187	Linsenschraube M5x8 DIN7985 verz.
37	128310504	Fächerscheibe A5,3 DIN 6798 brün.
38	140324559	O-Ring 2106 Silikon PTFE FDA
39	842500077	Durchlauferhitzergehäuse
40	842500630	Ventilkörper m. Anchl. f. Teflons.
41	842500321	Ventilfeder
42	842500074	Führungsstift zu Ventilfeder
43	841555148	Ventilstift mit Dichtung Viton
44	842500260	O-Ring ORM 0080-20 Silicon
45	842500070	Auslaufstutzen Kunststoff
46	842500177	O-Ring ORM 0090-20 SILICON
47	842500071	Gleitstück zu Auslaufstutzen
48	842500175	O-Ring ORM 0050-20 SILICON
49	842500639	Teflonschlauch 4x2 kplt l=150 mm
50	140328059	O-Ring 2015 Silikon PTFE FDA
51	842500512	Befestigungsfeder z. Teflons. d=4mm
52	842500158	Pumpenhalterung Gummi
53	842500231	O-Ring 2031 EPDM
54	842501946	Überdruckventil kplt. zu Pumpe
55	187720958	Pumpe Ulka EX 5 230V/50HZ
56	149360200	Siliconschlauch 5x8 l=2mtr
57	841555171	Abdeckung Sensor
58		>> nur kplt. Pos.59
59	286473300	Kit Turbine VDE "M" mit Sensor
60	842500586	Anschlußkabel 3-adrig zu Turbine
61	149360200	Siliconschlauch 5x8 l=2mtr
62	841555143	Wasserfilter 952 D. 8
63	149360200	Siliconschlauch 5x8 l=2mtr
64	842500419	Montageteil Pumpe/Netzzeigang
65	842500420	Deckel zu Netzkabelstauraum
66	842500197	Blechschr. St3.5x16-Z1-C-Z DIN 7981



Pos.	Art.-Nr.	Bezeichnung
67	842500158	Pumpenhalterung Gummi
68	842500229	Gummiraccord 90° Pumpe natur
69	149360200	Siliconschlauch 5x8 l=2mtr
70	842503169	Temperatursensor mit Kabel geklemm.
71	123591222	Kontaktscheibe Temperatursensor Alu
72	842500067	Thermostathaltefeder
73	842500186	Linsenschraube M6x30 DIN 7985 verz.
74	842500378	Thermostatabschlußring d=15mm
75	842500167	Thermostat 150°C
76	842503493	Entstörfilter inkl. Schutzabdeckung
77	842503494	Netzkabel grau m. Schuko-stecker
78	842501974	Montageplatte für Entstörfilter
79	841556226	Fächerscheibe A8,4DIN6798, brüniert
80	837001081	Sechskantmutter M8 DIN 934 Zn
81	842502296	Spax-Schraube 3x16 DIN 7505B,verzi.
	842501981	Durchlauferhitzer kplt, 230V

Pos.	Art.-Nr.	Bezeichnung

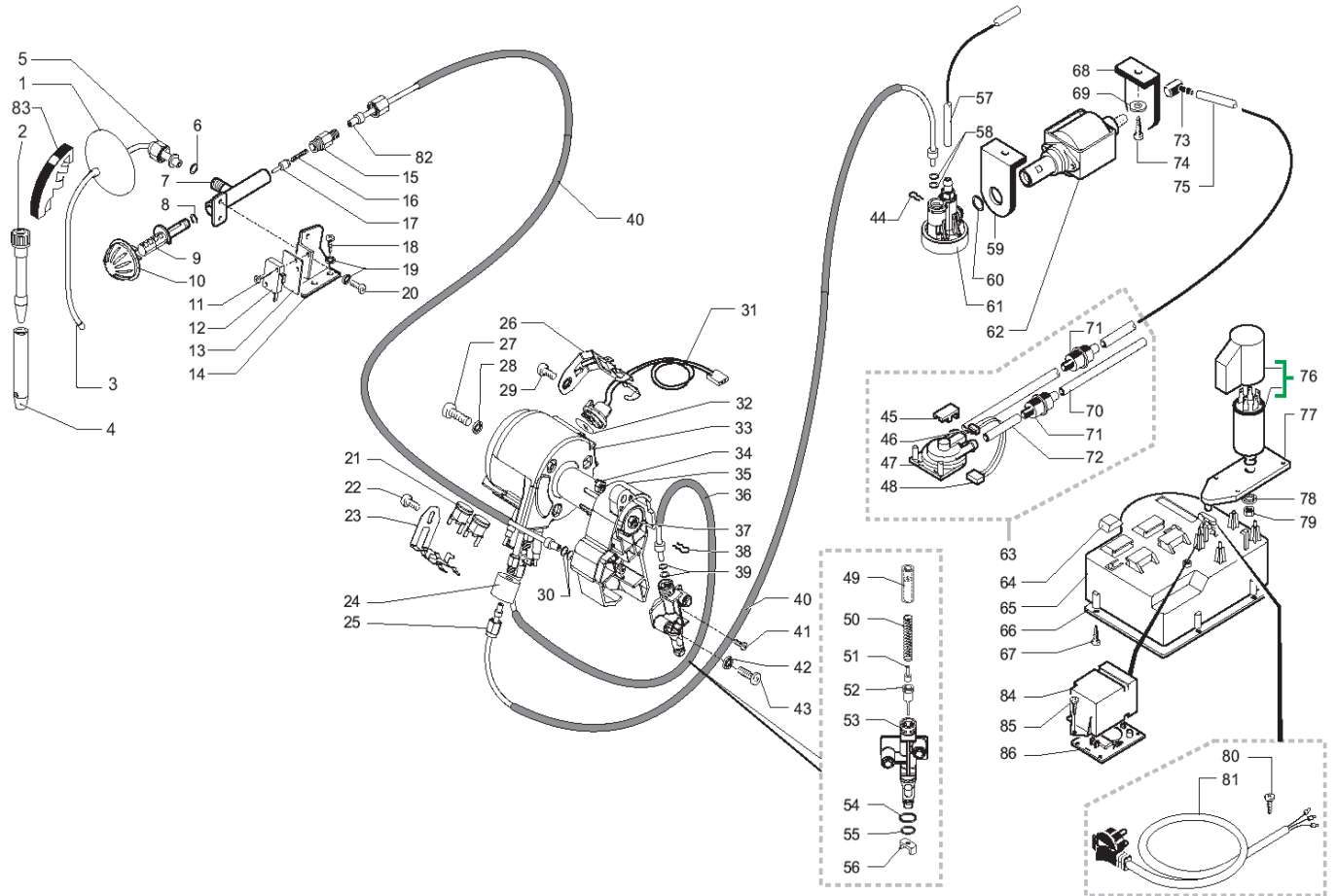


Pos.	Art.-Nr.	Bezeichnung
------	----------	-------------

1	842500125	Abdeckscheibe Heißw.-/Dampf. grau
2	842501681	Innenteile Cappuc.-Milchschaumdüse
3	842501976	Heißw.-/Dampfrohr+Einschraubdüse
4	842502575	Cappuccino-Milchschaumdüse, silber
5	842500109	Sechskantmutter 1/4" vernick.
6	842500176	O-Ring ORM 0060-20 EPDM
7	842502378	Ventilkörper Heißw.-/Dampfventil
8	820501572	O-Ring 2018 EPDM
9	842500124	Ventilspindel Heißw.-/Dampfventil
10	842502865	Drehknopf Heißw./Dampf bedr.sz-grau
11	841555271	Linsen-Blechs. 2,9x16 DIN 7981 vern
12	842500162	Microschalter 2-polig 250V 10A
13	841555183	Isolationsscheibe
14	842500003	Winkel Dampfventil
15	842503487	Raccord m.Klemmhülse z.Siliconschl.
16	841555147	Ventilfeder
17	842500075	Ventilstift
18	842500379	Linsen-Blechs. 3,9x6,5 DIN 7981 Ni
19	128310404	Fächerscheibe A 4,3 DIN 6798 brün.
20	841555039	Linsenschraube M4x8 DIN 7985 verz.
21	189428200	Thermostat 175°C rückstellbar
22	129573402	Linsenschraube M4x10 DIN7985, verz.
23	126838117	Halterung zu Thermostat DLEH ED
24	147756562	Abdeckung zu Klemmfeder
25	842503540	Teflonschlauch 2x4 kplt. l=200mm
26	126838217	Halterung zu Sensor
27	841555424	Linsen-Blechs. M5x20 DIN 7687 verz.
28	128310521	Unterlegscheibe A5,3 DIN 6798 inox
29	129573402	Linsenschraube M4x10 DIN7985, verz.
30	140328059	O-Ring 2015 Silikon PTFE FDA
31	288582300	Sensor KTY 13-6 kplt. mit Stecker
32	145950500	Isolationsscheibe
33	282058758	Durchlauferhitzer ED kplt. 230V

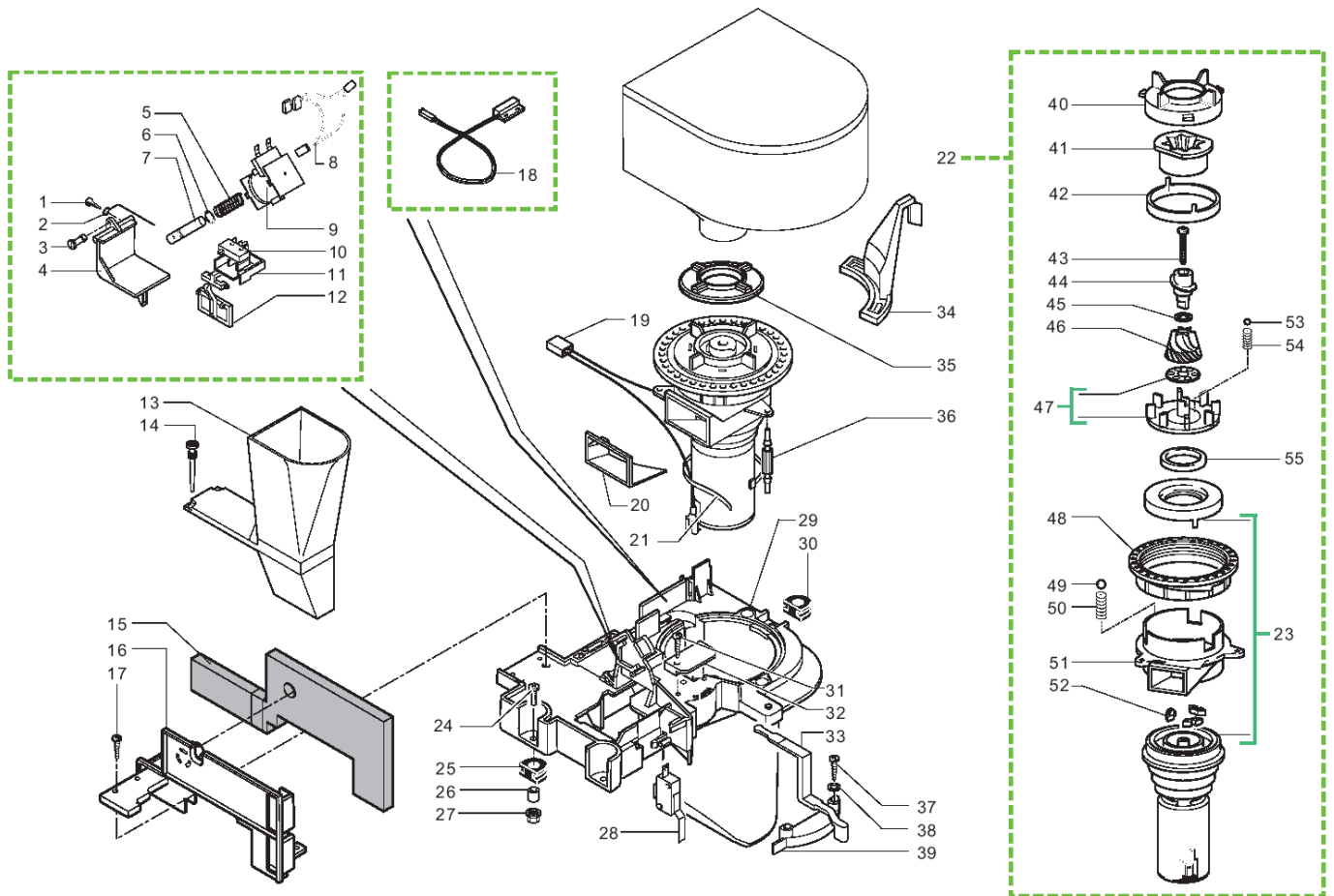
Pos.	Art.-Nr.	Bezeichnung
------	----------	-------------

34	123453302	Mutter M5 DIN 982 selbstsichernd
35	842503489	Support zu Durchlauferhitzer ED
36	842503490	Teflonschlauch 2x4 kplt. l=280 mm
37	123453902	Mutter M5x0,8 selbstsichernd
38	842500512	Befestigungsfeder z. Teflons. d=4mm
39	140326662	O-Ring 0040-20 Silikon
40	842502634	Siliconschlauch 7,5x9,3 sz. l=150mm
41	841666006	Spax-Schraube 3x12 DIN 7505B verz.
42	128310521	Unterlegscheibe A5,3 DIN 6798 inox
43	842503491	Linsenschraube M5x30 DIN 7985
44	842500512	Befestigungsfeder z. Teflons. d=4mm
45	841555171	Abdeckung Sensor
46		>> nur Kplt.Pos.70
47	286473300	Kit Turbine VDE "M" mit Sensor
48	842500586	Anschlusskabel 3-adrig zu Turbine
49	842503495	Hülse zu Auslaufstutzen DLEH
50	842500321	Ventilfeder
51	842500074	Führungsstift zu Ventilfeder
52	841555148	Ventilstift mit Dichtung Viton
53	842503492	Auslaufstutzen zu DLEH ED
54	842500177	O-Ring ORM 0090-20 SILICON
55	842500175	O-Ring ORM 0050-20 SILICON
56	842500071	Gleitstück zu Auslaufstutzen
57	149360200	Siliconschlauch 5x8 l=2mtr
58	140328059	O-Ring 2015 Silikon PTFE FDA
59	842500158	Pumpenhalterung Gummi
60	842500231	O-Ring 2031 EPDM
61	229452100	Ausgleichs- u. Überdruckventil kplt
62	187720958	Pumpe Ulka EX 5 230V/50HZ
63	842501970	Turbine m.Sensor,Kab+Anschlußschl.
64	147620400	Gerätefuß selbstklebend sz.
65	842500419	Montageteil Pumpe/Netzanschluss
66	842500420	Deckel zu Netzkabelstauraum



Pos.	Art.-Nr.	Bezeichnung
67	842500197	Blechschr. St3.5x16-Z1-C-Z DIN 7981
68	842500158	Pumpenhalterung Gummi
69	841555032	Scheibe 4,3 DIN 9021, verzinkt
70	149361100	Siliconschlauch 5x10 l=2 mtr.
71	841555143	Wasserfilter 952 D. 8
72	149360200	Siliconschlauch 5x8 l=2mtr
73	842500229	Gummiraccord 90° Pumpe natur
74	820501640	Linsen-Blechschr. 3,5x9,5 DIN7981F
75	149360200	Siliconschlauch 5x8 l=2mtr
76	842503493	Entstörfilter inkl. Schutzabdeckung
77	842501974	Montageplatte für Entstörfilter
78	841556226	Fächerscheibe A8,4DIN6798, brüniert
79	837001081	Sechskantmutter M8 DIN 934 Zn
80	842502296	Spax-Schraube 3x16 DIN 7505B,verzi.
81	842503494	Netzkabel grau m. Schukostecker
82	842503488	Teflonschlauch kplt. l=280 mm
83	842502155	Haltegriff Heißw./Dampfrohr sz-grau
84		>nicht in D
85		>nicht in D
86		>nicht in D

Pos.	Art.-Nr.	Bezeichnung

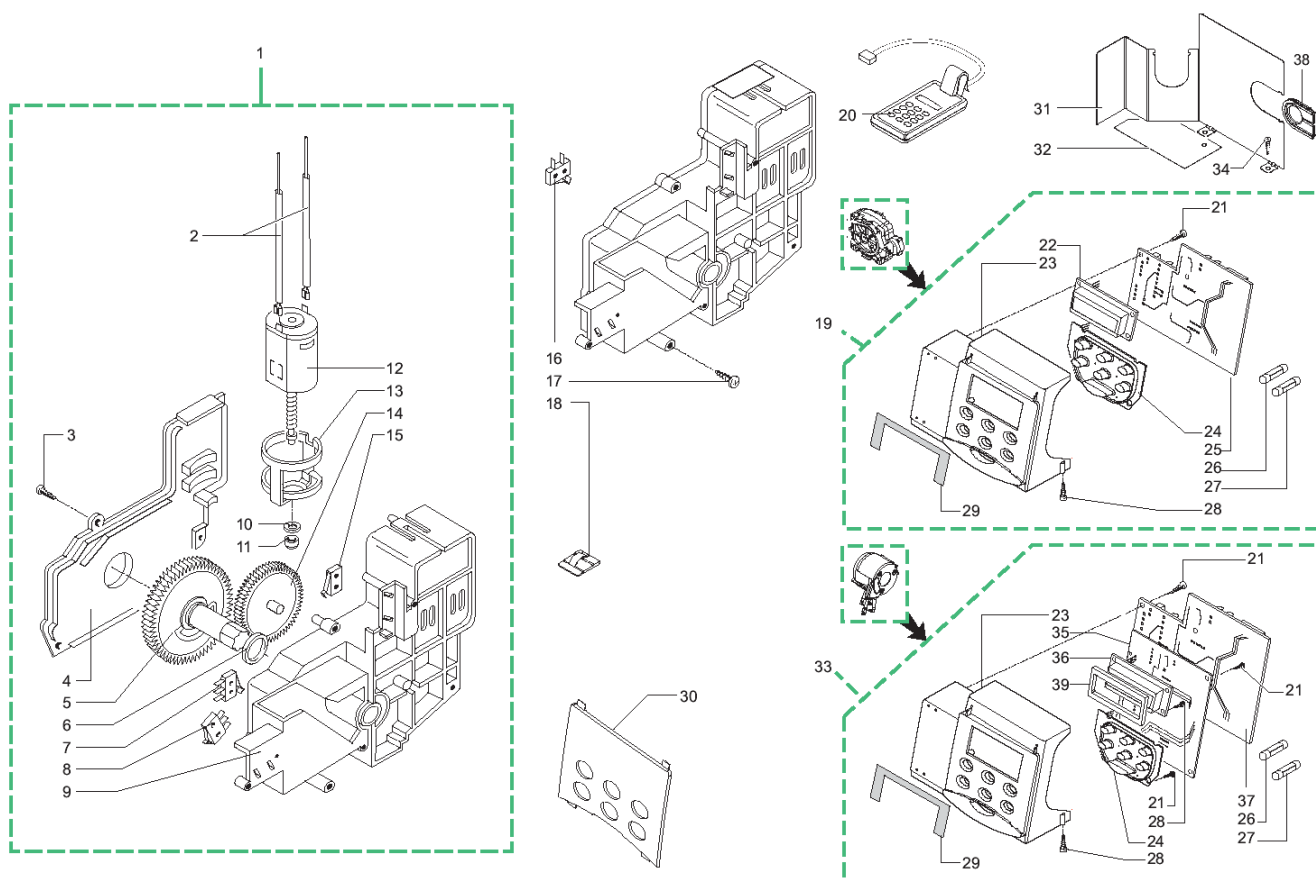


Pos.	Art.-Nr.	Bezeichnung
------	----------	-------------

1	841666006	Spax-Schraube 3x12 DIN 7505B verz.
2	842503151	Abstreifer
3	842500139	Bolzen grau
4	842500138	Dosierklappe grau
5	842502592	Druckfeder Elektromagnet Dosierer
6	842500201	Sicherungsring 7, DIN 6799
7	842503150	Ankerwelle
8	842503028	Kabel 2-polig zu Elektromagnetspule
9	842503466	Elektro-Magnetspule 230V
10	842500165	Microschalter ohne Kunststoff-Fahne
11	842500136	Gleitstück Microschalter grau
12	842500137	Schaltplättchen grau
13	842500613	Trichter Kaffeepulver grau
14	842500145	Gummikupplung
15	842503013	Dichtung zu Mühle
16	842503014	Support grau zu Dichtung Mühle
17	841666006	Spax-Schraube 3x12 DIN 7505B verz.
18	842500045	Reed-Kontakt f.Wasserstandsanzeige
19	842503157	Verbindungskabel kplt. zum Mahlwerk
20	842502618	Dichtung Mühle
21	144320200	Kabelbinder l=200mm
22	842503496	Mahlwerk kplt. 230V Magic Neu/Royal
23	842500059	Mahlwerkmotor mit Getriebe 230V
24	841555212	Linse-Schraube M4x16 DIN7985 verz.
25	841555215	Gummiaufnahme
26	841555214	Distanzbuchse
27	837000988	Sechskantmutter M4 DIN 6923 v
28	842500383	Microschalter 2-polig 250V 16A
29	842502867	Montageplatte Mühle grau Royal
30	841555215	Gummiaufnahme
31	841666006	Spax-Schraube 3x12 DIN 7505B verz.
32	842500148	Befestigungsbrücke Dosiereinstellh.

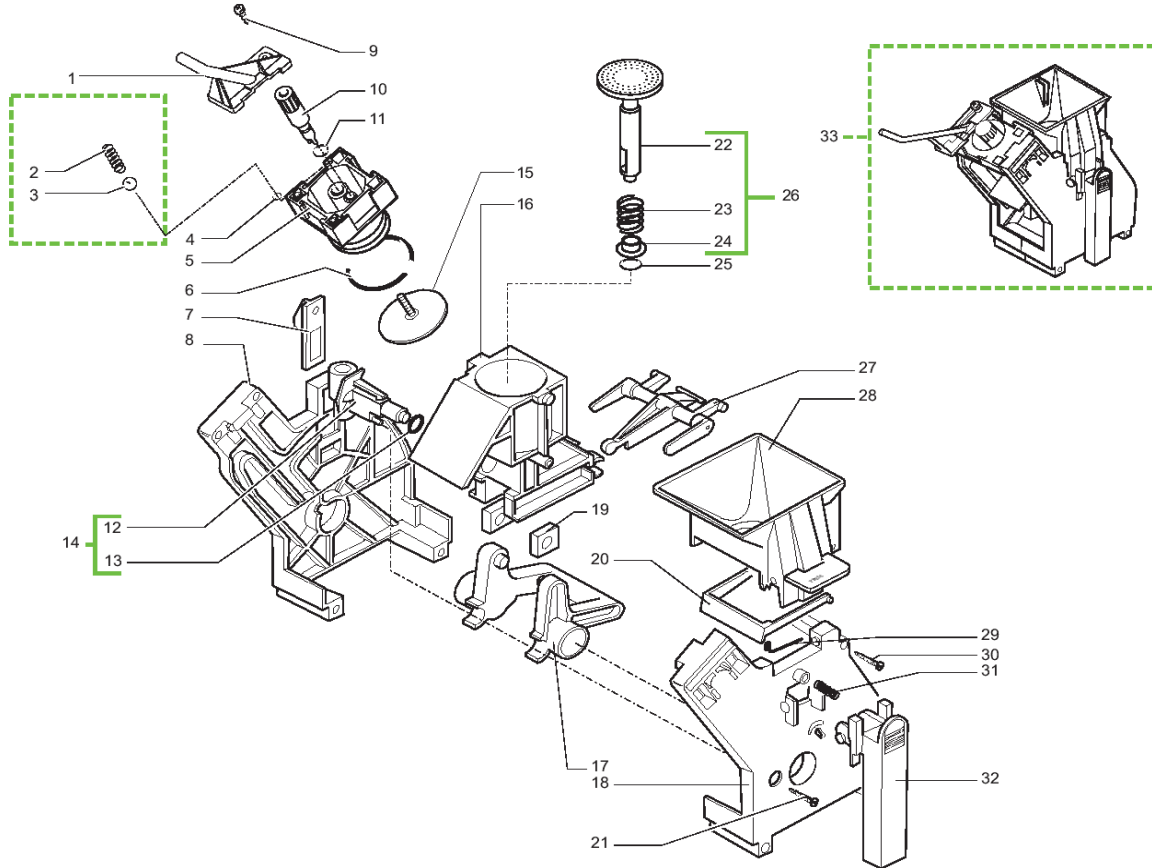
Pos.	Art.-Nr.	Bezeichnung
------	----------	-------------

33	842502903	Dosiereinstellhebel grau
34	842501983	Mahlgradeinstellhebel, dunkelgrau
34	842502868	Mahlgradeinstellhebel silber
35	842502617	Dichtung Mühle
36	842500537	Schwingungsdämpfer f. Mahlwerk
37	842500189	Linse-Blechs. 2,9x9,5 DIN 7981 Ni
38	842500199	Scheibe 3,2 DIN 7349 Zn
39	842503158	Führung Dosiereinstellhebel grau
40	842500097	Mahlringaufnahme
41	226473500	Kit Mahlkegel + Mahlring
42	842500099	Mahlringabdeckung
43	129931002	Torx-Schraube 3,5x48 lh, brüniert
44	842500100	Bohneneinzugsschnecke 1-gängig weiß
45	842500200	Paßscheibe 10x16x0,2 DIN 988 inox
46	226473500	Kit Mahlkegel + Mahlring
47	842503684	Einstellring zu Mahlwerk unten RD+
48	842500096	Verstellring
49	842500184	Kugel 3,2 inox
50	842500101	Druckfeder zu Kugel 3,2
51	842502869	Motorhalterung Royal
52	842500263	Mitnehmer Gummi
53	842500183	Kugel 5,5mm inox
54	842500102	Druckfeder Kugel 5,5
55	842500103	Filzring

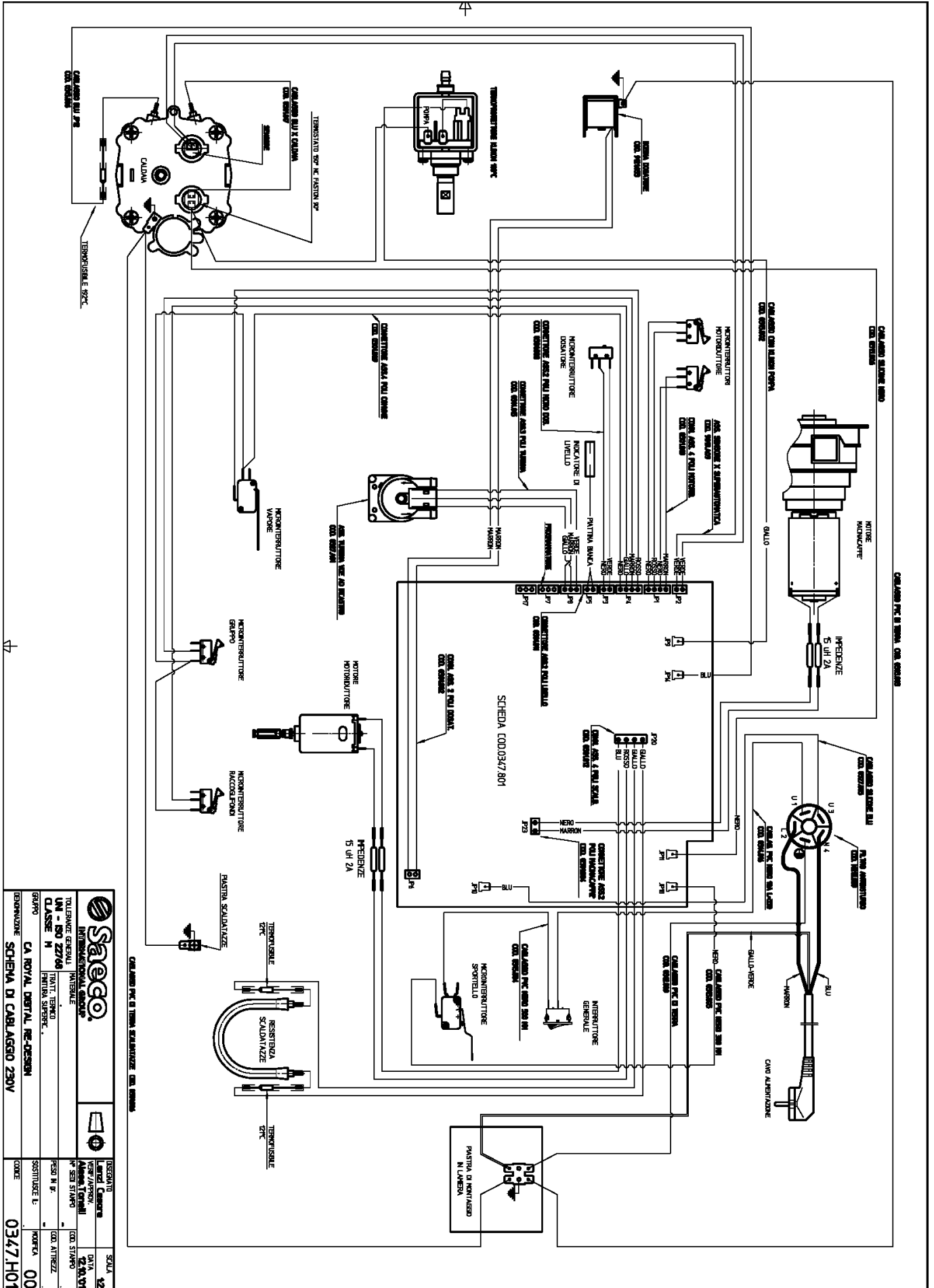


Pos.	Art.-Nr.	Bezeichnung
1	842503686	Brühgruppenantrieb kplt. RD+
2		>> nur kplt. Pos.12
3	842500197	Blechschr. St3.5x16-Z1-C-Z DIN 7981
4	842500087	Deckel zu Getriebegehäuse grau
5	842500390	Zahnrad z=108 M4000
6	842502871	Unterlagscheibe Mylar Getriebemotor
7	842500391	Microschalter mit Kunststoff-Fahne
8	842500391	Microschalter mit Kunststoff-Fahne
9	842500268	Getriebegehäuse grau
10	842500091	Distanzscheibe Bakelit
11	842500089	Sinterlager
12	842503683	Motor zu Getriebe 230V RD+
13	842500088	Motoraufnahme
14	842500086	Doppelzahnrad z=12/90
15	842500391	Microschalter mit Kunststoff-Fahne
16	842500391	Microschalter mit Kunststoff-Fahne
17	842500197	Blechschr. St3.5x16-Z1-C-Z DIN 7981
18	841555157	Kabelhalterung ITW 99-0255-1100
19	842503015	Bedientastatur kplt.sz. >>bis 9004ROY0499982
	842503016	Bedientastatur kplt.sil >>bis 9004ROY0499982
20	842502710	Programmiergerät Roy/Mag/Inc.230V
21	841666006	Spax-Schraube 3x12 DIN 7505B verz.
22	842500400	Display Royal >>bis 9004ROY0499982
23	842502874	Tastaturgehäuse sz-grau Redesign
	842502875	Tastaturgehäuse silber Redesign
24	842502876	Tastaturfeld Redesign
25	842503017	Steuerplatine CPU >>bis 9004ROY0499982
26	842500204	Feinsicherung 5x20 8A träge, 250V
27	842502412	Feinsicherung 5x20 32mA träge, 250V
28	841556717	Linsenschraube 3x6, inox
29	842502878	Kleber für Tastatur
30	842503019	Frontblende schwarz bedr. RD Red.
	842503018	Frontblende silber bedr. RD Redesign

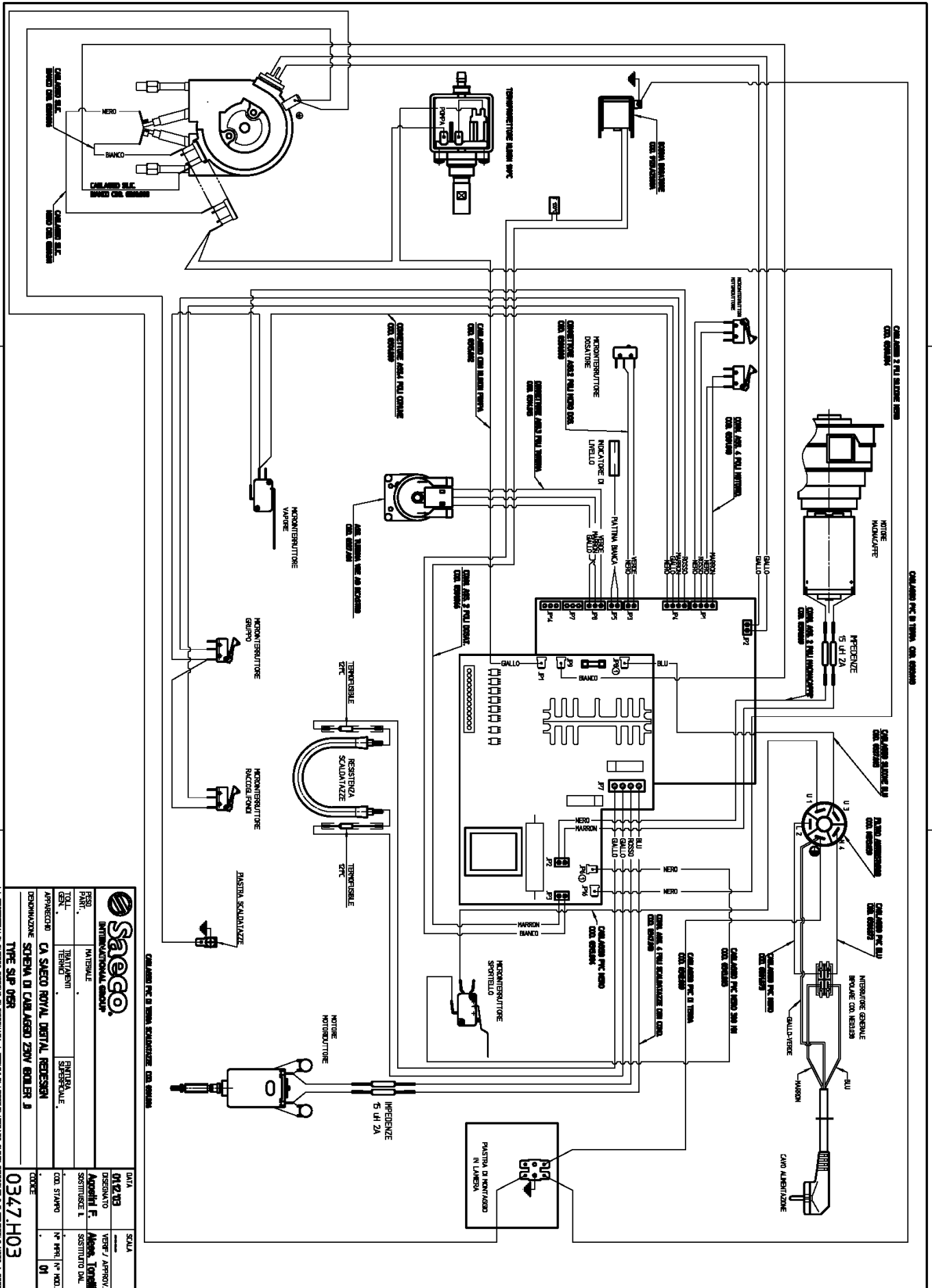
Pos.	Art.-Nr.	Bezeichnung
31	842503673	Schutzabdeckung zu Steuerung RCCR
32	842503669	Schutzplatte zu Steuerung
33	842503704	Bedientastatur kplt.sz. >>ab GN 9004ROY0499983
	842503705	Bedientastatur kplt.sil >>ab GN 9004ROY0499983
34	842500193	Linsen-Blechs. 3,5x6,5 DIN 7981 Ni
35	842503706	Steuerplatine CPU >>ab GN 9004ROY0499983
36	842503664	Display Royal >>ab GN 9004ROY0499983
37	842503707	Leistungsplatine 230 V RD Redesign
38	842503505	Kabeltülle zu Steuerung Magic Neu
39	149090500	Blende zu Display >>ab GN 9004ROY0499983



Pos.	Art.-Nr.	Bezeichnung	Pos.	Art.-Nr.	Bezeichnung
1	842502881	Kaffeeauslauf Brühgr. grau Redesign			
2	842500409	Druckfeder konisch			
3	842502029	Ventilkugel Glas d=5mm			
4	842500178	O-Ring ORM 0080-15 EPDM			
5	842500313	Kolben zu Brühgruppe l=47mm grau			
6	842500282	O-Ring 0320-40 SILICON			
7	842500132	Arretierhaken grau			
8	842500134	Seitenteil links z.Brühgruppe grau			
9	842501902	Spax-Schraube 3x16 DIN 7505-B inox			
10	842501986	Rändelspannmutter, schwarz			
11	841555273	O-Ring R5 EPDM			
12	842500062	Einlaufstutzen grau			
13	842500174	O-Ring 2025 EPDM			
14	842500283	Einlaufstutzen mit O-Ring			
15	842502667	Sieb (geätzt) kplt. mit Stift			
16	842500320	Brühkammer Brühgruppe 38.5, grau			
17	842500131	Kurbelwelle Brühgruppe grau			
18	842500135	Seitenteil rechts Brühgruppe grau			
19	842500146	Gleitstück Brühgruppe grau			
20	842500127	Abstreifer Brühgruppe grau			
21	842500191	Linsen-Blechschr.2,9x19DIN7981Cinox			
22	842502666	Stößel Brühgruppe m.integr. Sieb			
23	842500316	Druckfeder zu Stößel d=14mm			
24	842500317	Arretierhülse zu Druckfeder			
25	842500181	O-Ring ORM 0090-25 EPDM			
26	841556730	Stößel m. integr. Sieb kplt.			
27	842500130	Pleuel Brühgruppe grau			
28	842500126	Trichter Brühgruppe bedruckt grau			
29	842500118	Federbügel zu Brühgruppe			
30	842500190	Linsen-Blechschr. 3,5x19 DIN7981C			
31	842500117	Druckfeder f.Griffstück Brühgruppe			
32	842500133	Handgriff zu Brühgruppe grau			
33	842502882	Brühgruppe Royal Redesign			



		DESCRIZIONE INTERVENTO DATA	
TOLLERANZE GENERALI UN - ISO 27/68		INTERVENTO COD. STAMP.	
CLASSE H TRATT. TERMICO ENTRATA SUPERF.		PIED. IN R. COD. ATTREZZ.	
GRUPPO CA ROYAL DIGITAL RE-DESIGN		SCOTTATURE L1 KORTFA 00	
TEMPERATURE SCHEMA DI CABLAGGIO 230V		CODICE 0347.H01	



Saeco INTERNATIONAL GROUP		DATA	SCALA
FISRT. PART.	NATURALE	01213	VERB./ APPROV.
TOL.	TRATTAMENTI	ARRETRATI F.	AGENZIA/ TORINO
APPARECCHIO	CA SAECO ROYAL DIGITAL REDISEEN	SCOTTURE I	SOSTITUITO DAL
TERMINAZIONE	SCHEMA DI CALASSO ZOV GIL ES 1	COI. STAMP.	IN FRT. / NOI.
TYPE SUP. 058		COICE	01
		0347 H03	