

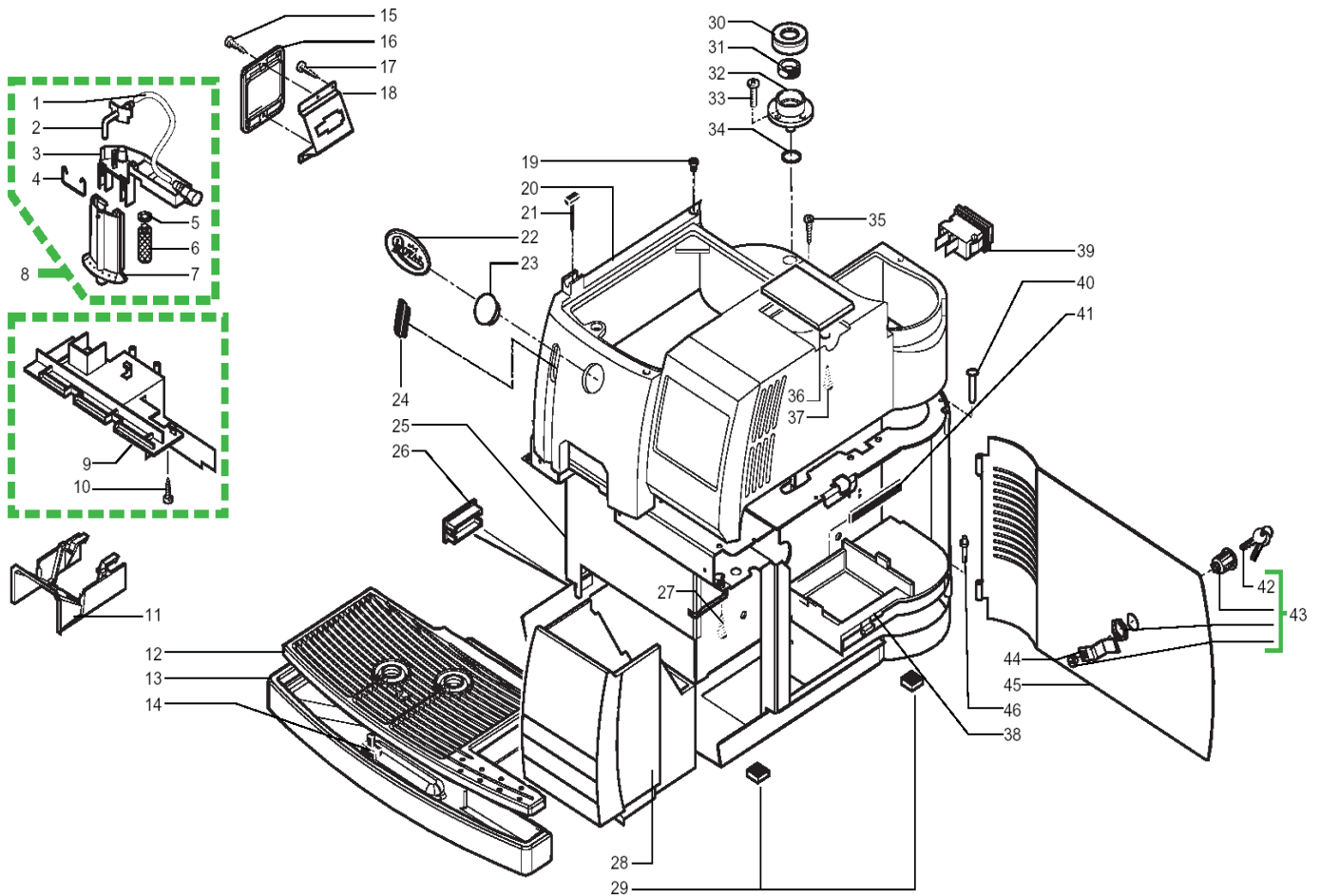
# Saeco

## “Royal Office Upgrade“

### Technische Unterlagen

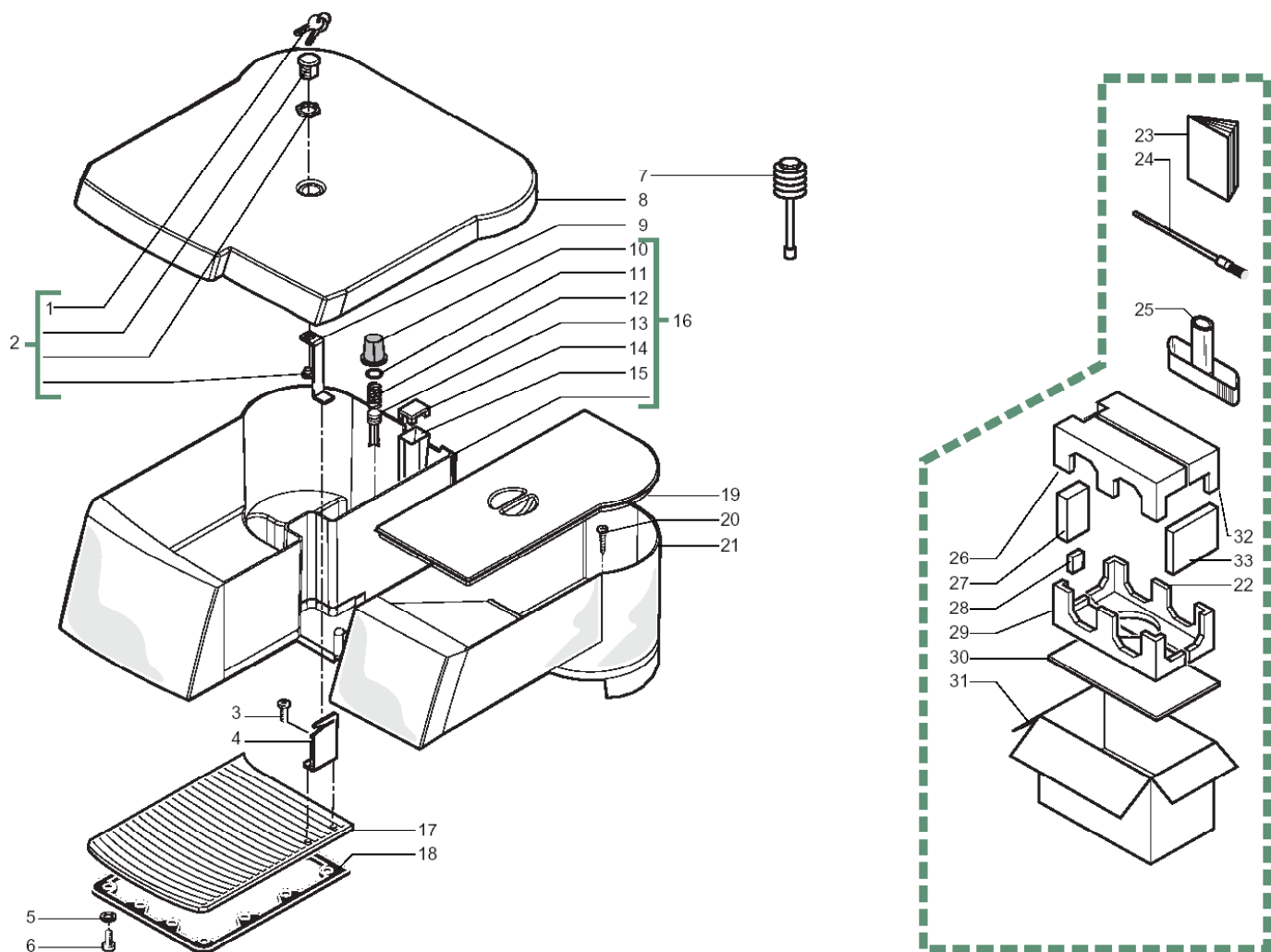
edizione N°0/ Stand per 01.2004

**Anmerkung:** Die Fett gedruckten Außenliegenden Artikel können von allen Händlern bezogen werden. Alle anderen Teile werden nur an Autorisierte Servicepartner der Firma SAECO ausgeliefert.



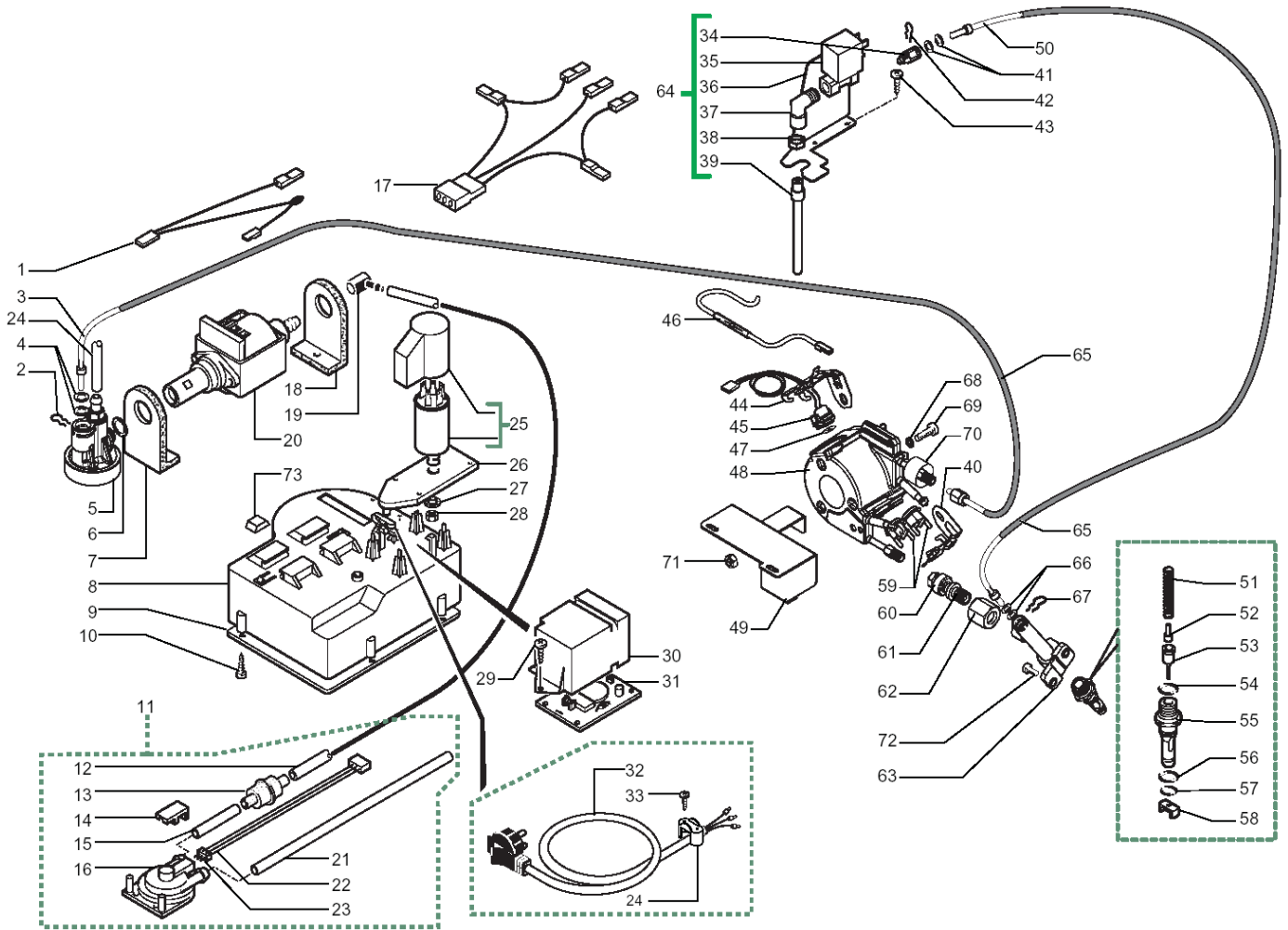
	ART-NR.	Bezeichnung
1	842501989	Siliconschlauch braun 5x8, l=100mm
2	842502742	Kaffeeauslaufrohr 90°
3	842502173	Unterteil zu Kaffeeauslauf schwarz
4	842501955	Federbügel zu Kaffeeauslauf
5	842500216	Dichtring zu Rändelschraube
6	842500042	Rändelschraube M3
7	841556673	Kaffeeauslaufrohr verstellbar ROF
8	841556672	Kaffeeauslauf kplt. ROF
9	842500024	Winkelstück grau
10	842500197	Blechschr. St3.5x16-Z1-C-Z DIN 7981
11	841556671	Abdeckung zu Kaffeeauslauf, blau ROF
	841557845	Abdeckung zu Kaffeeausl.,silber ROF
12	841556667	Abtropfgitter silber ROF
13	841556666	Abtropfschale blau ROF
	841557846	Abtropfschale silber ROF
14	145500211	Tropfwasseranzeige rot
15	842501646	Spax-Schraube TCB 3,0X12 TORX sz
16	842502681	Abdeckung Münzprüferöffnung
	841557847	Abdeckung Münzprüferöffnung silber
17	841555195	Linsen-Blechschr.2,9x6,5DIN7981F
18	842502682	Steckerhalterung
19	842502683	Auflagestopfen hellgrau
20	841556670	Gehäuseabdeckung silber ROF
21	841556682	Gummauflage Wassertank hellgrau
22	841556683	Schild oval ROYAL
23	841556684	Blindstopfen Öffnung Dampfdruckkneb.
24	841556725	Blindstopfen grau,Öffnung Dampfrohr

Pos.	ART-NR.	Bezeichnung
25	841556674	Gehäuse blau ROF
	841557844	Gehäuse silber ROF
26	842500414	Abdeckung Schalteröffnung schwarz
27	841555025	Linsen-Blechs. 3,9x9,5 DIN 7981 Ni
28	842503245	Satzschublade blau ROF
	842503011	Satzschublade silber Redesign
29	147620600	Gerätefuß sz. selbstklebend
30	842500064	Ventilkappe grau
31	842502753	Lippendichtung GACO DIM 14
32	842500063	Ventilunterteil grau
33	129532521	Senk-Blechschr.2,9x9,5 DIN7982 inox
34	140320459	O-Ring 0080-20 Silikon PTFE FDA
35	841666332	Torx-Schraube 2,9x19, inox brüniert
36	841556687	Pulverfachdeckel silber ROF
37	841555025	Linsen-Blechs. 3,9x9,5 DIN 7981 Ni
38	842500034	Kaffeepulverauffangschale Brühgrp.
39	841556688	Wippschalter Netz, Molveno
40	842500008	Scharnierbolzen oben
41	842500219	Dichtmanschette Kaffeepulverauff.
42	841555392	Schlüssel KA33 Fronttür
43	842502999	Türschloß kplt.mit 2 Schlüsseln
44	841556689	Verschlussriegel ROF
	841557843	Verschlussriegel silber ROF
45	841556690	Gerätetür blau ROF
	841557842	Gerätetür silber ROF
46	842500009	Scharnierbolzen unten



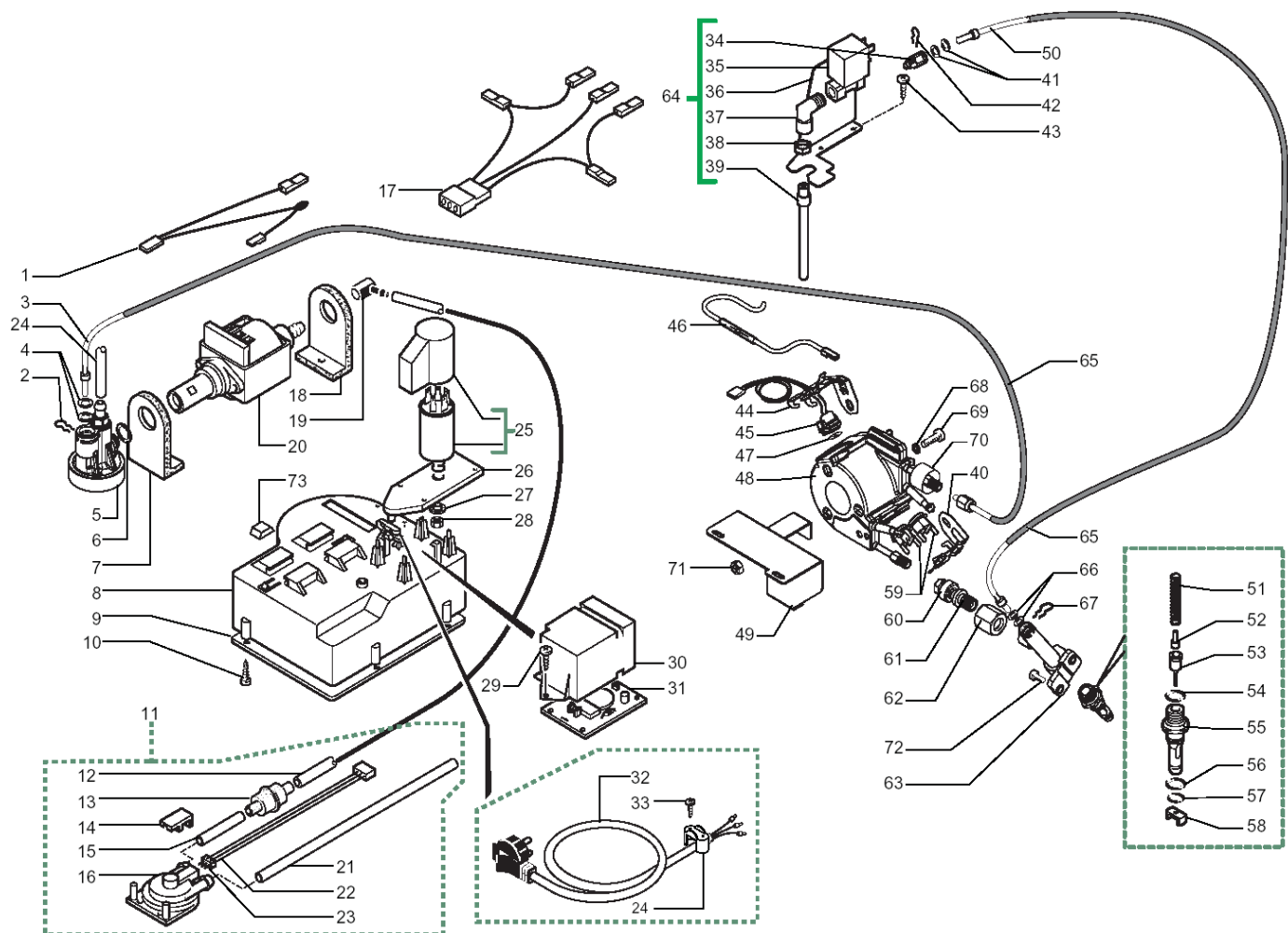
Pos.	ART-NR.	Bezeichnung
1	841555392	Schlüssel KA33 Fronttür
2	842502999	Türschloß kplt.mit 2 Schlüsseln
3	841556691	Torxschraube M4.0x6 DIN7500C inox
4	841556692	Verriegelungswinkel
5	841556693	Scheibe 4,3x12 DIN7349 verzinkt
6	842500328	Schraube selbsts. M4x10 DIN7500C Zn
7		>> nur in USA
8	841556694	Geräteabdeckung silber ROF
9	841556695	Verriegelungsbügel Deckel
10	224640200	Wasserfilter Wassertank
11	140324362	O-Ring 0060-30 Silicon
12	842500153	Druckfeder zu Wassertankventil
13	842500082	Stößel zu Wassertankventil grau
14	842500120	Abdeckung Wasserstandsanzeiger
15	842500154	Wasserstandsanzeiger grau
16	841556661	Wassertank ROF
17	841556697	Tassenwärmläche schwarz ROF
18	842500343	Dichtung zu Tassenwärmläche
19	841556698	Bohnenbehälterdeckel schwarz ROF
20	842500197	Blechschr. St3.5x16-Z1-C-Z DIN 7981
21	841556662	Bohnenbehälter ROF
22	841556681	Styroporeinsatz unten rechts ROF
23	841557841	Bedienungsanleitung ROF
24	842500160	Reinigungspinsel
25	842500252	Montageschlüssel grau
26	841556678	Styroporverpackung oben links ROF

Pos.	ART-NR.	Bezeichnung
27	841556699	Verpackungskarton f.Abtropfsch.ROF
28	841556700	Distanzstück ROF
29	841556680	Styroporeinsatz unten links ROF
30	841556701	Kartonscheibe unten ROF
31	841556677	Verkaufskarton ROF
32	841556679	Styroporeinsatz oben rechts ROF
33	841556702	Verpackungskarton für Deckel ROF



Pos.	ART-NR.	Bezeichnung
1	842500368	Kabel mit Thermopille zu Pumpe
2	842500512	Befestigungsfeder z. Teflons. d=4mm
3	227875400	Teflonschlauch kplt. L=330 mm
4	140328059	O-Ring 2015 Silikon PTFE FDA
5	229452100	Ausgleichs- u. Überdruckventil kplt
6	842500231	O-Ring 2031 EPDM
7	842500158	Pumpenhalterung Gummi
8	842500419	Montageteil Pumpe/Netzeingang
9	842500420	Deckel zu Netzkabelstauraum
10	842500197	Blechschr. St3.5x16-Z1-C-Z DIN 7981
11	841556703	Turbine VDE kplt. mit Anschl. ROF
12	149361100	Siliconschlauch 5x10 60Sh,Meterware
13	841555143	Wasserfilter 952 D. 8
14	841555171	Abdeckung Sensor
15	149361100	Siliconschlauch 5x10 60Sh,Meterware
16	286473300	Kit Turbine VDE "M" mit Sensor
17	841557840	Verbindungskabel Platine Münzwechs.
18	842500158	Pumpenhalterung Gummi
19	842500229	Gummiraccord 90° Pumpe natur
20	187720958	Pumpe Ulka EX 5 230V/50HZ
21	149361100	Siliconschlauch 5x10 60Sh,Meterware
22	842500586	Anschlußkabel 3-adrig zu Turbine
23		>> nur kplt. als Pos. 16
24	842501423	Zugentlastung
25	842503493	Entstörfilter inkl. Schutzabdeckung
26	842501974	Montageplatte für Entstörfilter

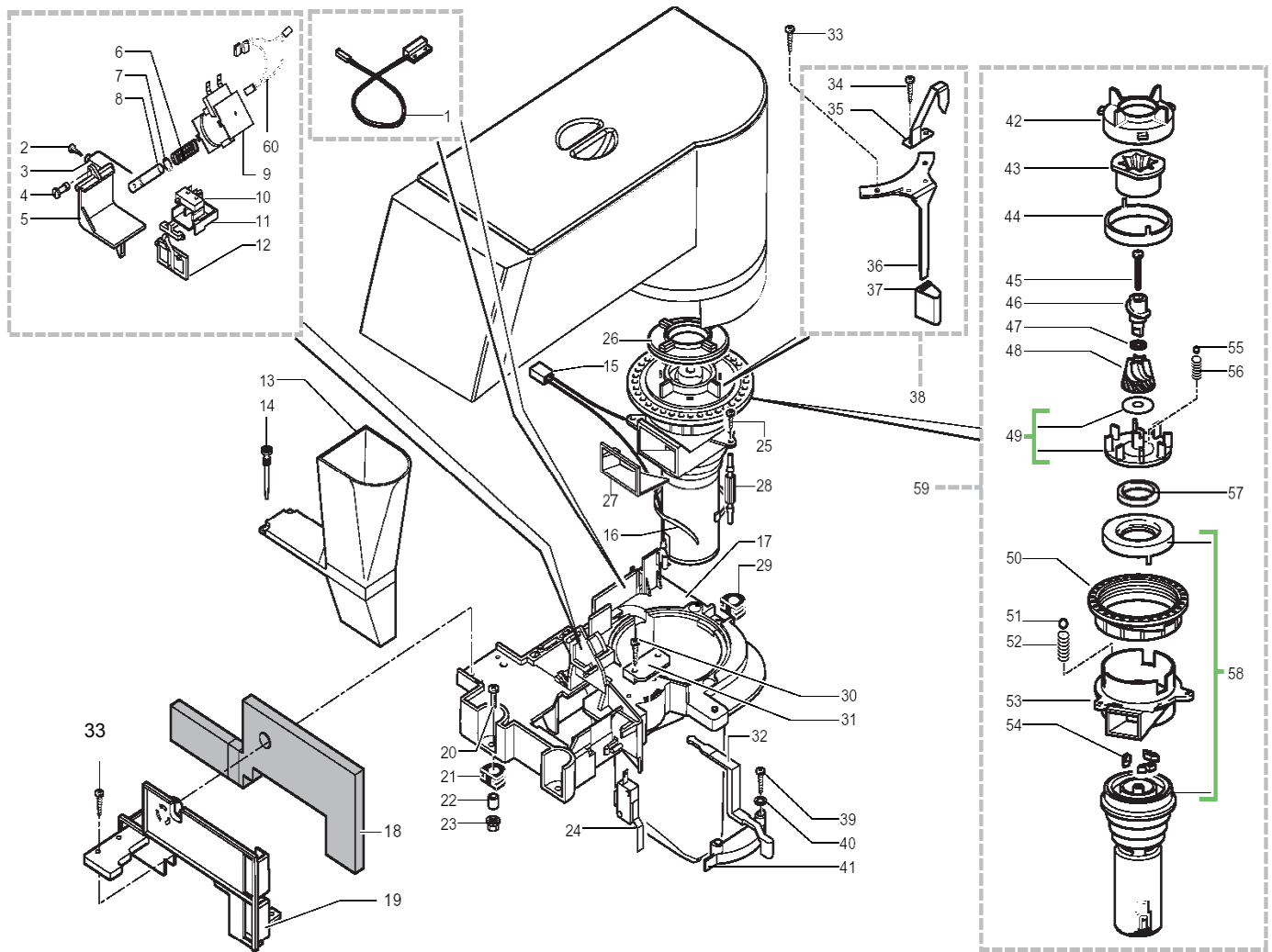
Pos.	ART-NR.	Bezeichnung
27	841556226	Fächerscheibe A8,4DIN6798, brüniert
28	837001081	Sechskantmutter M8 DIN 934 Zn
29		>> nur in USA
30		>> nur in USA
31		>> nur in USA
32	842500161	Netzkabel mit Schuko-Stecker grau
33	842502296	Spax-Schraube 3x16 DIN 7505B,verzi.
34	842500595	Raccord 1/8" Teflonsch. d=4mm
35	842502027	El.-Magnetventil 2-Wege 15A 230V
36	841556705	Anschraubwinkel Heisswasserrohr ROF
37	841666310	Anschlußraccord 90° 1/8" vern.
38	842500647	Sechskantmutter M12x1,24 DIN 936
39	841556675	Auslaufrohr Heisswasser ROF
40	126838117	Halterung zu Thermostat DLEH ED
41	140328059	O-Ring 2015 Silikon PTFE FDA
42	842500512	Befestigungsfeder z. Teflons. d=4mm
43	820501640	Linsen-Blechschr. 3,5x9,5 DIN7981F
44	126838017	Halterung zu Sensor DLEH ED
45	288582200	Temperatursensor kplt. DLEH ED
46	841557839	Kabel 2-polig
47	145950500	Isolationsscheibe
48	282058458	Durchlauferhitzer ED
49	841557838	Montagewinkel zu Durchlauferhitzer
50	842502382	Teflonschlauch 4x2 kplt l=260 mm
51	842500321	Ventilfeder
52	842500074	Führungsstift zu Ventilfeder



Pos.	ART-NR.	Bezeichnung
------	---------	-------------

53	841555148	Ventilstift mit Dichtung Viton
54	140320459	O-Ring 0080-20 Silikon PTFE FDA
55	842500070	Auslaufstutzen Kunststoff
56	842500177	O-Ring ORM 0090-20 Silicon
57	842500175	O-Ring ORM 0050-20 Silicon
58	842500071	Gleitstück zu Auslaufstutzen
59	189428200	Thermostat 175°C rückstellbar
60	841557837	Raccord zu Durchlauferhitzer
61	841557836	Verbindungsstück
62	841557835	Schraube zu Raccord
63	841557834	Support zu Auslaufstutzen
64	841556706	Heisswasserventil kplt. ROF
65	841557833	Siliconschlauch 7,5x9,3 sz. l=210mm
66	140328059	O-Ring 2015 Silikon PTFE FDA
67	842500512	Befestigungsfeder z. Teflons. d=4mm
68	128310521	Unterlegscheibe A5,3 DIN 6798 inox
69	841555424	Linsen-Blechs. M5x20 DIN 7687 verz.
70	147756562	Abdeckung zu Klemmfeder
71	123453902	Mutter M5x0,8 selbstsichernd
72	842500187	Linsenschraube M5x8 DIN7985 verz.
73	842500159	<b>Fuß für Drehteller 8x15x3,2mm</b>

Pos.	ART-NR.	Bezeichnung
------	---------	-------------

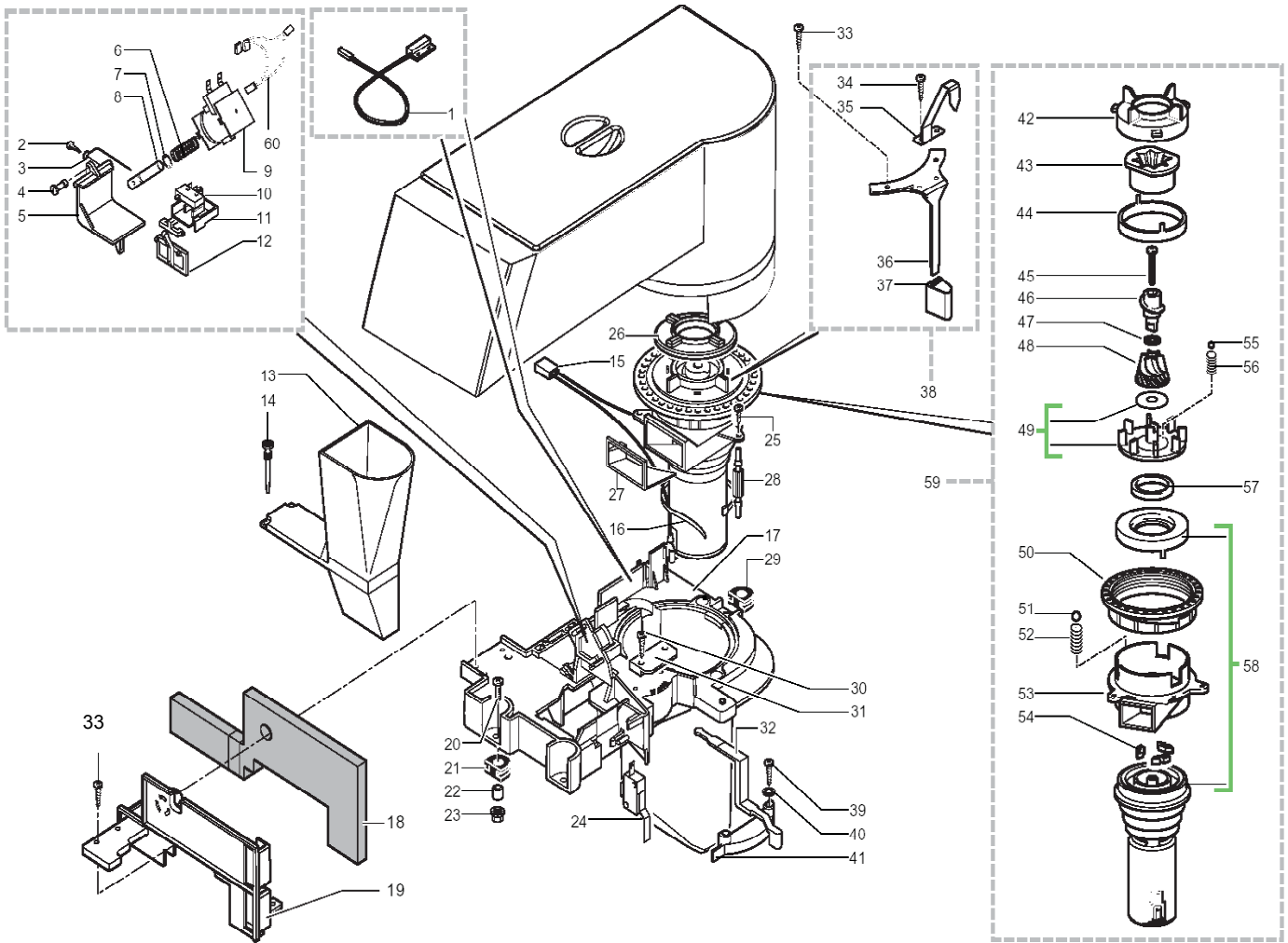



Pos.	ART-NR.	Bezeichnung
------	---------	-------------

1	842500045	Reed-Kontakt f. Wasserstandsanzeige
2	841666006	<b>Spax-Schraube 3x12 DIN 7505B verz.</b>
3	842503151	Abstreifer
4	842500139	Bolzen grau
5	842500138	Dosierklappe grau
6	842502592	Druckfeder Elektromagnet Dosierer
7	842500201	Sicherungsring 7, DIN 6799
8	842503150	Ankerwelle
9	842503466	Elektro-Magnetspule kplt. 230V
10	842500165	Microschalter ohne Kunststoff-Fahne
11	842500136	Gleitstück Microschalter grau
12	842500137	Schaltplättchen grau
13	842500613	Trichter Kaffeepulver grau
14	842500145	Gummikupplung
15	841557830	Verbindungskabel kplt. zu Mahlwerk
16	144320200	Kabelbinder l=200mm
17	841557831	Montageplatte Mühle grau ROFup
18	842503013	Dichtung zu Mühle
19	842503014	Support grau zu Dichtung Mühle
20	841555212	Linsen-Schraube M4x16 DIN7985 verz.
21	841555215	Gummiaufnahme
22	841555214	Distanzbuchse
23	837000988	Sechskantmutter M4 DIN 6923 v
24	842500383	Microschalter 2-polig 250V 16A
25	841666006	<b>Spax-Schraube 3x12 DIN 7505B verz.</b>
26	842502617	Dichtung Mühle

Pos.	ART-NR.	Bezeichnung
------	---------	-------------

27	842502618	Dichtung Mühle
28	842500537	Schwingungsdämpfer f. Mahlwerk
29	841555215	Gummiaufnahme
30	841666006	<b>Spax-Schraube 3x12 DIN 7505B verz.</b>
31	842500148	Befestigungsbrücke Dosiereinstellh.
32	842500140	Dosiereinstellhebel de luxe grau
33	841666006	<b>Spax-Schraube 3x12 DIN 7505B verz.</b>
34	841265567	<b>Spax 2,9x6,5 R/W Unit</b>
35	841556709	Anzeige Mahlgradeinstellung ROF
0	841557832	Anzeige Mahlgradeinstellung ROFsilb.
36	841556710	Mahlgradeinstellhebel ROF
37	841556711	Griffteil Einstellhebel ROF
38	841556712	Mahlgradeinstellung kplt. ROF
39	842500189	Linsen-Blechs. 2,9x9,5 DIN 7981 Ni
40	842500199	Scheibe 3,2 DIN 7349 Zn
41	842500152	Skala Dosiermenge grau
42	842500097	Mahlringaufnahme
43	226473500	Kit Mahlkegel + Mahlring
44	842500099	Mahlringabdeckung
45	129931002	Torx-Schraube 3,5x48 lh, brüniert
46	842500100	Bohneneinzugsschnecke 1-gängig weiß
47	842500200	Paßscheibe 10x16x0,2 DIN 988 inox
48	226473500	Kit Mahlkegel + Mahlring
49	842500262	Support unten mit Metalleinsatz
50	842500096	Verstellung
51	842500184	Kugel 3,2 inox

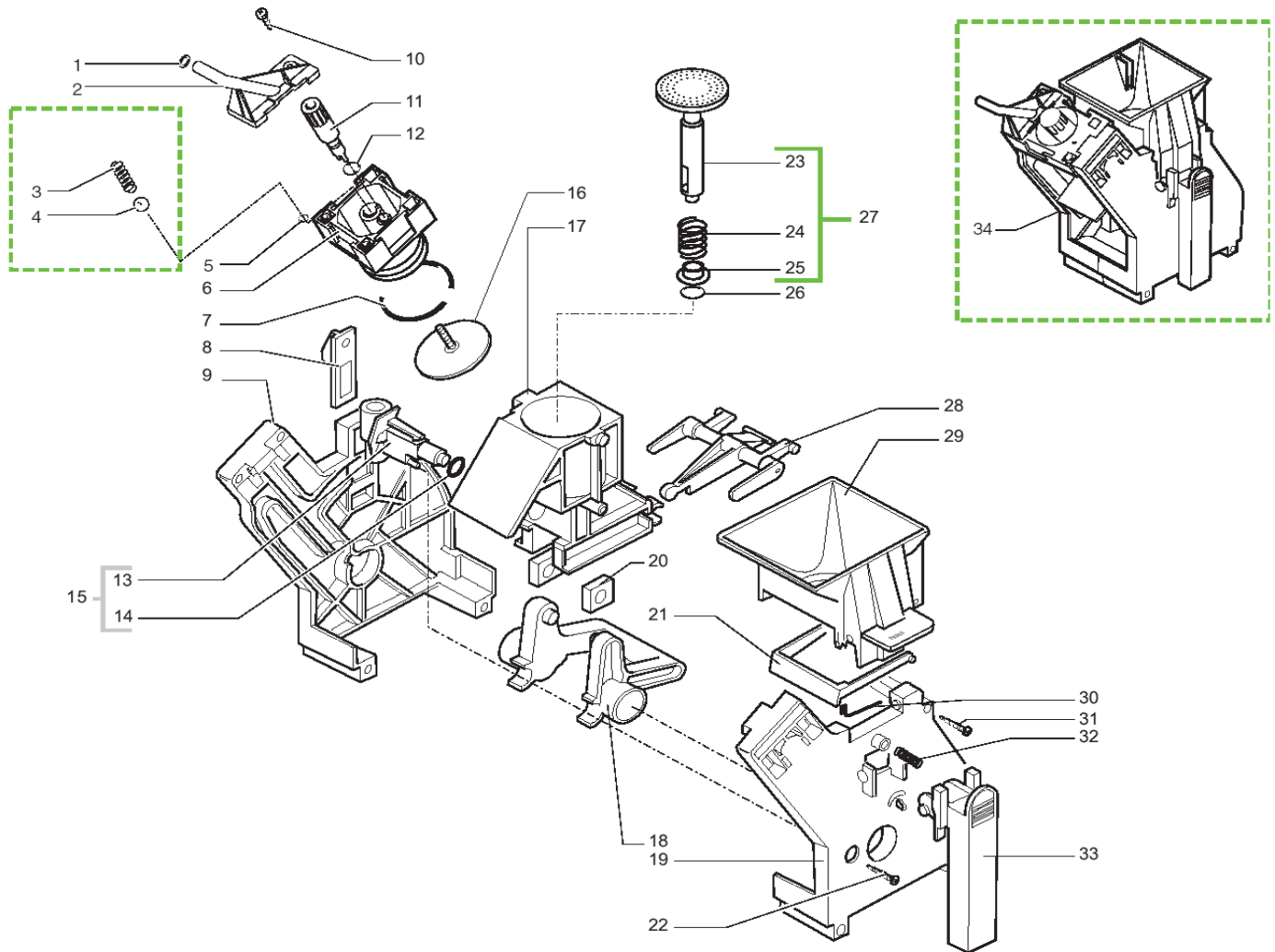


Pos.	ART-NR.	Bezeichnung
52	842500101	Druckfeder zu Kugel 3,2
53	842502869	Motorhalterung Royal
54	842500263	Mitnehmer Gummi
55	842500183	Kugel 5,5mm inox
56	842500102	Druckfeder Kugel 5,5
57	842500103	Filzring
58	842500059	Mahlwerkmotor mit Getriebe 230V
59	842503496	Mahlwerk kplt. 230V Magic Neu/Royal
60	842503028	Kabel 2-polig zu Elektromagnetspule

Pos.	ART-NR.	Bezeichnung





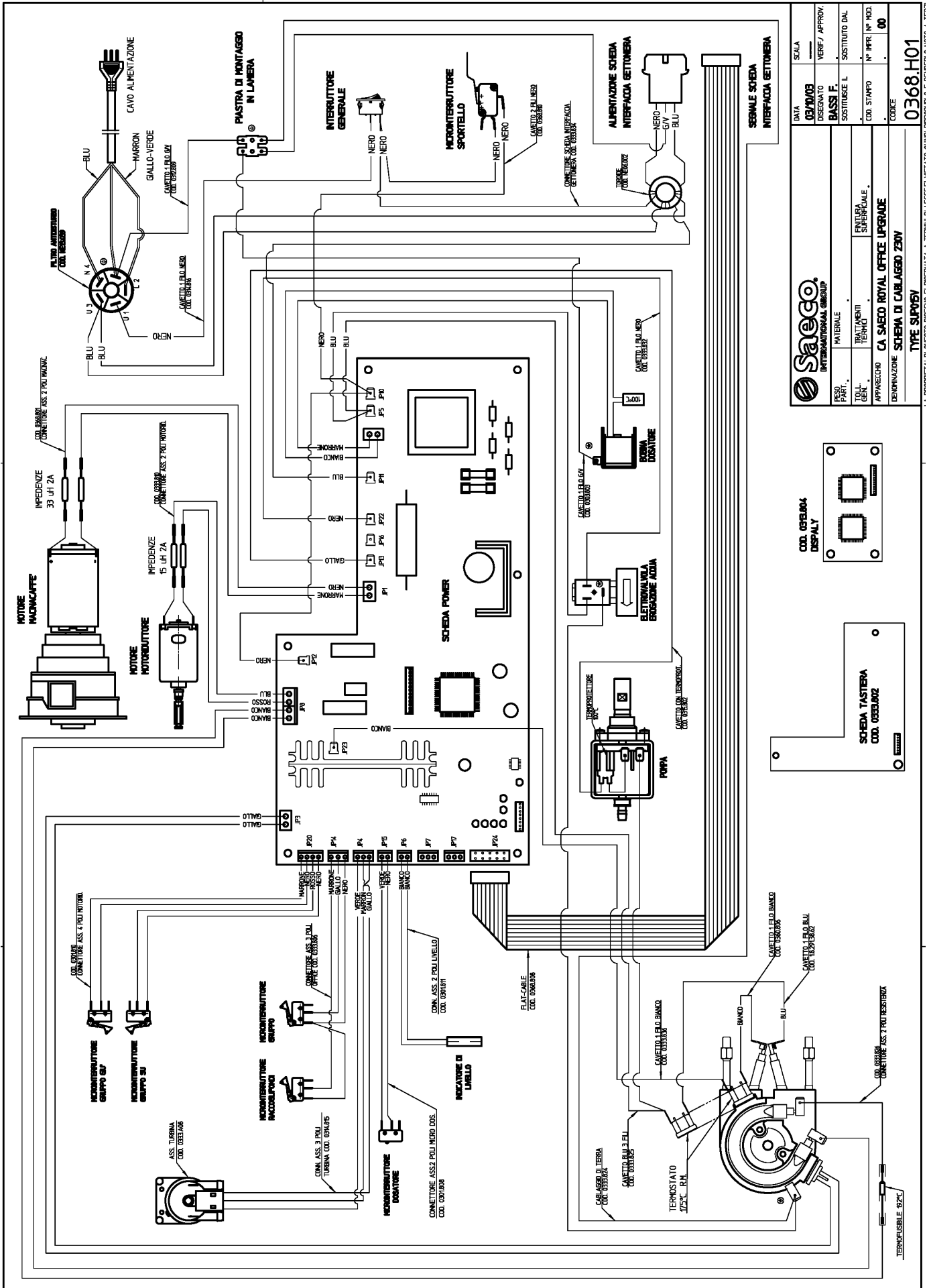


Pos.	ART-NR.	Bezeichnung
------	---------	-------------

1	842500180	O-Ring ORM 0055-15 EPDM
2	842500111	Kaffeeauslauf zu Brühgruppe, grau
3	842500409	Druckfeder, konisch
4	842502576	Ventilhalbkugel Brühgruppe
5	842500178	O-Ring ORM 0080-15, EPDM
6	842500313	Kolben zu Brühgruppe l=47mm, grau
7	842500282	O-Ring ORM 0320-40, Silicon
8	842500132	Arretierhaken, grau
9	842500134	Seitenteil links z. Brühgruppe grau
10	842501902	Spax-Schraube 3x16 DIN 7505-B, INOX
11	842501986	Rändelspannmutter, schwarz
12	841555273	O-Ring R5, EPDM
13	842500062	Einlaufstutzen, grau
14	842500174	O-Ring 2025 EPDM
15	842500283	Einlaufstutzen mit O-Ring
16	842502667	Sieb (geätzt) kplt. mit Stift
17	842500320	Brühkammer zu Brühgruppe, grau
18	842500131	Kurbelwelle zu Brühgruppe, grau
19	842500135	Seitenteil rechts Brühgruppe grau
20	842500146	Gleitstück Brühgruppe, grau
21	842500127	Abstreifer zu Brühgruppe, grau
22	842501902	Spax-Schraube 3x16 DIN 7505-B inox
23	842502666	Stößel Brühgruppe m. integr. Sieb
24	842500316	Druckfeder zu Stößel d=14mm
25	842500317	Arretierhülse zu Druckfeder
26	842500181	O-Ring ORM 0090-25, EPDM

Pos.	ART-NR.	Bezeichnung
------	---------	-------------

27	841556730	Stößel m. integr. Sieb kplt
28	842500130	Pleuel zu Brühgruppe, grau
29	842500126	Trichter Brühgruppe bedruckt grau
30	842500118	Federbügel zu Brühgruppe
31	842500190	Linsen-Blechschr. 3,5x19 DIN 7981C, INOX
32	842500117	Druckfeder f. Griffstück Brühgruppe
33	842500133	Handgriff zu Brühgruppe, grau
34	841556719	Brühgruppe Royal Office kplt



DATA	SCALA	
03/04/03	DESEGNATO	VERIF. / APPROV.
BASSI F.	SOSTITUITO DAL	
	COO. STAMPO	N° MPX. N° MOD.
		00
		0368.H01

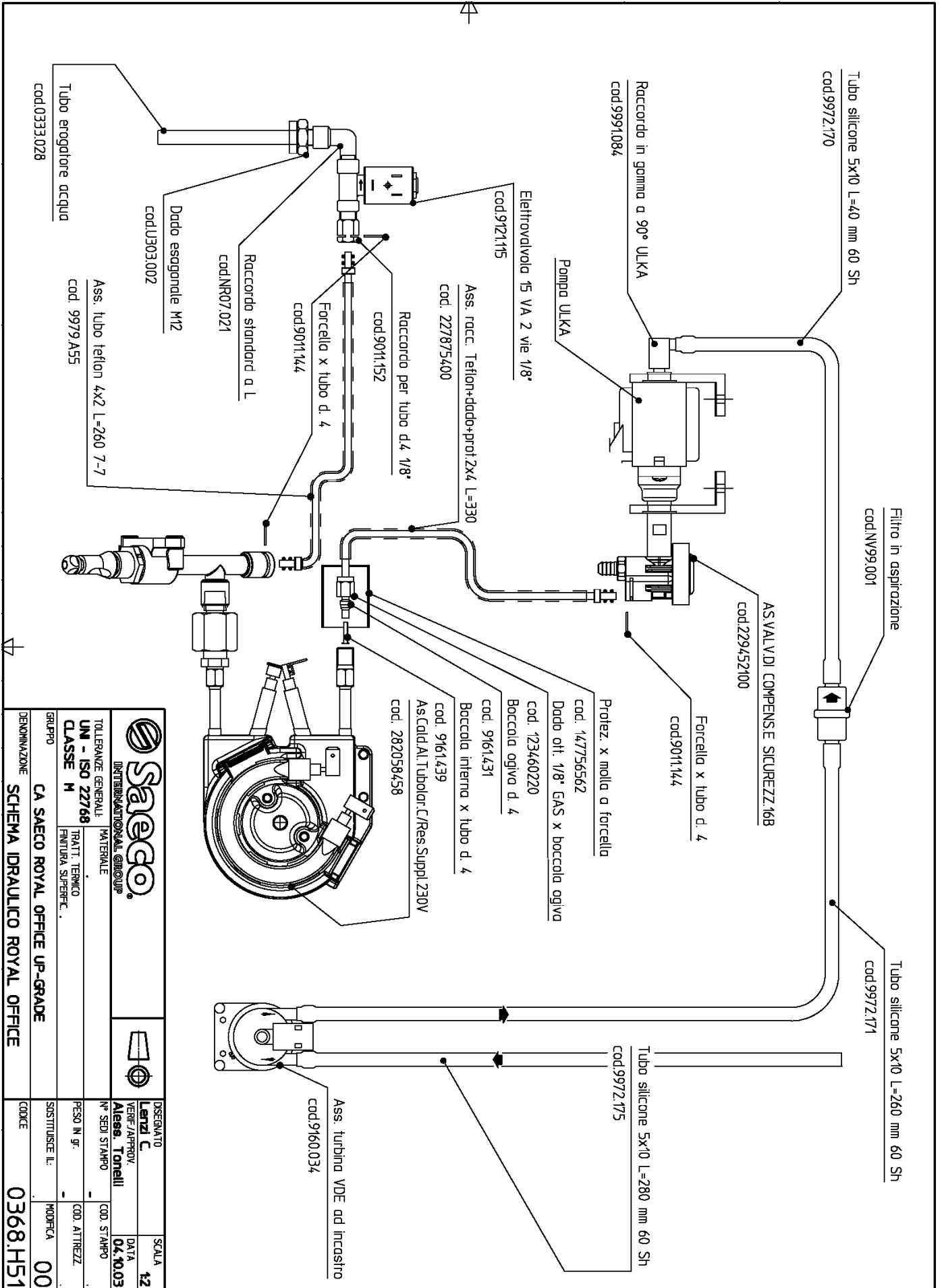
**Saeco**  
INTERNATIONAL GROUP

PERO PART. MATERIALI TRATTAMENTI TERMICI FINITURA SUPERFICIALE APPARECCHIO CA SAECO ROYAL OFFICE UPGRADE DENOMINAZIONE SCHEMA DI CARLAGEO Z3W

TYPE SURVBY

COD. 031804  
DISPALY

SCHEDE TASTIERA  
COD. 0301802



Saeco INTERNATIONAL GROUP				DESCRIZIONE Lenti C	
TOLLERANZE GENERALI: UNI - ISO 22768		MATERIALE		VERIF./APPROV. Aless. Tonelli	
CLASSE M		TRATT. TERMICO		N° SEDI STAMPO	
GRUPPO		FINITURA SUPERF.C.		PESO IN GR.	
CA SAECO ROYAL OFFICE UP-GRADE				COD. STAMPO	
SCHEMA IDRAULICO ROYAL OFFICE				COD. ATTREZZ.	
DENOMINAZIONE		SOSTITUISCIE IL:		MODIFICA	
0368.H51		00		00	

