

Saeco

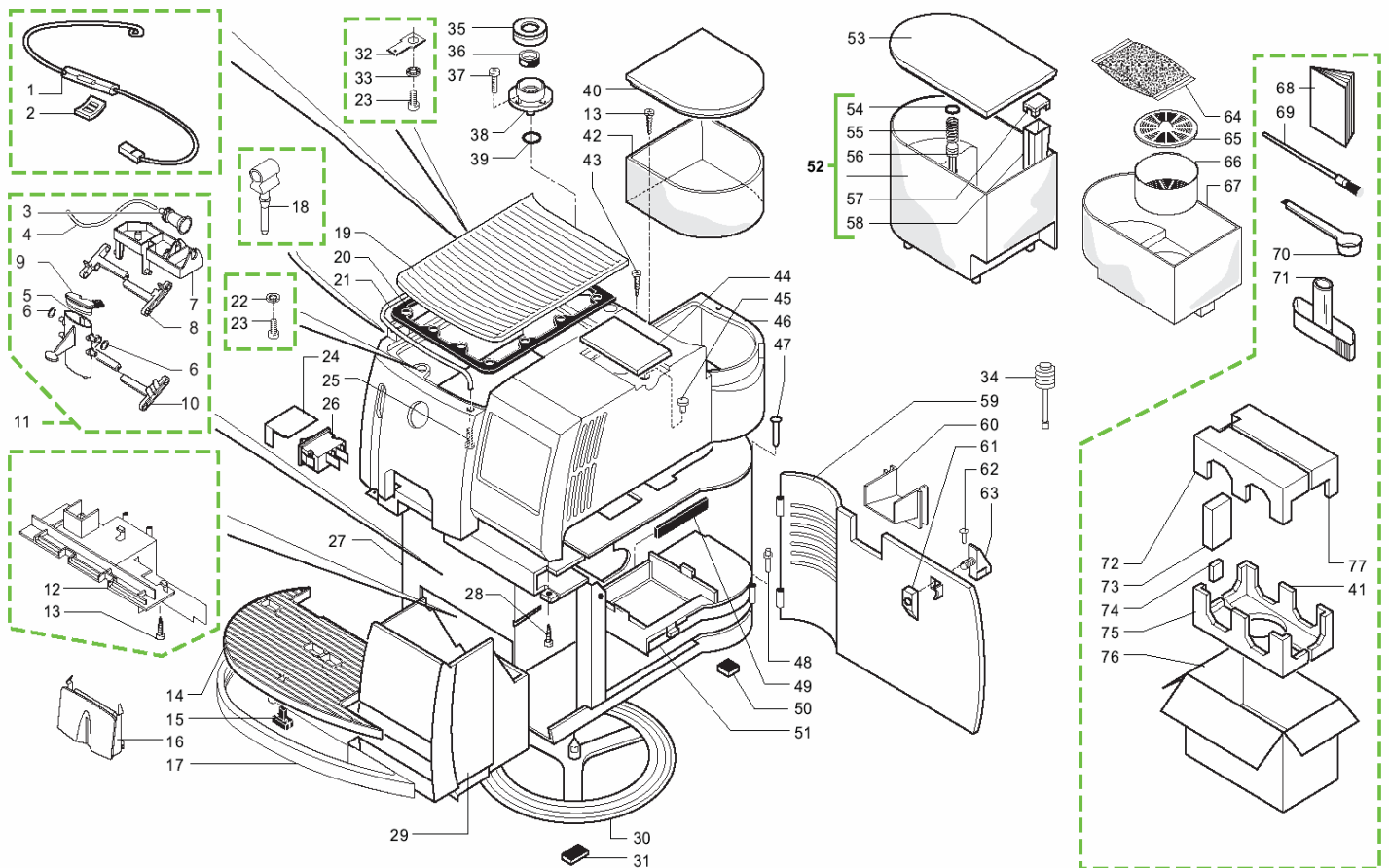
“ROYAL Professional Redesign”

TECHNISCHE UNTERLAGEN

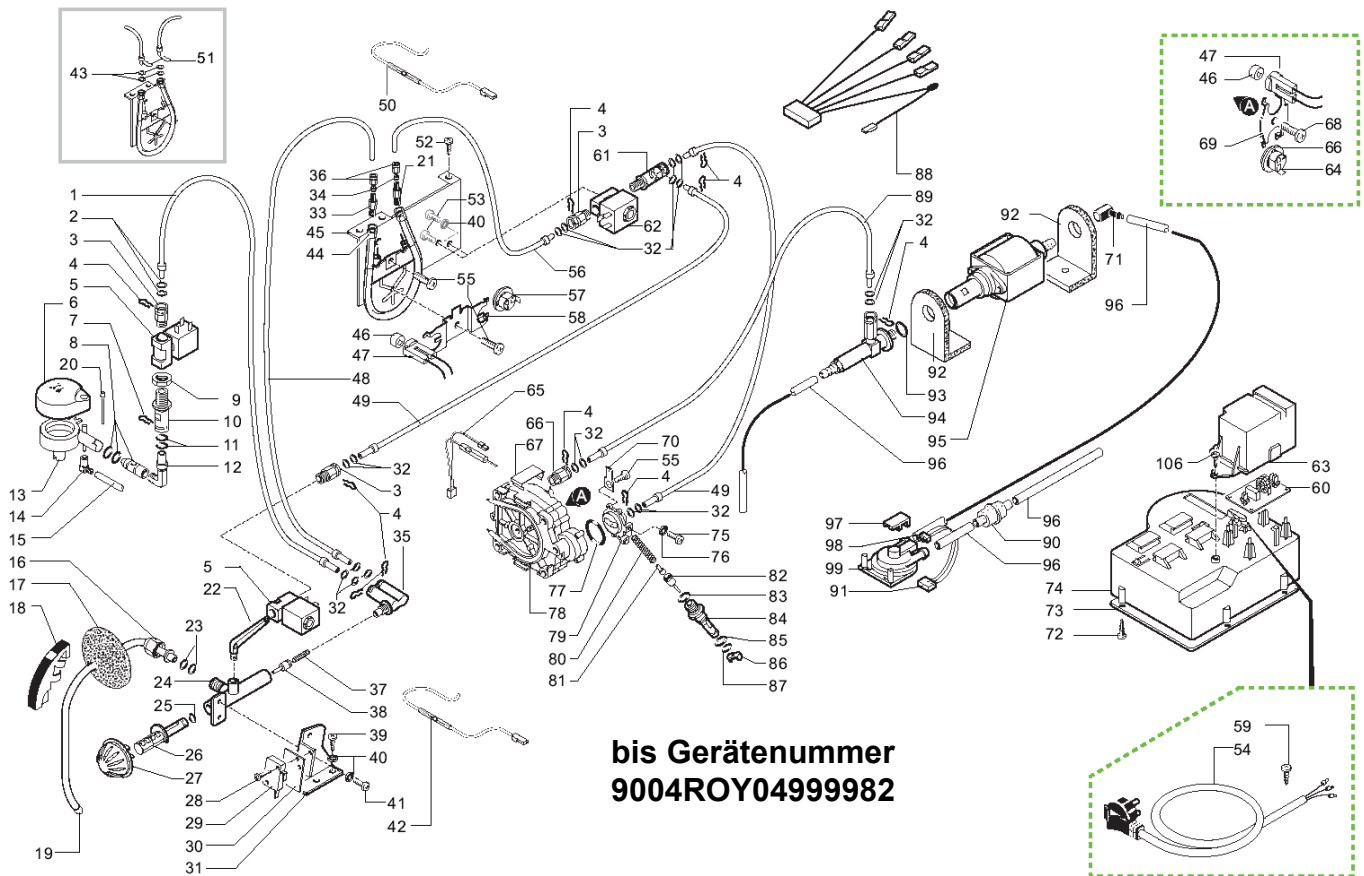
Edizione N°5 / Stand per 07.2005

Anmerkung: Die Fett gedruckten Außenliegenden Artikel können von allen Händlern bezogen werden. Alle anderen Teile werden nur an Autorisierte Servicepartner der Firma SAECO ausgeliefert.

© 2005 Saeco Germany



Pos.	Art.-Nr.	Bezeichnung	Pos.	Art.-Nr.	Bezeichnung
1	842502715	Kabel 4-polig	29	842503011	Satzschublade silber Redesign
2	842500169	Befestigungsplättch. f.Schmelzsich.	30	842502607	Drehteller grau
3	842502843	Kaffeeauslaufrohr schwarz Redesign	31	842500159	Fuß für Drehteller 8x15x3,2mm
4	842503936	Siliconschlauch 5x8 Meterware	32	841555154	Schutzleiteranschluß zu Schraube M5
5	842502845	Kaffeeauslauf schwarz-grau bewegl.	33	128310404	Fächerscheibe A4,3 DIN 6798 verz.
6	842502901	O-Ring 0050-20 EPDM	34	147700200	Entlüftungssaugpumpe
7	842503026	Abdeckung zu Kaffeeauslauf sz-grau	35	841556685	Ventilabdeckung grau
8	842502847	Steg kplt. sz-grau Kaffeeausl. oben	36	145842900	Lippendichtung GACO DIM 14
9	842503663	Abdeckung schwarz zu Kaffeeauslauf	37	129532521	Senk-Blechschr.2,9x9,5 DIN7982 INOX
10	842502848	Steg kplt. sz-grau Kaffeeaus. unten	38	842500063	Ventilunterteil grau
11	842502849	Kaffeeauslauf kplt.sz-grau Redesign	39	841555269	O-Ring ORM 0080-20 EPDM
12	842500024	Winkelstück grau	40	842502072	Bohnenbehälterdeckel silber
13	129670202	Blechschaube St 3,5x16-Z1-C verz	41	842501937	Styroporeinsatz unten rechts
14	842502850	Abtropfgitter chrom Redesign	42	842500005	Bohnenbehälter, ohne Manschette
15	842502851	Schwimmer rund, rot Redesign	43	842500196	Blechschr. Tri-wing 2,9x19 INOX
16	842502853	Abdeckung Kaffeeausl.chrom Redesign	44	842502073	Pulverfachdeckel silber
17	842502069	Abtropfschale RP, blau	45	842500603	Auflagestopfen grau
	842502852	Abtropfschale silber Royal	46	842503020	Gehäuseabdeckung silber blau bedr. RP
18	842500580	Rahmenhalterung grau		842503375	Gehäuseabdeckung chrom schwarz bedr. RP
19	842502070	Tassenwärmfläche 230V, silber	47	842500008	Scharnierbolzen oben
20	862500010	Raccord (gerade) "LP"	48	842500009	Scharnierbolzen unten
21	842500344	Rahmen zu Tassenwärmfläche	49	842500219	Dichtmanschette Kaffeepulverauff.
22	841556693	Scheibe 4,3x12 DIN 7349 verz.	50	147620600	Gerätefuß sz. Selbstklebend
23	129573402	Linsenschraube M4x10 DIN 7985 verz.	51	842500034	Kaffeepulverauffangschale Brühgrp.
24	842501961	Schutzabdeckung zu Wippschalter	52	842500036	Wassertank kplt. Magic/Royal
25	841555296	Linsenschraube M4x6 DIN 7985 verz.	53	842502074	Wassertankdeckel silber
26	842500339	Wippschalter Netz, bis G.Nr.9003ROY0465194	54	842500173	O-Ring ORM 0060-30 Silicon
	842503477	Schalter allpolig ab G.Nr.9003ROY0465194	55	842500153	Druckfeder zu Wassertankventil
27	842502078	Gehäuse, blau Royal	56	842500082	Stößel zu Wassertankventil grau
	842503374	Gehäuse silber Royal	57	842500120	Abdeckung Wasserstandsanzeiger
28	841555025	Linsen-Blechs. 3,9x9,5 DIN 7981 Ni	58	842500154	Wasserstandsanzeiger grau
29	842503003	Satzschublade blau, o.Magnetscheibe	59	842502086	Tür kplt., blau



bis Gerätenummer
9004ROY0499982

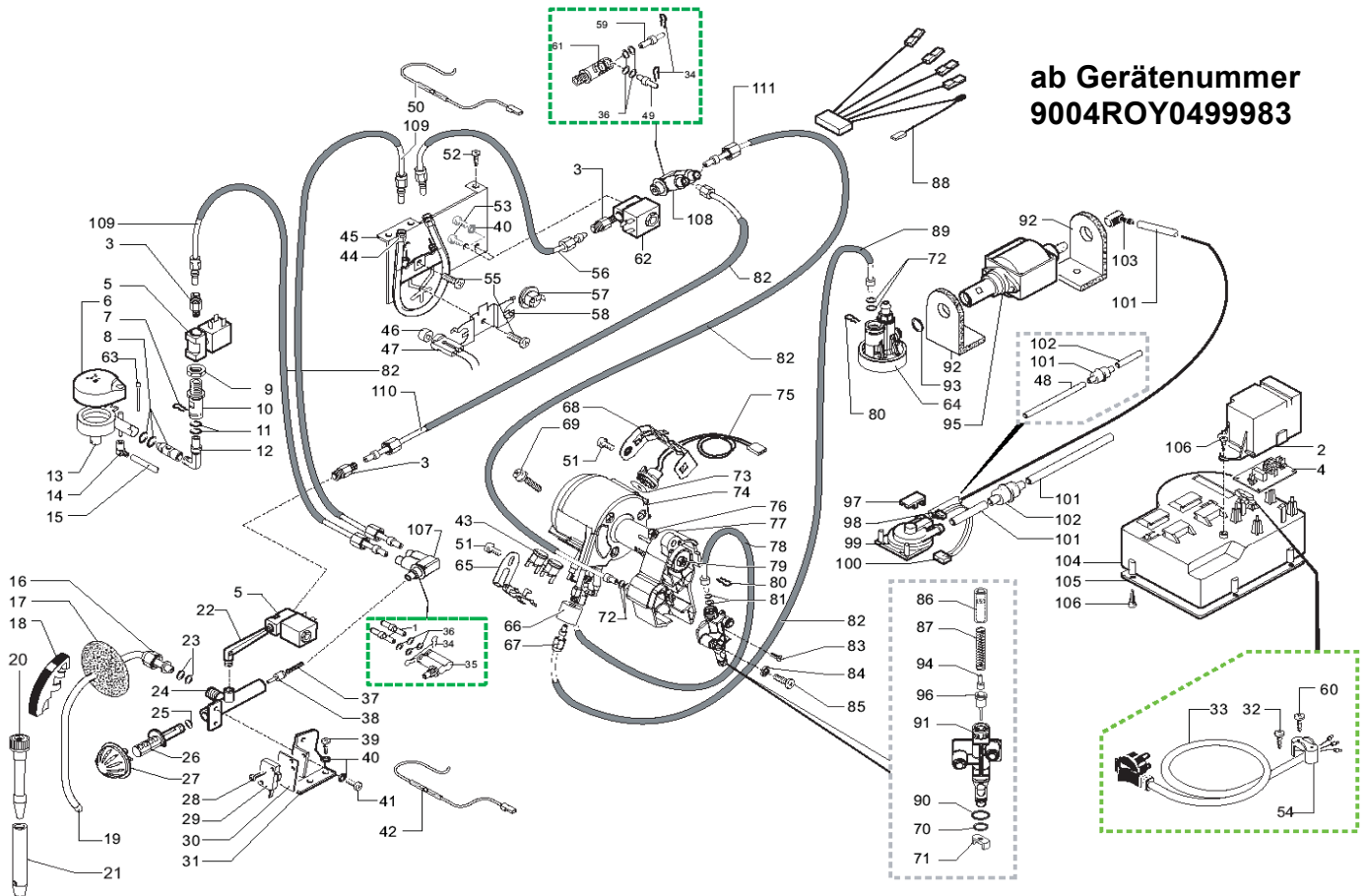
Pos.	Art.-Nr.	Bezeichnung
------	----------	-------------

1	842500639	Teflonschlauch 4x2 kplt l=150 mm
2	140328059	O-Ring 2015 Silikon PTFE/FDA
3	842500595	Raccord 1/8" Teflonsch. d=4mm
4	842500512	Befestigungsfeder z. Teflons. d=4mm
5	842500633	2-Wege El.Magnetventil 1/8 230V
6	842502088	Abdeckung für Aufschäumer, blau
	842502610	Abdeckung f. Aufschäumer Royal grau
7	842501380	Haltefeder Dampfrohr
8	142270200	Verbindung Cappumore mit O-Ringen
9	842500647	Sechskantmutter M12x1,24 DIN 936
10	842500598	Aufnahmemutter 90° Raccord
11	842500174	O-Ring 2025 EPDM
12	842500599	Raccord 90° zu Aufschäumer
13	142520130	Aufschäumer Cappuccinatore weiß
14	842500614	Raccord 90° zu Ansaugöffnung weiß
15	842500600	Siliconschlauch 3,5x6 L=350 mm
16	842500109	Sechskantmutter 1/4" Ni
17	842500125	Abdeckscheibe Heißw./Dampf. grau
18	842502155	Haltegriff Heißw./Dampfrohr sz-grau
19	842503021	Dampfrohr kplt. d=1,5 glänzend
20	148870130	Regulierstift Cappumore weiß
21	227961803	Raccord zu Durchlauferhitzer
22	227900803	Raccord 90° zu Elektromagnetv.
23	842500176	O-Ring ORM 0060-20 EPDM
24	228443503	Ventilkörper
25	820501572	O-Ring 2018 EPDM
26	842500124	Ventilspindel Heißw./Dampfventil
27	842502865	Drehknopf Heißw./Dampf bedr.sz-grau
28	841555209	Linsen-Blechschr.2,9x16 DIN 7981Ni
29	842500162	Microschalter 2-polig 250V 10A
30	841555183	Isolationsscheibe
31	842500375	Montagewinkel zu Heißw./Dampfvent.
32	140328059	O-Ring 2015 Silikon PTFE/FDA

Pos.	Art.-Nr.	Bezeichnung
------	----------	-------------

33	227961903	Raccord zu Teflonschlauch 4x2
34	842503356	Klemmhülse D.4
35	842502379	Doppelraccord 90° 1/8"AG f.Teflons.
36	123460220	Mutter Klemmhülse d=4mm
37	841555147	Ventilfeder
38	227660303	Kolben kplt. mit Stutzen l=15,1
39	842500379	Linsen-Blechs. 3,9x6,5 DIN 7981 Ni
40	128310404	Fächerscheibe A4,3 DIN 6798 verz.
41	129823802	Linsensch. M4x8 DIN 7985 verz.
42	842500584	Kabel mit Schmelzsicherung
43	140328059	O-Ring 2015 Silikon PTFE/FDA
44	842503937	Kit Durchlauferhitz. Bleckmann 230V
45	842502381	Befestigungswinkel DLEH Schnellf.
46	842500258	Distanzscheibe zu Temperatursensor
47	842503169	Temperatursensor mit Kabel geklemm.
48	842500639	Teflonschlauch 4x2 bis G.Nr.9003ROY0465194
	842501997	Teflonschlauch 4x2 ab G.Nr.9003ROY0465195
49	842502382	Teflonschlauch 4x2 kplt l=260 mm
50	842502645	Kabel mit Schmelzsicherung 216°
51	842500512	Befestigungsfeder z. Teflons. D=4mm
52	842500193	Linsen-Blechs. 3,5x6,5 DIN 7981 Ni
53	841555296	Linsenschraube M4x6 DIN 7985 verz.
54	842503494	Netzkabel grau m. Schukostecker
55	842503147	Linsen-Blechs. M4x12 verzinkt
56	842502599	Teflonschlauch bis G.Nr.9003ROY0465194
	842503268	Teflonschlauch ab G.Nr.9003ROY0465195
57	842501475	Thermostat 170° NC mit Abschlußring
58	842502383	Thermostathaltefeder
59	842502296	Spax-Schraube 3x16 DIN 7505B verz.
60	842500583	Netzeingangsplatine m Entstörf. 12A
61	227901103	Raccord 90°
62	842502385	2-Wege El.-Magnetventil 1/8"IG,15VA
63	842500208	Abdeckung Netzeingangsplatine

ab Gerätenummer
9004ROY049983



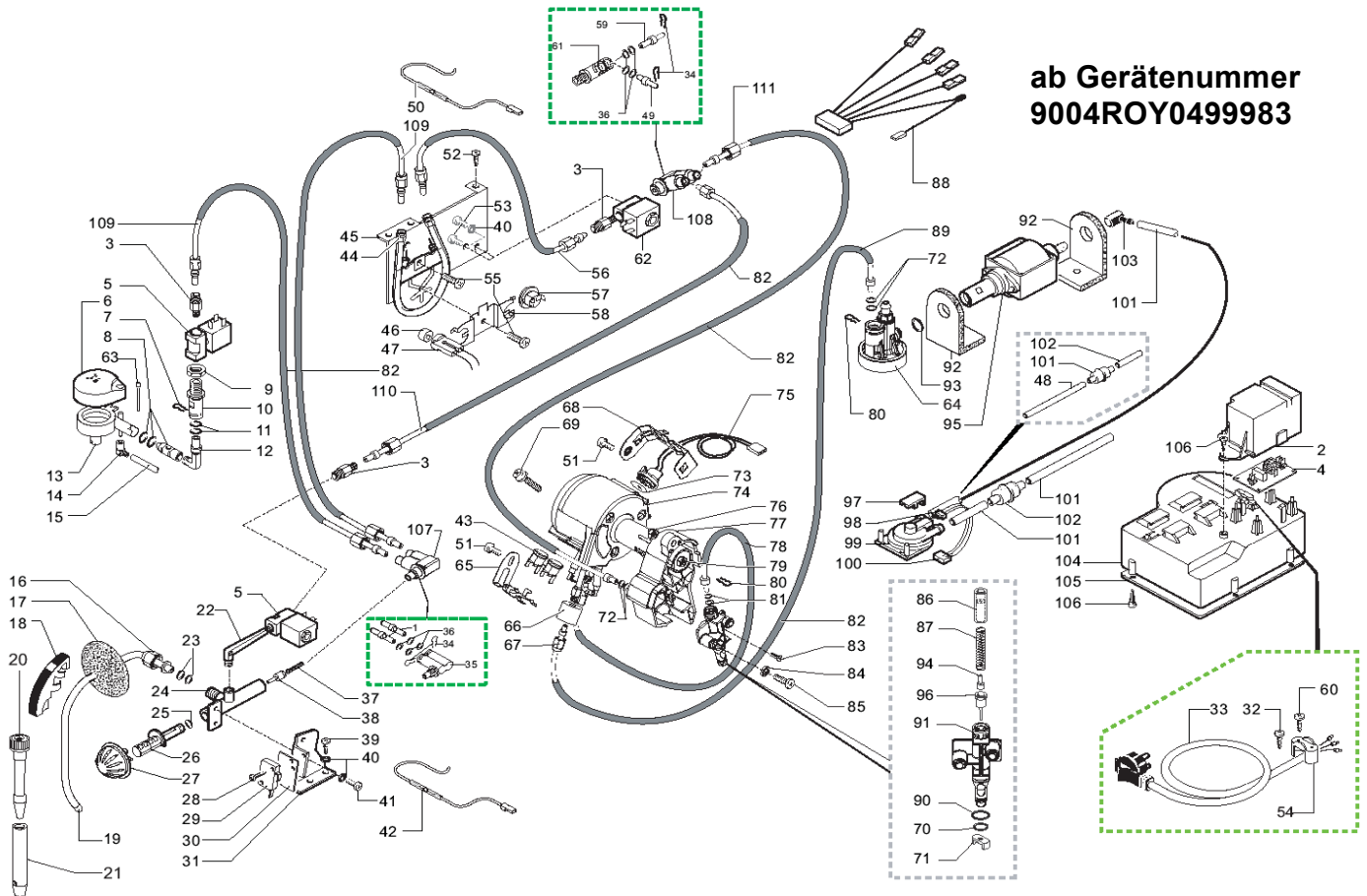
Pos.	Art.-Nr.	Bezeichnung
------	----------	-------------

1	842503671	Teflonschlauch kplt. 4x2 l=140mm
2	842500208	Abdeckung Netzeingangsplatine
3	227961903	Raccord zu Teflonschlauch 4x2
4	842500583	Netzeingangsplatine m Entstörf. 12A
5	842502027	El.-Magnetventil 2-Wege 15A 230V
6	842502088	Abdeckung für Aufschäumer, blau
	842502610	Abdeckung f. Aufschäumer Royal grau
7	842501380	Haltefeder Dampfrohr
8	142270200	Verbindung Cappumore mit O-Ringen
9	842500647	Sechskantmutter M12x1,24 DIN 936
10	842500598	Aufnahimestutzen 90° Raccord
11	842500174	O-Ring 2025 EPDM
12	842500599	Raccord 90° zu Aufschäumer
13	142520130	Aufschäumer Cappuccinatore weiß
14	842500614	Raccord 90° zu Ansaugöffnung weiß
15	842500600	Siliconschlauch 3,5x6 L=350 mm
16	842500109	Sechskantmutter 1/4" Ni
17	842500125	Abdeckscheibe Heißw./Dampf. grau
18	842502155	Haltegriff Heißw./Dampfrohr sz-grau
19	842503021	Dampfrohr kplt. d=1,5 glänzend
20	842501681	Innenteile Cappuc.-Milchschaumdüse
21	842501678	Mischrohr chrom zu Milchschaumdüse
22	227900803	Raccord 90° zu Elektromagnetv.
23	842500176	O-Ring ORM 0060-20 EPDM
24	228443503	Ventilkörper
25	820501572	O-Ring 2018 EPDM
26	842500124	Ventilspindel Heißw./Dampfventil
27	842502865	Drehknopf Heißw./Dampf bedr.sz-grau
28	841555209	Linsen-Blechschr.2,9x16 DIN 7981Ni
29	842500162	Microschalter 2-polig 250V 10A
30	841555183	Isolationsscheibe
31	842500375	Montagewinkel zu Heißw./Dampfvent.
32	842502296	Spax-Schraube 3x16 DIN 7505B verz.

Pos.	Art.-Nr.	Bezeichnung
------	----------	-------------

33	842503494	Netz kabel grau m. Schukostecker
34	842500512	Befestigungsfeder z. Teflons d=4mm
35	842502379	Doppelraccord 90° 1/8"AG f.Teflons.
36	140328059	O-Ring 2015 Silikon PTFE/FDA
37	126765317	Ventilfeder
38	227660303	Kolben kplt. mit Stutzen l=15,1
39	842500379	Linsen-Blechs. 3,9x6,5 DIN 7981 Ni
40	128310404	Fächerscheibe A4,3 DIN 6798 verz.
41	129823802	Linsenschr. M4x8 DIN 7985 verz.
42	842503668	Kabel mit Schmelzsicherung
43	189428200	Thermostat 175°C rückstellbar
44	842503708	Durchlauferhitzer 230V
45	842502381	Befestigungswinkel DLEH Schnellid.
46	842500258	Distanzscheibe zu Temperatursensor
47	842503678	Sensor kplt. 230V
48	842503360	Siliconschlauch 5x10 l=2 mtr.
49	227875100	Teflonschlauch 2x4 kplt. l=275mm
50	842502645	Kabel mit Schmelzsicherung 216°
51	129573202	Linsenschraube M4x8 DIN 7985 verz.
52	842500193	Linsen-Blechs. 3,5x6,5 DIN 7981 Ni
53	841555296	Linsenschraube M4x6 DIN 7985 verz.
54	842501423	Zugentlastung
55	842503147	Linsen-Blechs. M4x12 verzinkt
56	842503692	Teflonschlauch kplt. l=320 mm
57	842501475	Thermostat 170° NC mit Abschlußring
58	842502383	Thermostathaltefeder
59	841666775	Teflonschlauch 4x2 kplt l=280mm
60	129516603	Linsen-Blechs. 3,5x16 DIN 7981 Ni
61	227901103	Raccord 90°
62	842502385	2-Wege El.-Magnetventil 1/8"IG,15VA
63	148870130	Regulierstift Cappumore weiß
64	229452100	Ausgleichs- u. Überdruckventil kplt

ab Gerätenummer
9004ROY049983

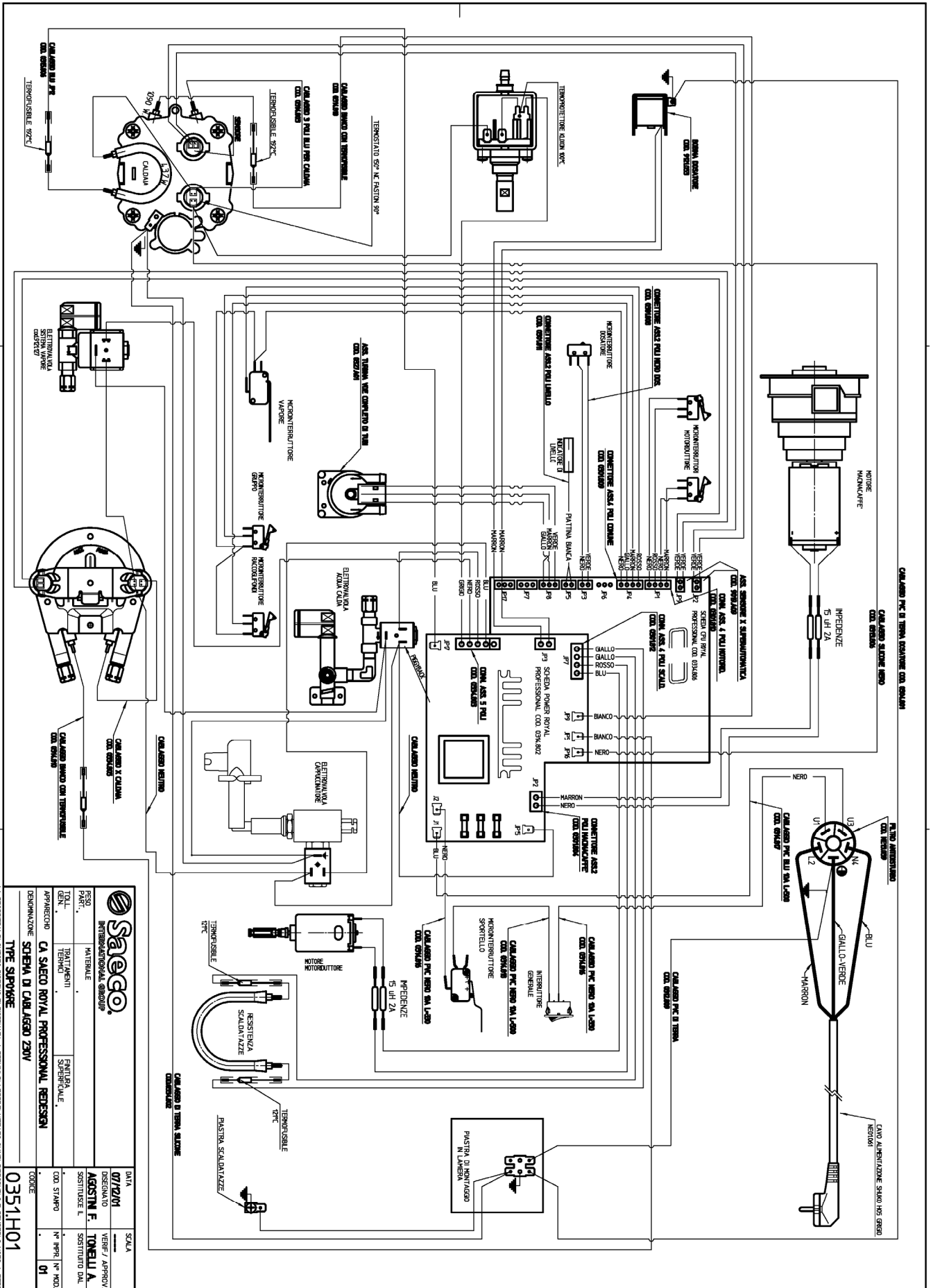


Pos.	Art.-Nr.	Bezeichnung
------	----------	-------------

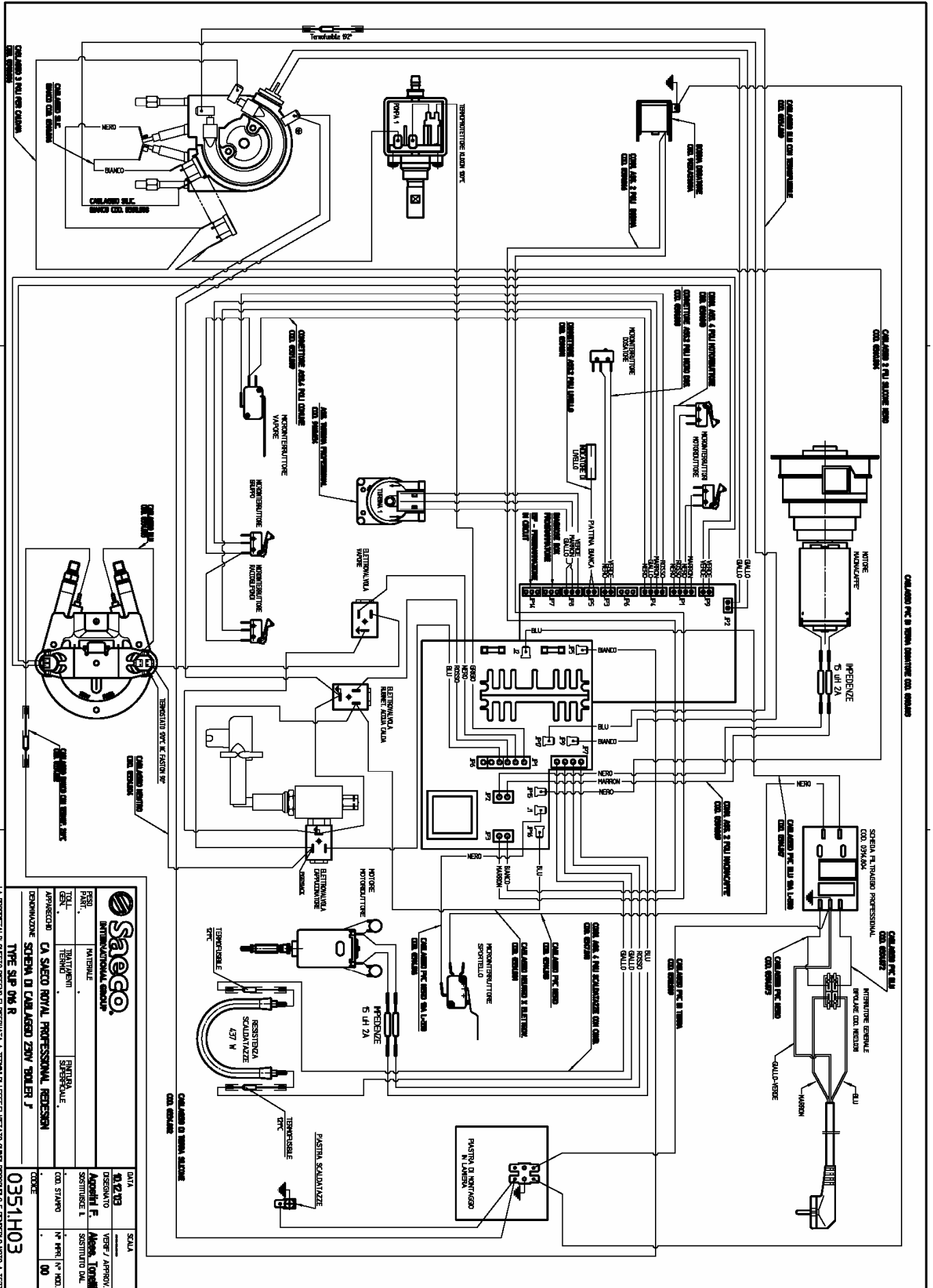
65	126838117	Halterung zu Thermostat DLEH ED
66	147756562	Abdeckung zu Klemmfeder
67	842503540	Teflonschlauch 2x4 kplt. l=200mm
68	126838017	Halterung zu Sensor DLEH ED
69	129932202	Schraube M5x20
70	842500175	O-Ring ORM 0050-20 SILICON
71	842500071	Gleitstück zu Auslaufstutzen
72	140328059	O-Ring 2015 Silikon PTFE/FDA
73	145951600	Isoliermittel wärmeleitend
74	282058458	Durchlauferhitzer ED 230V
75	288582300	Sensor KTY 13-6 kplt. mit Stecker
76	841555399	Sechskantmutter M5 DIN 985 verz.
77	842503489	Support zu Durchlauferhitzer ED
78	842503490	Teflonschlauch 2x4 kplt. l=280 mm
79	123453902	Mutter M5x0,8 selbstsichernd verz.
80	842500512	Befestigungsfeder z. Teflons. d=4mm
81	140326662	O-Ring 0040-20 Silicon
82	842503685	Silikonschlauch 7,5x9,3 l=2 m
83	841666006	Spax-Schraube 3x12 DIN 7505 verz.
84	128310521	Unterlegscheibe A5,3 DIN 6798 inox
85	842503491	Linsenschraube M5x30 DIN 7985
86	842503495	Hülse zu Auslaufstutzen DLEH
87	842500321	Ventilfeder
88	842503022	Stecker 5-polig
89	842500639	Teflonschlauch 4x2 kplt l=150 mm
90	842500177	O-Ring ORM 0090-20 SILICON
91	842503492	Auslaufstutzen zu DLEH ED
92	842500158	Pumpenhalterung Gummi
93	842500231	O-Ring 2031 EPDM
94	842500074	Führungsstift zu Ventilfeder
95	187720958	Pumpe Ulka EX 5 230V/50HZ
96	227660103	Ventilstift chrom + Dichtung Viton
97	841555171	Abdeckung Sensor

Pos.	Art.-Nr.	Bezeichnung
------	----------	-------------

98		>> nur kplt. Pos.99
99	286473300	Kit Turbine VDE "M" mit Sensor
100	842503665	Stecker kplt. 3-polig zu Turbine
101	842501417	Silikonschlauch 5x8 l=2mtr
102	144650200	Wasserfilter
103	147920150	Gummiraccord 90° Pumpe natur
104	842500419	Montageteil Pumpe/Netzeingang
105	842500420	Deckel zu Netzkabelstauraum
106	129670202	Blechschrabe St 3,5x16-Z1-C verz
107	227900720	Raccord 90° zu Ventilkörper
108	227900620	Raccord 90° zu Ventilkörper
109	842503939	Teflonschlauch kplt. 4x2 l=160
110	842503938	Teflonschlauch kplt. 4x2 l=280
111	842503488	Teflonschlauch kplt. l=280mm
	842503948	Durchlauferhitzer kplt. ED, 230V



Saeco		DATA	
INTERNAZIONALE GROUP		07/2011	
MATERIALE		DESIGNATO	
TRATTAMENTI		VERIF. / APPROV.	
APPARECCHIO		SOSTITUIRE I.	
DENOMINAZIONE		SOSTITUIRE DAL	
SCHEMA DI CABLAGGIO 230V		COD. STAMPO	
TYPE SP/PO/RE		IN MP/1. N° MOD.	
		CODICE	
		0351H01	



		SCHEDA PIATTAFORMA PROFESSIONAL	
INTERNAZIONALE GROUP		COI. 0351H03	
MODELLO	CA SAECO ROYAL PROFESSIONAL REDISSIN	VERSIONE	VERE / ARRON
APPARECCHIO	SCHEMA DI CARLASSO ZOVY 3000 EN J	NUMERO	00
INDICAZIONE	TYPE SLP 06 R	NUMERO	00
DATA		SCALA	
01/2013		0351H03	
DISSEGNO		VERE / ARRON	
AUTORE		AUTORE	
SOSTITUIRE I		SOSTITUIRE I	
COI. STAMP		IN HPI, IN HOD	
CODICE		00	