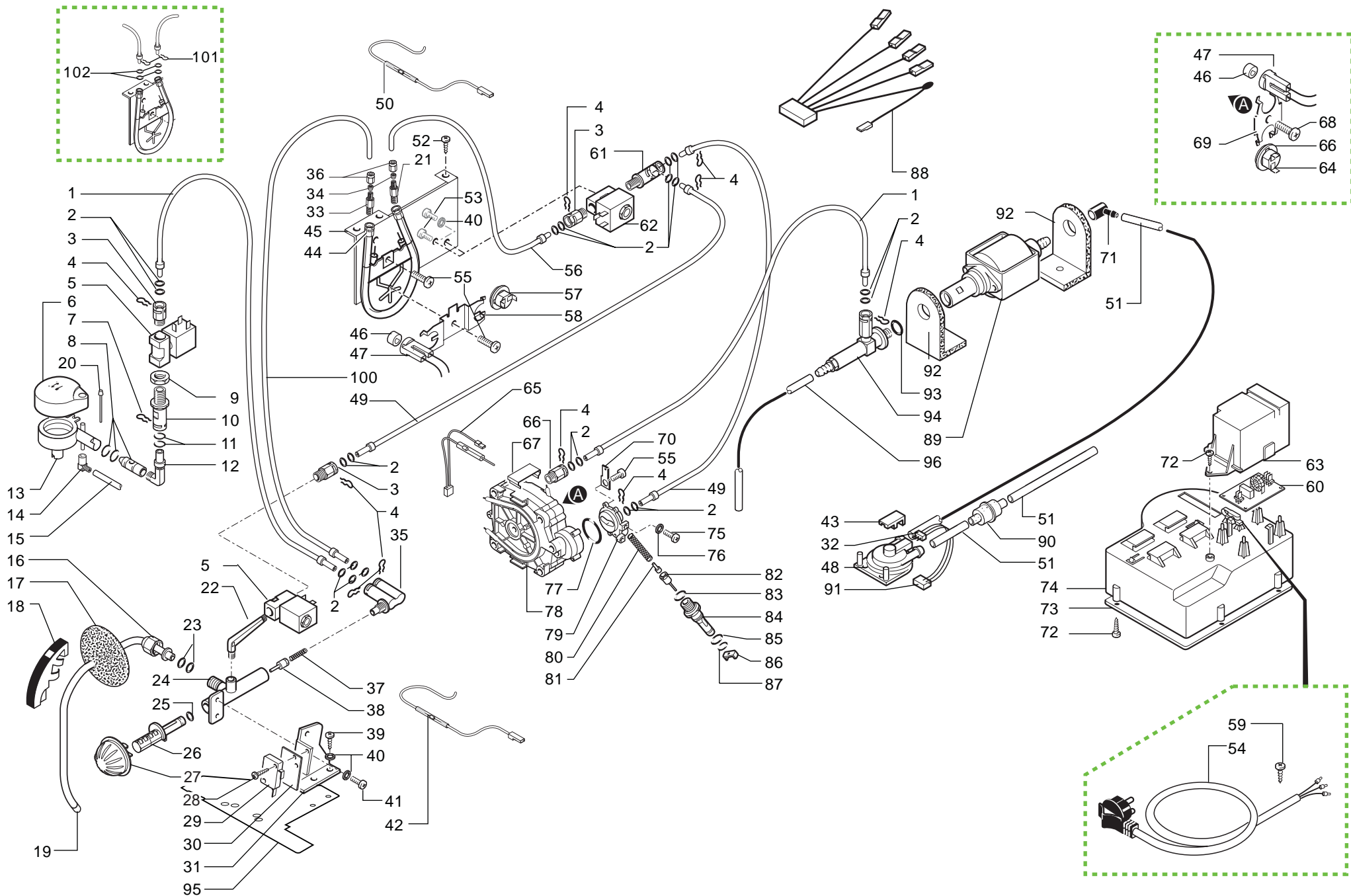


Pos	Artikel-Nr.	Beschreibung	Pos	Artikel-Nr.	Beschreibung
1	0301.812	Kabel 4-polig GServicebemotor	47	0301.019	Scharnierbolzen oben
2	NF18.001	Klemmfeder Sicherheitsthermostat	48	0301.020	Scharnierbolzen unten
3	0347.011.050	Kaffeeauslaufrohr schwarz Redesi	49	9161.140	Dichtung Brühgruppenschale MA, R
4	JS01.005	Siliconschlauch 5x8 Meterw. brau	50	NV01.001	Gerätefuß sz. selbstklebend
5	0347.006.710	Kaffeeauslauf verstellbarer Teil	51	0301.041.150	Schublade Brühgruppe MA, RO
6	NM02.010	O-Ring 0050-20 EPDM	52	0301.046.230	Wassertank kplt. Magic/Royal
7	0347.005.710		52	0317.A16.230	
8	0347.A02.710	Steg kplt. sz-grau Kaffeeausl. o	53	0301.023.770	Wassertankdeckel silber
9	0360.024.050	Deckel Kaffeeauslauf MA, RO	54	NM01.032	O-Ring 0060-30 Wasserbehälter MA
10	0347.A05.710	Steg kplt. sz-grau Kaffeeaus. un	55	9161.110	Feder Wasserbehälterventil MA, R
11	0347.A03.710	Kaffeeauslauf kplt.sz-grau Redes	56	9111.027.150	Stößel zu Wassertankventil grau
12	0301.033.150	Winkelstück grau	57	9161.050.230	Deckel Schwimmer MA, RO
13	129670202	BLECHSCHRAUBE ST 3,5X16-Z1-C VER	58	9161.112.150	Wasserstandsanzeiger grau
14	0347.009.430	Abtropfgitter chrom Redesign	59	0313.001.660	Türe RODIPLUS silber
15	0347.013.970	Schwimmer Tropflade rot	59	0313.001.760	Türe ROPR blau
16	0347.004.430	Abdeckung Kaffeeauslauf RODIPLUS	60	0313.012.660	Skala für Mahlmenge silber
17	0314.022.760	Schublade Restwasser ROPR blau	60	0313.012.760	Skala für Mahlmenge, blau
17	0314.022.770	Schublade Restwasser RODIPLUS si	61	0301.040.150	Verschlussriegel grau
18	0312.016.280	Rahmenhalterung grau	62	U433.001	NiServicee Türverschluss MA, RO
19	0312.015.66A	Tassenwarmhalteplatte 230V RO si	63	0301.039.660	Türgriff, silber
19	0312.015.66F		63	0301.039.760	Verschluss Türe ROPR blau
20	0312.014	Dichtung zu Tassenwärmfläche	64	0313.013	NACHFÜLLBEUTEL IN-TA-FIL
21	0312.017	Reling chrom RO-RD	65	0313.015	
22	U201.005	Scheibe 4,3x12 DIN 7349 verz.	66	0313.014	Filterbehälter für RP
23	129573402	Linsenschraube M4x10 DIN7985, ve	67	0313.016	
24	0327.036	Schutzabdeckung zu Wippschalter	68	0351.951	Bedienungsanleitung RP 1001
25	U043.012		68	0351.952	
26	NE03.028	Wippschalter Netz, Molveno	68	0351.953	
26	NE03.038	Schalter Ein/Aus MA-RD	68	0351.954	
27	0314.007.660	Gehäuse silber Royal	68	0351.955	
27	0314.007.760	Gehäuse, blau Royal	68	0351.956	
28	U110.005		68	0351.957	
29	0312.032.760	Schublade Kaffeesud MA, RO blau	69	127390100	Reinigungspinsel
29	0312.032.770	Schublade Kaffeesud MA, RO silbe	70	9991.040.060	
30	0301.048.150		70	9991.040.150	Meßlöffel grau mit Aufhängebohru
31	9991.096	Gummifuß Drehring selbstklebend	71	11005044	Siliconfett 5 gr. Tube
32	NE15.003	Schutzleiteranschluß zu Schraube	72	0314.907	Verpackungsschutz oben links RO
33	128310404	Fächerscheibe A4,3 DIN 6798 verz	73	0314.909	Verpackungsschutz Restwasserbehä
34	147700200	Entlüftungssaugpumpe	74	0330.906	Distanzstück Styropor
35	0701.031.150	Ventilkappe grau	75	0314.904	
36	145842900	Lippendichtung GACO DIM 14	76	0347.901	Verkaufskarton RCCR
37	129532521	Senk-Blechschr.2,9x9,5 DIN7982 I	77	0314.906	Verpackungsschutz oben rechts RO
38	0701.014.150		78	21000961	Wasserfilter Saeco Brita Intenza
39	140320461	O-Ring 0080-20 Wassereinlaufstut			
40	0301.022.770	Deckel Bohnenbehälter MA, ROPR s			
41	0314.905				
42	0329.006.230	Bohnenbehälter, ohne Manschette			
42	0317.010.230				
43	U143.007	Schraube 2,9x19 MA, RO TORX			
44	0334.011.770				
44	0313.008.770	Pulverfachdeckel silber			
45	0312.013.280	Schraubenabdeckung RO grau			
46	0351.001.770	Gehäuseoberteil ROPR-Redesign si			
46	0366.002.770	Gehäuseoberteil ROPR-Redesign si			

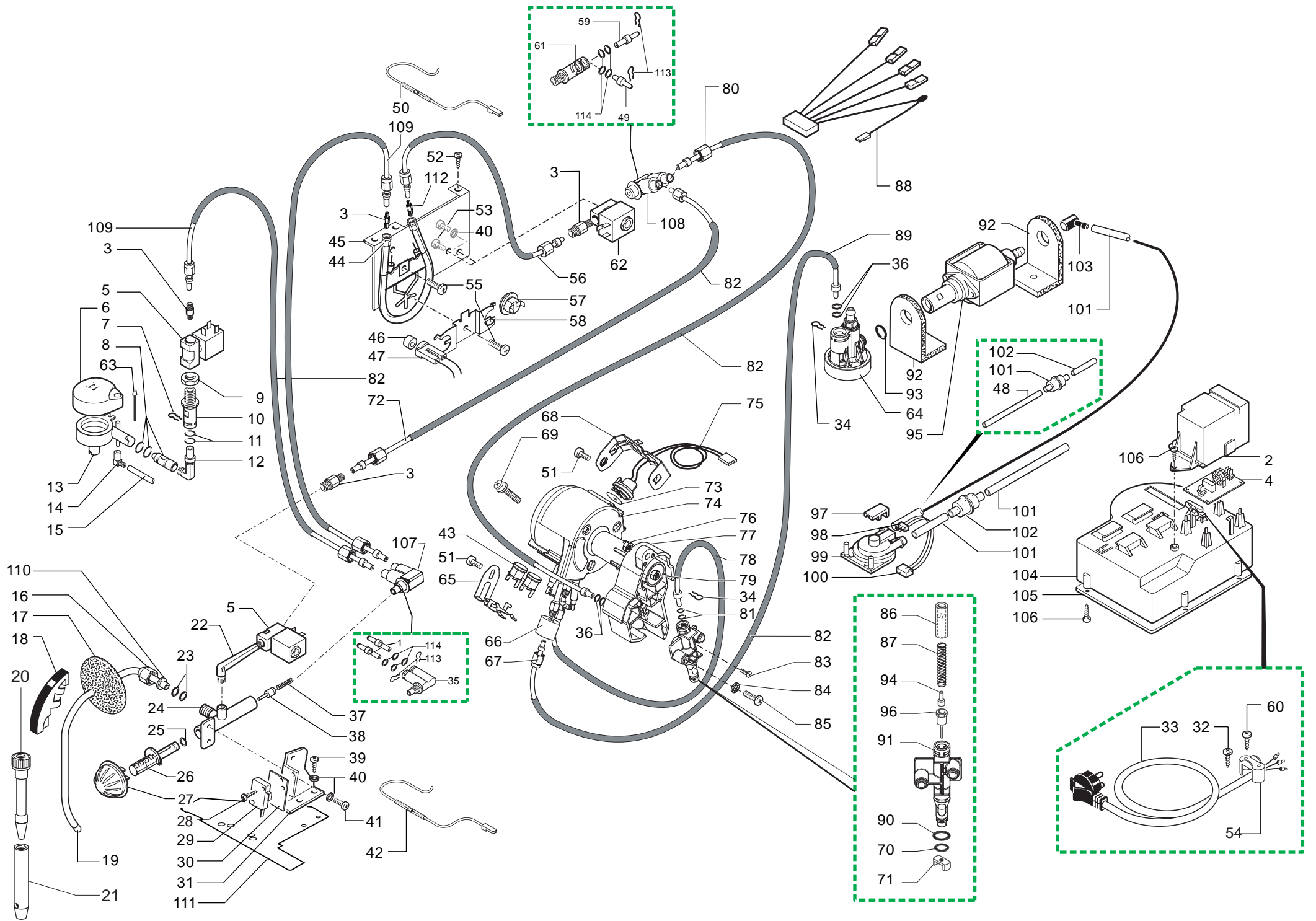


Pos	Artikel-Nr.	Beschreibung	Pos	Artikel-Nr.	Beschreibung
1	9979.A38	Teflonschlauch 4x2 kplt l=150 mm	51	9972.022	Schlauch ø5x8 L=2m Silikon
2	NM02.028	O-Ring 2015 EPDM	52	U110.004	
3	9011.152	Schnellverschluss Teflonschlauch	53	U043.012	
4	9011.144	Sicherungsfeder Schlauch VI, RO	54	NE01.112	
5	11008571		54	NE01.114	
5	11008828	Elektroventil 230V 1/8 SADIGE, R	54	NE01.116	
6	0314.018.710	Abdeckung Milchaufschäumer ROCA	54	NE01.118	
6	0314.018.760	Abdeckung Milchaufschäumer ROPR	54	NE01.120	Netzkabel grau m. Schukostecker
7	9161.135	Haltefeder Dampfrohr	55	U046.003	Schraube 3,5x48x28 TORX
8	142270200	Verbindung Cappumore mit O-Ringe	56	9979.A64	Teflonschlauch 4x2 kplt l=280 mm
9	U303.002	Sechskantmutter M12x1,24 DIN 936	56	9979.A88	Schlauch ø2x4 L=280mm Teflon (1
10	11008452	Aufnahmestutzen 90° Raccord	57	NE09.006	Thermostat 170°C RO, MA
11	NM02.007	O-Ring 2025 Wassereinlaufmuffe M	58	9011.187	Thermostathaltefeder
12	11008451	Raccord 90° zu Aufschäumer	59	U140.009	Spax-Schraube 3x16 DIN 7505B ver
13	142520130	Milchaufschäumer ROPR weiß	60	0314.804	NServicefilter ROPR
14	9991.122.010	Raccord 90° zu Ansaugöffnung ws	61	11008823	Raccord 90°
15	9972.045	Siliconschlauch 3,5x6 L=350 mm	61	9161.297	
16	9161.438	Sechskantmutter zu Heißwasserroh	62	11008573	2-Wege El.-Magnetventil 1/8"IG,
17	9161.058.150	Abdeckung Dampfrohr MA, RO	63	9161.336.150	
18	9161.055.710	Verbrennungsschutz dunkelgrau	63	9161.126.150	Abdeckung Netzeingangsplatine
20	148870130	Regulierstift Cappumore weiß	64	NE09.021	Thermostat 150°C
21	227961803	Raccord zu Durchlauferhitzer	65	0315.806	Verkabelung mit Schmelzsich. 192
21	9161.418	Anschlußverschraubung Wassereinl	66	9991.085	Thermostatabschlußring d=15mm
22	11008453	Raccord 90°	67	9011.054	Federhalterung zu Schmelzsicheru
23	140324461	O-Ring ORM 0060-20 EPDM	68	129828502	LINSENSCHRAUBE M6X30 DIN 7985 VE
24	9161.293		69	9011.034	Thermostathaltefeder
24	11009006	Ventilkörper messing	70	NE15.026	Schutzleiteranschl.45°6,3mm Schr
25	140321461	O-Ring 2018 EPDM	71	147920150	Pumpenanschlußwinkel 90° weiß Ku
26	9161.057	Ventilspindel Heißw.-/Dampfventi	72	129670202	BLECHSCHRAUBE ST 3,5X16-Z1-C VER
27	0347.017.710	Drehknopf HWD - Spindel dunkelgr	73	0301.055.150	Deckel zu Netzkabelstauraum
28	U109.014	Linsen-Blechs. 2,9x16 DIN 7981Ni	74	0301.056.150	Montageteil Pumpe/Netzeingang
29	NE05.013	Mikroschalter HWD - Ventil MA, R	75	U043.021	Linsenschraube M5x8 DIN 7985 ver
30	11009072		76	U208.003	Zahnscheibe ø5,1x9
31	0312.011	Montagewinkel zu Heißw.-/Dampfve	77	NM01.022	O-Ring 2106 Silicon
33	227961903	Raccord zu Teflonschlauch 4x2	78	9019.A61.00A	Durchlauferhitzer 230V Aluminium
33	9161.415	Anschlußverschraubung Teflonschl	79	9011.165	Ventilsupport ROPR
34	9161.431	Klemmhülse D.4	80	9011.132	Ventilfeder MA,RO,Vi
35	11008822	"Doppelraccord 90° 1/8"AG f.Tef	81	11009013	
36	123460220	Mutter Klemmhülse d=4mm	82	11009019	Ventilstift chrom + Dichtung Vit
37	9011.007	Ventilfeder	82	9019.A01	
38	9019.A04	Ventilstift	83	NM01.008	O-Ring ORM 0080-20 Silicon
38	11009018	Ventilstift L=15,1 messing	84	9011.100	Auslaufstutzen Kunststoff MA, RO
39	U110.013		85	NM01.035	O-Ring ORM 0090-20 SILICON
40	128310404	Fächerscheibe A4,3 DIN 6798 verz	86	9011.099	Ventilöffner MA, RO, VI
41	129823802		87	NM01.057	O-Ring ORM 0050-20 SILICON
42	0314.810	Kabel mit Thermosicherung 192°C	88	0334.803	Verbinder 5-polig
43	9161.018	Abdeckung Sensor	88	0334.810	
44	0334.R10.00A	Reparaturkit Rohrheizkörper ROPR	89	12000132	Pumpe Ulka EP5/S GW 220V-50/60HZ
45	0334.001	Montageplatte Rohrheizkörper ROP	89	12000140	Pumpe Ulka EX 5 230V/50HZ
46	11004424		90	144650300	Wasserfilter 952 D=8
47	9019.A65	Temperatursensor mit Kabel gekle	91	0314.815	Kabel 3-polig FlowmServiceer L=4
48	286473300	"Kit Turbine VDE ""M"" mit Senso	92	9991.056	
49	9979.A55	Teflonschlauch 4x2 kplt l=260 mm	93	140321961	O-Ring 2031 EPDM
50	0334.822	Kabel mit Thermosicherung 216°	94	9079.A27	Überdruckventil MA, RO
95	11000839	Verschlußwinkel Gerätetür Redesi			

E003.051

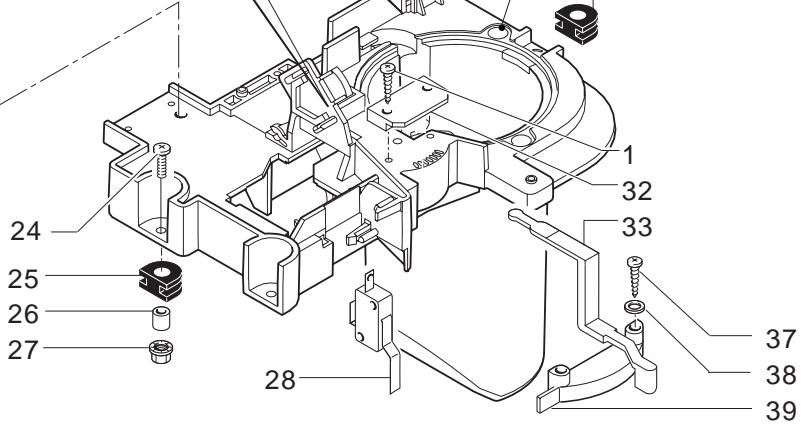
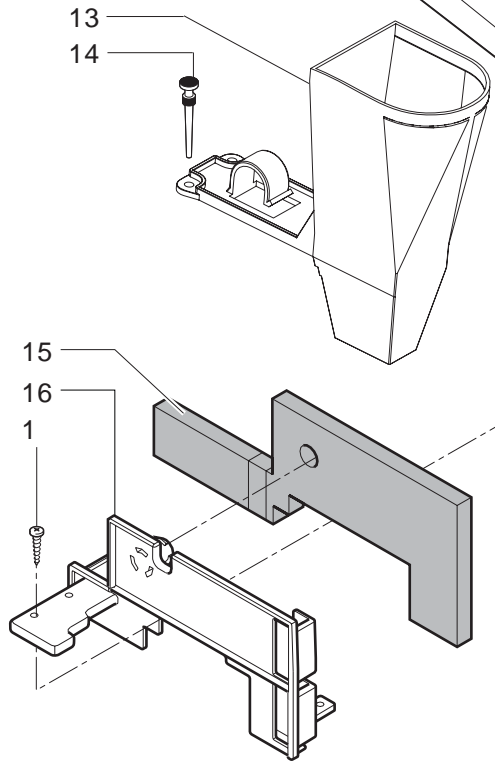
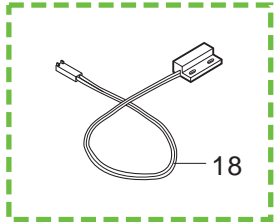
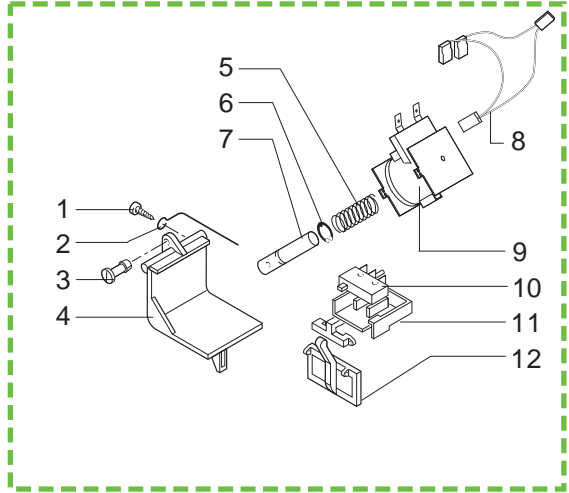
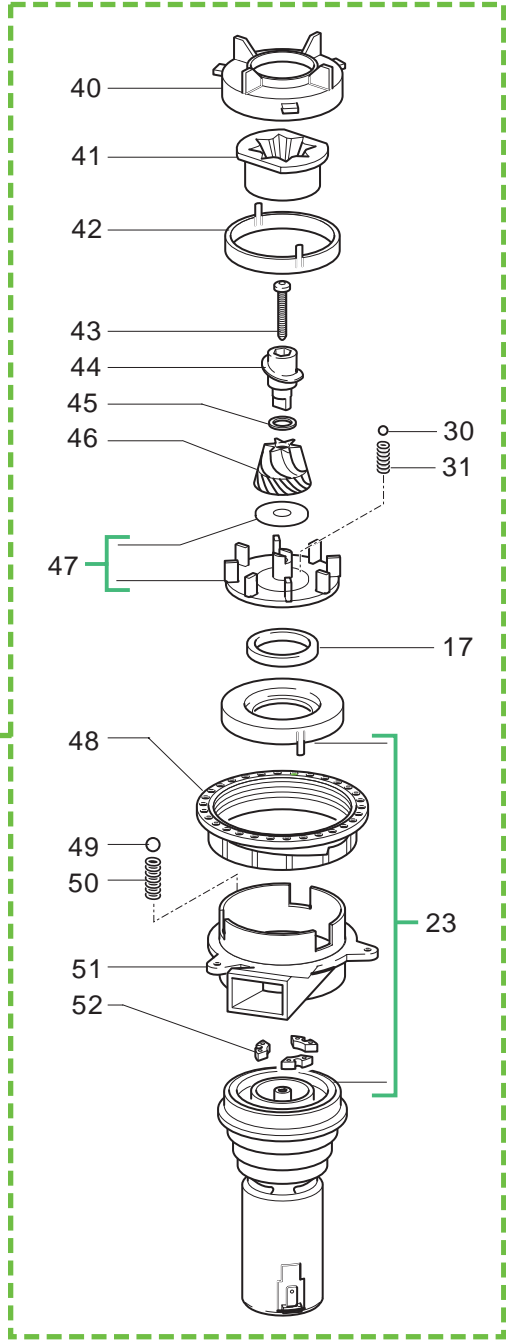
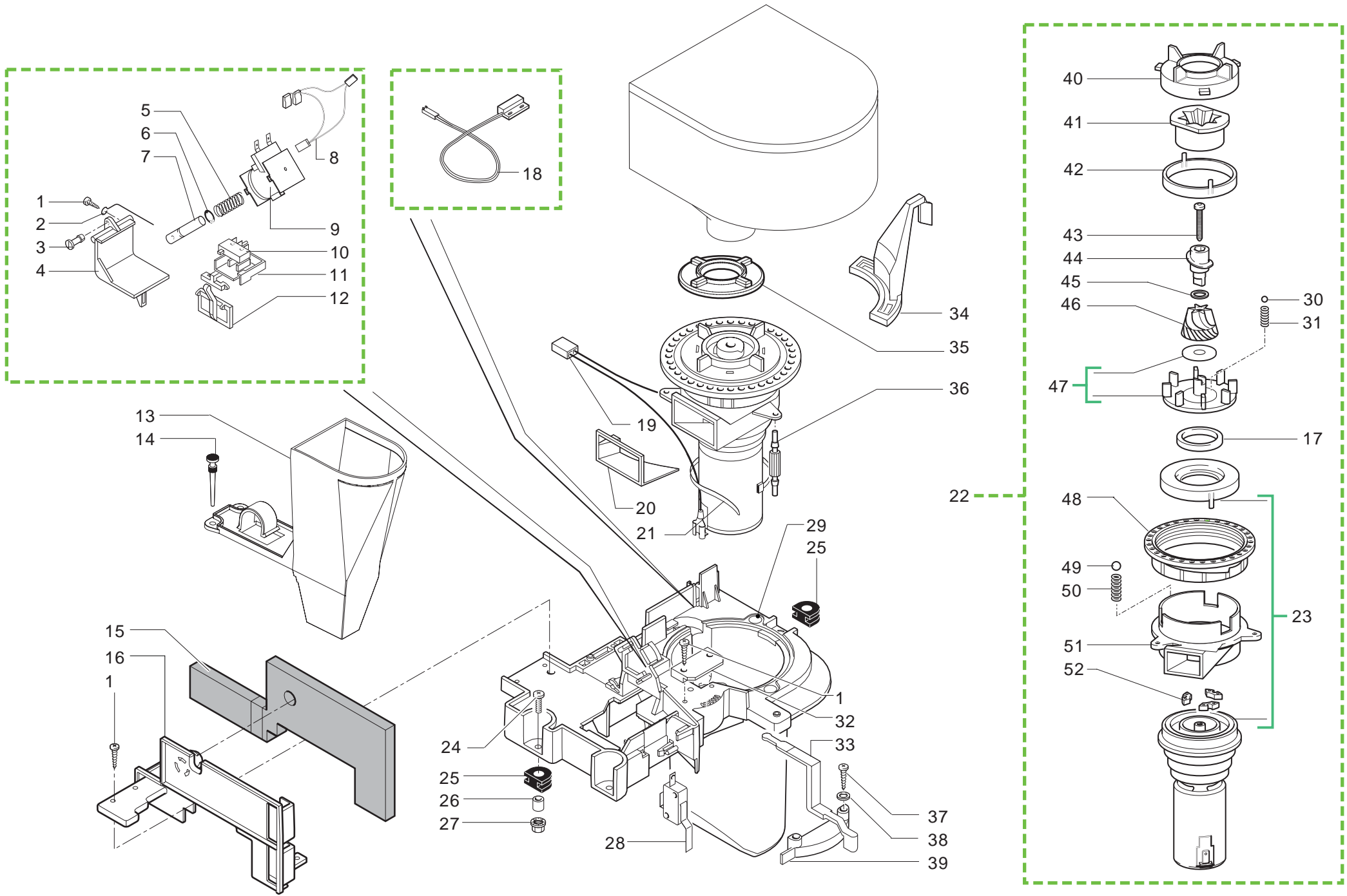
SUP016RE

Pos	Artikel-Nr.	Beschreibung	Pos	Artikel-Nr.	Beschreibung
100	9010.R06.00A	Durchlauferhitzer kplt. mit 2 He			



Pos	Artikel-Nr.	Beschreibung	Pos	Artikel-Nr.	Beschreibung
1	9979.B42	Teflonschlauch kplt. 4x2 l=140mm	44	9010.142.00F	
2	9161.126.150	Abdeckung Netzeingangsplatine	44	9010.142.00R	
2	9161.336.150		44	9010.150.00A	
3	9161.415	Anschlußverschraubung Teflonschl	44	9010.150.00F	
4	0301.828.00F		44	9010.150.00R	
4	0314.804	NServicefilter ROPR	45	0334.001	Montageplatte Rohrheizkörper ROP
5	11008569	El.-Magnetventil 2-Wege 15A 230V	46	11004424	
5	11008570		47	9019.A72	Temperatursensor Rohrheizkörper
5	11008571		47	9019.A73	
6	0314.018.710	Abdeckung Milchaufschäumer ROCA	48	9972.166	Siliconschlauch 5x10 l=200 mm
6	0314.018.760	Abdeckung Milchaufschäumer ROPR	49	227875100	Teflonschlauch 2x4 kplt. l=275mm
7	9161.135	Haltefeder Dampfrohr	50	0334.822	Kabel mit Thermosicherung 216°
8	142270200	Verbindung Cappamore mit O-Ringe	50	0334.823	
9	U303.002	Sechskantmutter M12x1,24 DIN 936	51	129573202	
10	11008452	Aufnahmestutzen 90° Raccord	52	U110.004	
11	NM02.007	O-Ring 2025 Wassereinlaufmuffe M	53	U043.012	
12	11008451	Raccord 90° zu Aufschäumer	54	9991.039	Zugentlastung
13	142520130	Milchaufschäumer ROPR weiß	55	U046.003	Schraube 3,5x48x28 TORX
14	9991.122.010	Raccord 90 ° zu Ansaugöffnung ws	56	9979.B47	Teflonschlauch kplt. l=320 mm
15	9972.045	Siliconschlauch 3,5x6 L=350 mm	57	NE09.006	Thermostat 170°C RO, MA
16	9161.438	Sechskantmutter zu Heißwasserroh	58	9011.187	Thermostathaltefeder
17	9161.058.150	Abdeckung Dampfrohr MA, RO	59	9979.A73	Teflonschlauch 4x2 kplt l=280mm
18	9161.055.710	Verbrennungsschutz dunkelgrau	60	U109.005	Linsen-Blechs. 3,5x16 DIN 7981 N
20	9990.005.050	Milchschaumdüse ohne Hülse schwa	61	9161.297	
21	9991.153	Mischrohr chrom zu Milchschaumdü	61	227901103	Raccord 90°
22	11008453	Raccord 90°	62	11008573	2-Wege El.-Magnetventil 1/8"IG,
23	140324461	O-Ring ORM 0060-20 EPDM	62	11008574	
24	11009006	Ventilkörper messing	62	11008575	
24	9161.293		63	148870130	Regulierstift Cappamore weiß
25	140321461	O-Ring 2018 EPDM	64	229452100	Ausgleichs- u. Überdruckventil k
26	9161.057	Ventilspindel Heißw.-/Dampfventi	65	126838117	Thermostathaltefeder DLE-M5000
27	0347.017.710	Drehknopf HWD - Spindel dunkelgr	66	147756562	Abdeckung zu Klemmfeder
28	U109.014	Linsen-Blechs. 2,9x16 DIN 7981Ni	67	227876200	
29	NE05.013	Mikroschalter HWD - Ventil MA, R	68	126838017	Halterung zu Sensor DLEH ED
30	11009072		69	129932202	Schraube M5x20
31	0312.011	Montagewinkel zu Heißw.-/Dampfve	70	NM01.057	O-Ring ORM 0050-20 SILICON
32	U140.009	Spax-Schraube 3x16 DIN 7505B ver	71	9011.099	Ventilöffner MA, RO, VI
33	NE01.112		72	9979.B43	Teflonschlauch kplt. 4x2, l=280
33	NE01.114		73	145951600	Isolationsscheibe D=16
33	NE01.116		74	282058854	
33	NE01.118		74	282058855	
33	NE01.120	Netzkabel grau m. Schukostecker	74	282058858	Durchlauferhitzer ED 230V
34	9011.144	Sicherungsfeder Schlauch VI, RO	75	288582300	Temperatursensor MARO-RD
35	9161.301	"Doppelraccord 90° 1/8"AG f.Tef	76	U310.003	Mutter M5 selbstsichernd
36	140328059	O-Ring 2015 Silikon/Teflon	77	9161.435	Support zu Durchlauferhitzer ED
37	126765317	Ventilfeder	78	9979.B27	Teflonschlauch 2x4 kplt. l=280 m
38	11009018	Ventilstift L=15,1 messing	79	123453902	Mutter M5x0,8 selbstsichernd ver
38	9019.A04	Ventilstift	80	9979.B29	Teflonschlauch kplt. l=280mm
39	U110.013		81	140326662	O-Ring 0040-20 Silikon
40	128310404	Fächerscheibe A4,3 DIN 6798 verz	82	9972.150	Siliconschlauch 7,5x9,3 sz. l=21
41	129823802		83	U140.004	Blechschrabe 3 x 12
42	0354.809	Kabel mit Schmelzsicherung	84	128310521	Unterlegscheibe A5,3 DIN 6798 in
43	189428200	Thermostat 175°C rückstellbar	85	U043.030	
44	9010.142.00A	Rohrheizkörper ROPR RD (Schrauba	87	9011.132	Ventilfeder MA,RO,Vi
88	0334.803	Verbinder 5-polig			

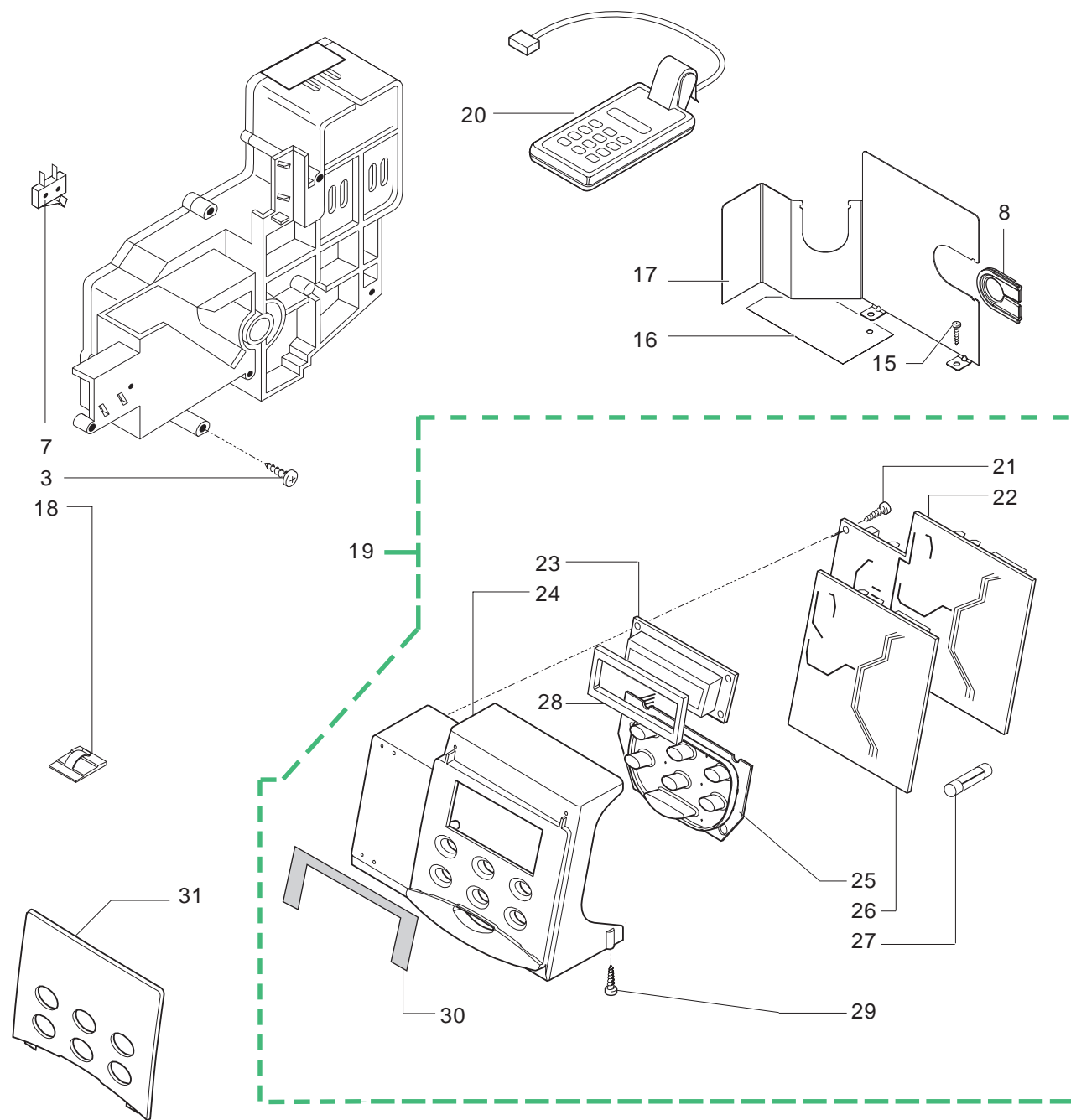
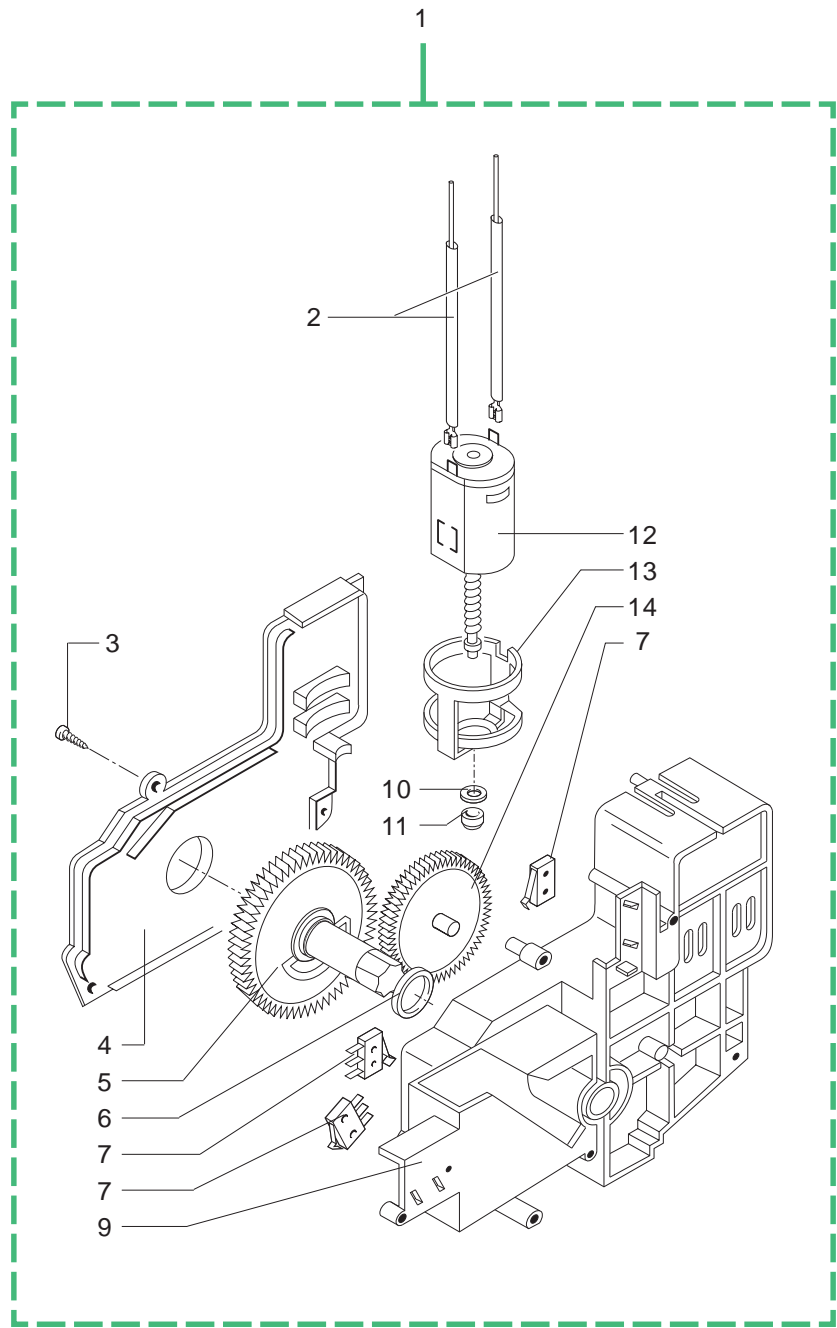
Pos	Artikel-Nr.	Beschreibung	Pos	Artikel-Nr.	Beschreibung
88	0334.810				
89	9979.A38	Teflonschlauch 4x2 kplt l=150 mm			
90	NM01.035	O-Ring ORM 0090-20 SILICON			
91	9161.434	Ventilzapfen MA-RD			
92	9991.056				
93	140321961	O-Ring 2031 EPDM			
94	11009013				
95	12000130				
95	12000131	Ulka-Pumpe EX5 120V			
95	12000132	Pumpe Ulka EP5/S GW 220V-50/60HZ			
95	12000140	Pumpe Ulka EX 5 230V/50HZ			
96	11009019	Ventilstift chrom + Dichtung Vit			
96	9019.A01				
97	9161.018	Abdeckung Sensor			
99	286473300	"Kit Turbine VDE ""M"" mit Senso			
100	0347.817	Stecker kplt. 3-polig zu Turbine			
100	0348.808				
101	9972.022	Schlauch ø5x8 L=2m Silikon			
102	144650300	Wasserfilter 952 D=8			
103	147920150	Pumpenanschlußwinkel 90° weiß Ku			
104	0335.008.150				
104	0301.056.150	Montageteil Pumpe/Netzeingang			
105	0301.055.150	Deckel zu Netzkabelstauraum			
106	129670202	BLECHSCHRAUBE ST 3,5X16-Z1-C VER			
107	11008584	Raccord 90° zu Ventilkörper			
108	11008586	Raccord 90°			
109	9979.B52	Teflonschlauch kplt. 4x2, l=160			
110	9161.440				
111	11000839	Verschlusswinkel Gerätetür Redesi			
200	9010.149.00A	Durchlauferhitzer kplt.ED,230V R			
200	9010.149.00F				
200	9010.149.00R				



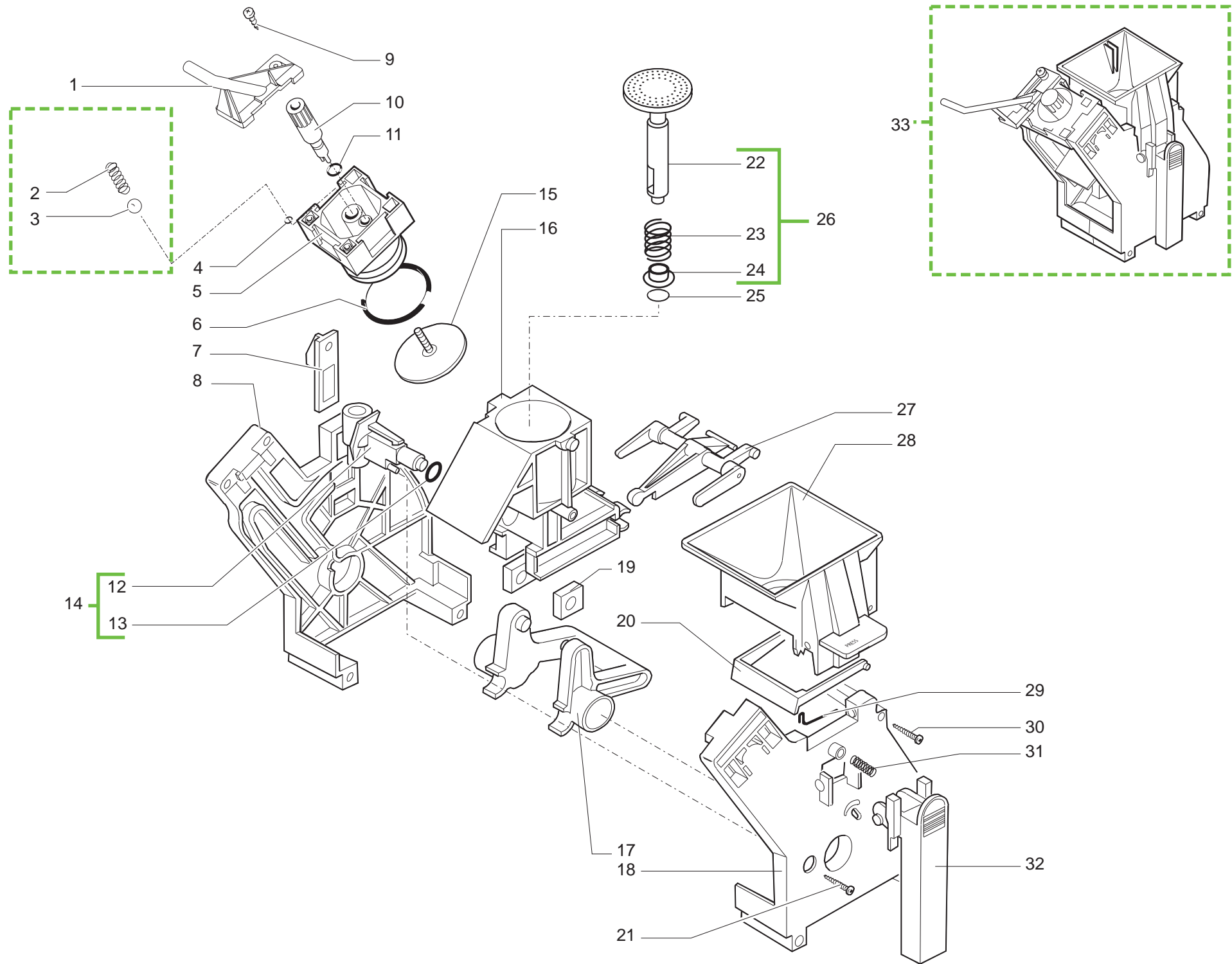
22

23

Pos	Artikel-Nr.	Beschreibung	Pos	Artikel-Nr.	Beschreibung
1	U140.004	Blechschaube 3 x 12	47	149188750	Support unten mit Metalleinsatz
2	9161.048	Feder Dosierklappe MA, VI	48	146570950	Verstellung
3	9161.076.150	Verschlußbolzen Dosierer MA	49	128610421	Kugel ø 3,2mm Einstellring Mahlg
4	9161.074.150	Klappe Dosierer MA, RO, PR	50	126770117	Feder Einstellring ø 3,2 MA,RO,V
5	126764818	Feder zu Elektromagnet	51	9141.080	Motorhalterung Royal
6	U701.003	Sicherungsring ø7 elastisch	52	140230400	Mitnehmer Gummi
7	9161.041	Eisenkern 9x40 DosierMagnService			
8	0301.866	Verbinderkabel Dosierer			
9	9129.A07.00F				
9	9129.A07.00H	Spule kplt. 230V RD+			
9	9129.A21.00A				
10	NE05.017	Mikroschalter Dosierer MA, RO			
11	9161.072.150	Halterung Dosiermikro MA			
12	9161.073.150	Schaltplättchen grau			
13	9161.223.150	Trichter Pulverkaffee RO			
14	9161.082	Gummikupplung			
15	9161.382	Isolierung für Mahlwerk RO			
16	9161.366.150	Support grau zu Dichtung Mühle			
17	140360200	Filzring			
18	0301.811	Reed-Kontakt f.Wasserstandsanzei			
18	0317.829				
19	0301.868				
19	0301.869	Verbindungskabel kplt. zum Mahlw			
20	1505.014	Dichtung Mühle			
21	144320200	Kabelbinder, l=200mm			
22	9140.035.00A	Mahlwerk, kplt. 230V			
22	9140.036.00A	Mahlwerksmotor kplt. 230V MA-RD			
22	9140.036.00F				
22	9140.036.00R				
23	1501.R09.00F				
23	1501.R09.00R				
23	0301.R10.00A	Mahlwerksmotor mit Getriebe 230V			
24	U043.004				
25	9991.005	Gummihalterung Mahlwerksmotor MA			
26	9141.003	Distanzhülse			
27	U324.006	Sechskantmutter M4 DIN 934			
28	NE05.037	Mikroschalter Türe MA, RO			
29	9161.365.150	Montageplatte Mühle grau Royal			
30	128610521	Kugel ø5,5mm für Rutschkupplung			
31	126765517	Feder Rutschkupplung MA, RO, VI			
32	9161.097.150	Montageplättchen MA			
33	0313.003.150	Hebel Dosiermenge RO grau			
34	9161.080.910	Mahlgradeinstellhebel silber			
35	1505.020	Dichtung Mühle			
36	9991.103	Schwingungsdämpfer VI			
37	129512503	Linsen-Blechs. 2,9x9,5 DIN 7981			
38	U201.001	Scheibe 3,2 DIN 7349 verz.			
39	9161.403.150	Skala Mahlmenge grau MA-RD			
40	149186150	Mahlringaufnahme			
42	142844550	Mahlringabdeckung			
43	129931002	Torx-Schraube 3,5x48 lh brün.			
44	147470763	Mahlschnecke MA, RO, VI			
45	U201.002	Beilagscheibe ø10x16x0,2 DIN 988			
46	226477700	Mahlkegel + Mahlring MA, RO, VI,			



Pos	Artikel-Nr.	Beschreibung	Pos	Artikel-Nr.	Beschreibung
1	9120.051.150	Brühgruppenantrieb kplt.			
1	9120.057.150				
3	129670202	BLECHSCHRAUBE ST 3,5X16-Z1-C VER			
4	9121.043.150	Deckel zu Getriebegehäuse grau			
5	9121.069.150	Zahnrad z=108 M4000			
6	9161.368	Unterlagscheibe Mylar Getriebemo			
7	NE05.038	Mikroschalter Sudschublade/GServ			
8	9161.429	Kabeltülle zu Steuerung Magic Ne			
9	9121.063.150	Deckel GServiceriebe rechts mit			
10	148380200	Beilagscheibe ø5,5 VI Bakelith			
11	9121.046	Sinterlager			
12	9120.059				
12	9120.053	Motor zu Getriebe 230V RD+			
13	9121.044	Schwingungsdämpfer MA, RO			
14	9121.042	Zahnrad Z 12/90 für Magic+Mdl			
15	U110.004				
16	0360.025	Schutzplatte zu Steuerung			
17	9161.427.050	Schutzabdeckung zu Steuerung RCC			
18	NE17.002	Kabelhalterung ITW 99-0255-1100			
19	0351.R01.77A				
19	0351.R02.77A	Elektronik kplt. 230V ROPR-Redes			
19	0351.R03.77A	Elektronik kplt. 230V ROPR-Redes			
19	0351.R03.77F				
19	0351.R03.77R				
19	0351.R04.77A				
20	20000922				
21	U140.004	Blechschrabe 3 x 12			
22	0314.829.00A	Leistungsplatine 230V			
22	0351.804.00A	Leistungsplatine 230V			
22	0351.804.00F				
23	0347.816	Display 230V (BOI) RODI, ROPR			
25	0348.801	Tastaturfeld Redesign			
26	0351.808	PLATINE CPU ROYAL PROF.			
26	0351.820				
26	0351.821				
26	0351.801	Steuerplatine CPU RP Redesign			
26	0351.802				
26	0351.803	Steuerplatine CPU RP Redesign			
27	184950300	Sicherung Glasrohr 5 x 20 T32 A2			
27	184950400	Sicherung Glasrohr 5 x 20 T8A 25			
28	149090500	Rahmen für Display RODI-Redesign			
29	U145.002				
30	0347.015	Dichtung selbstklebend Bedienfel			
31	0351.002.770	Frontblende chrom bedr. RP Redes			
31	0354.004.770	Frontblende chrom bedr. Royal			



Pos	Artikel-Nr.	Beschreibung	Pos	Artikel-Nr.	Beschreibung
1	9161.367.150	Kaffeeauslaufrohr Brühgruppe ROD			
2	9161.222	Feder Brühgruppe konisch MA, RO,			
3	9991.168	Ventilkugel Glas d=5mm			
4	NM02.013	O-Ring ORM 0080-15 EPDM			
5	9161.193.150	Kolben zu Brühgruppe l=47mm grau			
6	NM01.044	O-Ring 0320-40 Anpresskolben MA,			
7	9161.067.150	Verschuß Brühgruppe MA, RO, VI			
8	9161.070.150	Seitenteil links z.Brühgruppe gr			
9	U140.019				
10	227470150	Siebhalterung schwarz Brühgruppe			
10	227470159				
11	NM02.006	O-Ring R5 Siebhalterung alle Ger			
12	9161.064.150	Einlaufstutzen grau			
13	NM02.007	O-Ring 2025 Wassereinlaufmuffe M			
14	0301.R04.150	STL - Wassereinlaufstutzen Brühg			
15	223740300	Sieb d=35,8 m. Gewindestift gesc			
15	9160.075	Sieb (geätzt) kplt. mit Stift			
16	9161.195.150	Brühkammer Brühgruppe 38.5, grau			
17	9161.066.150	Kurbelwelle Brühgruppe grau			
18	9161.071.150	Seitenteil rechts Brühgruppe gra			
19	9161.094.150	Gleitstück Brühgruppe grau			
20	9161.060.150	Abstreifer Brühgruppe grau			
21	U140.020	Blechschraube M3x18 DIN7505B ino			
22	9161.306.150	Stößel Brühgruppe m.integr. Sieb			
23	9161.198	Feder Kolben MA			
24	9161.191	Arretierhülse zu Druckfeder			
25	NM02.018	O-Ring ORM 0090-25 EPDM			
26	9161.343.150	Stößel m. integr. Sieb kplt.			
27	9161.065.150	Pleuel Kaffeeauswurf MA, RO, VI			
28	9161.123.150	Trichter Brühgruppe bedruckt gra			
29	9161.046	Federbügel zu Brühgruppe			
30	U109.026				
31	9161.045	Feder Brühgruppenentriegelung MA			
32	9161.069.150	Handgriff zu Brühgruppe grau			
33	11003800	Brühgruppe kplt. Royal / Magic N			