

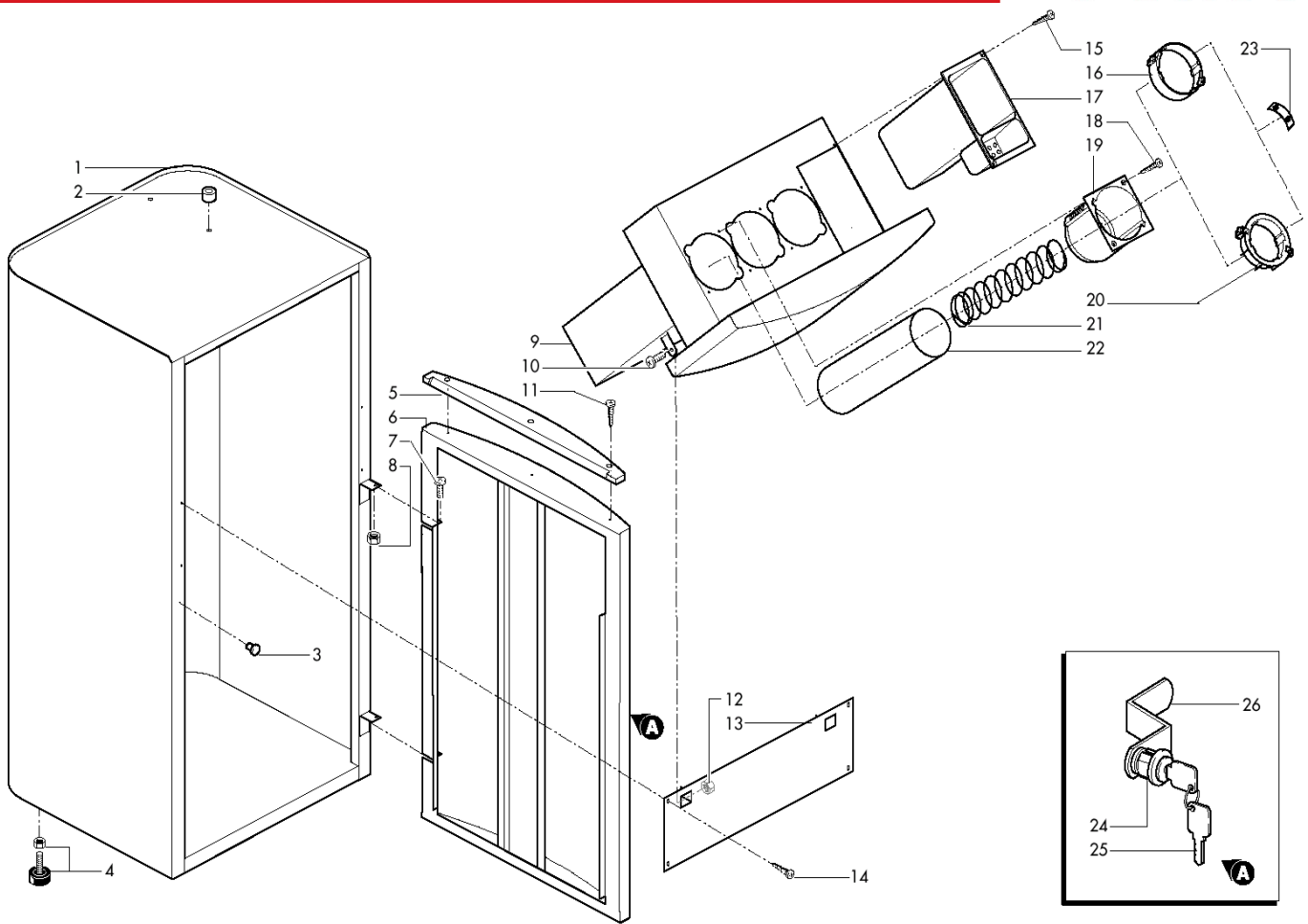
Saeco

“Unterschrank Royal Office“

Technische Unterlagen

Stand per 05.2001

Anmerkung: Die Fett gedruckten Außenliegenden Artikel können von allen Händlern bezogen werden. Alle anderen Teile werden nur an Autorisierte Servicepartner der Firma SAECO ausgeliefert.



Pos.	ART-NR.	Bezeichnung
------	---------	-------------

1	842502731	Gehäuse USRO
2	842502732	Distanzhalter USRO
3	842502733	Stoßschutz USRO
4	841666017	Gerätefuß d=34 h=50 m. Schraube M10
5	842502734	Schiene Fronttür USRO
6	842502735	Fronttür USRO kplt. beschriftet
7	842502736	Schraube TE M5,0x12 UNI 5739 ZNP
8	841555399	Sechskantmutter M5 DIN985, verzinkt
9	842502737	Schwingtür Becherspender USRO
10	842502738	Schraube TE M5,0x20 UNI 5739 ZNP
11	842501560	Torx-Schraube 3,5x13 DIN 7981-F,sz
12	841555399	Sechskantmutter M5 DIN985, verzinkt
13	842502739	Abdeckung zu Schwingtür USRO
14	820501640	Linsen-Blechschr. 3,5x9,5 DIN7981F
15	842501560	Torx-Schraube 3,5x13 DIN 7981-F,sz
16	842502740	Becherspender groß USRO
17	842502741	Behälter f. Zucker/Rührstäbch. USRO
18	842501560	Torx-Schraube 3,5x13 DIN 7981-F,sz
19	842502743	Flansch Becherspender USRO
20	842502744	Becherspender klein USRO
21	842502745	Feder zu Becherspender USRO
22	842502746	Rohr zu Becherspender USRO
23	841555759	Haltesegment für Becher
24	841556987	Schloß kplt. mit 2 Schlüsseln USROF
	841555004	Schloß kplt. KA33 alte Ausführung 12/01
25	841556986	Schlüssel zu USROF

Pos.	ART-NR.	Bezeichnung
------	---------	-------------

	841555392	Schlüssel KA33 alte Ausführung 12/01
26	842502747	Verriegelungsbügel USRO