



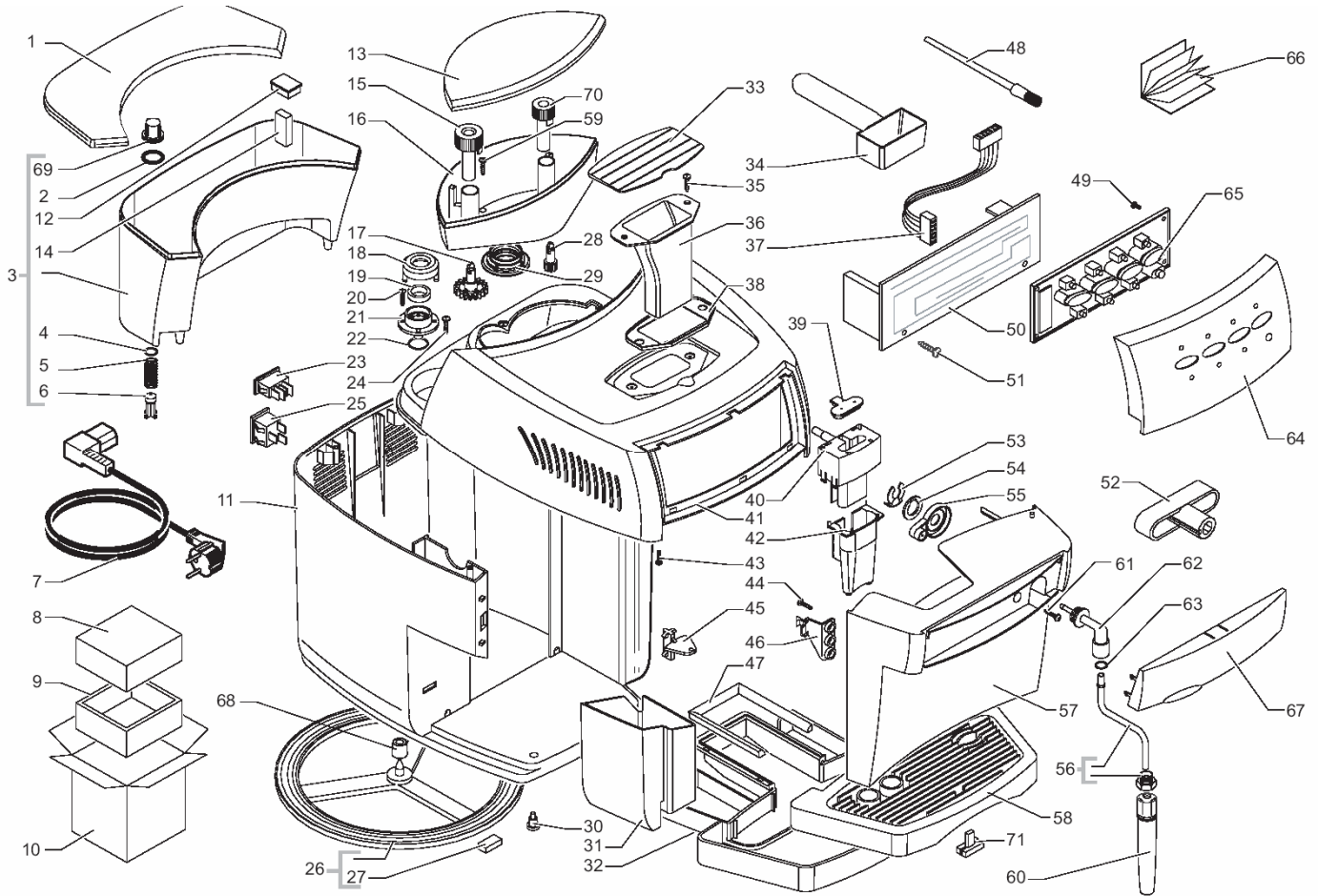
"Bellezza"

TECHNISCHE UNTERLAGEN

SUP025PY

REV.01 10/2004

Anmerkung: Die Fett gedruckten Außenliegenden Artikel können von allen Händlern bezogen werden. Alle anderen Teile werden nur an Autorisierte Servicepartner der Firma SPIDEM ausgeliefert.

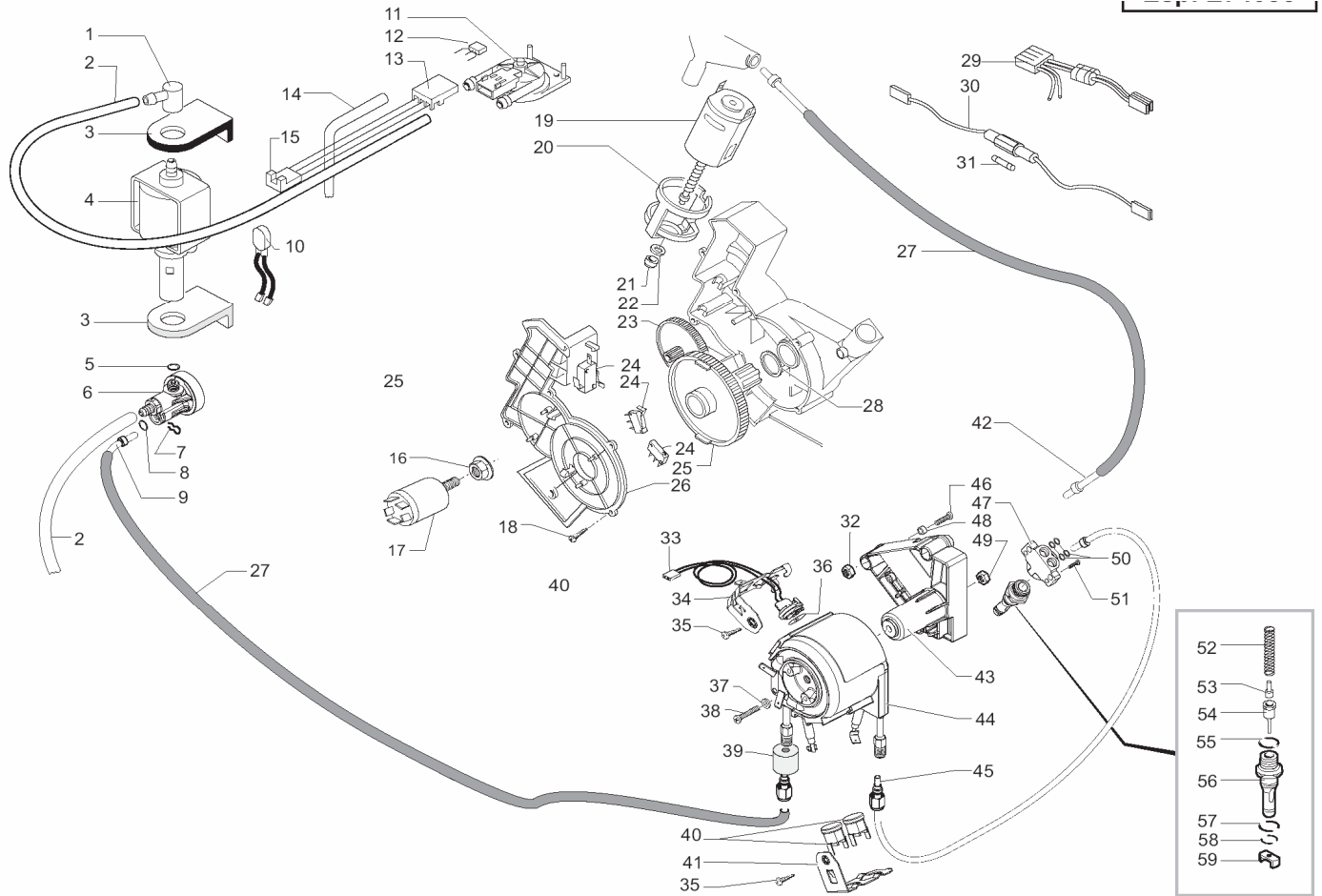


| Pos. | ART-NR. | Bezeichnung |
|------|---------|-------------|
|------|---------|-------------|

| | | |
|----|-----------|--|
| 1 | 142814953 | Wassertankdeckel schwarz |
| | 222763794 | Wassertankdeckel silber |
| 2 | 140328461 | O-Ring 0019-10 EPDM |
| 3 | 222692800 | Wassertank kplt. |
| 4 | 140324362 | O-Ring 0060-30 Silicon schwarz |
| 5 | 126764718 | Druckfeder zu Wassertankventil |
| 6 | 842500082 | Stößel zu Wassertankventil grau |
| 7 | 183911050 | Kabel m.Schukostecker sz L=1200mm |
| 8 | 175897500 | Styroporverpackung oben Divina |
| 9 | 175897600 | Styroporverpackung unten Divina |
| 10 | 178518400 | Verkaufskarton Spidem Bellezza |
| 11 | 222460153 | Gehäuse kplt. schwarz |
| | 222360994 | Gehäuse kplt. silber |
| 12 | 842500120 | Abdeckung Wasserstandsanzeiger |
| 13 | 222764094 | Bohnenbehälterdeckel silber |
| | 142815053 | Pulverfachdeckel schwarz |
| 14 | 842500154 | Wasserstandsanzeiger grau |
| 15 | 227721650 | Einstellknopf Mahlfeinheit |
| 16 | 222712200 | Bohnenbehälter kplt. |
| 17 | 146000850 | Zahnrad Mahlfeinheit |
| 18 | 841556685 | Ventilabdeckung grau |
| 19 | 145842900 | Lippendichtung GACO DIM 14 |
| 20 | 841555133 | Senk-Blechschr. 2,9x9,5DIN 7982inox |
| 21 | 841556686 | Ventilunterteil grau |
| 22 | 841555269 | O-Ring ORM 0080-20 EPDM |
| 23 | 186015400 | Netzschalter |

| Pos. | ART-NR. | Bezeichnung |
|------|---------|-------------|
|------|---------|-------------|

| | | |
|----|-----------|--|
| 24 | 842502944 | Blechschrabe 3,5x16 DIN 7505 B ZNP |
| 25 | 841555996 | Steckdose |
| 26 | 220380259 | Drehteller grau kplt. mit Füßchen |
| 27 | 147623650 | Fuß schwarz zu Drehteller |
| 28 | 146001950 | Zahnrad schwarz Dosiermenge |
| 29 | 145852360 | Dichtung zu Bohnenbehälter |
| 30 | 147623750 | Fuß schwarz |
| 31 | 142602453 | Satzschublade schwarz |
| | 222600594 | Satzschublade silber |
| 32 | 149646053 | Abtropfschale schwarz |
| | 229631494 | Abtropfschale silber |
| 33 | 142815053 | Pulverfachdeckel schwarz |
| | 222764294 | Pulverfachdeckel silber |
| 34 | 146680850 | Kaffeemeßlöffel Incanto |
| 35 | 842500192 | Blechschr. 2,9x 9,5 DIN 7981 inox |
| 36 | 149261050 | Trichter für Kaffeepulver |
| 37 | 283552700 | Verbindungskabel 14-polig |
| 38 | 145852660 | Dichtung zu Bohnenbehälter |
| 39 | 149212650 | Abdeckung zu Kaffeeauslauf sz |
| 40 | 149196950 | Support zu Kaffeeauslauf sz |
| 41 | 222811953 | Gehäuseabdeckung schwarz |
| | 222811994 | Gehäuseabdeckung silber |
| 42 | 147370550 | Kaffeeauslaufteil ausziehbar sz |
| 43 | 129515802 | Linsenblechschrabe 3,5x13 DIN7981 |
| 44 | 842500192 | Blechschr. 2,9x 9,5 DIN 7981 inox |
| 45 | 149197000 | Support zu Türe |

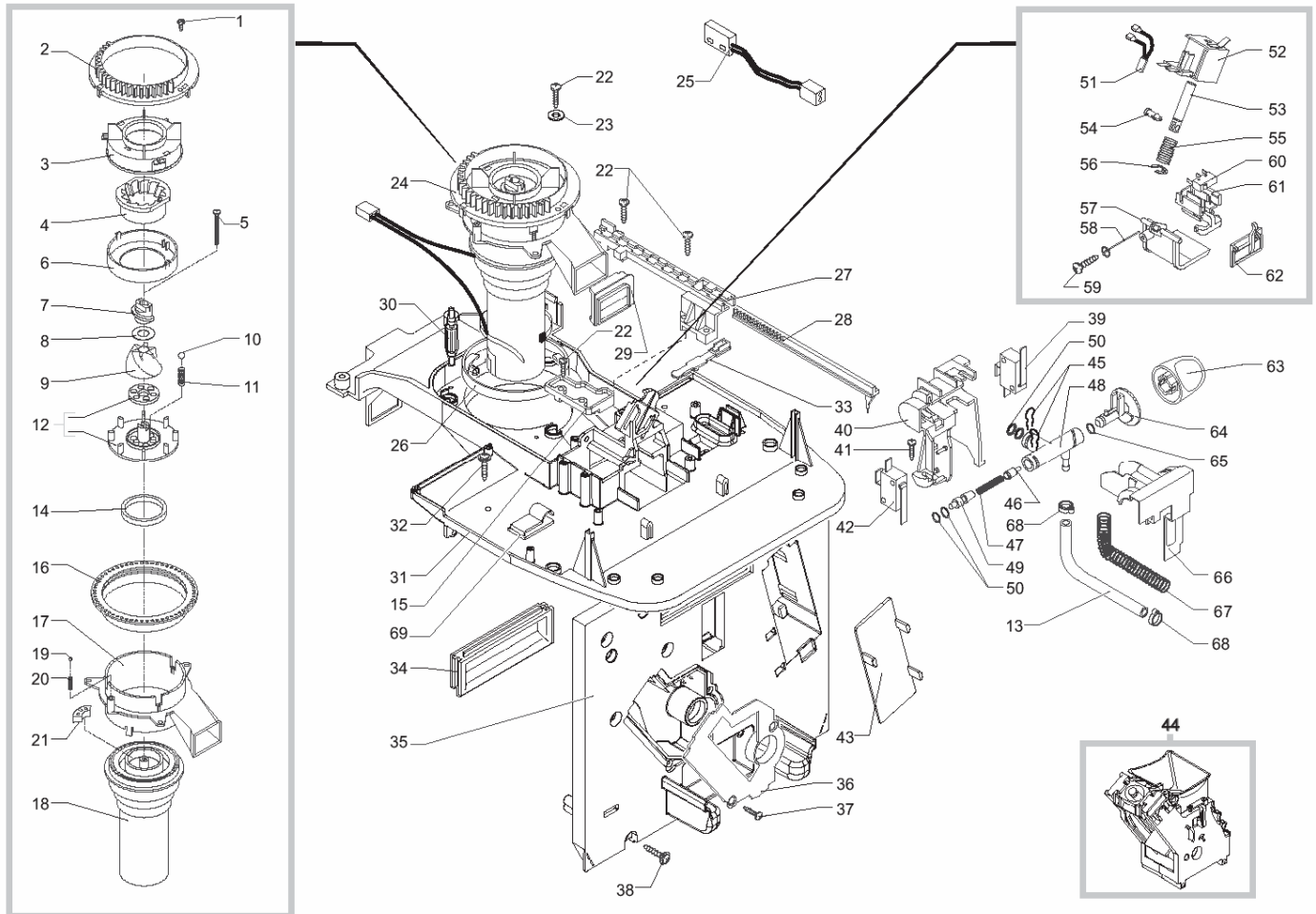


| Pos. | ART-NR. | Bezeichnung |
|------|---------|-------------|
|------|---------|-------------|

| | | |
|----|-----------|-------------------------------------|
| 1 | 842500229 | Gummiraccord 90° Pumpe natur |
| 2 | 149360200 | Siliconschlauch 5x8 Meterware |
| 3 | 149185850 | Pumpenhalterung Typ EATON sz. |
| 4 | 187720958 | Pumpe Ulka EX 5 230V/50HZ |
| 5 | 140321961 | O-Ring 2031 EPDM |
| 6 | 229452100 | Ausgleichs- u. Überdruckventil kplt |
| 7 | 842500512 | Befestigungsfeder z. Teflons. d=4mm |
| 8 | 140328059 | O-Ring 2015 Silikon PTFE/FDA |
| 9 | 227874900 | Teflonschlauch 2x4 kplt. l=250mm |
| 10 | 842500517 | Kabel mit Thermopille 100°C JP13 |
| 11 | 286473300 | Kit Turbine VDE "M" mit Sensor |
| 12 | | >>nur kplt. Pos 11 |
| 13 | 841555171 | Abdeckung Sensor |
| 14 | 149361100 | Siliconschlauch 5x10 60Sr Meterware |
| 15 | 283551300 | Steckverbinder Turbine kplt. 3polig |
| 16 | 123453602 | Sechskantmutter M8 DIN 6923 |
| 17 | 842501973 | Entstörfilter 0,47x2+1000Y2+0,5L |
| 18 | 842502353 | Blechschr. TCB 3.4x16 verzinkt |
| 19 | 286892258 | Motor Getriebe IDSI+SBS |
| 20 | 842500088 | Motoraufnahme |
| 21 | 842500089 | Sinterlager |
| 22 | 842500091 | Distanzscheibe Bakelit |
| 23 | 842500086 | Doppelzahnrad z=12/90 |
| 24 | 186722000 | Microschalter im Getriebe |
| 25 | 842500390 | Zahnrad z=108 M4000 |
| 26 | 842503129 | Abdeckung transp. zu Getriebemotor |

| Pos. | ART-NR. | Bezeichnung |
|------|---------|-------------|
|------|---------|-------------|

| | | |
|----|-----------|---|
| 27 | 149361200 | Siliconschlauch 7,5x9,3 schwarz |
| 28 | 842500267 | Dichtring |
| 29 | | >>nur kplt. Pos 19 |
| 30 | 842501856 | Verkabelung mit Feinsicherung 230V |
| 31 | 327002200 | Feinsicherung 5x20 6,3A träge 250V |
| 32 | 123453302 | Mutter M5 DIN 982 selbstsichernd |
| 33 | 288582300 | Sensor KTY 13-6 kplt. mit Stecker |
| 34 | 126838217 | Halterung zu Sensor |
| 35 | 129573202 | Linsenschraube M4x8 DIN 7985 verz. |
| 36 | 145951600 | Isoliermittel wärmeleitend |
| 37 | 128310521 | Unterlegscheibe A5,3 DIN 6798 inox |
| 38 | 800000025 | Schraube 5x20 DIN 7985 |
| 39 | 147756562 | Abdeckung zu Klemmfeder |
| 40 | 189428600 | Thermostat 175° |
| 41 | 126838117 | Halterung zu Thermostat DLEH ED |
| 42 | 227874800 | Teflonschlauch kplt.l=480mm,ummant. |
| 43 | 149197700 | Support zu Durchlauferhitzer |
| 44 | 282058458 | Durchlauferhitzer ED 230V |
| 45 | 227876800 | Teflonschlauch L =235mm |
| 46 | 842502322 | Schraube TSPC M5x30 DIN 965 verz. |
| 47 | 227900320 | Messingraccord zu Support DLEH ED |
| 48 | 842500525 | Distanzscheibe d=11,5mm |
| 49 | 123160502 | Sechskantmutter M5 DIN 934 verz. |
| 50 | 140328059 | O-Ring 2015 Silikon PTFE/FDA |
| 51 | 129910103 | Schraube 3,5x15 HI-LO TC |
| 52 | 842500321 | Ventilfeder |



| Pos. | ART-NR. | Bezeichnung |
|------|---------|-------------|
|------|---------|-------------|

| | | |
|----|-----------|-------------------------------------|
| 1 | 129511803 | Linsen-Blechs. 2,9x6,5 DIN 7981 Ni |
| 2 | 148650250 | Einstellring |
| 3 | 149186150 | Mahlringaufnahme |
| 4 | | >>nur kplt. Pos 60 |
| 5 | 129931002 | Torx-Schraube 3,5x48 lh brün. |
| 6 | 142844550 | Mahlringabdeckung |
| 7 | 147470763 | Bohneneinzugsschnecke |
| 8 | 842500200 | Paßscheibe 10x16x0,2 DIN 988 verz. |
| 9 | 226473500 | Kit Mahlring + Mahlkegel |
| 10 | 128610521 | Kugel 5,5mm inox |
| 11 | 126765517 | Druckfeder Kugel 5,5mm |
| 12 | 149188750 | Support zu Mahlwerk |
| 13 | 229433200 | Teflonschlauch 3x7mm ummantelt |
| 14 | 140360200 | Filzring |
| 15 | 145895400 | Einsatz für Dosierer |
| 16 | 146570950 | Verstellring |
| 17 | 149194200 | Support Mahlwerkmotor |
| 18 | 286851858 | Mahlwerkmotor 230V |
| 19 | 128610421 | Kugel 3,2mm inox |
| 20 | 842500101 | Druckfeder zu Kugel 3,2 |
| 21 | 140230400 | Mitnehmer |
| 22 | 129660102 | Linsen-Blechschr.3,5x19DIN7505 verz |
| 23 | 841555032 | Scheibe 4,3 DIN 125 verz. |
| 24 | 286884558 | Motor zu Getriebe, kplt. 230V |
| 25 | 841557642 | Stecker 2-polig für Wasserstand |
| 26 | 842500536 | Fixierung zu Motorhalterung |

| Pos. | ART-NR. | Bezeichnung |
|------|---------|-------------|
|------|---------|-------------|

| | | |
|----|-----------|-------------------------------------|
| 27 | 147572150 | Zahnstange |
| 28 | 148740550 | Zahnstange zu Mengendosierung |
| 29 | 145851862 | Dichtung zu Motorhalterung |
| 30 | 842500537 | Schwingungsdämpfer f. Mahlwerk |
| 31 | 147531400 | Montageplatte Mahlwerk |
| 32 | 842502353 | Blechschr. TCB 3.4x16 verzinkt |
| 33 | 842500261 | Dosiereinstellhebel kurz anthr.grau |
| 34 | 145895350 | Einsatz schwarz zu Montageplatte |
| 35 | 842502803 | Montageplatte mit Bolzen |
| 36 | 842502837 | Einsatz zu Montageplatte |
| 37 | 129535721 | Senk-Blechschr.3,5x9,5 DIN7982 INOX |
| 38 | 842502944 | Blechschrabe 3,5x16 DIN 7505 B ZNP |
| 39 | 186724200 | Mikroschalter Fronttür |
| 40 | 149194500 | Support Ventilkörper |
| 41 | 129515802 | Linsenblechschrabe 3,5x13 DIN7981 |
| 42 | 186724200 | Mikroschalter Fronttür |
| 43 | 842502888 | Innenabdeckung zu Pumpe |
| 44 | 225801259 | Brühgruppe grau |
| 45 | 842500512 | Befestigungsfeder z. Teflons. d=4mm |
| 46 | 842500075 | Ventilstift |
| 47 | 841555147 | Ventilfeder |
| 48 | 842503443 | Ventilkörper |
| 49 | 842502891 | Verbindungsstück zu Ventilkörper |
| 50 | 140328059 | O-Ring 2015 Silikon PTFE/FDA |
| 51 | 289202200 | Thermoschutz kplt. 100°C |
| 52 | 283770658 | Elektromagnetspule kplt. 230V |

