



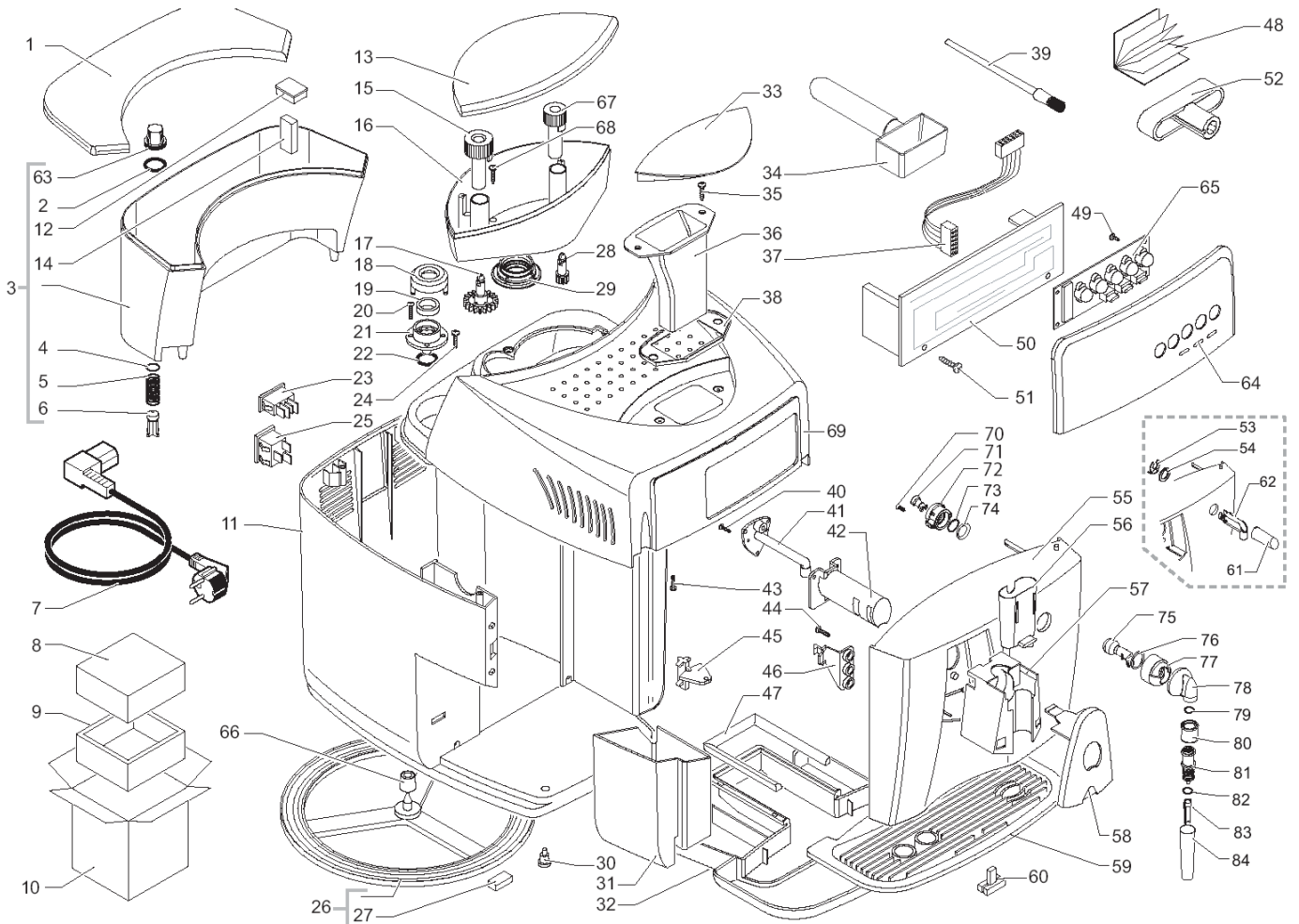
# „ Divina Anthrazit “

## Technische Unterlagen

### SUP025MY

Stand per REV.02 11/2004

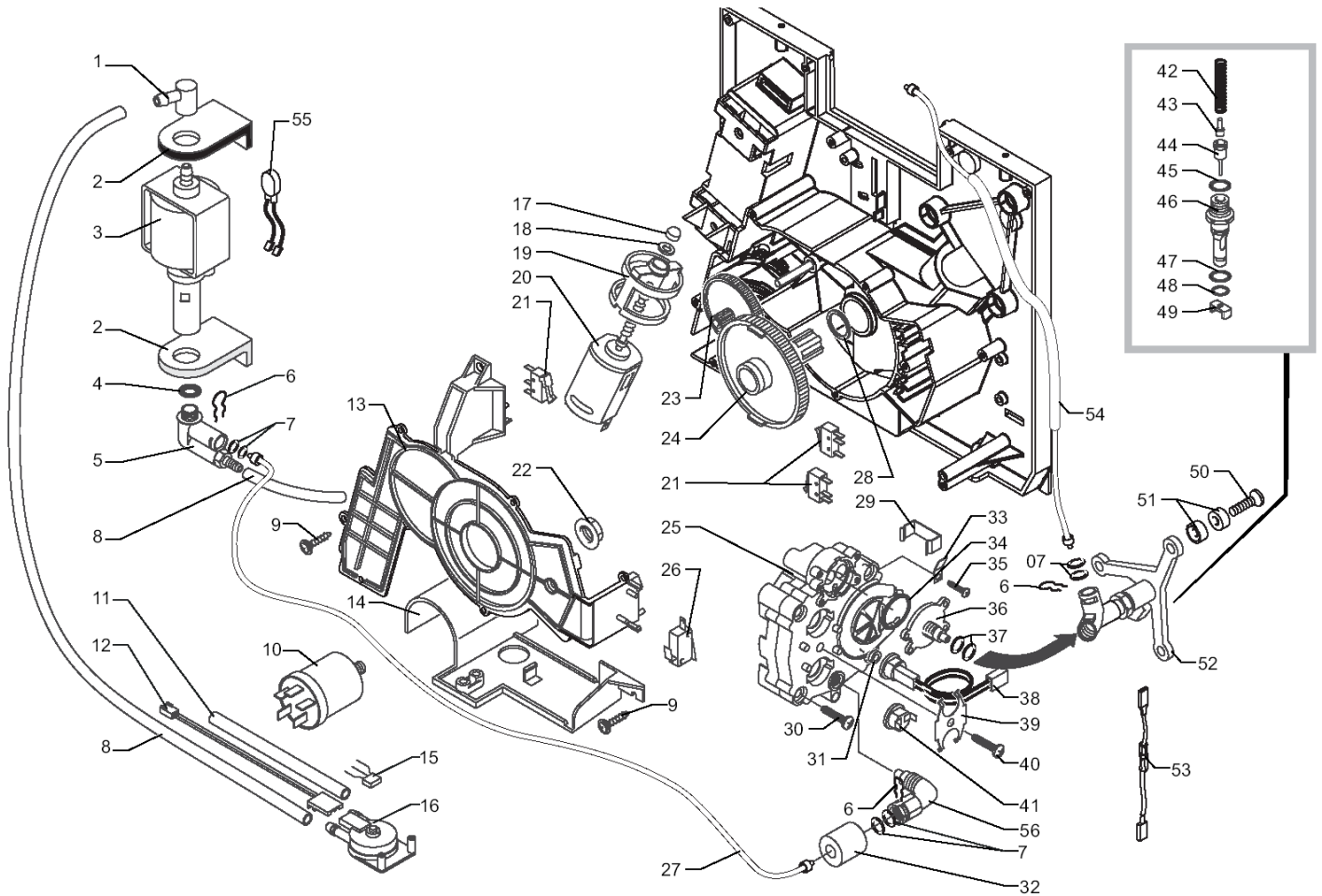
**Anmerkung: Die Fett gedruckten Außenliegenden Artikel können von allen Händlern bezogen werden. Alle anderen Teile werden nur an Autorisierte Servicepartner der Firma SPIDEM ausgeliefert.**



Pos.	ART-NR.	Bezeichnung
1	222763706	Wassertankdeckel schwarz (406 C)
2	140328461	O-Ring 0019-10 EPDM
3	222692800	Wassertank kplt.
4	842500173	O-Ring ORM 0060-30 Silicon
5	842503133	Druckfeder zu Wassertankventil
6	842500082	Stößel zu Wassertankventil grau
7	183911050	Kabel m.Schukostecker sz L=1200mm
8	175897500	Styroporverpackung oben Divina
9	175897600	Styroporverpackung unten Divina
10	178508600	Verkaufskarton Divina
11	222360906	Gehäuse kplt. schwarz (406 C)
12	842500120	Abdeckung Wasserstandsanzeiger
13	222764006	Bohnenbehälterdeckel schwarz (406 C)
14	842500154	Wasserstandsanzeiger grau
15	227721650	Einstellknopf Mahlfeinheit
16	222730200	Bohnenbehälter kplt.
17	146000850	Zahnrad Mahlfeinheit
18	841556685	Ventilabdeckung grau
19	842502753	Lippendichtung GACO DIM 14
20	841555133	Senk-Blechschr. 2,9x9,5DIN 7982inox
21	842500063	Ventilunterteil grau
22	841555269	O-Ring ORM 0080-20 EPDM
23	186015400	Netzschalter
24	842502944	Blechschrabe 3,5x16 DIN 7505 B ZNP
25	187850300	Stecker
26	220380259	Drehteller grau kplt. mit Füßchen

Pos.	ART-NR.	Bezeichnung
27	147623650	Fuß schwarz zu Drehteller
28	146001950	Zahnrad schwarz Dosiermenge
29	145852360	Dichtung zu Bohnenbehälter
30	147623750	Fuß schwarz
31	222600506	Satzschublade schwarz (406 C)
32	229631306	Abtropfschale anthrazit, Divina
33	222763986	Pulverfachdeckel silber
34	146680850	Kaffeemeßlöffel Incanto
35	842500192	Blechschr. 2,9x 9,5 DIN 7981 inox
36	149261050	Trichter für Kaffeepulver
37	283552700	Verbindungskabel 14-polig
38	145852660	Dichtung zu Bohnenbehälter
39	127390100	Reinigungspinsel
40	129910921	Schraube HI-LO TC 3x10 INOX
41	149501050	Kaffeerauslaufrohr schwarz Incanto
42	229160586	Support zu Kaffeerauslauf silber
43	129515802	Linsenblechschrabe 3,5x13 DIN7981
44	842500192	Blechschr. 2,9x 9,5 DIN 7981 inox
45	149197000	Support zu Türe
46	146314050	Einrastfeder zu Türe sz.
47	229170450	Support kplt. zu Abtropfschale
48	165892200	Bedienungsanleitung Divina
49	841265567	Spax 2,9x6,5 R/W Unit
50	286474058	Kit Steuerplatine 230V bis G.Nr.0042320
	181552358	Steuerpl. Divina ab G.Nr.0042321 Aluminium
	181557658	Steuerpl. Divina Edelstahl durchlauferhitzer





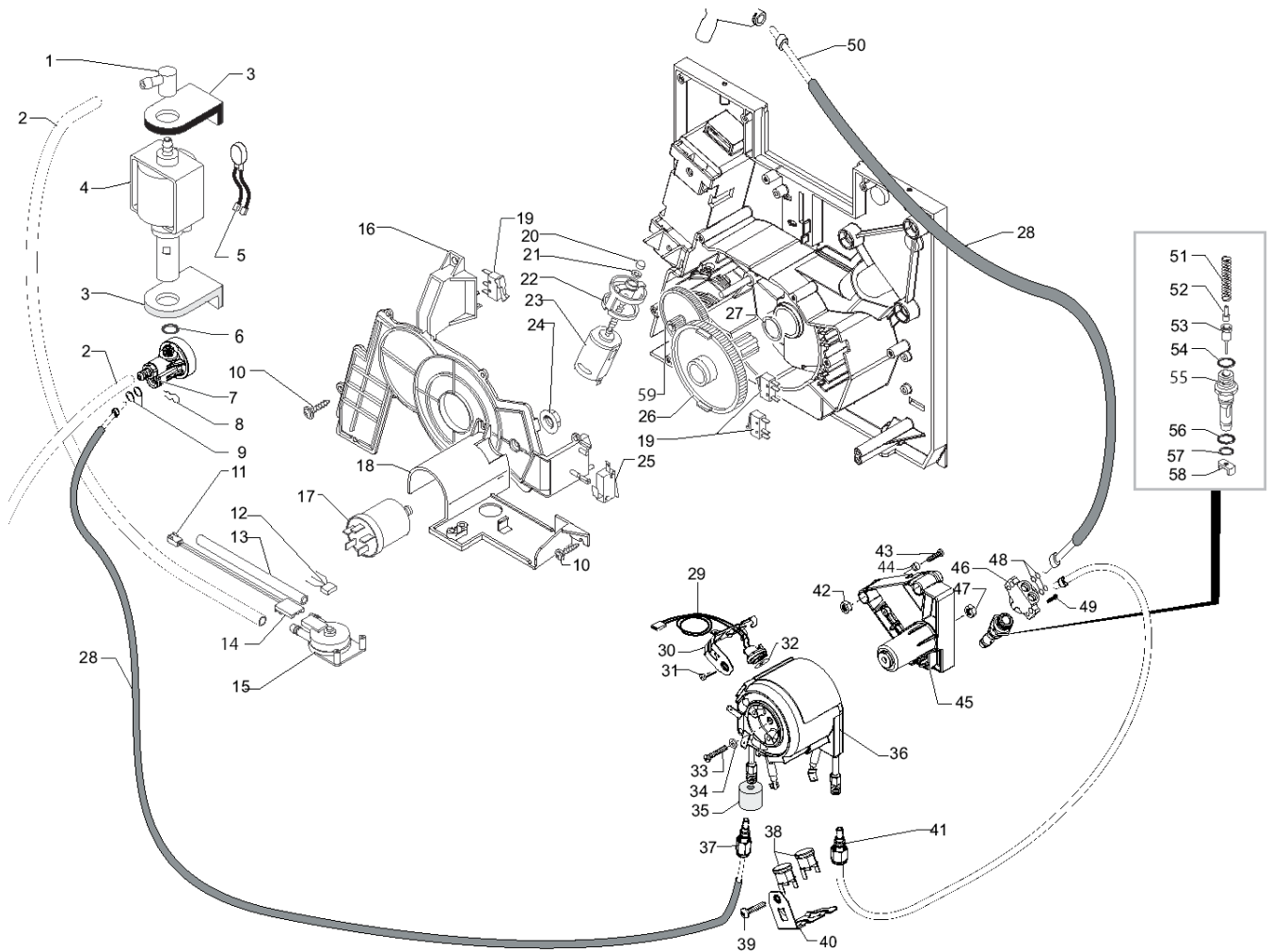
Pos.	ART-NR.	Bezeichnung
------	---------	-------------

1	842500229	Gummiraccord 90° Pumpe natur
2	842500158	Pumpenhalterung Gummi
3	187720958	Pumpe Ulka EX 5 230V/50HZ
4	842500231	O-Ring 2031 EPDM
5	229451900	Sicherheitsventil kplt. 90°
6	842500512	Befestigungsfeder z. Teflons. d=4mm
7	140328059	O-Ring 2015 Silikon PTFE/FDA
8	842501417	Siliconschlauch 5x8 l=2mtr
9	842502353	Blechschr. TCB 3.4x16 verzinkt
10	842501973	Entstörfilter 0,47x2+1000Y2+0,5L
11	837001530	Siliconschlauch 5x10 l=200 mm
12	283551300	Steckverbinder Turbine kplt. 3polig
13	842503129	Abdeckung transp. zu Getriebemotor
14	149194800	Aufnahme zu Turbine
15		>> nur kplt. als Pos. 16
16	286473300	Kit Turbine VDE "M" mit Sensor
17	842500089	Sinterlager
18	842500091	Distanzscheibe Bakelit
19	842500088	Motoraufnahme
20	842500090	Motor Getriebe
21	186722000	Microschalter im Getriebe
22	123453602	Sechskantmutter M8 DIN 6923
23	842500086	Doppelzahnrad z=12/90
24	842500390	Zahnrad z=108 M4000
25	842504008	Durchlauferhitzer 230V
26	186723800	Mikroschalter SAIA X3M502K8MBJ32

Pos.	ART-NR.	Bezeichnung
------	---------	-------------

27	227874400	Teflonschlauch 2x4 kplt. l=120mm
28	842500267	Dichtring
29	842500069	Federhalterung zu Schmelzsicherung
30	842504032	Zylinderschraube M6x30 DIN 912
31	842500258	Distanzscheibe zu Temperatursensor
32	147756562	Abdeckung zu Klemmfeder
33	842501980	Schutzleiteranschl.45°6,3mm Schr.M5
34	140324559	O-Ring 2106 Silikon PTFE FDA
35	842503147	Linse-Blechs. M4x12 verzinkt
36	229182920	Boilerhalterung Messing
37	140321462	<b>O-Ring 2018 Silicon</b>
38	288582058	Sensor 230V
39	842500067	Thermostathalterfeder
40	842504032	Zylinderschraube M6x30 DIN 912
41	842501475	Thermostat 170° NC mit Abschlusbring
42	842500321	Ventilfeder
43	842500074	Führungsstift zu Ventildfeder
44	227660100	Ventilstift mit Dichtung Viton
45	140320459	<b>O-Ring 0080-20 Silikon PTFE FDA</b>
46	842500070	Auslaufstutzen Kunststoff
47	842500177	<b>O-Ring ORM 0090-20 SILICON</b>
48	842500175	<b>O-Ring ORM 0050-20 SILICON</b>
49	842500071	Gleitstück zu Auslaufstutzen
50	842501567	Senkschraube M5x20 DIN 965 verz.
51	842500525	Distanzscheibe d=11,5mm
52	229170600	Boilerhalterung kplt.





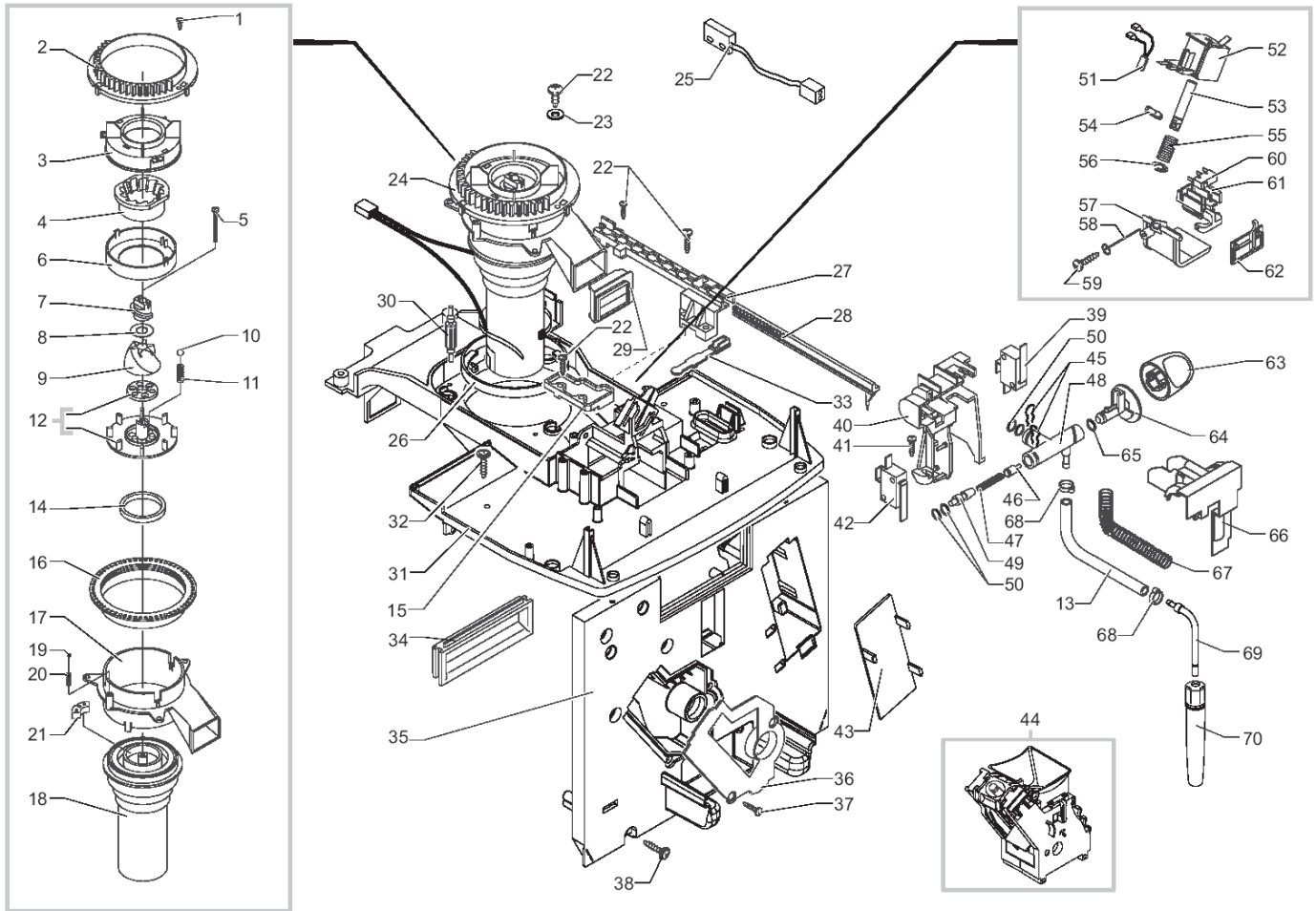
Pos.	ART-NR.	Bezeichnung
------	---------	-------------

1	842500229	Gummiraccord 90° Pumpe natur
2	149360200	<b>Siliconschlauch 5x8 Meterware</b>
3	149185850	Pumpenhalterung Typ EATON sz.
4	187720958	Pumpe Ulka EX 5 230V/50HZ
5	842500517	Kabel mit Thermopille 100°C JP13
6	140321961	O-Ring 2031 EPDM
7	229452100	Ausgleichs- u. Überdruckventil kplt
8	842500512	Befestigungsfeder z. Teflons. d=4mm
9	140328059	O-Ring 2015 Silikon PTFE/FDA
10	842502353	Blechschr. TCB 3.4x16 verzinkt
11	283541300	Kabel 3-polig zu Turbine
12		>> nur kplt. Als Pos. 15
13	149361100	Siliconschlauch 5x10 60Sr Meterware
14	841555171	Abdeckung Sensor
15	286473300	Kit Turbine VDE "M" mit Sensor
16	842503129	Abdeckung transp. zu Getriebemotor
17	842501973	Entstörfilter 0,47x2+1000Y2+0,5L
18	149194800	Aufnahme zu Turbine
19	186722000	Microschalter im Getriebe
20	842500089	Sinterlager
21	842500091	Distanzscheibe Bakelit
22	842500088	Motoraufnahme
23	286892258	Motor Getriebe IDSI+SBS
24	123453602	Sechskantmutter M8 DIN 6923
25	187623800	Mikroschalter zu Abdeckung
26	842500390	Zahnrad z=108 M4000

Pos.	ART-NR.	Bezeichnung
------	---------	-------------

27	842500267	Dichtring
28	149361200	Siliconschlauch 7,5x9,3 schwarz
29	288582300	Sensor KTY 13-6 kplt. mit Stecker
30	126838217	Halterung zu Sensor
31	129573202	Linsenschraube M4x8 DIN 7985 verz.
32	145951600	Isoliermittel wärmeleitend
33	800000025	Schraube 5x20 DIN 7985
34	128310521	Unterlegscheibe A5,3 DIN 6798 inox
35	147756562	Abdeckung zu Klemmfeder
36	282058458	Durchlauferhitzer ED 230V
37	227874900	Teflonschlauch 2x4 kplt. l=250mm
38	189428600	Thermostat 175°
39	129573202	Linsenschraube M4x8 DIN 7985 verz.
40	126838117	Halterung zu Thermostat DLEH ED
41	227876800	Teflonschlauch L =235mm
42	123453302	Mutter M5 DIN 982 selbstsichernd
43	842502322	Schraube TSPC M5x30 DIN 965 verz.
44	842500525	Distanzscheibe d=11,5mm
45	149197700	Support zu Durchlauferhitzer
46	227900320	Messingraccord zu Support DLEH ED
47	123453902	Mutter M5x0,8 selbstsichernd verz.
48	140328059	O-Ring 2015 Silikon PTFE/FDA
49	129910103	Schraube 3,5x15 HI-LO TC
50	227874800	Teflonschlauch kplt.l=480mm,ummant.
51	842500321	Ventilfeder
52	127471620	Bolzen Messing zu Kolben





Pos.	ART-NR.	Bezeichnung
------	---------	-------------

1	129511803	Linsen-Blechs. 2,9x6,5 DIN 7981 Ni
2	148650250	Einstellring
3	149186150	Mahlringaufnahme
4		>> nur kplt. als Pos.9
5	129931002	Torx-Schraube 3,5x48 lh brün.
6	142844550	Mahlringabdeckung
7	147470763	Bohneneinzugsschnecke
8	842500200	Paßscheibe 10x16x0,2 DIN 988 verz.
9	226477700	Kit Mahlkegel
10	128610521	Kugel 5,5mm inox
11	126765517	Druckfeder Kugel 5,5mm
12	149188750	Support zu Mahlwerk
13	229434200	Teflonschlauch 3x7,l=200mm ummant.
14	140360200	Filzring
15	145895400	Einsatz für Dosierer
16	146570950	Verstellring
17	149194200	Support Mahlwerkmotor
18	286851858	Mahlwerkmotor 230V
19	128610421	Kugel 3,2mm inox
20	842500101	Druckfeder zu Kugel 3,2
21	140230400	Mitnehmer
22	129660102	Linsen-Blechschr.3,5x19DIN7505 verz
23	841555032	Scheibe 4,3 DIN 125 verz.
24	286884558	Motor zu Getriebe, kplt. 230V
25	841557642	Stecker 2-polig für Wasserstand
26	842500536	Fixierring zu Motorhalterung

Pos.	ART-NR.	Bezeichnung
------	---------	-------------

27	147572150	Zahnstange
28	148740550	Zahnstange zu Mengendosierung
29	145851862	Dichtung zu Motorhalterung
30	842500537	Schwingungsdämpfer f. Mahlwerk
31	147531700	Montageplatte
32	842502353	Blechschr. TCB 3.4x16 verzinkt
33	842500261	Dosiereinstellhebel kurz anthr.grau
34	145895350	Einsatz schwarz zu Montageplatte
35	842502803	Montageplatte mit Bolzen
36	842502837	<b>Einsatz zu Montageplatte</b>
37	129535721	Senk-Blechschr.3,5x9,5 DIN7982 INOX
38	842502944	Blechschrabe 3,5x16 DIN 7505 B ZNP
39	186724200	Mikroschalter Fronttür
40	149194500	Support Ventilkörper
41	129515802	Linsenblechschrabe 3,5x13 DIN7981
42	186724200	Mikroschalter Fronttür
43	842502888	Innenabdeckung zu Pumpe
44	225801259	<b>Brühgruppe grau</b>
45	842500512	Befestigungsfeder z. Teflons. d=4mm
46	842500075	Ventilstift
47	126765317	Ventilfeder
48	842503443	Ventilkörper
49	842502891	Verbindungsstück zu Ventilkörper
50	140328059	O-Ring 2015 Silikon PTFE/FDA
51	289202900	Thermoschutz kplt. 100°C>>bis G.Nr.00342320
	289202200	Thermoschutz kplt. 100°C>>ab G.Nr.00342321









# Edelstahldurchlauferhitzer