



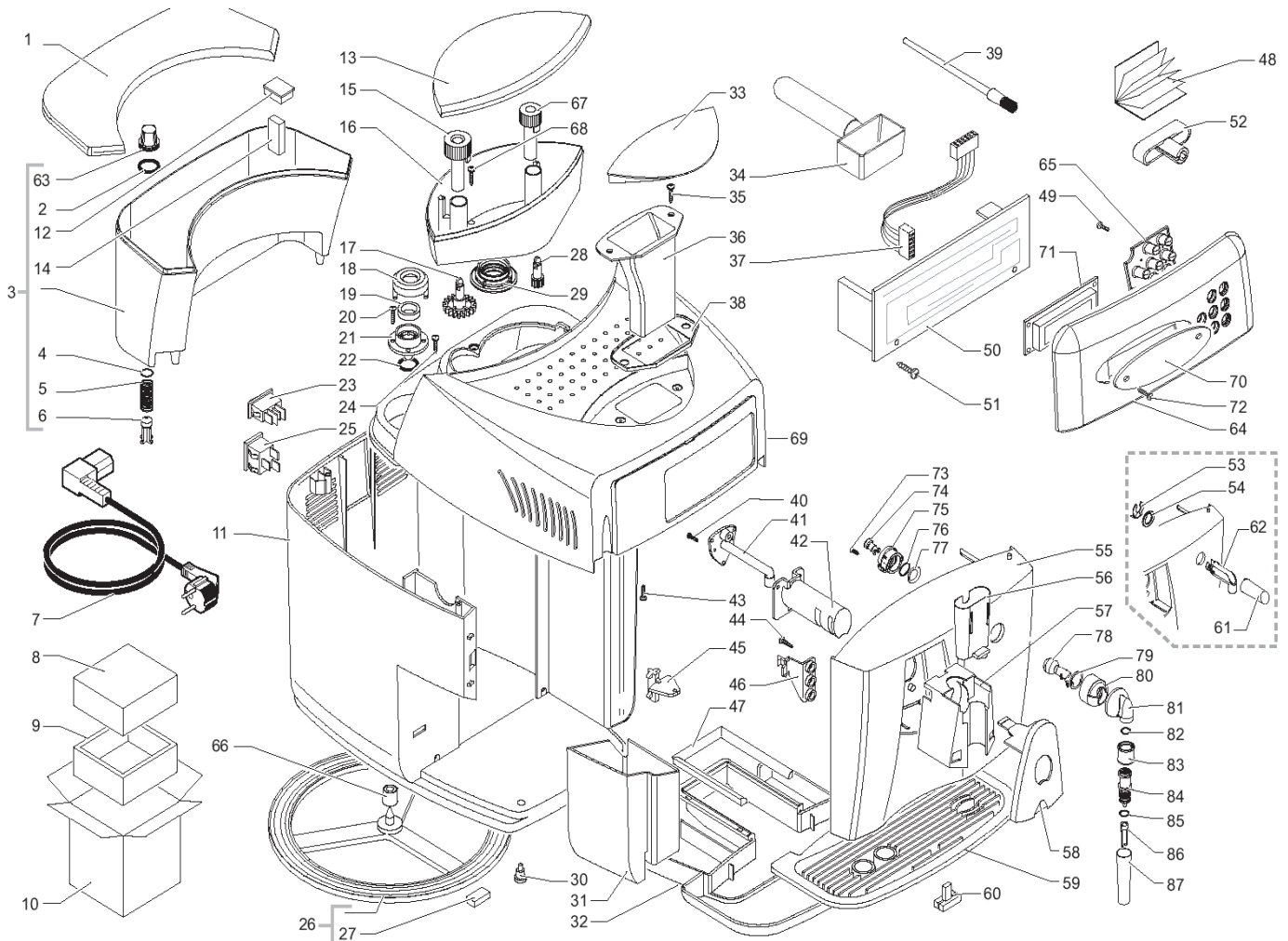
# „ Divina Digital “

## Technische Unterlagen

**SUP025MYDR**

Stand per REV 02 11/2004

**Anmerkung: Die Fett gedruckten Außenliegenden Artikel können von allen Händlern bezogen werden. Alle anderen Teile werden nur an Autorisierte Servicepartner der Firma SPIDEM ausgeliefert.**



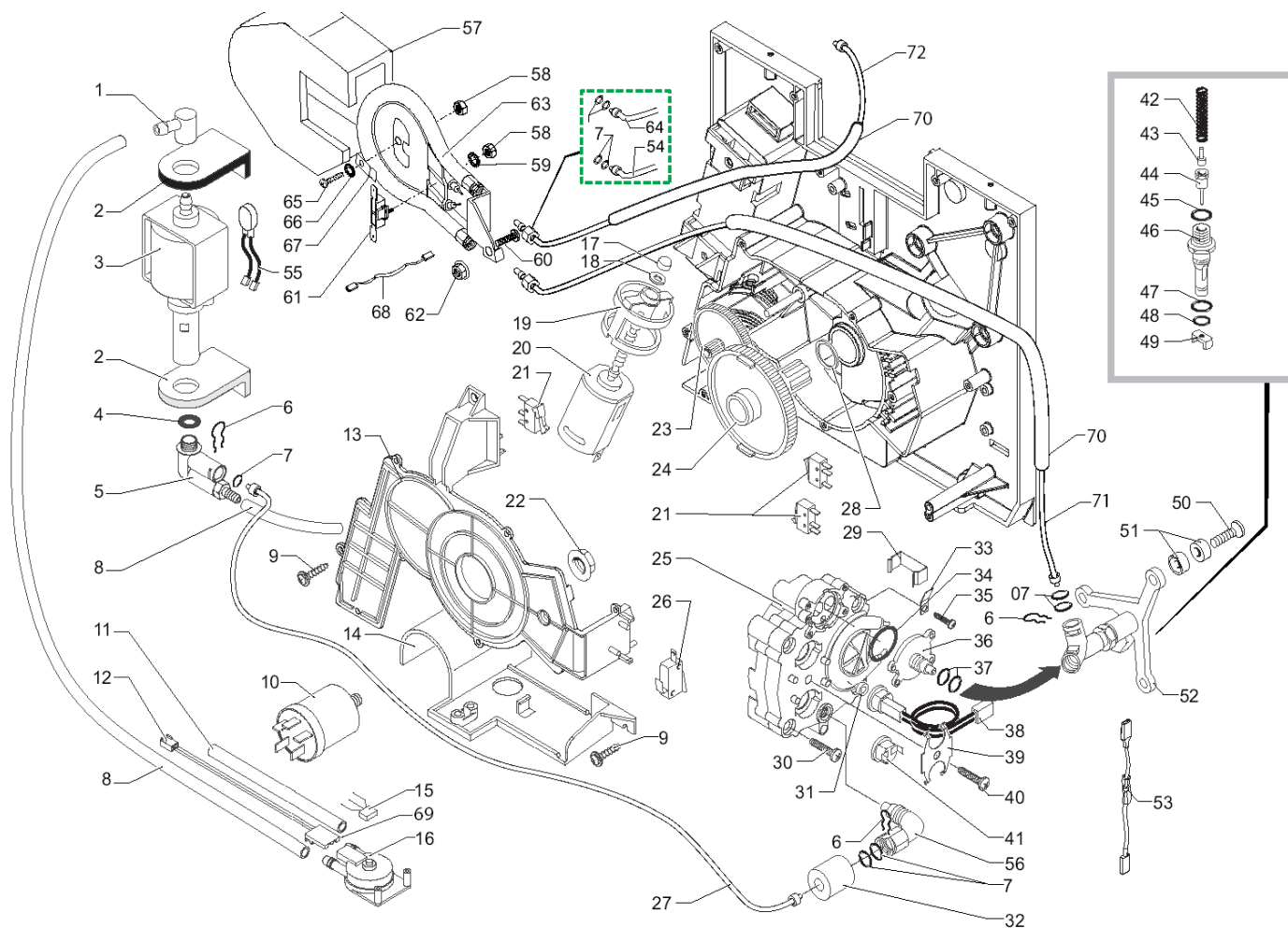
Pos.	ART-NR.	Bezeichnung
------	---------	-------------

1	222763737	Wassertankdeckel silber
2	140328461	O-Ring 0019-10 EPDM
3	222692800	Wassertank kplt.
4	140324362	O-Ring 0060-30 Silicon schwarz
5	126764718	Druckfeder zu Wassertankventil
6	842500082	Stößel zu Wassertankventil grau
7	183911050	Kabel m.Schukostecker sz L=1200mm
8	175897500	Styroporverpackung oben Divina
9	175897600	Styroporverpackung unten Divina
10	178513800	Verkaufskarton Divina digital
11	222360937	Gehäuse kplt. silber
12	842500120	Abdeckung Wasserstandsanzeiger
13	222764037	Bohnenbehälterdeckel silber
14	842500154	Wasserstandsanzeiger grau
15	227721650	Einstellknopf Mahlfeinheit
16	222730200	Bohnenbehälter kplt.
17	146000850	Zahnrad Mahlfeinheit
18	841556685	Ventilabdeckung grau
19	145842900	Lippendichtung GACO DIM 14
20	841555133	Senk-Blechschr. 2,9x9,5DIN 7982inox
21	842500063	Ventilunterteil grau
22	841555269	O-Ring ORM 0080-20 EPDM
23	186015400	Netzschalter
24	842502944	Blechschrabe 3,5x16 DIN 7505 B ZNP
25	841555996	Steckdose
26	220380259	Drehteller grau kplt. mit Füßchen

Pos.	ART-NR.	Bezeichnung
------	---------	-------------

27	147623650	Fuß schwarz zu Drehteller
28	146001950	Zahnrad schwarz Dosiermenge
29	145852360	Dichtung zu Bohnenbehälter
30	147623750	Fuß schwarz
31	222600537	Satzschublade silber
32	229631337	Abtropfschale silber
33	222763937	Pulverfachdeckel silber
34	146680850	Kaffeemeßlöffel Incanto
35	842500192	Blechschr. 2,9x 9,5 DIN 7981 inox
36	149261050	Trichter für Kaffeepulver
37	283555100	Verbindungskabel 10-polig
38	145852660	Dichtung zu Bohnenbehälter
39	127390100	Reinigungspinsel
40	129910921	Schraube HI-LO TC 3x10 INOX
41	149501050	Kaffeeauslaufrohr schwarz Incanto
42	229160586	Support zu Kaffeeauslauf silber
43	129515802	Linsenblechschrabe 3,5x13 DIN7981
44	842500192	Blechschr. 2,9x 9,5 DIN 7981 inox
45	149197000	Support zu Türe
46	146314050	Einrastfeder zu Türe sz.
47	229170450	Support kplt. zu Abtropfschale
48	165895700	#NV
49	841265567	Spax 2,9x6,5 R/W Unit
50	181552758	Steuerplatine digital Divina
	181557858	#NV
51	841265567	Spax 2,9x6,5 R/W Unit





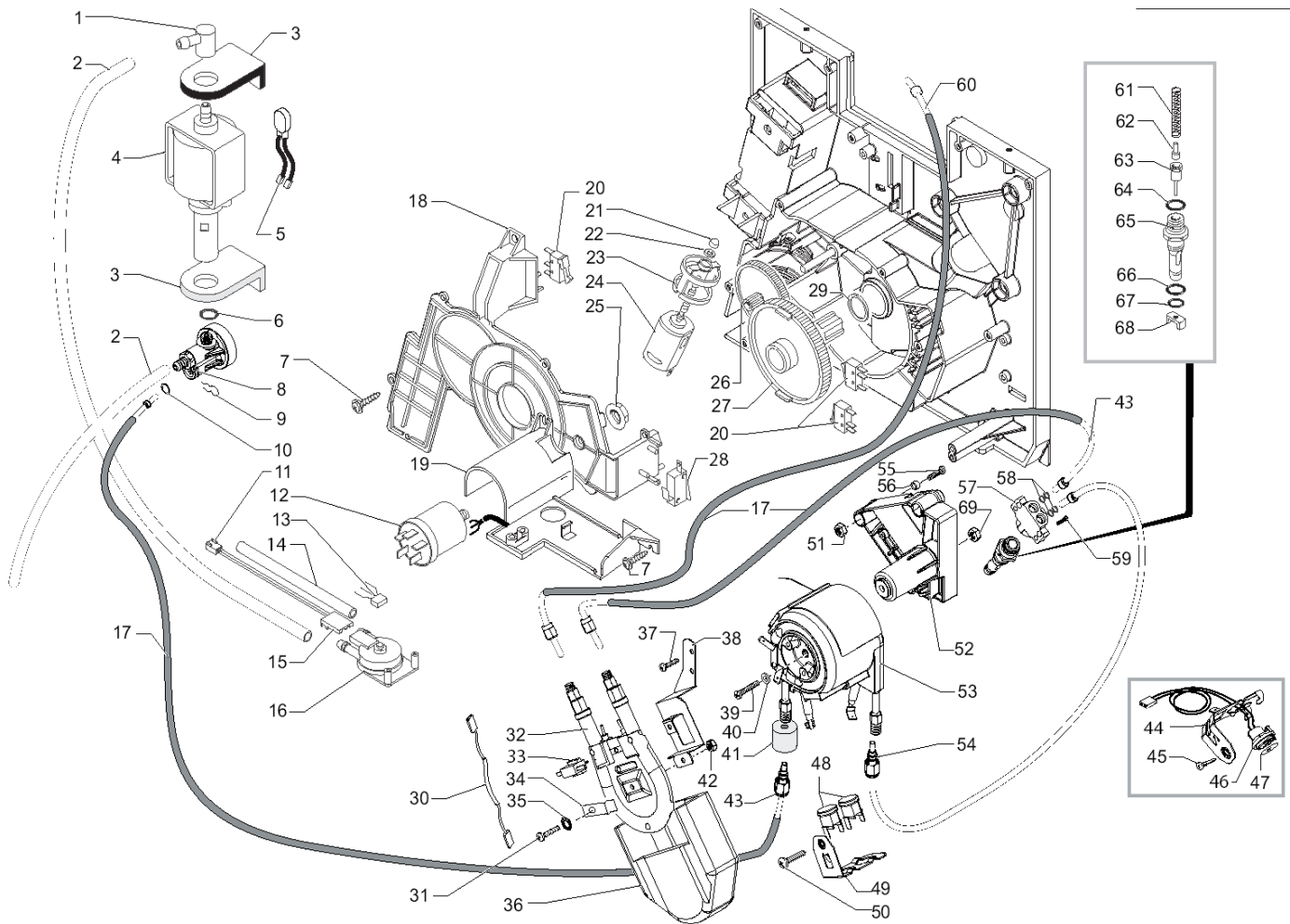
Pos.	ART-NR.	Bezeichnung
------	---------	-------------

1	842500229	Gummiraccord 90° Pumpe natur
2	842500158	Pumpenhalterung Gummi
3	187720958	Pumpe Ulka EX 5 230V/50HZ
4	842500231	O-Ring 2031 EPDM
5	229451900	Sicherheitsventil kplt. 90°
6	842500512	Befestigungsfeder z. Teflons. d=4mm
7	140328059	O-Ring 2015 Silikon PTFE/FDA
8	842501417	Siliconschlauch 5x8 l=2mtr
9	842502353	Blechschr. TCB 3.4x16 verzinkt
10	842501973	Entstörfilter 0,47x2+1000Y2+0,5L
11	837001530	Siliconschlauch 5x10 l=200 mm
12	283551300	Steckverbinder Turbine kplt. 3polig
13	842503129	Abdeckung transp. zu Getriebemotor
14	149194800	Aufnahme zu Turbine
15		>>nur kplt. als Pos.16
16	286473300	Kit Turbine VDE "M" mit Sensor
17	842500089	Sinterlager
18	842500091	Distanzscheibe Bakelit
19	842500088	Motoraufnahme
20	842500090	Motor Getriebe
21	186722000	Microschalter im Getriebe
22	123453602	Sechskantmutter M8 DIN 6923
23	842500086	Doppelzahnrad z=12/90
24	842500390	Zahnrad z=108 M4000
25	842504008	Durchlauferhitzer 230V
26	186723800	Mikroschalter SAIA X3M502K8MBJ32

Pos.	ART-NR.	Bezeichnung
------	---------	-------------

27	227874400	Teflonschlauch 2x4 kplt. l=120mm
28	842500267	Dichtring
29	842500069	Federhalterung zu Schmelzsicherung
30	842504032	Zylinderschraube M6x30 DIN 912
31	842500258	Distanzscheibe zu Temperatursensor
32	147756562	Abdeckung zu Klemmfeder
33	842501980	Schutzleiteranschl.45°6,3mm Schr.M5
34	140324559	O-Ring 2106 Silikon PTFE FDA
35	842503147	Linsen-Blechs. M4x12 verzinkt
36	229182920	Boilerhalterung Messing
37	140321462	<b>O-Ring 2018 Silikon</b>
38	288582058	Sensor 230V
39	842500067	Thermostathalterfeder
40	842504032	Zylinderschraube M6x30 DIN 912
41	842501475	Thermostat 170° NC mit Abschlußring
42	842500321	Ventilfeder
43	842500074	Führungsstift zu Ventilfeder
44	227660100	Ventilstift mit Dichtung Viton
45	140320459	<b>O-Ring 0080-20 Silikon PTFE FDA</b>
46	842500070	Auslaufstutzen Kunststoff
47	842500177	<b>O-Ring ORM 0090-20 SILICON</b>
48	842500175	<b>O-Ring ORM 0050-20 SILICON</b>
49	842500071	Gleitstück zu Auslaufstutzen
50	842502322	Schraube TSPC M5x30 DIN 965 verz.
51	842500525	Distanzscheibe d=11,5mm
52	229170600	Boilerhalterung kplt.





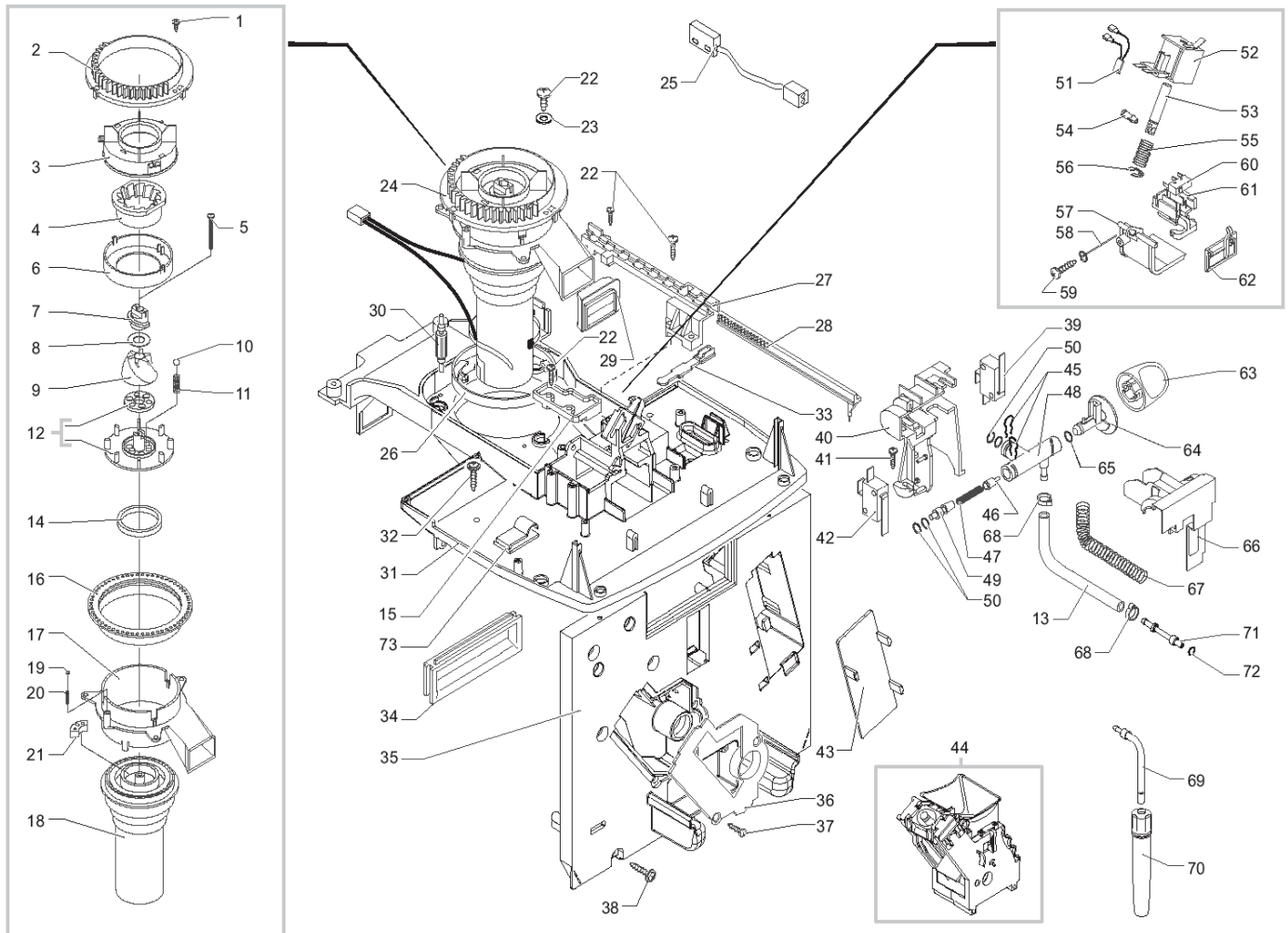
Pos.	ART-NR.	Bezeichnung
------	---------	-------------

1	842500229	Gummiraccord 90° Pumpe natur
2	149360200	<b>Siliconschlauch 5x8 Meterware</b>
3	149185850	Pumpenhalterung Typ EATON sz.
4	187720958	Pumpe Ulka EX 5 230V/50HZ
5	842500517	Kabel mit Thermopille 100°C JP13
6	140321961	O-Ring 2031 EPDM
7	842502353	Blechschr. TCB 3.4x16 verzinkt
8	229452100	Ausgleichs- u. Überdruckventil kplt
9	842500512	Befestigungsfeder z. Teflons. d=4mm
10	140328059	O-Ring 2015 Silikon PTFE/FDA
11	283551300	Steckverbinder Turbine kplt. 3polig
12	842501973	Entstörfilter 0,47x2+1000Y2+0,5L
13	184651500	Entstörfilter
14	149361100	Siliconschlauch 5x10 60Sr Meterware
15	841555171	Abdeckung Sensor
16	286473300	Kit Turbine VDE "M" mit Sensor
17	149361200	Siliconschlauch 7,5x9,3 schwarz
18	842503129	Abdeckung transp. zu Getriebemotor
19	149194800	Aufnahme zu Turbine
20	186722000	Microschalter im Getriebe
21	842500089	Sinterlager
22	842500091	Distanzscheibe Bakelit
23	842500088	Motoraufnahme
24	286892258	Motor Getriebe IDSI+SBS
25	123453602	Sechskantmutter M8 DIN 6923
26	842500086	Doppelzahnrad z=12/90

Pos.	ART-NR.	Bezeichnung
------	---------	-------------

27	842500390	Zahnrad z=108 M4000
28	186723800	Mikroschalter SAIA X3M502K8MBJ32
29	842500267	Dichtring
30	183440800	Kabel mit Schmelzsicherung 229° C
31	129823802	Linsenschr. M4x8 DIN 7985 verz.
32	288140458	Durchlauferhitzer Dampf Smart 230V
33	189428300	Thermostat 175°
34	127535319	Thermostat-Halteplättchen
35	128310404	Fächerscheibe A4,3 DIN 6798 verz.
36	147755900	Abdeckung zu DLEH Schnelldampf
37	129573402	Linsenschraube M4x10 DIN 7985 verz.
38	129025002	Abdeckblech zu DLEH Incanto
39	800000025	Schraube 5x20 DIN 7985
40	128310521	Unterlegscheibe A5,3 DIN 6798 inox
41	147756562	Abdeckung zu Klemmfeder
42	123260402	Sechskantmutter M4 DIN 934 verz.
43	227874900	Teflonschlauch 2x4 kplt. l=250mm
44	126838217	Halterung zu Sensor
45	129573202	Linsenschraube M4x8 DIN 7985 verz.
46	288582300	Sensor KTY 13-6 kplt. mit Stecker
47	145951600	Isoliermittel wärmeleitend
48	189428600	Thermostat 175°
49	126838117	Halterung zu Thermostat DLEH ED
50	129573202	Linsenschraube M4x8 DIN 7985 verz.
51	123453302	Mutter M5 DIN 982 selbstsichernd
52	149197700	Support zu Durchlauferhitzer





Pos.	ART-NR.	Bezeichnung
------	---------	-------------

1	129511803	Linsen-Blechs. 2,9x6,5 DIN 7981 Ni
2	148650250	Einstellring
3	149186150	Mahlringaufnahme
4		>>nur kplt. als Pos. 9
5	129931002	Torx-Schraube 3,5x48 lh brün.
6	142844550	Mahlringabdeckung
7	147470763	Bohneneinzugsschnecke
8	842500200	Paßscheibe 10x16x0,2 DIN 988 verz.
9	226477700	Kit Mahlkegel
10	128610521	Kugel 5,5mm inox
11	126765517	Druckfeder Kugel 5,5mm
12	149188750	Support zu Mahlwerk
13	229434200	Teflonschlauch 3x7,l=200mm ummant.
14	140360200	Filzring
15	145895400	Einsatz für Dosierer
16	146570950	Verstellring
17	149194200	Support Mahlwerkmotor
18	286851858	Mahlwerkmotor 230V
19	128610421	Kugel 3,2mm inox
20	842500101	Druckfeder zu Kugel 3,2
21	140230400	Mitnehmer
22	129660102	Linsen-Blechschr.3,5x19DIN7505 verz
23	841555032	Scheibe 4,3 DIN 125 verz.
24	286884558	Motor zu Getriebe, kplt. 230V
25	841557642	Stecker 2-polig für Wasserstand
26	842500536	Fixierring zu Motorhalterung

Pos.	ART-NR.	Bezeichnung
------	---------	-------------

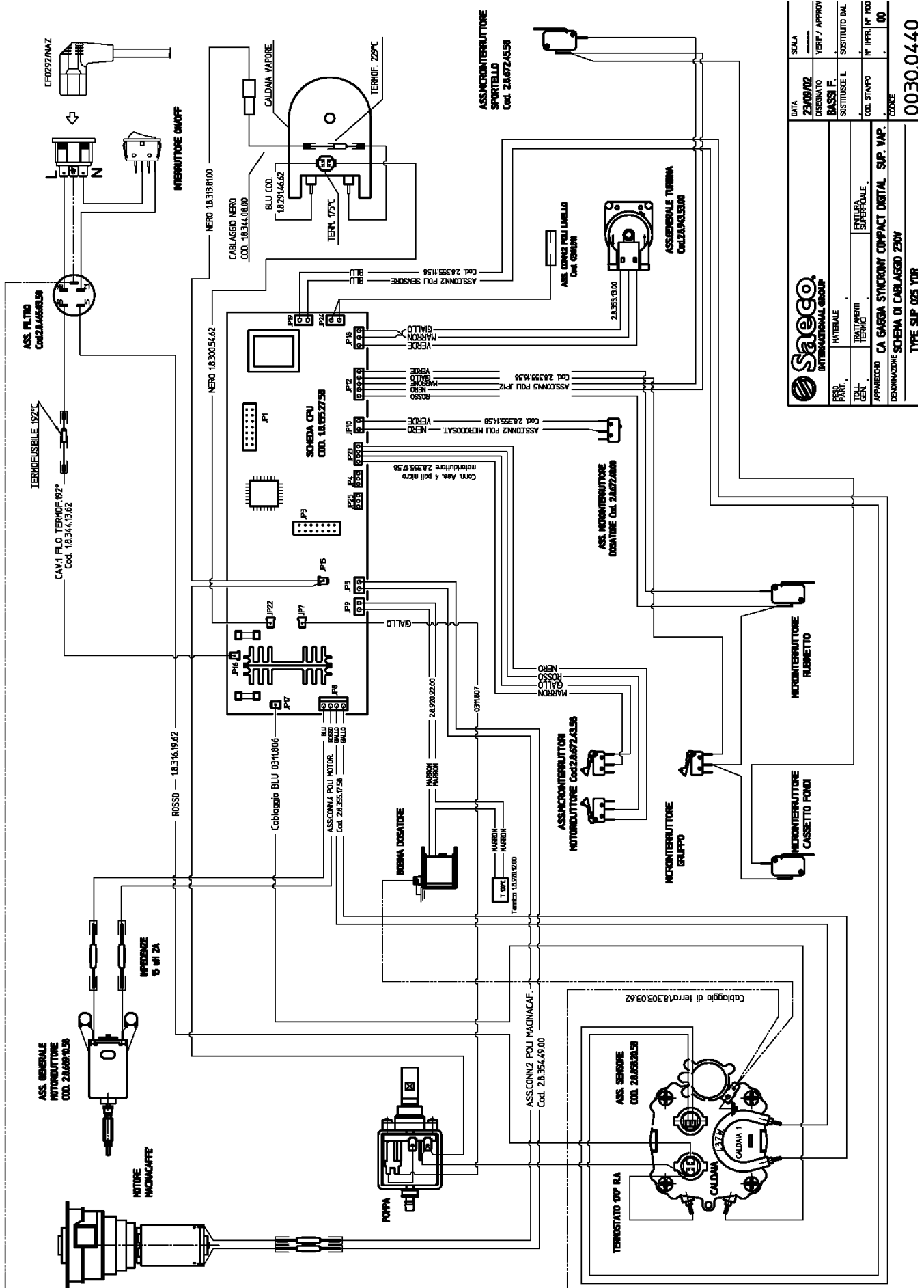
27	147572150	Zahnstange
28	148740550	Zahnstange zu Mengendosierung
29	145851862	Dichtung zu Motorhalterung
30	842500537	Schwingungsdämpfer f. Mahlwerk
31	147531700	Montageplatte
32	842502353	Blechschr. TCB 3.4x16 verzinkt
33	842500261	Dosiereinstellhebel kurz anthr.grau
34	145895350	Einsatz schwarz zu Montageplatte
35	842502803	Montageplatte mit Bolzen
36	842502837	<b>Einsatz zu Montageplatte</b>
37	129535721	Senk-Blechschr.3,5x9,5 DIN7982 INOX
38	842502944	Blechschrabe 3,5x16 DIN 7505 B ZNP
39	186724200	Mikroschalter Fronttür
40	149194500	Support Ventilkörper
41	129515802	Linsenblechschrabe 3,5x13 DIN7981
42	186724200	Mikroschalter Fronttür
43	842502888	Innenabdeckung zu Pumpe
44	225801259	<b>Brühgruppe grau (Italien)</b>
45	842500512	Befestigungsfeder z. Teflons. d=4mm
46	842500075	Ventilstift
47	126765317	Ventilfeder
48	842503443	Ventilkörper
49	842502891	Verbindungsstück zu Ventilkörper
50	140328059	O-Ring 2015 Silikon PTFE/FDA
51	289202200	Thermoschutz kplt. 100°C
52	283770658	Elektromagnetspule kplt. 230V







# Aluminium Boiler



<b>Saeco</b> INTERNATIONAL GROUP		DATA	SOLO
DESIGNATO	VERIF. / APPROV.	Z8709/02	
SISTITUSCE L.	SOSTITUTO DAL	BASSI F.	
TRATTAMENTO TECNICO	ENTRATA SUPERFICIE		
APPARECCHIO	CA BAGGIA SINCROMY COMPACT DIGITAL SUP. VAP.	COD. STAMPO	N° INPR. N° MO.
DEMONSTRAZIONE	SCHEMA DI CABLAGGIO Z870	CODICE	1.00
TYPE SUP 025 YDR			
		0030.0470	

# Edelstahldurchlauferhitzer