



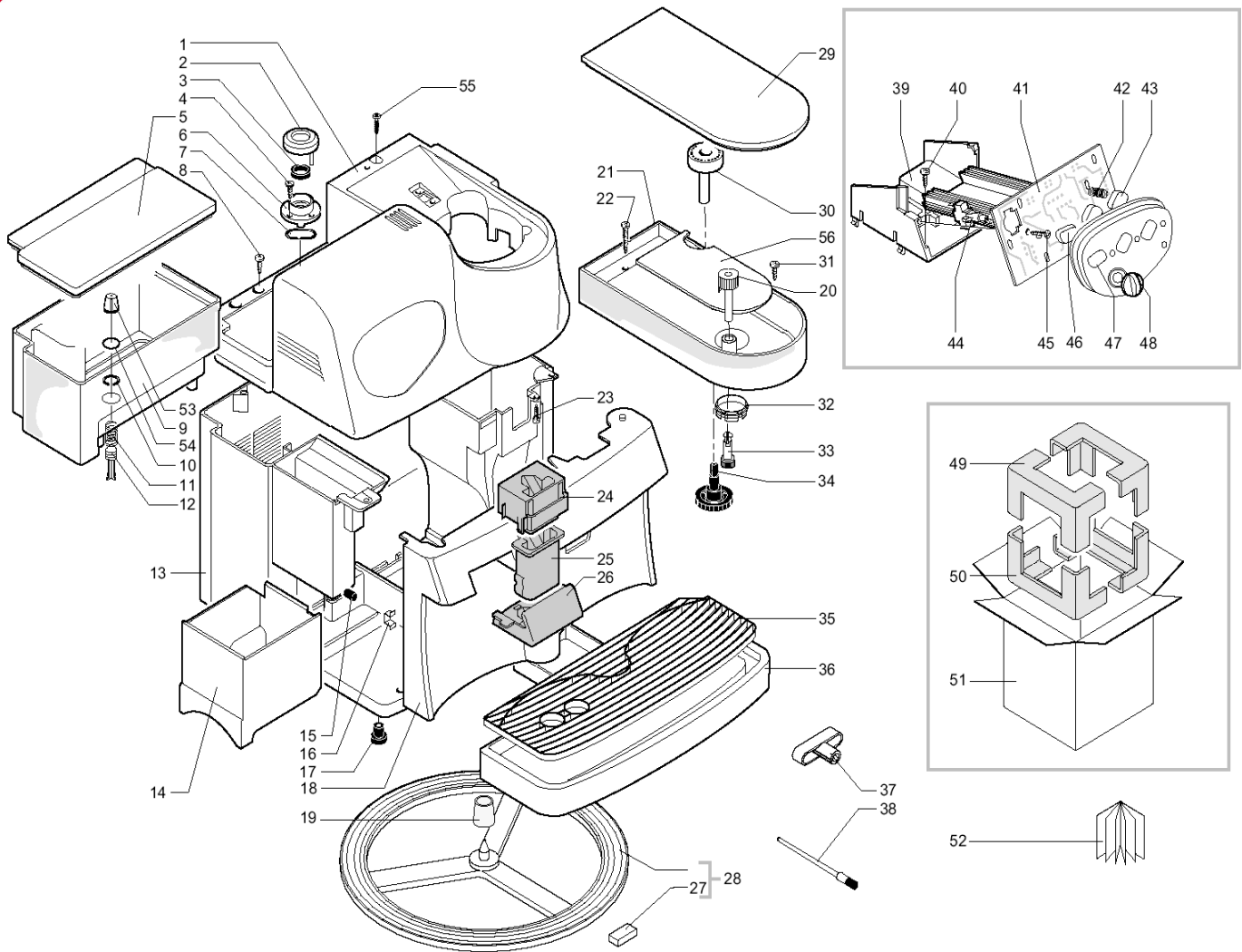
# „ Trevi Cappuccino “

## TECHNISCHE UNTERLAGEN

SUP018MR

REV.06 05/2004

**Anmerkung:** Die Fett gedruckten Außenliegenden Artikel können von allen Händlern bezogen werden. Alle anderen Teile werden nur an Autorisierte Servicepartner der Firma SPIDEM ausgeliefert.



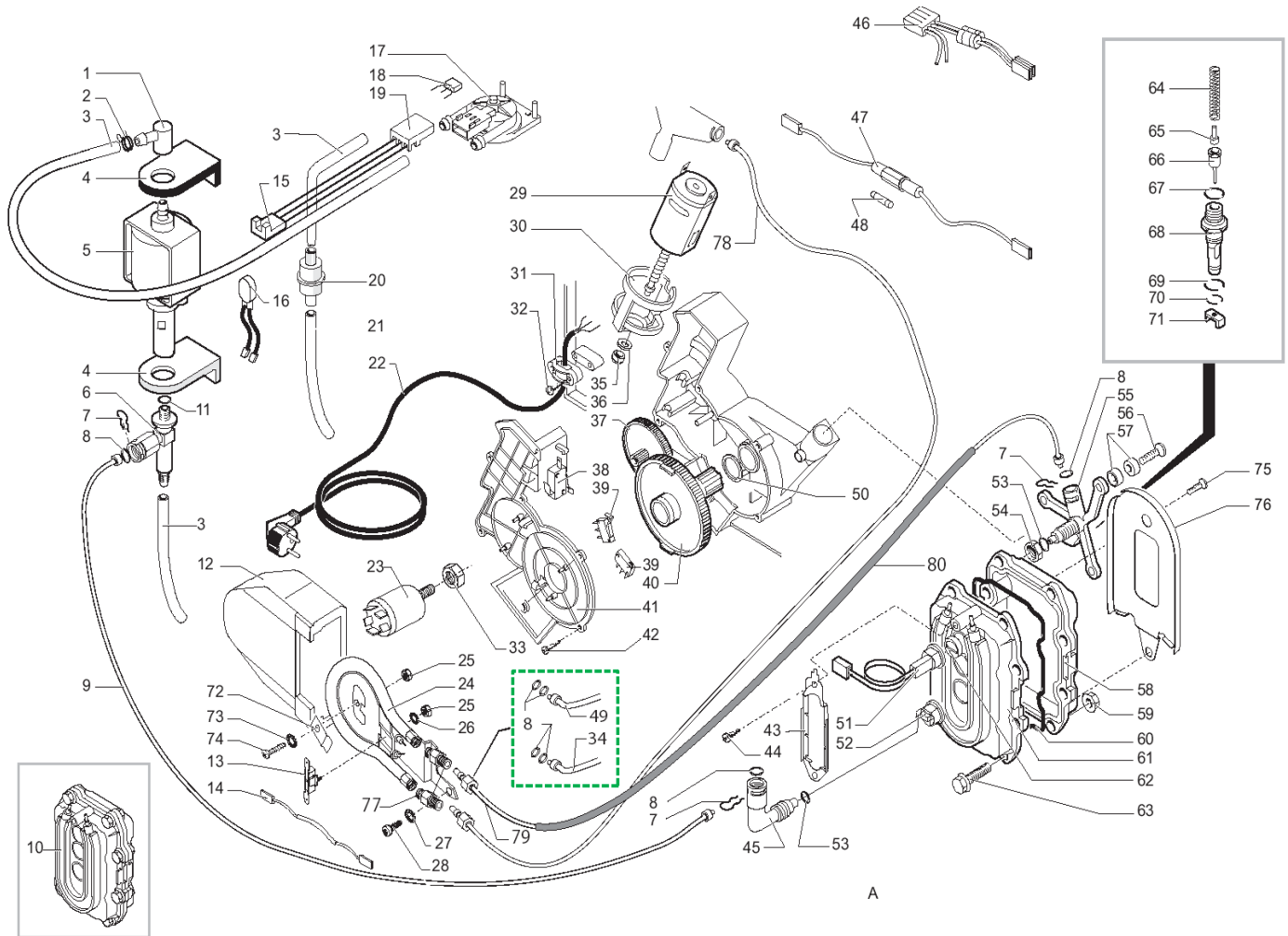
Pos.	ART-NR.	Bezeichnung
------	---------	-------------

1	222820108	Gehäuseabdeckung, anthrazit
2	842500064	<b>Ventilkappe grau</b>
3	842502753	<b>Lippendichtung GACO DIM 14</b>
4	129535721	Senk-Blechschr. 3,5x9,5 DIN7982 inox
5	842502343	<b>Wassertankdeckel silber</b>
6	842500063	Ventilunterteil grau
7	842500486	Dichtung zu Ventil
8	841666332	Torx-Schraube 2,9x19, inox brüniert
9	842500552	<b>Wassertank kplt.</b>
10	140324362	<b>O-Ring 0060-30 Silicon</b>
11	842500153	<b>Druckfeder zu Wassertankventil</b>
12	842500082	<b>Stößel zu Wassertankventil grau</b>
13	222480508	Gehäuse anthrazit, Trevi Autom.
14	842503135	<b>Satzschublade anthrazit</b>
15	842500491	<b>Magnet d=9mm Fronttür</b>
16	842500492	<b>Verschlussbügel Fronttür</b>
17	842590031	<b>Gerätefuß d=15/10mm h=5/15mm sz.</b>
18	228960608	Fronttür anthrazit, bedr.TREVI Aut.
19	842501836	<b>Einrastbuchse für Drehboy</b>
20	147715659	Einstellknopf Dosiermenge
21	842502366	Bohnenbehälter mit Dosiereinst.
22	129517103	Linsen-Blechs. 3,5x38 DIN 7981 vern
23	129660902	Blechschrabe St 3,5x12-Z1-C-Z verz
24	842501838	<b>Kaffeeauslaufoberteil schwarzmet.</b>
25	842501839	<b>Kaffeeauslaufunterteil schwarzmet.</b>
26	842501840	<b>Kaffeeauslaufblende schwarzmet.</b>

Pos.	ART-NR.	Bezeichnung
------	---------	-------------

27	842500159	<b>Fuß für Drehboy 8x15x3,2mm</b>
28	842500039	<b>Drehboy mit Füßchen grau</b>
29	842502347	<b>Bohnenbehälterdeckel silber</b>
30	842500499	Einstellknopf Mahlfineinheit grau
31	842500500	Linsen-Blechs. 3,5x32 DIN 7981 vern
32	842501761	Dichtung zu Bohnenbehälter
33	146001850	Zahnrad schwarz Dosiermenge
34	146000850	Zahnrad Mahlfineinheit
35	842503138	<b>Abtropfgitter silber</b>
36	842502348	<b>Abtropfschale silber</b>
37	842500252	<b>Montageschlüssel Brühsieb grau</b>
38	842500160	<b>Reinigungspinsel</b>
39	842500503	Montagewinkel zu Steuerplatine CPU
40	841555492	Linsen-Blechs. 3,9x9,5 DIN7981 vern
41	842502367	Steuerplatine Vienna Version V2.03
42	842500504	Druckfeder zu Drucktaste
43	842503139	Drucktaste silber
44	842500506	Druckschalter Rold CM E 1058
45	841666006	Spax-Schraube 3x12 DIN 7505B verz.
46	842503140	Drucktaste zu Netzschalter, silber
47	224882808	Tastaturgehäuse anthrazit, bedr.
48	842503141	Drehknopf Tassenfüllmenge silber
49	842501848	<b>Styroporverpackung oben</b>
50	175894000	<b>Styroporverpackung unten</b>
51	178512200	<b>Verkaufskarton Spidem Trevi</b>
52	165936500	<b>Bedienungsanleitung Schnelldampfv.</b>



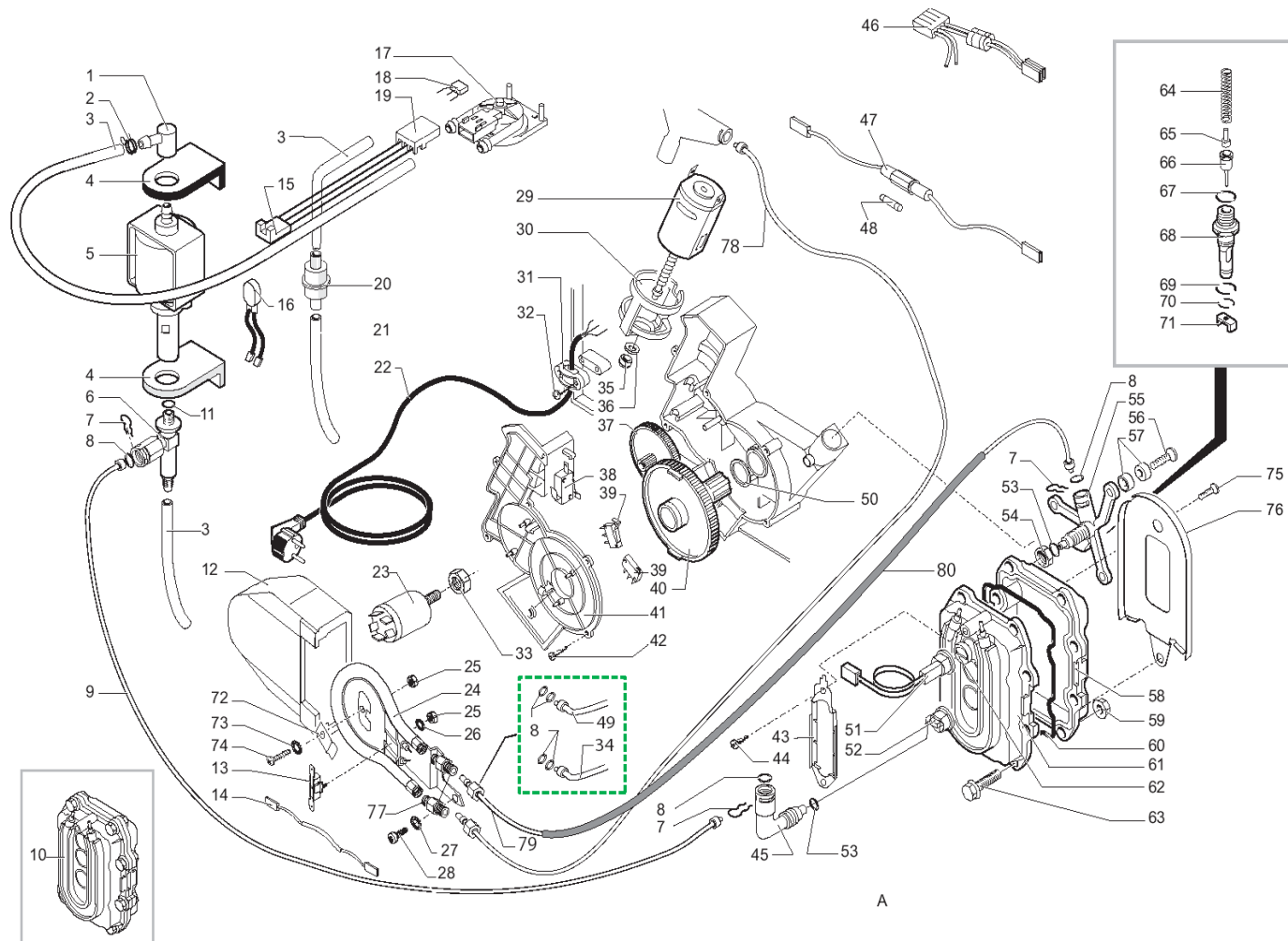


Pos.	ART-NR.	Bezeichnung
------	---------	-------------

1	842500229	Gummiraccord 90° Pumpe natur
2	184320200	Klemmfeder d=9,5mm
3	149360200	<b>Siliconschlauch 5x8 Meterware</b>
4	149205710	Support zu Pumpe
5	187720958	Pumpe Ulka EX 5 230V/50HZ
6	229451300	Überdruckventil Ulka-Pumpe
7	842500512	Befestigungsfeder z. Teflons. d=4mm
8	140328059	O-Ring 2015 Silikon PTFE/FDA
9	227871900	Teflonschlauch 4x2 kplt. l=250mm
10	286473058	Thermoblock eloxiert kplt.
11	140321961	O-Ring 2031 EPDM
12	147755100	Abdeckung zu DLEH Schnelldampf
13	189428300	Thermostat 175°
14	183440800	Kabel mit Schmelzsicherung 229° C
15	283542200	Anschlusskabel 3-adrig zu Turbine
16	842500517	Kabel mit Thermopille 100°C JP13
17	286473300	Kit Turbine VDE "M" mit Sensor
18		>> nur kplt. als Pos.17
19	841555171	Abdeckung Sensor
20	841555143	Wasserfilter 952 D=8
21	149361100	Siliconschlauch 5x10 60Sr Meterware
22	183910450	Netzkabel sz. mit Schukostecker
23	842501853	Entstörfilter F55.047/406 047 mÜF
24	286474658	Durchlauferhitzer kplt. <b>bis G.Nr.40299540</b>
25	288153058	Durchlauferhitzer kplt. <b>ab G.Nr.40299541</b>
26	123260402	Sechskantmutter M4 DIN 934 verz.

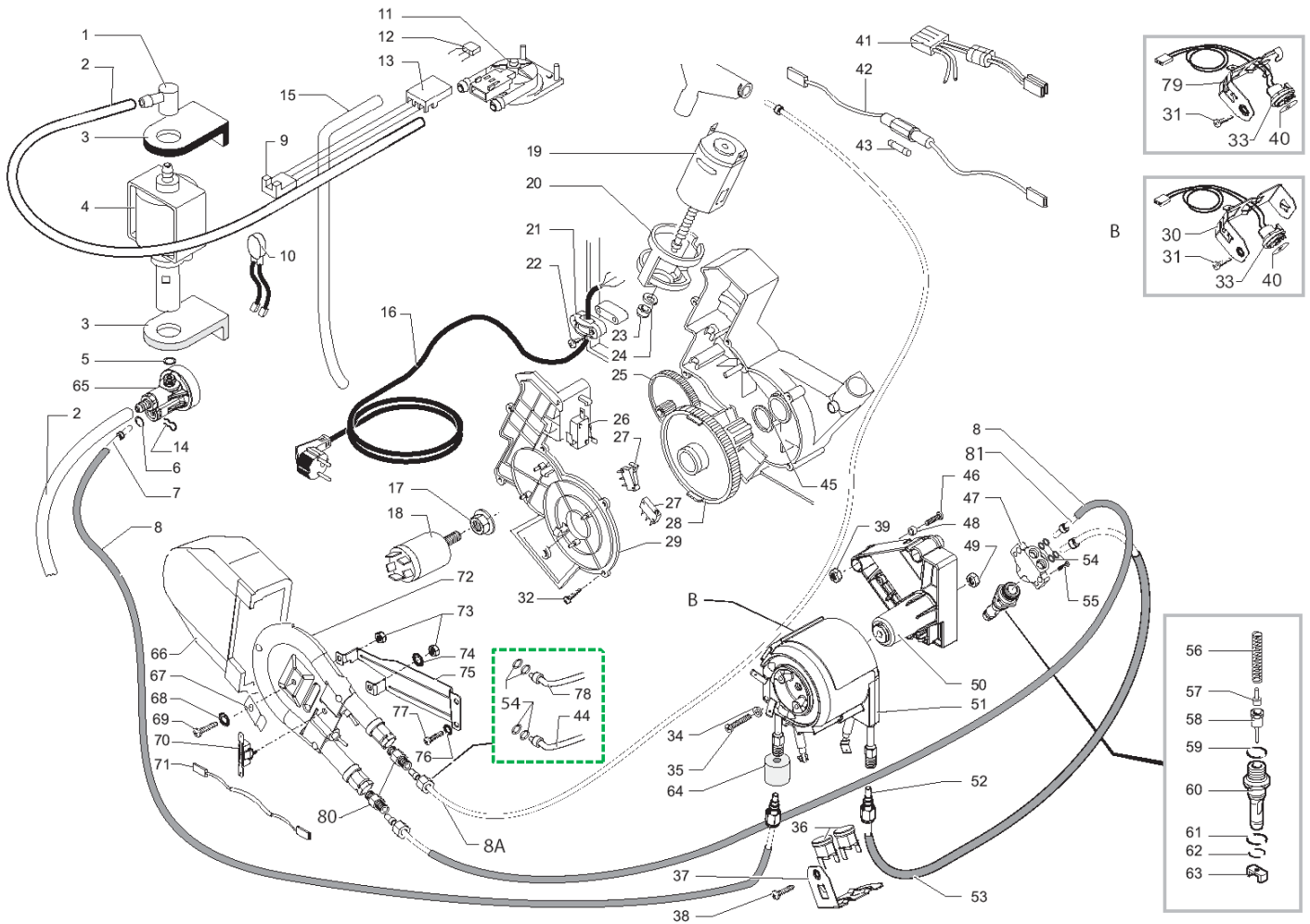
Pos.	ART-NR.	Bezeichnung
------	---------	-------------

27	128420102	Scheibe 4,3 UNI 1751 verzinkt
28	123260402	Sechskantmutter M4 DIN 934 verz.
29	286891458	Motor zu Getriebe, kplt. 230V
30	842500088	Motoraufnahme
31	148600600	Zugentlastung weiß
32	129670202	Blehschraube St 3,5x16-Z1-C verz
33	123453602	Sechskantmutter M8 DIN 6923
34	227872600	Teflonschlauch 4x2 kplt l=275mm
35	121710720	Sinterlager
36	148380200	Distanzscheibe Bakelit
37	146000759	Doppelzahnrad z=12/90
38	842500519	Microschalter zu Brühgruppe
39	186722000	Microschalter im Getriebe
40	842500521	Zahnrad z=108 grau
41	842502491	Deckel zu Getriebegehäuse transp.
42	129670202	Blehschraube St 3,5x16-Z1-C verz
43	126836517	Thermostathalterfeder
44	129575403	Linsenschraube M5x10 DIN 7500 Ni
45	842501854	Raccord 90° 1/8" GAS, Messing
46		>> nur kplt. als Pos.29
47	842501856	Verkabelung mit Feinsicherung 230V
48	327002200	Feinsicherung 5x20 6,3A träge 250V
49	227872500	Teflonschlauch 4x2 kplt l=530mm
50	842500267	Dichtring
51	286471558	Temperatursensor mit Kabel geklemmt
52	189428200	Thermostat 175°C rückstellbar



Pos.	ART-NR.	Bezeichnung
53	140321462	O-Ring 2018 Silicon
54	123390420	Sechskantmutter 1/8"GAS h=4,5mmSw13
55	842500526	Support zu Thermoblock
56	842501567	Senkschraube M5x20 DIN 965 verz.
57	842500525	Distanzscheibe d=11,5mm
58		>> nur kplt. als Pos.10
59	123270102	Sechskantmutter M6 DIN 6923 verz.
60	842500530	Dichtung zu Thermoblock
61		>> nur kplt. als Pos.10
62	123591222	Kontaktscheibe Temperatursensor Alu
63	842500531	Sechskantschr. M6x26 DIN 6921 verz.
64	842500321	Ventilfeder
65	127471620	Bolzen Messing zu Kolben
66	841555148	Ventilstift mit Dichtung Viton
67	140320459	O-Ring 0080-20 Silikon PTFE FDA
68	147471700	Auslaufstutzen Kunststoff
69	842500177	<b>O-Ring ORM 0090-20 SILICON</b>
70	842500175	<b>O-Ring ORM 0050-20 SILICON</b>
71	145893000	Fixierleiste für Ventil
72	127535319	Thermostat-Halteplättchen
73	128310404	Fächerscheibe A4,3 DIN 6798 verz.
74	129823802	Linsenschr. M4x8 DIN 7985 verz.
75	129740103	Schraube f.Schutzabdeckung Thermob.
76	129024602	Schutzabdeckung zu Thermoblock
77	842503148	Raccord für Teflonschl. <b>ab G.NR. 40299541</b>
78	227875700	Teflonschlauch 2x4 kplt. <b>ab G.NR. 40299541</b>

Pos.	ART-NR.	Bezeichnung
79	227875300	Teflonschlauch kplt. <b>ab G.NR. 40299541</b>
80	149361200	Siliconschlauch 7,5x9,3 schwarz
	289433200	Turbine mit Sensor, komplett



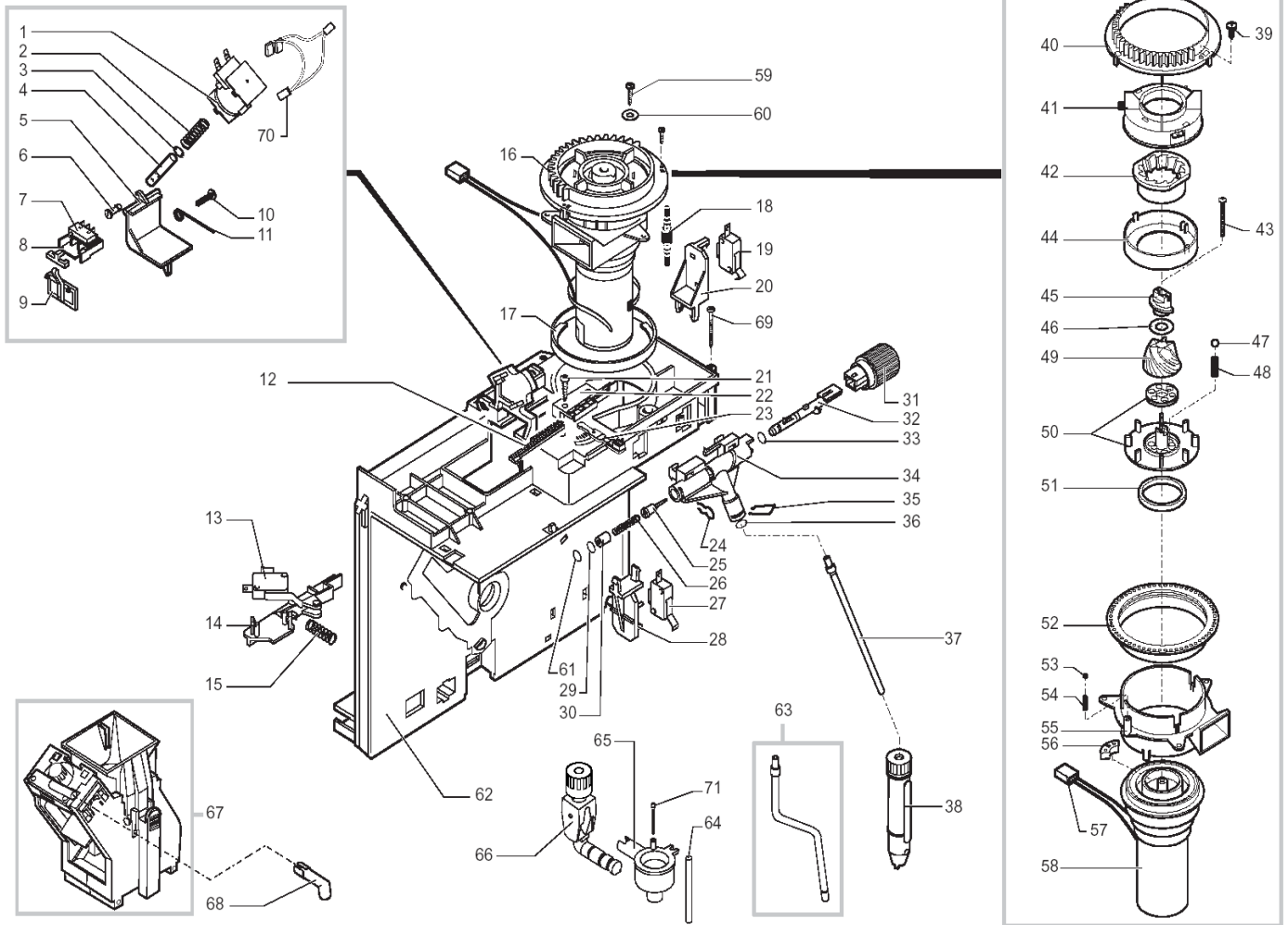
Pos.	ART-NR.	Bezeichnung
------	---------	-------------

1	842500229	Gummiraccord 90° Pumpe natur
2	149360200	<b>Siliconschlauch 5x8 Meterware</b>
3	149205710	Support zu Pumpe
4	187720958	Pumpe Ulka EX 5 230V/50HZ
5	187720955	Ulka-Pumpe EX5 120V
6	140321961	O-Ring 2031 EPDM
7	140328061	O-Ring 2015 EPDM
8	227874900	Teflonschlauch 2x4 kplt. l=250mm
9	149361200	Siliconschlauch 7,5x9,3 schwarz
10	283542200	Anschlußkabel 3-adrig zu Turbine
11	842500517	Kabel mit Thermopille 100°C JP13
12	286473300	Kit Turbine VDE "M" mit Sensor
13	841555171	Abdeckung Sensor
14	842500512	Befestigungsfeder z. Teflons. d=4mm
15	149361100	Siliconschlauch 5x10 60Sr Meterware
16	183910450	Netz-kabel sz. mit Schukostecker
17	123453602	Sechskantmutter M8 DIN 6923
18	842501853	Entstörfilter F55.047/406 047 müF
19	286892100	Motor zu Getriebe 230V
20	842500088	Motoraufnahme
21	148600600	Zugentlastung weiß
22	129670202	Blechschrabe St 3,5x16-Z1-C verz
23	842500089	Sinterlager
24	148380200	Distanzscheibe Bakelit
25	146000759	Doppelzahnrad z=12/90
26	842500519	Microschalter zu Brühgruppe

Pos.	ART-NR.	Bezeichnung
------	---------	-------------

27	186722000	Microschalter im Getriebe
28	842500521	Zahnrad z=108 grau
29	842502491	Deckel zu Getriebegehäuse transp,
30	126838017	Halterung zu Sensor DLEH ED
31	129573202	Linsenschraube M4x8 DIN 7985 verz.
32	129670202	Blechschrabe St 3,5x16-Z1-C verz
33	288582200	Temperatursensor kplt. DLEH ED
34	128310521	Unterlegscheibe A5,3 DIN 6798 inox
35	800000025	Schraube 5x20 DIN 7985
36	189428200	Thermostat 175°C rückstellbar
37	126838117	Halterung zu Thermostat DLEH ED
38	129573202	Linsenschraube M4x8 DIN 7985 verz.
39	123160502	Sechskantmutter M5 DIN 934 verz.
40	145951600	Isoliermittel wärmeleitend
41		>> nur kplt. als Pos.19
42	842501856	Verkabelung mit Feinsicherung 230V
43	327002200	Feinsicherung 5x20 6,3A träge 250V
44	227874100	Teflonschlauch 2x4 kplt.l=275mm
45	842500267	Dichtring
46	842502322	Schraube TSPC M5x30 DIN 965 verz.
47	227900320	Messingraccord zu Support DLEH ED
48	842500525	Distanzscheibe d=11,5mm
49	123160502	Sechskantmutter M5 DIN 934 verz.
50	149197900	Support zu Durchlauferhitzer ED
51	282058458	Durchlauferhitzer ED 230V
52	227874700	Teflonschlauch 2x4 kplt. l=235mm





Pos.	ART-NR.	Bezeichnung
------	---------	-------------

1	842503115	El.-Magnetspule 230 V, l=300mm
2	126764818	Feder zu Elektromagnet
3	842500201	Sicherungsring 7, DIN 6799
4	842500114	Ankerwelle d=9mm l=29,5mm
5	842500138	Dosierklappe grau
6	842500139	Bolzen grau
7	842500165	Microschalter ohne Kunststoff-Fahne
8	149185959	Support zu Microschalter Dosierer
9	148700559	Schaltplättchen grau
10	129660202	<b>Spax-Schr. 3x12 DIN 7505B verzinkt</b>
11	842503151	Abstreifer
12	148740450	Zahnstange Dosiereinstellung
13	186724100	Microschalter 3-polig
14	842500534	Montagewinkel zu Microschalter
15	842500535	Druckfeder zu Montagewinkel
16	286883758	Mahlwerkmotor kplt. 230V
17	842500536	Fixierring zu Motorhalterung
18	842500537	Schwingungsdämpfer f. Mahlwerk
19	842500538	Microschalter
20	842500539	Montagewinkel zu Microschalter
21	129670202	Blechschraube St 3,5x16-Z1-C verz
22	147571850	Befestigungswinkel Dosiereinst.
23	842500261	Dosiereinstellhebel kurz anthr.grau
24	842500512	Befestigungsfeder z. Teflons. d=4mm
25	227660100	Ventilstift mit Dichtung Viton
26	126765317	Ventilfeder

Pos.	ART-NR.	Bezeichnung
------	---------	-------------

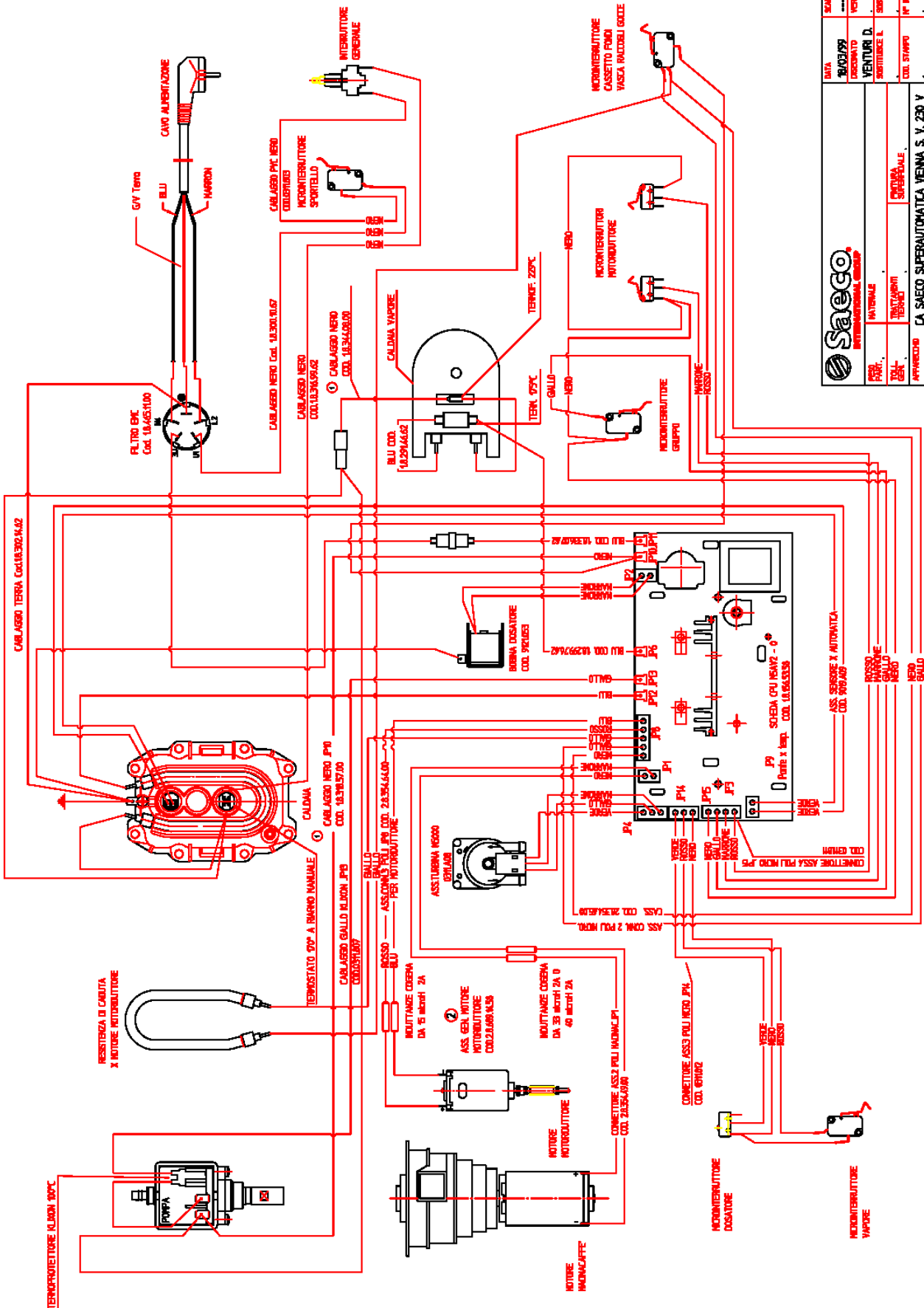
27	186723600	Mikroschalter mit Fahne
28	842500541	Montagewinkel zu Microschalter
29	140328061	O-Ring 2015 EPDM
30	842500542	Fixierhülse zu Heißw./Dampfventil
31	842501859	<b>Drehknopf Heißw./Dampfv.sz-met.bedr</b>
32	842500544	Ventilspindel Kunststoff
33	140328561	O-Ring 4,48x1,9 Termoil EPDM
34	842500545	Ventilkörper Kunststoff
35	126764018	<b>Befestigungsfeder Dampfrohr</b>
36	140324461	<b>O-Ring ORM 0060-20 EPDM</b>
37	842500546	<b>Heißw./Dampfrohr VIENNA</b>
	229381608	<b>Heißw./Dampfrohr l=66,5mm m.Adapter</b>
38	147430150	<b>Cappuccino-Milchschaumdüse, schwarz</b>
	227430600	<b>Cappuccino-Milchschaumdüse, chrom</b>
39	129511803	Linse-Blechs. 2,9x6,5 DIN 7981 Ni
40	148650250	Einstellung
41	149186150	Mahlringaufnahme
42		>> nur kpl. als Pos.49
43	129931002	Torx-Schraube 3,5x48 lh brün.
44	142844550	Mahlringabdeckung
45	147470763	Bohneneinzugsschnecke
46	842500200	Paßscheibe 10x16x0,2 DIN 988 verz.
47	842500183	Kugel 5,5mm inox
48	842500102	Druckfeder Kugel 5,5mm
49	226473500	Kit Mahlkegel + Mahlring
50	842500098	Support zum Mahlwerk unten







# Aluminium Boiler



<b>Saeco</b> INTERNATIONAL GROUP		DATA	SCALA
PRO. PRO.	INTERNALE	18/03/99	NEW / APPROV.
TEC. GEN.	TECNICHI	VENTURI D.	SUBSTITUTO DAL
APPLICAZIONE	SPECIFICA	SOTTILIBRE S.	1° IMP. / P. RIC.
DESCRIZIONE	CA. SAECO SUPERAUTOMATICA VENMA S. V. 230 V	COL. STAMP.	02
	SCHEMA DI CABLAGGIO 230V	CODICE	0030.0327
TYPE SUP 018 R / SUP 018 CR / SUP 018 MR			

# Edelstahldurchlauferhitzer