



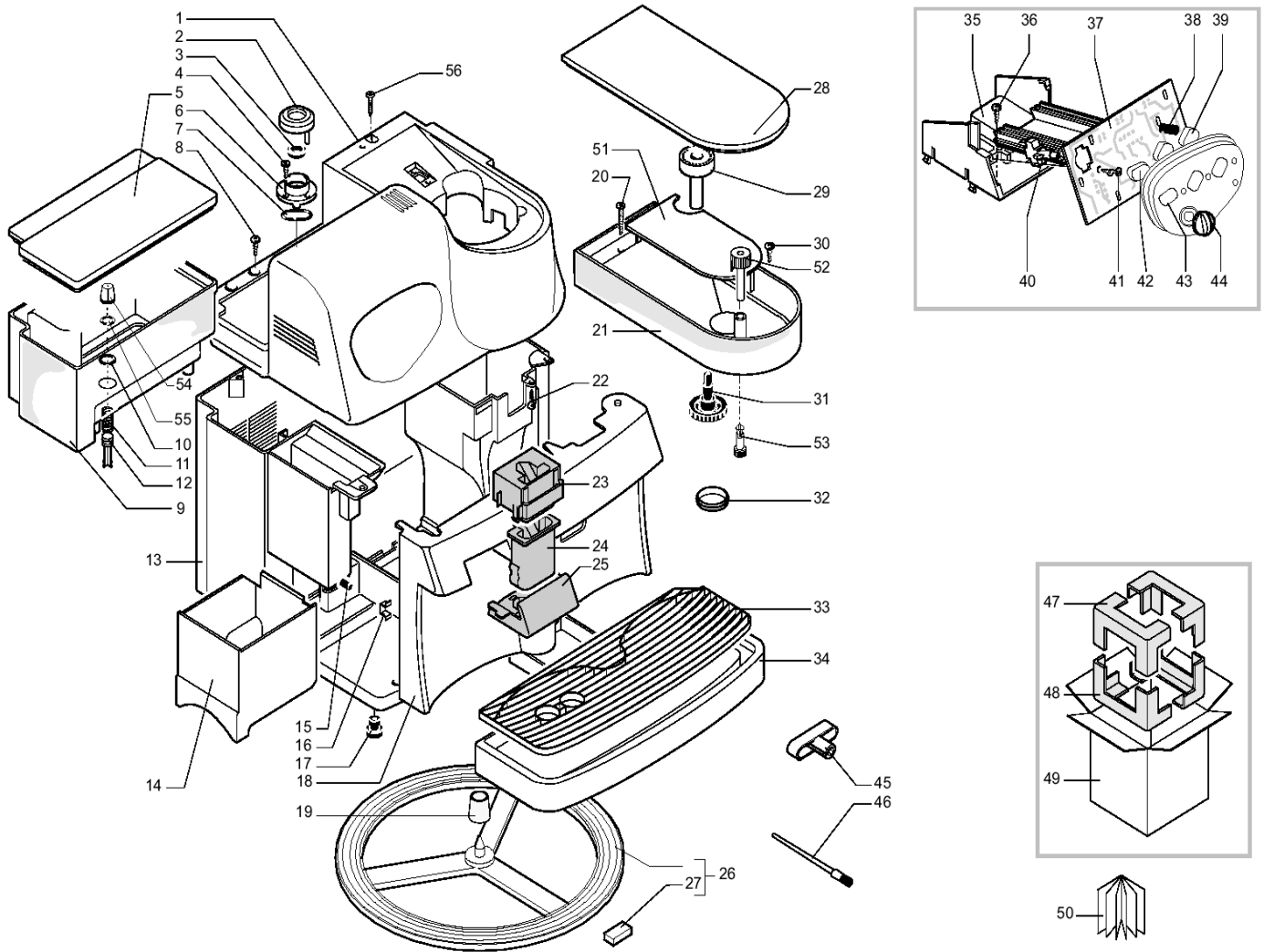
“Trevi Chiara, lichtgrau” “Trevi, silber”

TECHNISCHE UNTERLAGEN

SUP018M

REV.09 09/2004

Anmerkung: Die Fett gedruckten Außenliegenden Artikel können von allen Händlern bezogen werden. Alle anderen Teile werden nur an Autorisierte Servicepartner der Firma SPIDEM ausgeliefert.

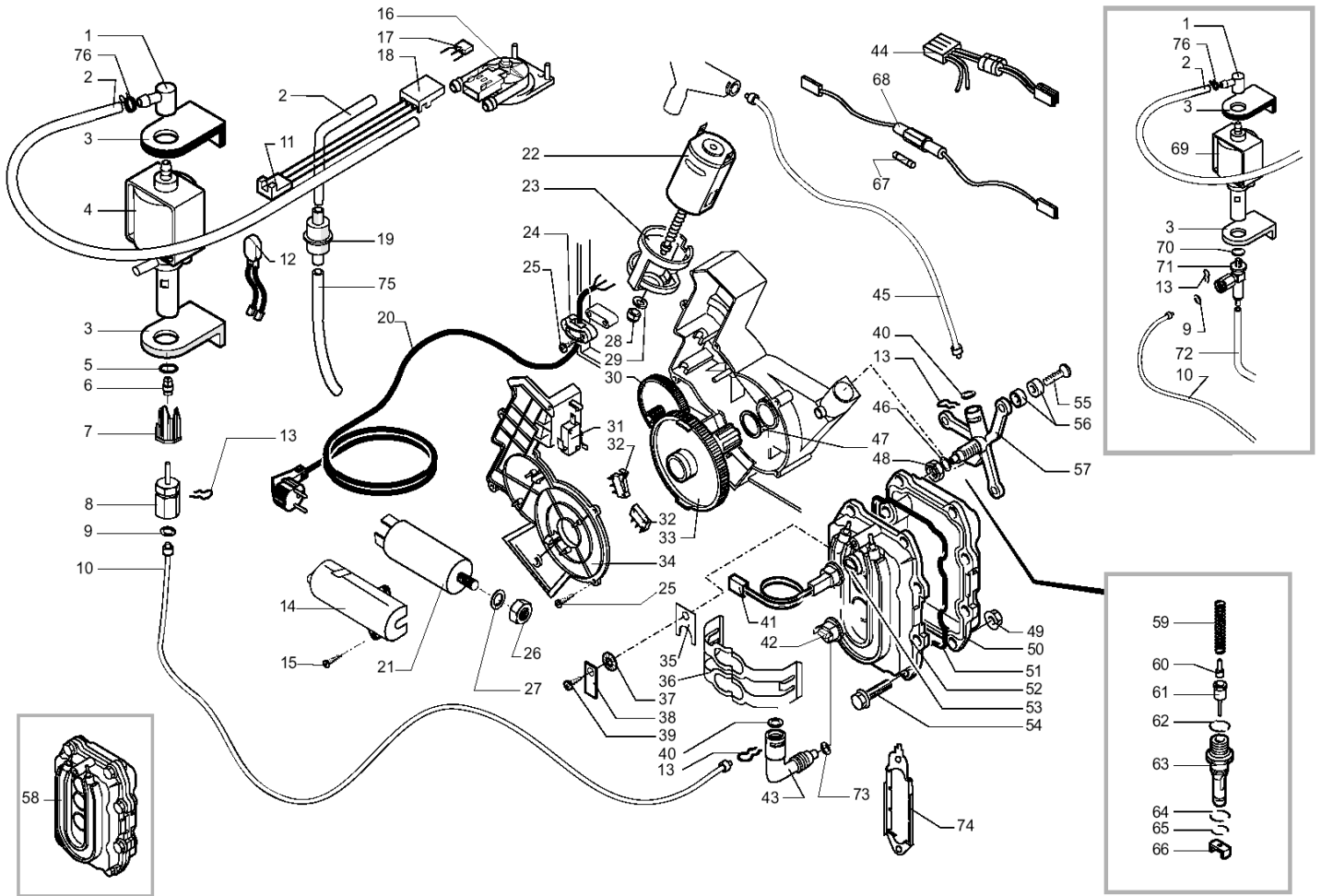


Pos.	ART-NR.	Bezeichnung
------	---------	-------------

1	222820141	Gehäuseabdeckung silber
	142851200	Gehäuseabdeckung lichtgrau-chiara
2	842500064	Ventilkappe grau
3	841555131	Lippendichtung "GACO DIM 14"
4	129535721	Senk-Blechschr. 3,5x9,5 DIN 7982, INOX
5	842500485	Wassertankdeckel schwarzmet. VIENNA
6	842500063	Ventilunterteil grau
7	842500486	Dichtungsscheibe zu Ventil
8	841666332	Torx-Schraube 2,9x19, INOX brüniert
9	842500552	Wassertank kplt. mit Wasserfilter
10	140324362	O-Ring 0060-30 Silicon
11	129764718	Druckfeder zu Wassertankventil
12	842500082	Stößel Wassertankventil grau
13	842501833	Gehäuse m.Magnet silber
	222480500	Gehäuse m.Magnet lichtgrau, chiara
14	842501834	Satzschublade, silber
	842503236	Satzschublade, lichtgrau – chiara
15	842500491	Magnet d=9mm Fronttür
16	842500492	Verschlussbügel Fronttür
17	842590031	Gerätefuß d=15/10mm h=5/15mm
18	228991741	Fronttür silber bedruckt Trevi
	842503244	Fronttür lichtgrau-chiara bedr. Trevi
19	842501836	Einrastbuchse für Drehboy
20	129512921	Linsen-Blechschr. 2,9x13 DIN 7981 INOX
21	222711880	Bohnenbehälter mit Mahlgradeinst.
22	129517302	Linsen-Blechschr. 3,9x9,5 DIN7981, verz.

Pos.	ART-NR.	Bezeichnung
------	---------	-------------

23	842501838	Kaffeeauslaufoberteil schwarzmet.
24	842501839	Kaffeeauslaufunterteil schwarzmet.
25	842501840	Kaffeeauslaufblende schwarzmet.
26	842500039	Drehboy mit Füßchen grau
27	842500159	Fuß für Drehboy 8x15x3,2mm
28	842500498	Bohnenbehälterdeckel schwarzmet.
29	842500499	Einstellknopf Mahlfineheit
30	842500500	Linsen-Blechschr. 3,5x32 DIN 7981, vernick.
31	146000850	Zahnrad
32	842501761	Dichtung zu Bohnenbehälter
33	842501842	Abtropfgitter, schwarzmetallic
34	842500502	Abtropfschale schwarzmetallic
	842503237	Abtropfschale lichtgrau-chiara
35	842500503	Montagewinkel zu Steuerplatine CPU
36	129660902	Blechschrabe St 3,5x12-Z1-C-Z verz
37	181565558	Steuerplatine CPU 230V,m.Vorbrühung
38	842500504	Druckfeder zu Drucktaste
39	842501844	Drucktaste schwarzmet.
40	842500506	Druckschalter Rold CM E 1058
41	129660202	Spax-Schr. 3x12 DIN 7505B verzinkt
42	842501847	Drucktaste zu Netzschalter, sz/met.
43	842501845	Tastaturgehäuse bedruckt, silber
	224882300	Tastaturgehäuse bedr.lichtgr-chiara
44	842501846	Drehknopf Tassenfüllmenge sz.-met
45	842500252	Montageschlüssel Brühsieb grau
46	842500160	Reinigungspinsel

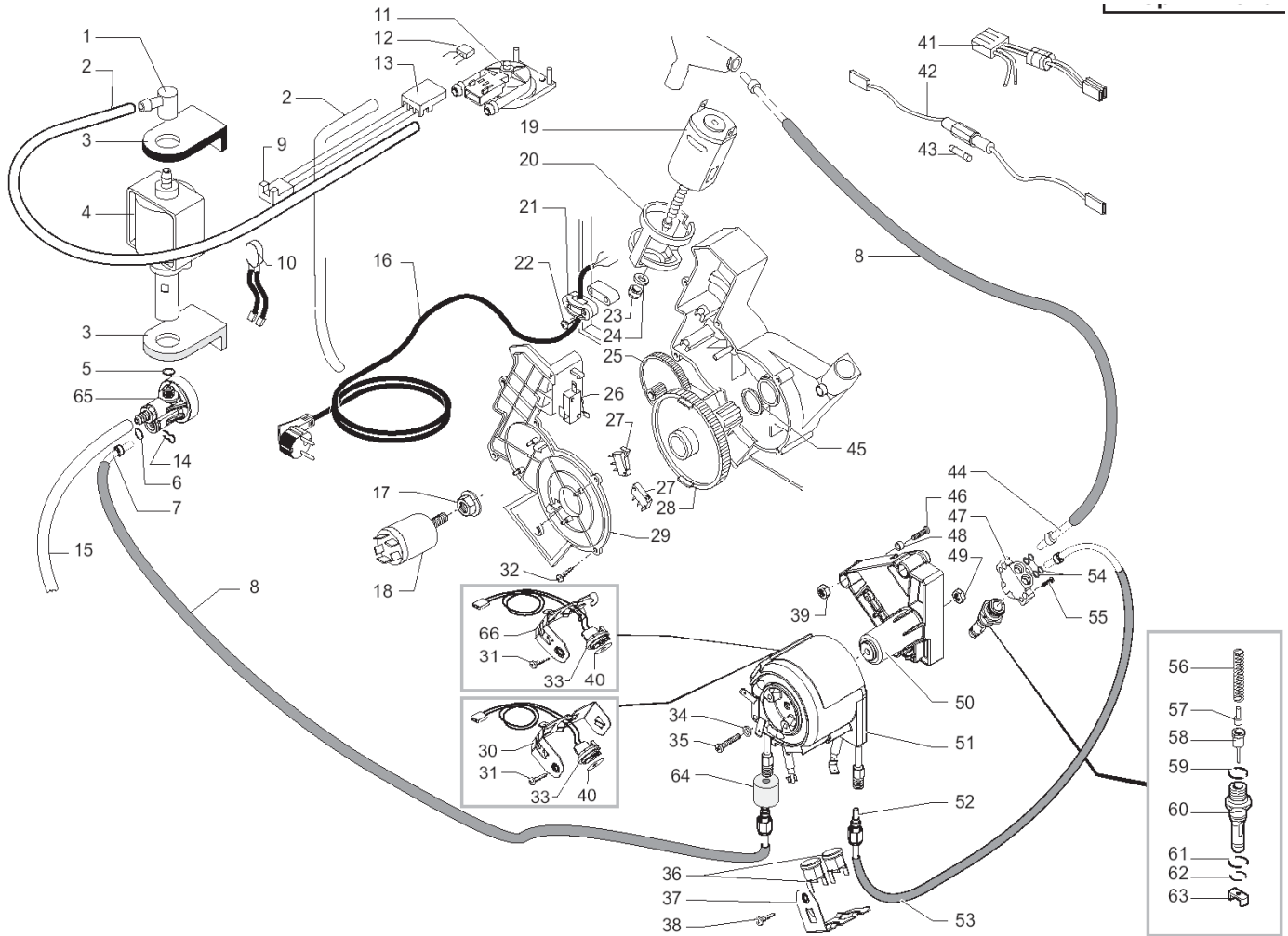


Pos.	ART-NR.	Bezeichnung
------	---------	-------------

1	147920150	Gummiraccord 90° Pumpe natur
2	149360200	Siliconschlauch 5x8 Meterware
3	149205710	Support zu Pumpe
4	841777095	Cosmec-Pumpe PO (alte Ausführung schwarz)
5	841777098	O-Ring 2025 NBR (alte Ausführung schwarz)
6	841777097	Klemmhülse (alte Ausführung schwarz)
7	841777099	Fixierring (alte Ausführung schwarz)
8	842501850	Anschlußstück (alte Ausführung schwarz)
9	842502600	O-Ring 2015 EPDM
10	842501851	Teflonschlauch 4x2 kpl l=235 mm
11	283542200	Anschlußkabel 3-adrig zu Turbine
12	842500517	Kabel mit Thermopille 100°C JP13
13	842500512	Befestigungsfeder z. Teflons. d=4mm
14	842501852	Abdeckung zu Entstörfilter
15	129660902	Blechschaube St 3,5x12-Z1-C-Z verz
16	149430100	Turbine VDE zum Einrasten, o.Sensor
17	128520100	Sensor HAL UGN 3140U
18	143590200	Abdeckung Sensor
19	841555143	Wasserfilter 952 D. 8
20	183910450	Netzkabel sz. mit Schukostecker
21	842501853	Entstörfilter F55.047/406 047 mÜF
22	186851058	Motor 33V Getriebe, Brühgr.-Antrieb
23	147753250	Motoraufnahme
24	148600600	Zugentlastung weiß
25	129670202	Blechschaube St 3,5x16-Z1-C-Z verz
26	123270202	Sechskantmutter M8 DIN 936, verzinkt

Pos.	ART-NR.	Bezeichnung
------	---------	-------------

27	128310802	Fächerscheibe A8,4 DIN 6798 Zn
28	121710720	Sinterlager
29	148380200	Distanzscheibe Bakelit
30	146000759	Doppelzahnrad z=12/90
31	842500519	Microschalter zu Brühgruppe
32	186722000	Microschalter im Getriebe
33	842500521	Zahnrad z=108 grau
34	842501616	Deckel zu Getriebegehäuse
35	126836402	Haltefeder Temperatursensor
36	842500522	Thermostathalteklammer
37	128310504	Fächerscheibe A5,3 DIN 6798 brün.
38	186400600	Schutzleiteranschluß gerade f. M5
39	129575403	Linsenschraube M5x10 DIN 7500C
40	842502600	O-Ring 2015 EPDM
41	286471558	Temperatursensor mit Kabel geklemmt
42	189428200	Thermostat 175°C rückstellbar
43	842501854	Raccord 90° 1/8" GAS, Messing
44	842501855	Stecker 4-polig zu JP8 mit Kabel
45	842500523	Teflonschlauch 4x2 kpl l=440 mm
46	140321462	O-Ring 2018 Silicon
47	842500267	Dichtring
48	123390420	Sechskantmutter 1/8"GAS h=4,5mmSw13
49	123270102	Sechskantmutter M6 DIN 6923, verz.
51	842500530	Dichtung zu Thermoblock
53	123591222	Kontaktscheibe Temperatursensor Alu
		Pos. 50/52 nur kpl als Pos.58

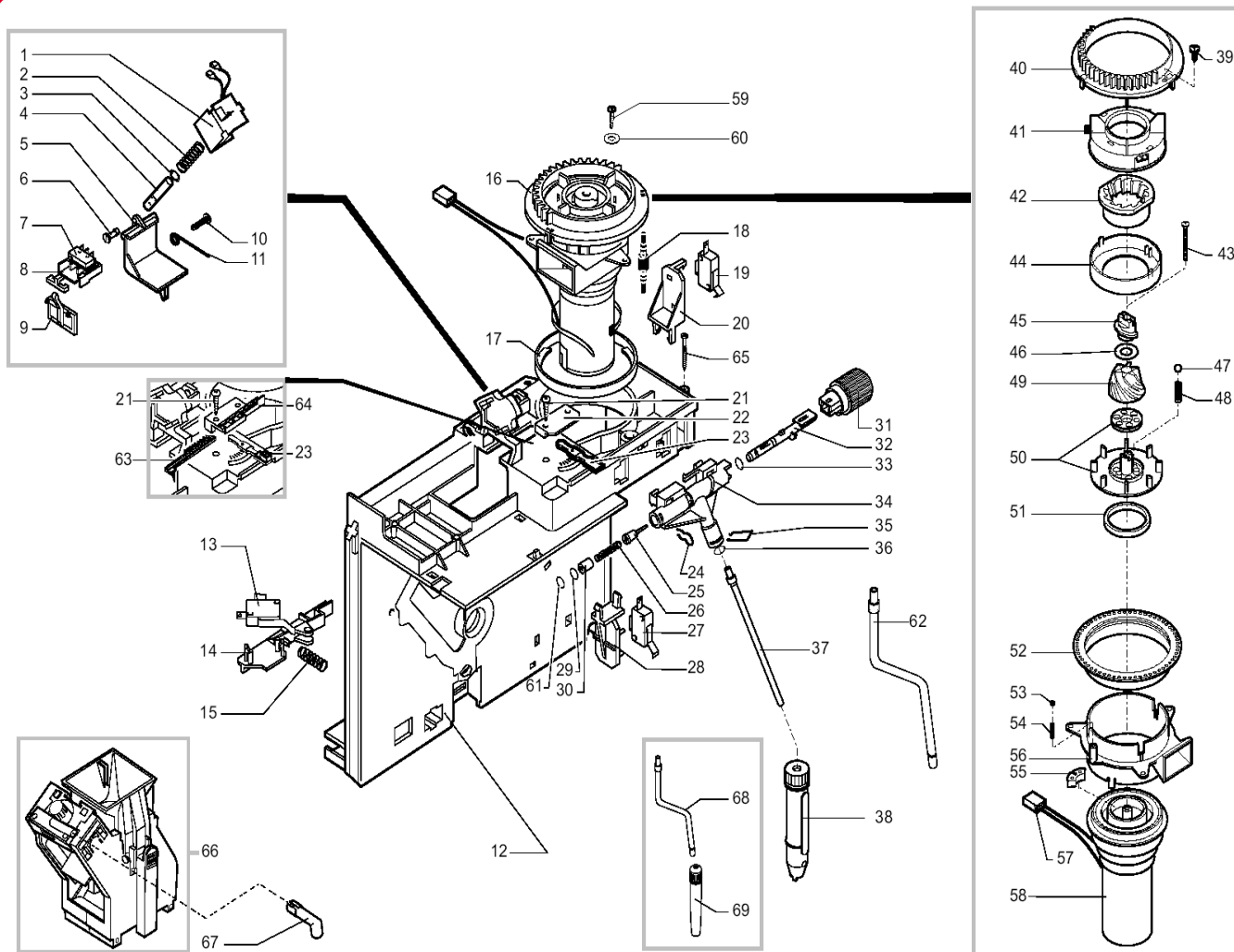


Pos.	ART-NR.	Bezeichnung
------	---------	-------------

1	842500229	Gummiraccord 90° Pumpe natur
2	149360200	Siliconschlauch 5x8 Meterware
3	149205710	Support zu Pumpe
4	187720958	Pumpe Ulka EX 5 230V/50HZ
5	140321961	O-Ring 2031 EPDM
6	140328059	O-Ring 2015 Silikon PTFE/FDA
7	227874900	Teflonschlauch 2x4 kplt. l=250mm
8	149361200	Siliconschlauch 7,5x9,3 schwarz
9	283542200	Anschlußkabel 3-adrig zu Turbine
10	842500517	Kabel mit Thermopille 100°C JP13
11	286473300	Kit Turbine VDE "M" mit Sensor
12		>> nur kplt. als Pos.11
13	841555171	Abdeckung Sensor
14	842500512	Befestigungsfeder z. Teflons. d=4mm
15	149361100	Siliconschlauch 5x10 60Sr Meterware
16	183910450	Netz kabel sz. mit Schukostecker
17	123453602	Sechskantmutter M8 DIN 6923
18	842501853	Entstörfilter F55.047/406 047 müF
19	286892000	Motor zu Getriebe 230V
20	842500088	Motoraufnahme
21	148600600	Zugentlastung weiß
22	129670202	Blechschaube St 3,5x16-Z1-C verz
23	842500089	Sinterlager
24	148380200	Distanzscheibe Bakelit
25	842500086	Doppelzahnrad z=12/90
26	842500519	Microschalter zu Brühgruppe

Pos.	ART-NR.	Bezeichnung
------	---------	-------------

27	186722000	Microschalter im Getriebe
28	842500521	Zahnrad z=108 grau
29	842502491	Deckel zu Getriebegehäuse transp.
30	126838017	Halterung zu Sensor DLEH ED
31	129573202	Linsenschraube M4x8 DIN 7985 verz.
32	129670202	Blechschaube St 3,5x16-Z1-C verz
33	288582200	Temperatursensor kplt. DLEH ED
34	128310521	Unterlegscheibe A5,3 DIN 6798 inox
35	800000025	Schraube 5x20 DIN 7985
36	189428200	Thermostat 175°C rückstellbar
37	126838117	Halterung zu Thermostat DLEH ED
38	129573202	Linsenschraube M4x8 DIN 7985 verz.
39	123160502	Sechskantmutter M5 DIN 934 verz.
40	145951600	Isoliermittel wärmeleitend
41		>> nur kplt. als Pos.21
42	842501856	Verkabelung mit Feinsicherung 230V
43	327002200	Feinsicherung 5x20 6,3A träge 250V
44	227874800	Teflonschlauch kplt.l=480mm,ummant.
45	842500267	Dichtring
46	842502322	Schraube TSPC M5x30 DIN 965 verz.
47	227900320	Messingraccord zu Support DLEH ED
48	842500525	Distanzscheibe d=11,5mm
49	123160502	Sechskantmutter M5 DIN 934 verz.
50	149197900	Support zu Durchlauferhitzer ED
51	282058458	Durchlauferhitzer ED 230V
52	227874700	Teflonschlauch 2x4 kplt. l=235mm



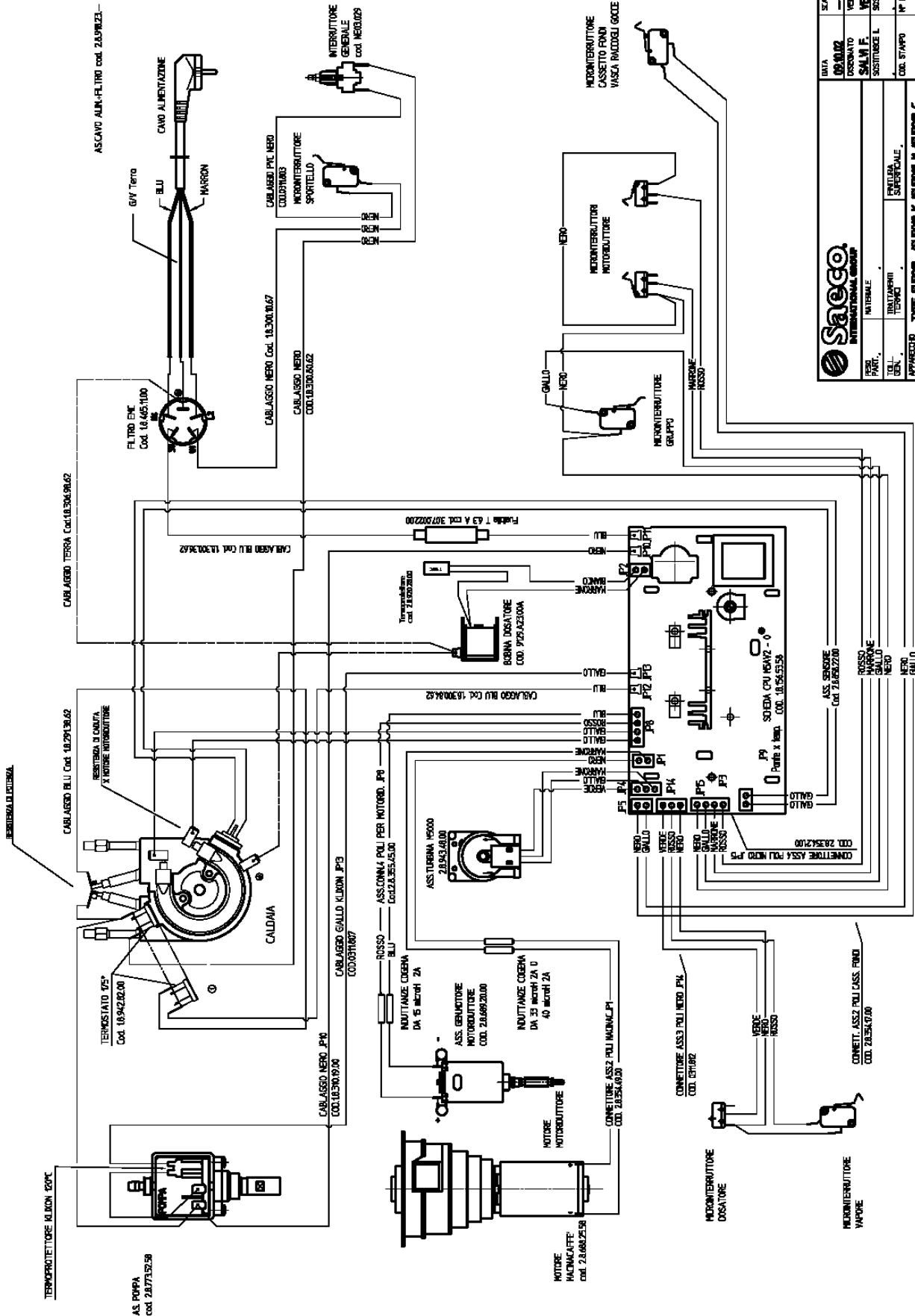
Pos.	ART-NR.	Bezeichnung
------	---------	-------------

1	842503115	El.-Magnetspule 230 V, l=300mm
2	842500116	Druckfeder Elektromagnet Dosierer
3	120350704	Wellensicherung d=5mm
4	842500114	Ankerwelle d=9mm l=29,5mm
5	842500138	Dosierklappe grau
6	842500139	Bolzen grau
7	842500165	Microschalter ohne Kunststoff-Fahne
8	842500136	Gleitstück Microschalter grau
9	842500137	Schaltplättchen grau
10	129660202	Spax-Schr. 3x12 DIN 7505B verzinkt
11	842500119	Abstreifer
12	842500532	Montagewinkel Kunststoff grau
13	842500538	Microschalter
14	842500534	Montagewinkel zu Microschalter
15	842500535	Druckfeder zu Montagewinkel
16	842501857	Mahlwerk kplt. M5000 Standard V2
17	842500536	Fixierring zu Motorhalterung
18	842500537	Schwingungsdämpfer f. Mahlwerk
19	842500538	Microschalter
20	842500539	Montagewinkel zu Microschalter
21	129660902	Blechschraube St 3,5x12-Z1-C-Z verz
22	147571059	Befestigungswinkel
23	842500261	Dosiereinstellhebel kurz anthr.grau
24	842500512	Befestigungsfeder z. Teflons. d=4mm
25	841555148	Ventilstift mit Dichtung Viton
26	126765317	Ventilfeder

Pos.	ART-NR.	Bezeichnung
------	---------	-------------

27	186723600	Mikroschalter mit Fahne
28	842500541	Montagewinkel zu Microschalter
29	842502600	O-Ring 2015 EPDM
30	842500542	Fixierhülse zu Heißw./Dampfventil
31	842501859	Drehknopf Heißw./Dampfv.sz-met.bedr
	227720761	Drehknopf Heißw./Dampfventil grau
32	842500544	Ventilspindel Kunststoff
33	140328561	O-Ring OR 4,48x1,9 EPDM
34	842500545	Ventilkörper Kunststoff
35	126764018	Befestigungsfeder Dampfrohr
36	140324461	O-Ring ORM 0060-20 EPDM
37	842500546	Heißw./Dampfrohr VIENNA
38	147430150	Cappuccino-Milchschaumdüse, schwarz
39	129511803	Linsen-Blechs. 2,9x6,5DIN7981 vern.
40	148650250	Einstellung
41	149186150	Mahlringaufnahme
42	842500387	Mahlring
43	129931002	Torx-Schraube 3,5x48 lh, brüniert
44	142844550	Mahlringabdeckung
45	147470763	Bohneneinzugsschnecke
46	128130102	Paßscheibe 10x16x0,1 DIN 988 inox
47	842500183	Kugel 5,5mm inox
48	842500102	Druckfeder Kugel 5,5mm
49	842500388	Mahlkegel
50	842500262	Support zu Mahlwerk
51	842500103	Filzring

Edelstahldurchlauferhitzer



Saeco INTERNATIONAL GROUP		DATA	SCALA
DESCRIZIONE	VERIFICA APPROV.	09/01/02	---
SUBSTITUIRE L.	SUBSTITUITO DAL	SALM F.	VENTURA D.
APPARECCHIO	TIPO SUP018 / SUP018 K / SUP018 H / SUP018 C	CON. STIPPO	IP MPK / IP VOL.
DESCRIZIONE	SCHEMA DI CABLAGGIO Z89V ROLLER J	CONNESS.	DI
TEL. GEN.	INTERNAZIONALE		
TEL. SERVIZIO CLIENTI	TRATTAMENTO CLIENTI		
	SENTINELLA SUPERIORE		

0030.04200