



# Spidem

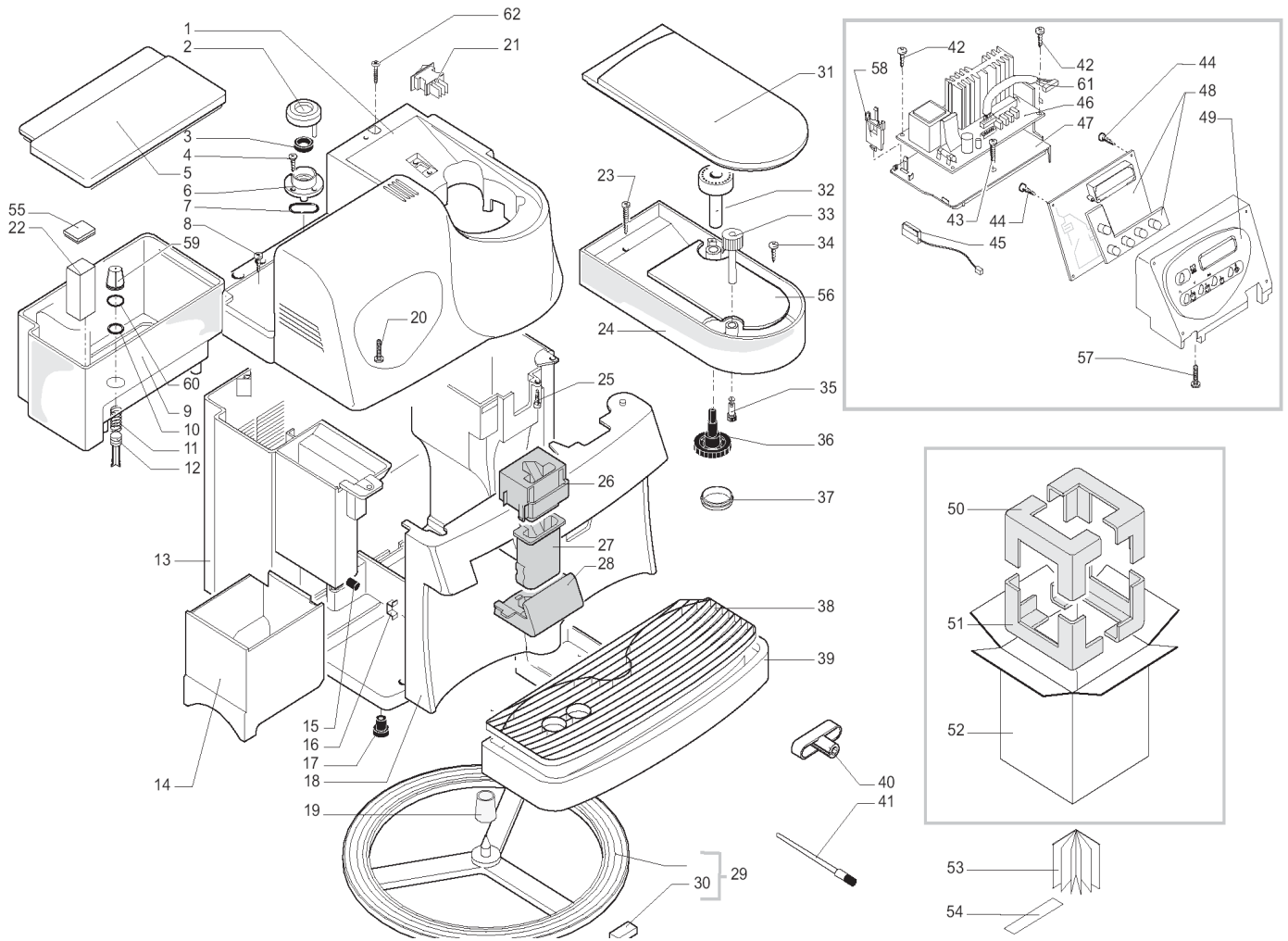
## “Trevi Digital Plus”

### Technische Unterlagen

SUP018MDR

REV.03 09/2004

**Anmerkung: Die Fett gedruckten Außenliegenden Artikel können von allen Händlern bezogen werden. Alle anderen Teile werden nur an Autorisierte Servicepartner der Firma SPIDEM ausgeliefert.**



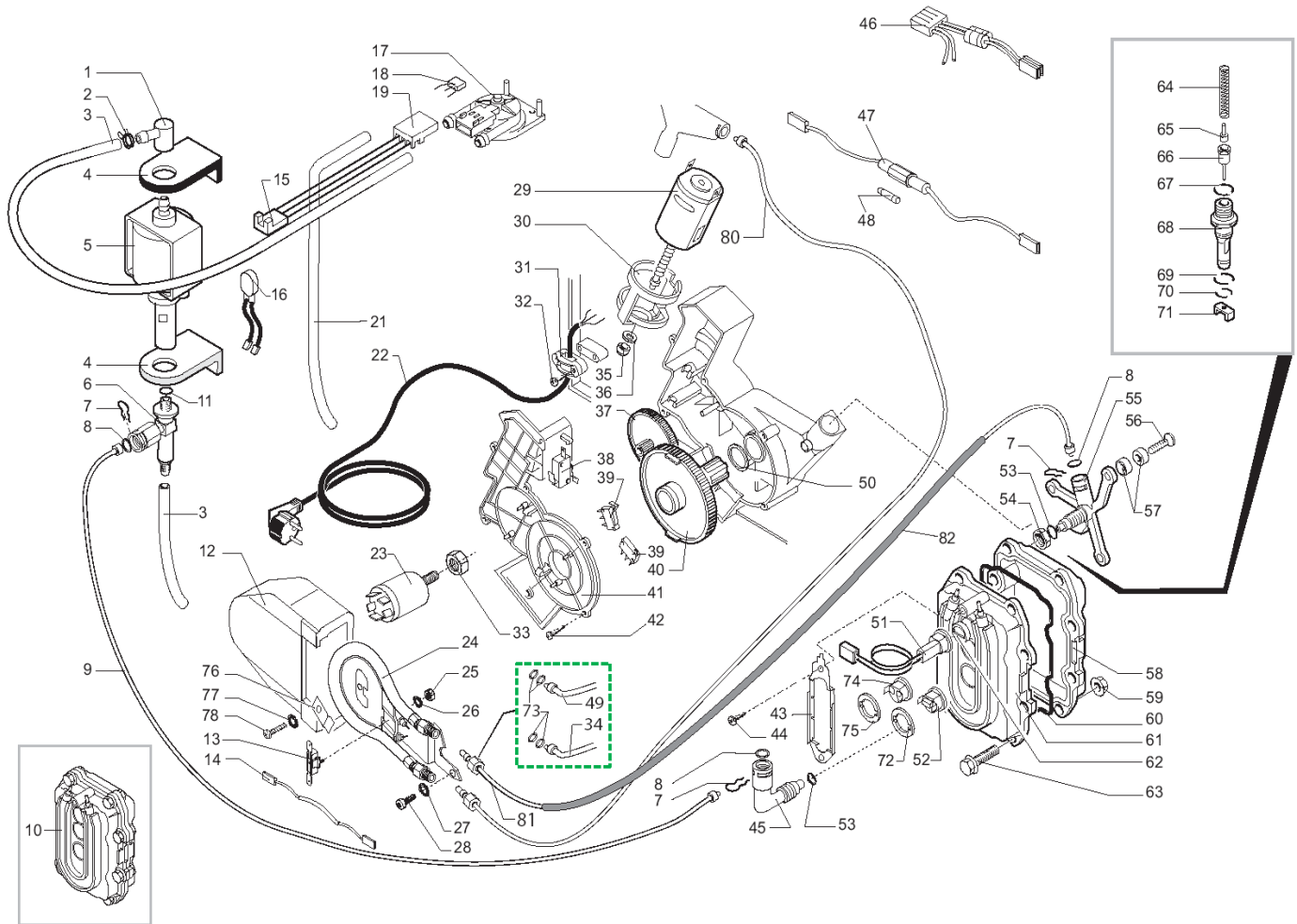
Pos.	ART-NR.	Bezeichnung
------	---------	-------------

1	222820197	Gehäuseabdeckung silber
2	142844059	<b>Ventilkappe grau</b>
3	145842900	<b>Lippendichtung GACO DIM 14</b>
4	841555618	Senk-Blechschrabe 3,9x9,5 DIN 7982
5	842503142	<b>Wassertankdeckel schwarz</b>
6	149185359	Ventilunterteil grau
7	842500348	Dichtung zu Ventil
8	842500196	Blechschr. Tri-wing 2,9x19 INOX
9	222692080	<b>Wassertank kplt grau/transp.</b>
10	140324362	<b>O-Ring 0060-30 Silicon schwarz</b>
11	126764718	<b>Druckfeder zu Wassertankventil</b>
12	147660562	<b>Stößel Wassertankventil grau</b>
13	222481197	Gehäuse silber
14	842503136	<b>Satzschublade silber</b>
15	842500491	<b>Magnet d=9mm Fronttür</b>
16	842500492	<b>Verschlussbügel Fronttür</b>
17	842590031	<b>Gerätefuß d=15/10mm h=5/15mm sz.</b>
18	228993997	Fronttür silber bedr. Trevi Dig.+
19	842501836	<b>Einrastbuchse für Drehteller</b>
20	129670202	Blechschrabe St 3,5x16-Z1-C verz
21	842500339	Wippschalter Netz, MOLVENO
22	842500154	<b>Wasserstandsanzeiger grau</b>
23	129517103	<b>Linse-Blechs. 3,5x38 DIN 7981 Ni</b>
24	842502366	<b>Bohnenbehälter mit Dosiereinst.</b>
25	129670202	Blechschrabe St 3,5x16-Z1-C verz

Pos.	ART-NR.	Bezeichnung
------	---------	-------------

26	842501838	<b>Kaffeeauslaufoberteil schwarzmet.</b>
27	842501839	<b>Kaffeeauslaufunterteil schwarzmet.</b>
28	842501840	<b>Kaffeeauslaufblende schwarzmet.</b>
29	842501861	Drehteller mit Füßchen anthrazit
30	147622150	<b>Fuß für Drehteller</b>
31	842503143	<b>Bohnenbehälterdeckel schwarz</b>
32	842500499	<b>Einstellknopf Mahlfeinheit grau</b>
33	147715659	<b>Einstellknopf Dosiermenge</b>
34	842500500	<b>Linse-Blechs. 3,5x32 DIN 7981 Ni</b>
35	146001850	<b>Zahnrad schwarz Dosiermenge</b>
36	146000850	<b>Zahnrad Mahlfeinheit</b>
37	842501761	<b>Dichtung zu Bohnenbehälter</b>
38	842503144	<b>Abtropfgitter schwarz</b>
39	842503137	<b>Abtropfschale silber</b>
40	142660259	<b>Montageschlüssel grau</b>
41	127390100	<b>Reinigungspinsel</b>
42	129660202	<b>Spax-Schr. 3x12 DIN 7505B verzinkt</b>
43	129670202	Blechschrabe St 3,5x16-Z1-C verz
44	129660302	Spax-Schraube 3x10 DIN 7505 verz.
45	842500045	Reed-Kontakt f.Wasserstandsanzeige
46	181558958	Steuerplatine CPU digital, <b>Aluminium Boiler</b>
47	181555258	Steuerplatine CPU digital, <b>Edelstahl DLEH</b>
48	149193350	Montageplatte Leistungsplatine
49	281561800	Tastaturplatine digital, <b>Aluminium Boiler</b>
50	281564600	Tastaturplatine kplt. Trevi dig, <b>Edelstahl DLEH</b>





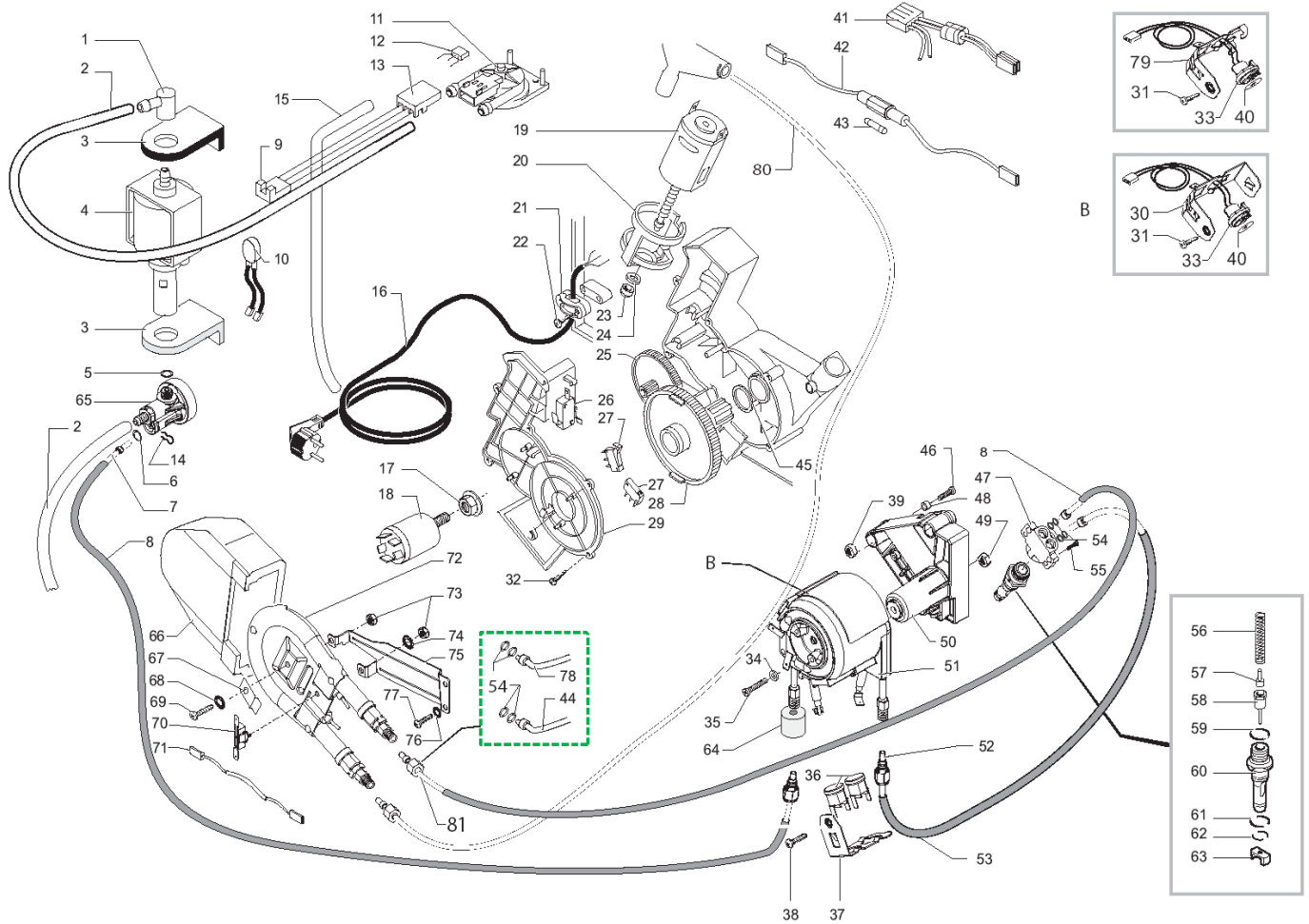
Pos.	ART-NR.	Bezeichnung
------	---------	-------------

1	842500229	Gummiraccord 90° Pumpe natur
2	184320200	Klemmfeder d=9,5mm
3	149360200	<b>Siliconschlauch 5x8 Meterware</b>
4	149205710	Support zu Pumpe
5	187720958	Pumpe Ulka EX 5 230V/50HZ
6	229451300	Überdruckventil Ulka-Pumpe
7	842500512	Befestigungsfeder z. Teflons. d=4mm
8	140328061	O-Ring 2015 EPDM
9	227871900	Teflonschlauch 4x2 kplt. l=250mm
10	282058158	Thermoblock kplt. mit Schutzleiter
11	140321961	O-Ring 2031 EPDM
12	147755100	Abdeckung zu DLEH Schnelldampf
13	189428300	Thermostat 175°
14	183440800	Kabel mit Schmelzsicherung 229° C
15	283542200	Anschlußkabel 3-adrig zu Turbine
16	842500517	Kabel mit Thermopille 100°C JP13
17	286473300	Kit Turbine VDE "M" mit Sensor
18		>> nur kplt. als Pos.17
19	841555171	Abdeckung Sensor
21	149361100	Siliconschlauch 5x10 60Sr Meterware
22	183911150	Kabel m.Schukostecker sz L=1500mm
23	842501853	Entstörfilter F55.047/406 047 müF
24	286474658	Durchlauferhitzer Kit <b>bis G.Nr. 40040673</b>
	288140458	Durchlauferhitzer kplt. <b>ab G.Nr. 40040674</b>
25	123260402	Sechskantmutter M4 DIN 934 verz.
26	128420102	Scheibe 4,3 UNI 1751 verzinkt

Pos.	ART-NR.	Bezeichnung
------	---------	-------------

27	128310504	Fächerscheibe A5,3 DIN 6798 brün.
28	129575403	Linsenschraube M5x10 DIN 7500 Ni
29	286891358	Motor zu Getriebe, kplt. 230V
30	147753250	Motoraufnahme
31	148600600	Zugentlastung weiß
32	129670202	Blechschaube St 3,5x16-Z1-C verz
33	123453602	Sechskantmutter M8 DIN 6923
34	227872600	Teflonschlauch 4x2 kplt l=275mm
35	121710720	Sinterlager
36	148380200	Distanzscheibe Bakelit
37	842500086	Doppelzahnrad z=12/90
38	842500519	Microschalter zu Brühgruppe
39	186722000	Microschalter im Getriebe
40	842500521	Zahnrad z=108 grau
41	842502491	Deckel zu Getriebegehäuse transp.
42	129670202	Blechschaube St 3,5x16-Z1-C verz
43	126836517	Thermostathaltfeder
44	129575403	Linsenschraube M5x10 DIN 7500 Ni
45	842501854	Raccord 90° 1/8" GAS, Messing
46		>> nur kplt. als Pos. 29
47	842501856	Verkabelung mit Feinsicherung 230V
48	327002200	Feinsicherung 5x20 6,3A träge 250V
49	227873100	Teflonschlauch 4x2 kplt <b>bis G.Nr. 40040673</b>
50	842500267	Dichtring
51	288581958	Kabel mit Sensor 230V
52	189428200	Thermostat 175°C rückstellbar



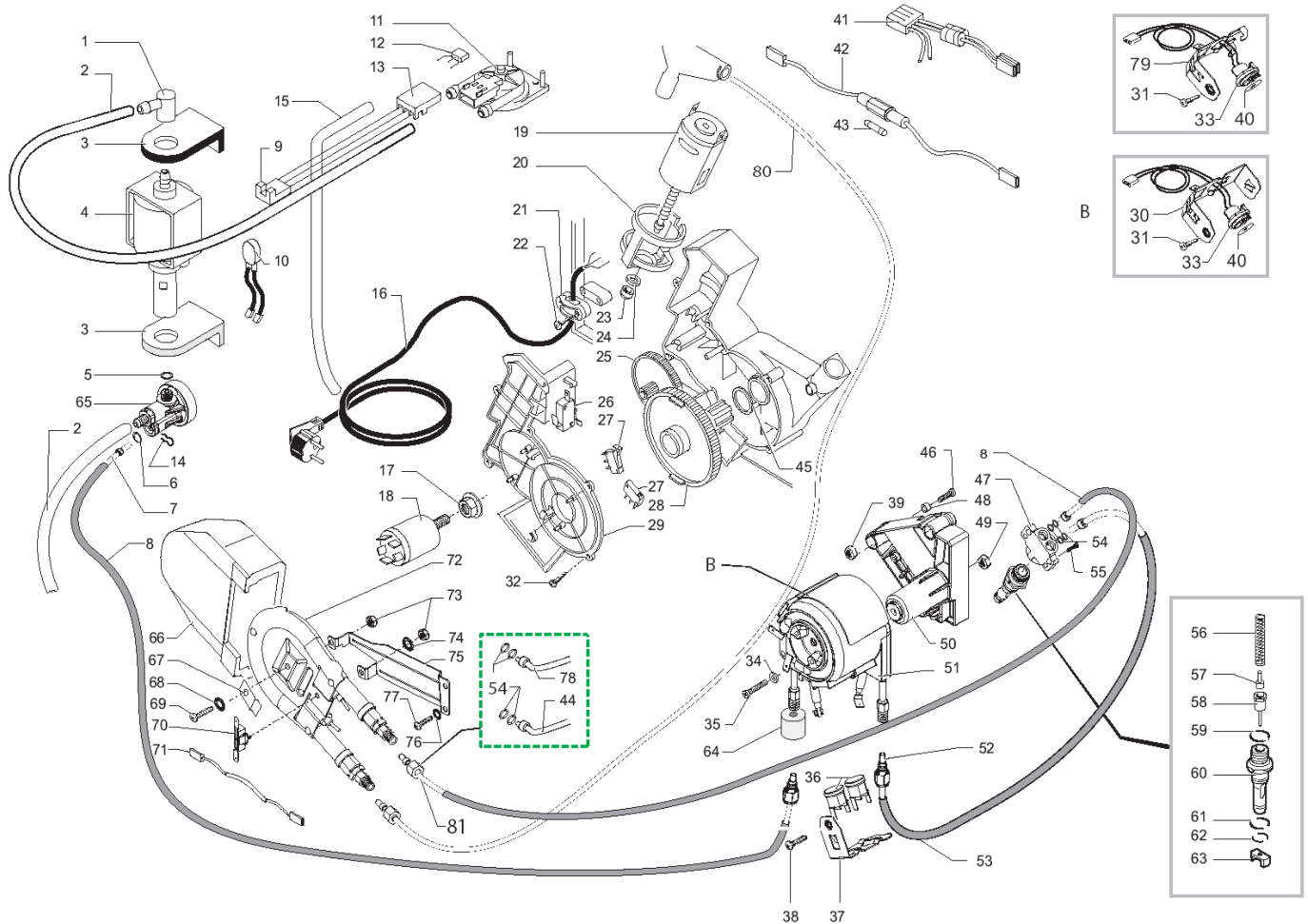


Pos.	ART-NR.	Bezeichnung
------	---------	-------------

1	842500229	Gummiraccord 90° Pumpe natur
2	149360200	Siliconschlauch 5x8 Meterware
3	149205710	Support zu Pumpe
4	187720958	Pumpe Ulka EX 5 230V/50HZ
5	140321961	O-Ring 2031 EPDM
6	140328059	O-Ring 2015 Silikon PTFE/FDA
7	227874900	Teflonschlauch 2x4 kplt. l=250mm
8	149361200	Siliconschlauch 7,5x9,3 schwarz
9	283542200	Anschlußkabel 3-adrig zu Turbine
10	842500517	Kabel mit Thermopille 100°C JP13
11	286473300	Kit Turbine VDE "M" mit Sensor
12		>> nur kplt. als Pos.11
13	841555171	Abdeckung Sensor
14	842500512	Befestigungsfeder z. Teflons. d=4mm
15	149361100	Siliconschlauch 5x10 60Sr Meterware
16	183911150	Kabel m.Schukostecker sz L=1500mm
17	123453602	Sechskantmutter M8 DIN 6923
18	842501853	Entstörfilter F55.047/406 047 müF
19	286892000	Motor zu Getriebe 230V incl.Pos.20,41
20	842500088	Motoraufnahme
21	148600600	Zugentlastung weiß
22	129670202	Blechschaube St 3,5x16-Z1-C verz
23	842500089	Sinterlager
24	148380200	Distanzscheibe Bakelit
25	842500086	Doppelzahnrad z=12/90
26	842500519	Microschalter zu Brühgruppe

Pos.	ART-NR.	Bezeichnung
------	---------	-------------

27	186722000	Microschalter im Getriebe
28	842500521	Zahnrad z=108 grau
29	842502491	Deckel zu Getriebegehäuse transp.
30	126838017	Halterung zu Sensor DLEH <b>bis G.Nr. 40017943</b>
31	129573202	Linsenschraube M4x8 DIN 7985 verz.
32	129670202	Blechschaube St 3,5x16-Z1-C verz
33	288582300	Sensor KTY 13-6 kplt. mit Stecker
34	128310521	Unterlegscheibe A5,3 DIN 6798 inox
35	800000025	Schraube 5x20 DIN 7985
36	189428200	Thermostat 175°C rückstellbar
37	126838117	Halterung zu Thermostat DLEH ED
38	129573202	Linsenschraube M4x8 DIN 7985 verz.
39	123160502	Sechskantmutter M5 DIN 934 verz.
40	145951600	Isoliermittel wärmeleitend
41		>> nur kplt. als Pos. 19
42	842501856	Verkabelung mit Feinsicherung 230V
43	327002200	Feinsicherung 5x20 6,3A träge 250V
44	227872600	Teflonschlauch 4x2 kplt <b>bis G.Nr. 40040673</b>
45	842500267	Dichtring
46	842502322	Schraube TSPC M5x30 DIN 965 verz.
47	227900320	Messingaccord zu Support DLEH ED
48	842500525	Distanzscheibe d=11,5mm
49	123160502	Sechskantmutter M5 DIN 934 verz.
50	149197900	Support zu Durchlauferhitzer ED
51	282058458	Durchlauferhitzer ED 230V
52	227874700	Teflonschlauch 2x4 kplt. l=235mm

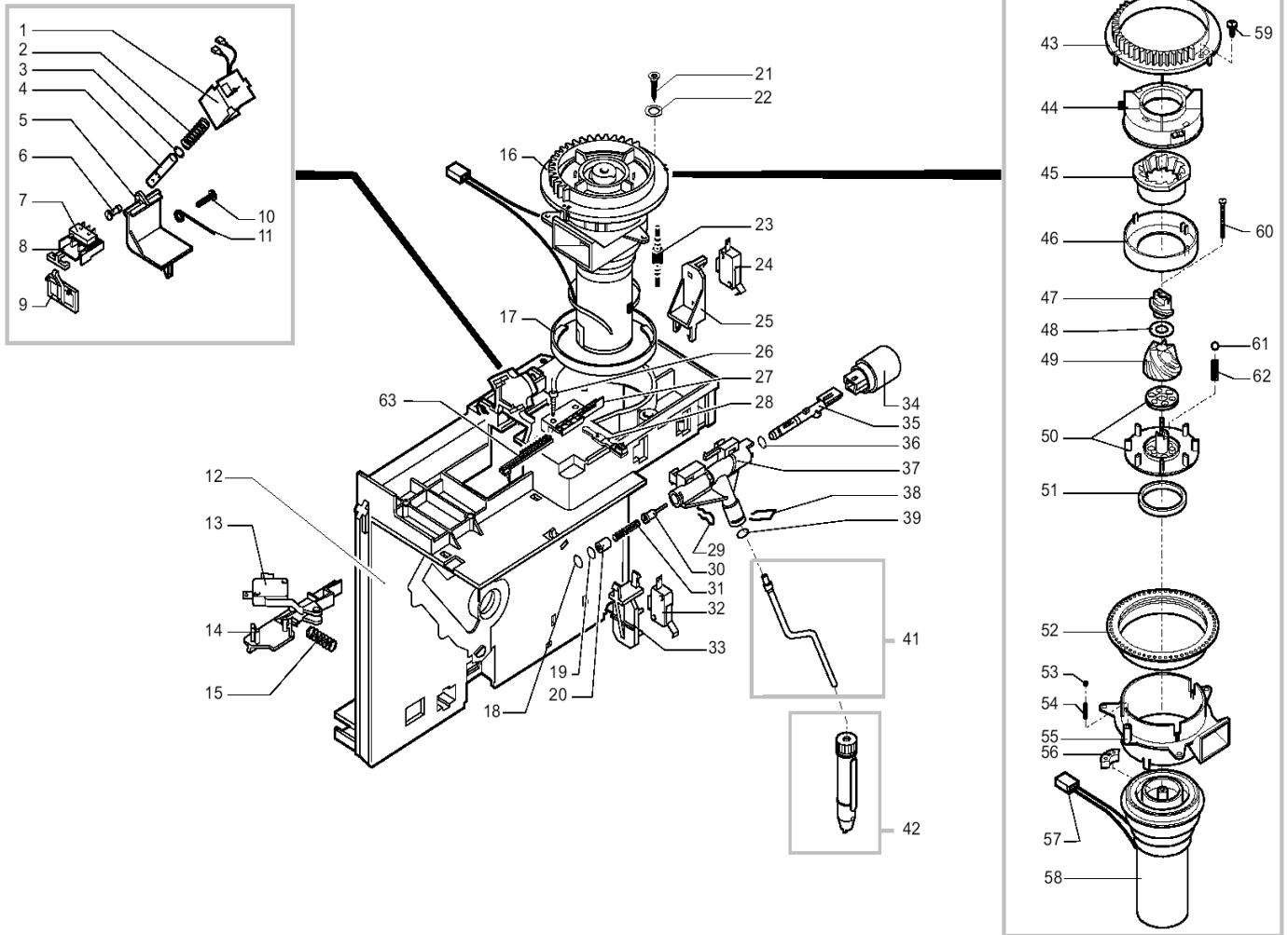


Pos.	ART-NR.	Bezeichnung
------	---------	-------------

53	149361200	Siliconschlauch 7,5x9,3 schwarz
54	140328059	O-Ring 2015 Silikon PTFE/FDA
55	129910103	Schraube 3,5x15 HI-LO TC
56	842500321	Ventilfeder
57	127471620	Bolzen Messing zu Kolben
58	841555148	Ventilstift mit Dichtung Viton
59	140320459	<b>O-Ring 0080-20 Silikon PTFE FDA</b>
60	842500070	Auslaufstutzen Kunststoff
61	842500177	<b>O-Ring ORM 0090-20 SILICON</b>
62	842500175	<b>O-Ring ORM 0050-20 SILICON</b>
63	842500071	Gleitstück zu Auslaufstutzen
64	147756562	Abdeckung zu Klemmfeder
65	229452100	Ausgleichs- u. Überdruckventil kplt
66	147755100	Abdeckung zu DLEH Schnelldampf
67	127535319	Thermostat-Halteplättchen
68	128310404	Fächerscheibe A4,3 DIN 6798 verz.
69	129823802	Linsenschr. M4x8 DIN 7985 verz.
70	189428300	Thermostat 175°
71	183440800	Kabel mit Schmelzsicherung 229° C
72	286474658	Durchlauferhitzer kplt. <b>bis G.Nr. 40040673</b>
	288140458	Durchlauferhitzer kplt. <b>ab G.Nr. 40040674</b>
73	123260402	Sechskantmutter M4 DIN 934 verz.
74	128420102	Scheibe 4,3 UNI 1751 verzinkt
75	129024802	Abdeckblech zu DLEH Dampf
76	128310404	Fächerscheibe A4,3 DIN 6798 verz.
77	129573402	Linsenschraube M4x10 DIN 7985 verz.

Pos.	ART-NR.	Bezeichnung
------	---------	-------------

78	227873100	Teflonschlauch 4x2 kplt <b>bis G.Nr. 40040673</b>
79	126838217	Halterung zu Sensor <b>bis G.Nr. 40017944</b>
80	227875600	Teflonschlauch 2x4 kplt. <b>ab G.Nr. 40040674</b>
81	227875300	Teflonschlauch kplt. <b>ab G.Nr. 40040674</b>
	289434800	Turbine mit Sensor kplt.
	282135358	Durchlauferhitzer kplt. 230V AL



Pos.	ART-NR.	Bezeichnung
------	---------	-------------

1	842503115	El.-Magnetspule 230 V, l=300mm
2	126764818	Feder zu Elektromagnet
3	842500201	Sicherungsring 7, DIN 6799
4	842500114	Ankerwelle d=9mm l=29,5mm
5	842500138	Dosierklappe grau
6	842500139	Bolzen grau
7	842500165	Microschalter ohne Kunststoff-Fahne
8	149185959	Support zu Microschalter Dosierer
9	148700559	Schaltplättchen grau
10	841666006	Spax-Schraube 3x12 DIN 7505 verz.
11	842503151	Abstreifer
12	842500532	Montagewinkel Kunststoff grau
13	842500538	Microschalter
14	842500534	Montagewinkel zu Microschalter
15	842500535	Druckfeder zu Montagewinkel
16	286883758	Mahlwerkmotor kplt. 230V
17	842500536	Fixierring zu Motorhalterung
18	842501858	O-Ring 3,85x1,9 EPDM
19	140328061	O-Ring 2015 EPDM
20	842500542	Fixierhülse zu Heißw./Dampfventil
21	129670202	Blechschaube St 3,5x16-Z1-C verz
22	841555032	Scheibe 4,3 DIN 125 verz.
23	842500537	Schwingungsdämpfer f. Mahlwerk
24	842500538	Microschalter
25	842500539	Montagewinkel zu Microschalter
26	129660902	Blechschaube St 3,5x12-Z1 verzinkt
27	147571850	Befestigungswinkel Dosiereinst.
28	842500261	Dosiereinstellhebel kurz anthr.grau
29	842500512	Befestigungsfeder z. Teflons. d=4mm

Pos.	ART-NR.	Bezeichnung
------	---------	-------------

30	227660100	Ventilstift mit Dichtung Viton
31	126765317	Ventilfeder
32	186723600	Mikroschalter mit Fahne
33	842500541	Montagewinkel zu Microschalter
34	842501859	<b>Drehknopf Heißw./Dampfv.sz-met.bedr</b>
35	842500544	Ventilspindel Kunststoff
36	140328561	O-Ring 4,48x1,9 Termoil EPDM
37	842500545	Ventilkörper Kunststoff
38	126764018	<b>Befestigungsfeder Dampfrohr</b>
39	140324461	<b>O-Ring ORM 0060-20 EPDM</b>
41	229380908	<b>Heissw.-/Dampfrohr abgewinkelt</b>
42	227430600	<b>Cappuccino-Milchschaumdüse, chrom</b>
43	148650250	Einstellring
44	149186150	Mahlringaufnahme
45		>> nur kplt. als Pos.49
46	842500099	Mahlringabdeckung
47	842500100	Bohneneinzugsschnecke
48	842500200	Paßscheibe 10x16x0,2 DIN 988 verz.
49	226473500	Kit Mahlkegel + Mahlring
50	842500262	Support zu Mahlwerk
51	842500103	Filzring
52	842500096	Verstellring
53	842500184	Kugel 3,2mm inox
54	842500101	Druckfeder zu Kugel 3,2
55	842500095	Motorhalterung
56	842500263	Mitnehmer
57	842501860	Stecker 2-p.+Kab. zu Mahlwerksmotor
58	286851858	Mahlwerkmotor 230V
59	129511803	Linsen-Blechs. 2,9x6,5 DIN 7981 Ni









# Edelstahldurchlauferhitzer