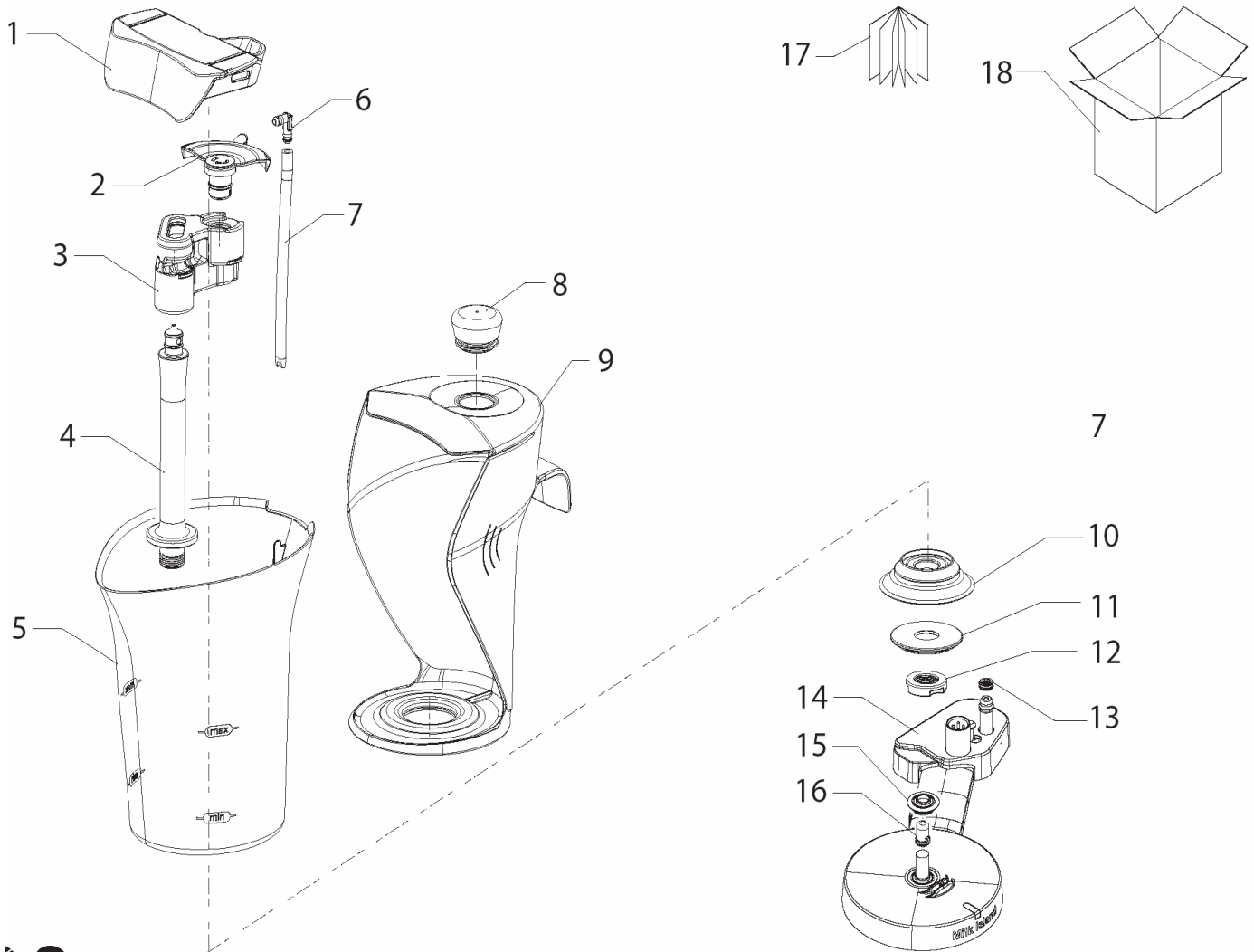




“ Milk Island 0,8L “

TECHNISCHE UNTERLAGEN
Rev.00 / 21.12.2007

Anmerkung: Die Fett gedruckten Außenliegenden Artikel können von allen Händlern bezogen werden. Alle anderen Teile werden nur an Autorisierte Servicepartner der Firma SAECO ausgeliefert.



| Pos. | Art.-Nr. | Bezeichnung |
|------|-----------|--------------------------------|
| 1 | 11006051 | Gehäuseabdeckung Cappuccin. |
| 2 | 11005272 | Drehknopf regulierung Crema |
| 3 | 11005229 | Gehäuse Cappuccinatore |
| 4 | 11006009 | Dampfrohr Karaffe |
| 5 | 11009277 | Glaskaraffe |
| 6 | 11006050 | Raccord Ansaugschlauch Milch |
| 7 | 229368200 | Siliconschlauch l=120mm |
| 8 | 11006008 | Gummipuffer |
| 9 | 11005228 | Griff zu Karaffe |
| 10 | 11000361 | Dichtung zu Karaffenboden |
| 11 | 11005291 | Einsatz Karaffenboden, sz |
| 12 | 11000349 | Befestigungsring Dampfrohr, sz |

| Pos. | Art.-Nr. | Bezeichnung |
|------|----------|-------------------------------------|
| 13 | 11000366 | Dichtung zu Raccord |
| 14 | 11000471 | Milk Island Arm kplt. |
| 15 | 11000429 | Dichtung |
| 16 | 11005175 | Dichtung zu Raccord |
| 17 | 15001131 | Bedienungsanleitung Milk Island 0,8 |
| 18 | 13000546 | Versandkarton |
| | | |
| | | |
| | | |
| | | |
| | | |
| | | |