



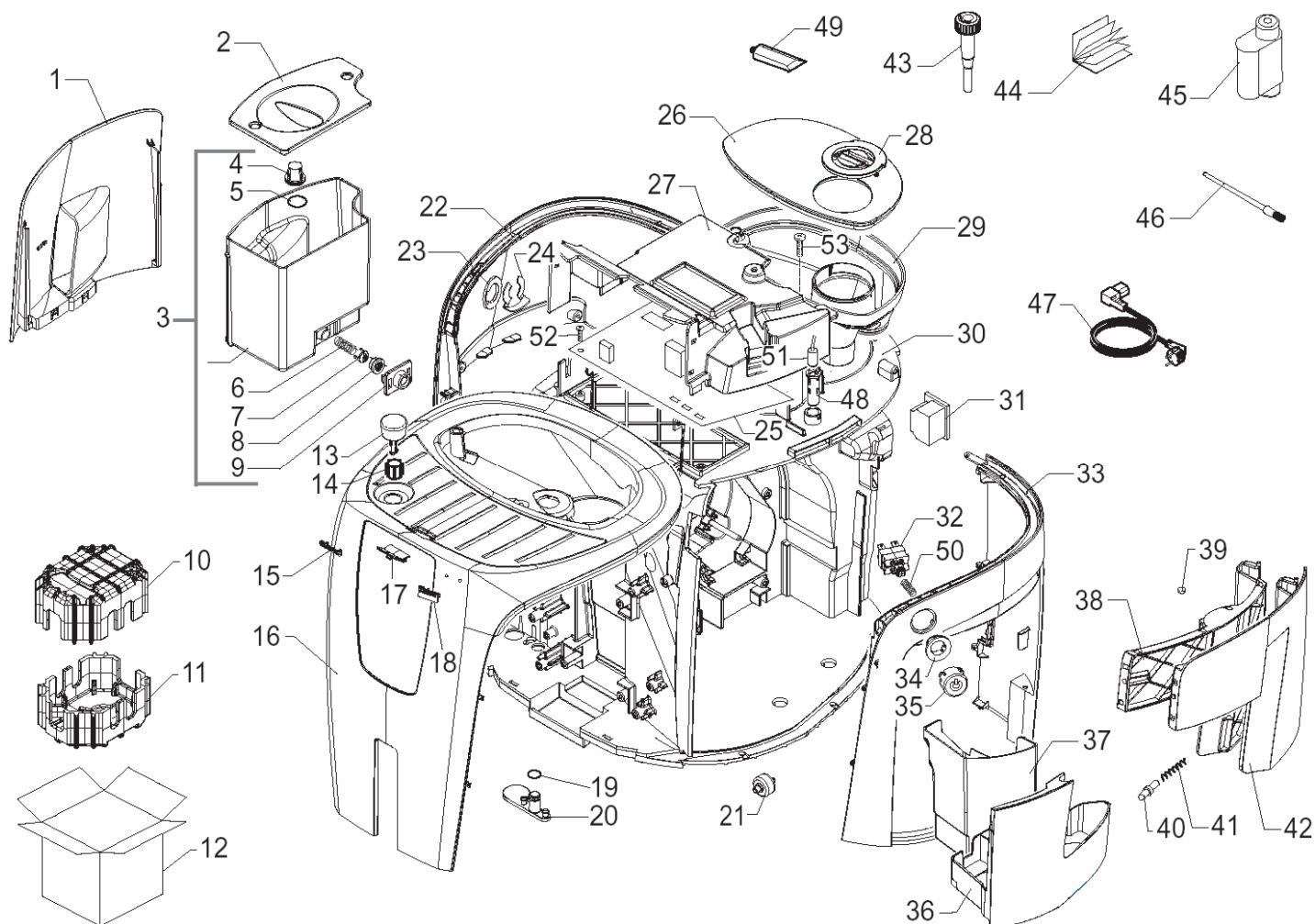
“ Talea Giro “

TECHNISCHE UNTERLAGEN

SUP032OR

REV 03 - Stand 11/2007

Anmerkung: Die Fett gedruckten Außenliegenden Artikel können von allen Händlern bezogen werden. Alle anderen Teile werden nur an Autorisierte Servicepartner der Firma SAECO ausgeliefert.

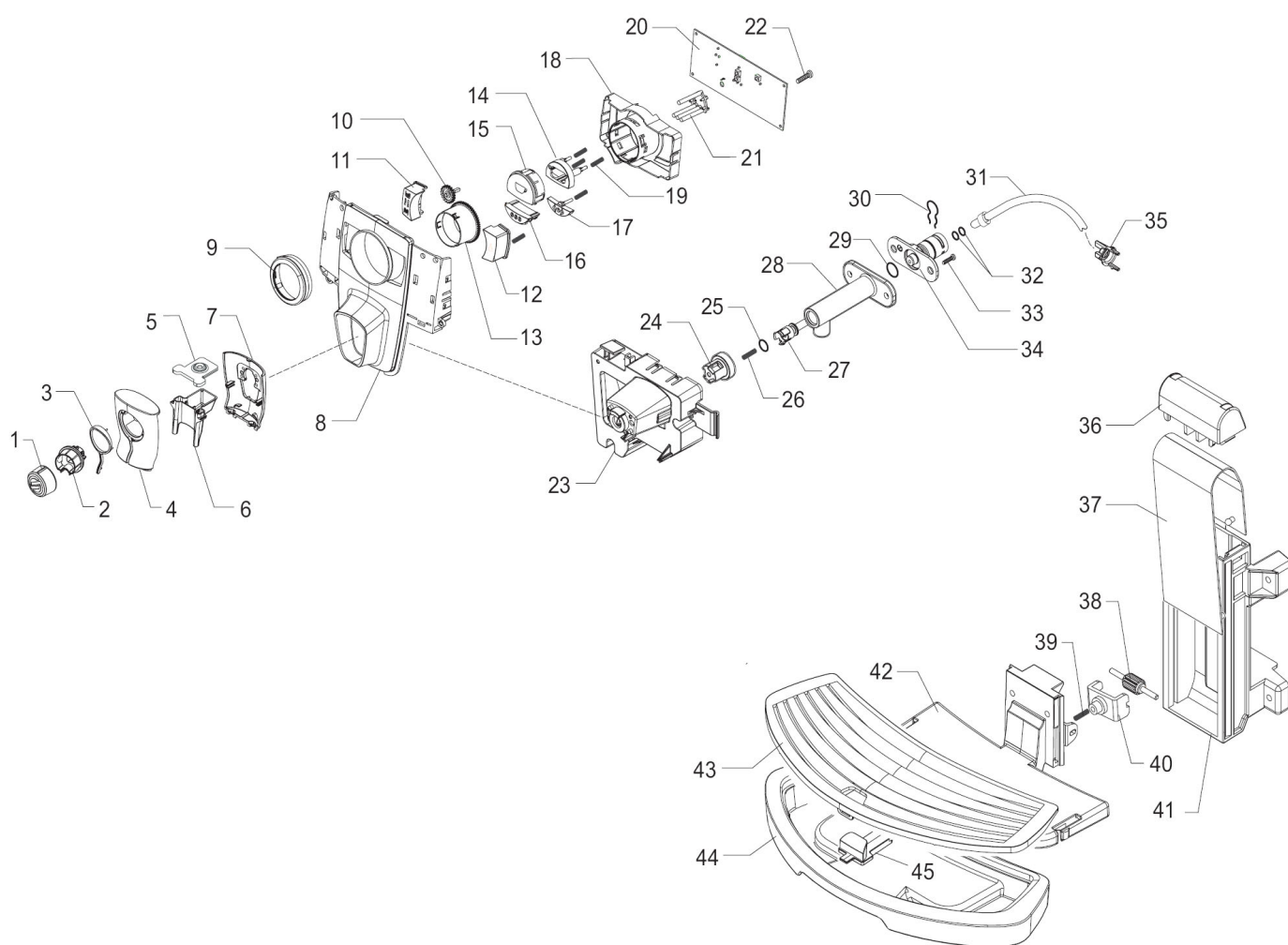


Pos.	Art.-Nr.	Bezeichnung
------	----------	-------------

1	11004087	Wassertankabdeckung Ring/Giro
2	11001668	Wassertank, naturgrau
3	11002017	Wassertank kplt.
4	224640200	Wasserfilter Wassertank
5	140328461	O-Ring 0019-10 EPDM
6	11003672	Feder z. Ventil Wassertank
7	11003673	Aufnahme Feder Wassertank
8	11003671	Ventil zu Wassertank
9	11001298	Support Wassertank zum Gerät
10	13000141	Styroporeinsatz, oben
11	13000140	Styroporeinsatz, unten
12	13000144	Display box, Saeco
13	11004217	Drehknopf Heisswasser/Dampfventil
14	11005287	Halterung für HWD-Knopf
15	11004142	Saeco Logo
16	11004081	Gehäusemittelteil Ring/Giro grau
	11004080	Gehäusemittelteil silber
17	11002096	Abdeckung Infrarot
18	11004920	Platte mit Logo TALEA GIRO
19	140321461	O-Ring 2018 EPDM
20	11003821	Verschlusskappe Milk Island
21	842504050	Rad schwarz zu Gehäuseboden
22	11004058	Gehäuse links
23	11001624	Unterlagscheibe zu Dampfrohr
24	842502800	Klemmfeder
25	11001360	Leistungsplatine 230V
26	11002030	Deckel Bohnenbehälter transp.
27	11002843	Schutz zu Leistungsplatine

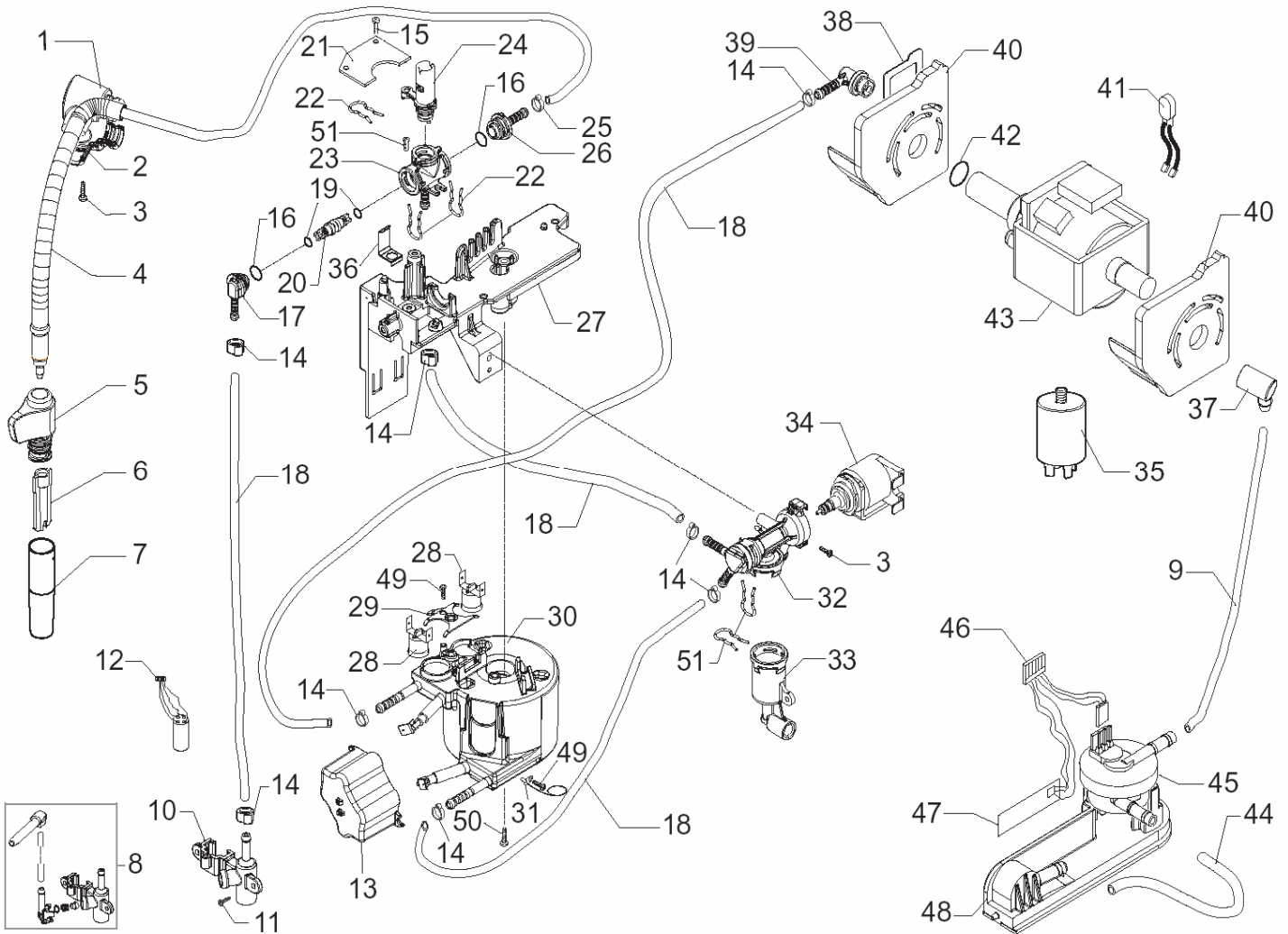
Pos.	Art.-Nr.	Bezeichnung
------	----------	-------------

28	11003937	Verschlussdeckel Pulverfach Giro
29	11001662	Bohnenbehälter, naturgrau
30	11002016	Montageplatte kplt.
31	12000280	Netzanschluss
32	11000592	Netzschalter allpolig
33	11004066	Gehäuse rechts, Spiegel
34	11004072	Haltering ON-OFF Taste
35	11004207	ON-OFF-Taste, chrom
36	11004082	Satzschublade Brühgruppe
37	11003533	Satzschublade kplt.
38	11001659	Tür Innen
39	842504139	Magnet Tür
40	11001340	Türverschluss
41	11001362	Feder zu Schloss
42	11004084	Fronttüre
43	11003785	Griff zur Mahlgradeinstellung
44	15000731	Bedienungsanleitung Talea Giro
45	810136210	Aqua Prima
	21000961	Brita Intenza
46	127390100	Reinigungspinsel
47	183911050	Kabel m.SchukoStecker sz L=1200mm
48	11003154	Support zu Reed-Sensor
49	842500625	Siliconfett
50	11005040	Feder zu ON-OFF-Taste
51	11003661	Reed-Sensor MK3-1A66-BV16451
52	129912702	Torx-Schraube 3x10 WN 1411
53	12000510	Torx-Schraube 3,5x30 UNI 9786



Pos.	Art.-Nr.	Bezeichnung
1	11007378	Drehknopf SBS Ventil Chrom
2	11007420	Halterung Drehknopf SBS sw
3	11002110	Zierleiste braun Kaffeeauslauf
4	11004208	Abdeckung Kaffeeauslauf vorne
5	11002111	Gummiabdeckung Kaffeeauslauf
6	11002049	Kaffeeauslauf, schwarz
7	11004119	Abdeckung Kaffeeauslauf hinten
8	11004582	Frontblende, titan
	11005515	Frontblende, Spiegel
9	11004100	Drehring
10	11001320	Zahnrad Z=19, schwarz
11	11002064	Abdeckung Alarm LED
12	11002063	Taste Heisswasser, schwarz
13	11002061	Halterung Bedientasten
14	11002066	Distanzstück Kaffeetaste
15	11001354	Taste Kaffee, schwarz
16	11001355	Aromaknopf Go
17	11002067	Aromaknopf Giro
18	11002062	Halterung CPU Giro
19	11005689	Stift zu Taste Heisswasser
20	20000650	Kit CPU +Sen. >>bis G.Nr. 9006SA40285803
	11004846	CPU Talea >>bis G.Nr. 9007SA40444510
	11007380	CPU Talea >>ab G.Nr. 9007SA40444511
21	11002065	Distanzstück CPU
22	129912702	Torx-Schraube 3x10 WN 1411
23	11002112	SBS Aufnahme
24	149198700	Halterung zu Ventilspindel

Pos.	Art.-Nr.	Bezeichnung
25	140326661	O-Ring 0040-20 EPDM
26	126772518	Feder zu Ventilspindel CremaEinst.
27	140640200	Ventilspindel CremaEinstellung
28	842504062	Kaffeeauslaufrohr, schwarz
29	12000070	O-Ring Silicon 0060-15
30	842500512	Befestigungsfeder z. Teflons. d=4mm
31	11001766	Teflonschlauch 2x4 L=125 mm
32	140328059	O-Ring 2015 Silikon PTFE/FDA
33	12000450	Torx-Schraube 3,5x14 UNI 9786
34	11002130	SBS Zugang Kaffeeauslauf
35	11001337	Raccord Teflonschl. zu Brühgr.
36	11001304	Führung Abtropfschale
37	11004358	Schutz zu Support Abtropfschale
38	11001758	Rolle manueller Tassenlift
39	11001364	Feder Tassenlift
40	11001335	Stecker z. Abtropfschale, sz
41	11002033	Führung zu Abtropfschale, sz
42	11004092	Support zu Abtropfschale
43	11004095	Gitter zu Abtropfschale
44	11004093	Abtropfschale
45	11004185	Schwimmer zu Abtropfschale
46	11002068	Feder zu Tasten

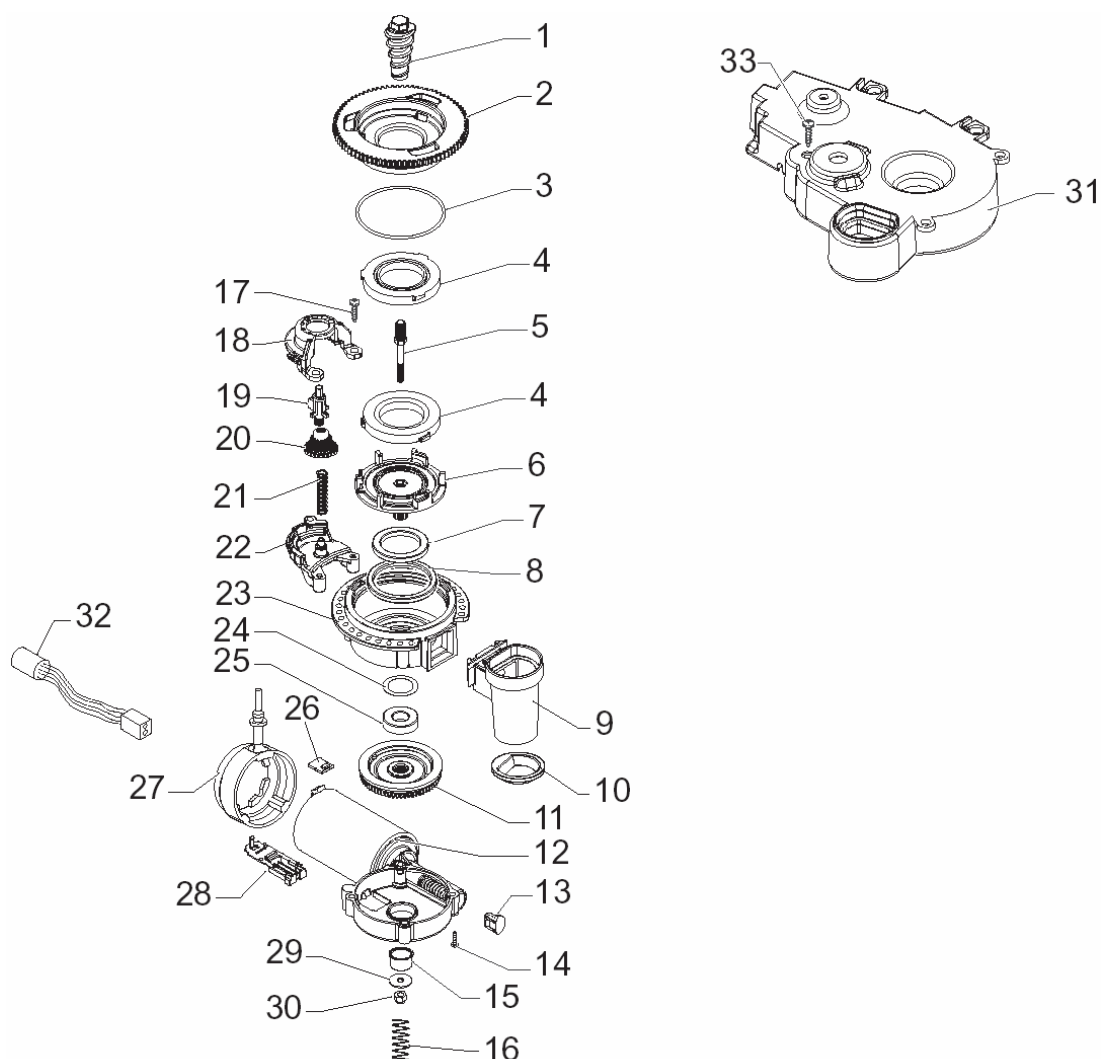


Pos.	Art.-Nr.	Bezeichnung
------	----------	-------------

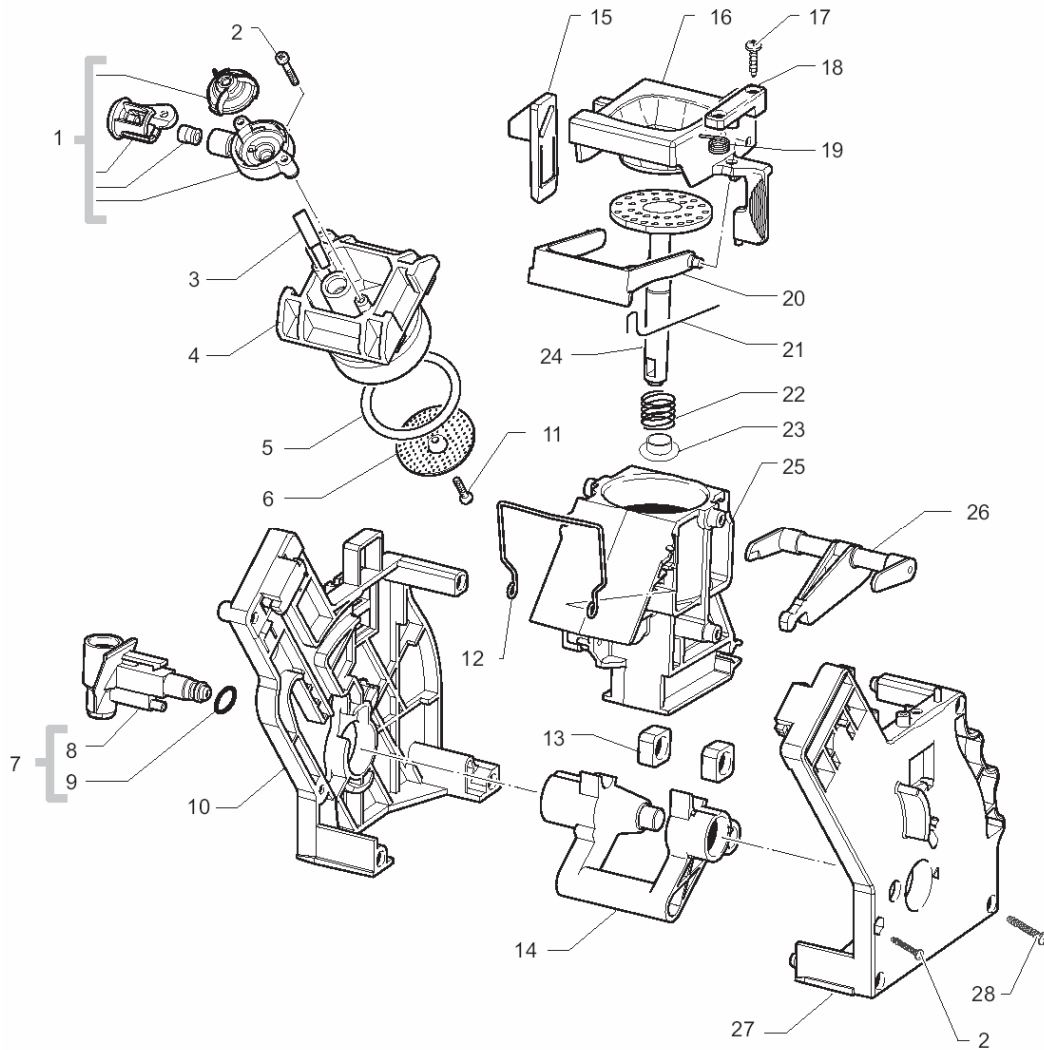
1	11004196	Abdeckung z. Dampfrohr, oben
2	11004197	Abdeckung z. Dampfrohr, unten
3	129912202	Torx-Schraube TX10 3x12,5 UNI 9786
4	11003122	Dampfrohr
5	11001625	Griff zu Dampfrohr
6	11001620	Kunststoffsteg Panarello Innen
7	11001621	Edelstahlhülse Panarello
8		>> nur Kplt als Pos.10
9	149360200	Siliconschlauch 5x8 Meterware
10	11007421	Raccord
11	12000450	Torx-Schraube 3,5x14 UNI 9786
12	11000465	Kabel CPU zum Milk Island Anschluss
13	11005284	Abdeckung zu Boileranschluss
14	12000892	Klemme Oetiker d=9,5
15	129912702	Torx-Schraube 3x10 WN 1411
16	12000042	O-Ring 108 Viton FDA 70 SH
17	11001544	Stecker zu Ventilkörper
18	16000380	Siliconschlauch 4,2X8,2 Meterware
19	12000541	O-Ring 2012 Viton FDA 70 SH
20	11004134	Welle Funktionsventil
21	20000650	Kit CPU Sensor>>bis G.Nr.9006SA40285803
	11007569	Sensor >>ab G.Nr.9006SA40285804
22	11001499	Ventilfeder
23	11004625	Gehäuse Ventilkörper
24	11004135	Aufnahmen HWD-Knopf
25	842502892	Klemme Oetiker zu Dampfrohr d=7
26	11001546	Support HWD Schlauch
27	11001332	Support Boiler-Ventil

Pos.	Art.-Nr.	Bezeichnung
------	----------	-------------

28	189428600	Thermostat 175°
29	11001751	Thermostaffeder zu Boiler
30	11001750	Boiler Alu 1300W 230V
31	190800100	Temperatursensor NTC UL L=280 mm
32	20000591	Körper Funktionsventil
33	20000592	Ausgang zu BG Funktionsventil
34	20000590	Spule Funktionsventil
35	12000005	Entstörfilter 10A
36	11002957	Blech f. Stellung HWD-Knopf
37	842500229	Gummiraccord 90° Pumpe natur
38	11004776	Support zu Pumpenhalterung
39	11001054	Raccord 90° zu Pumpe
40	11001365	Pumpen-Support, schwarz
41	11001778	Stecker 2-polig Pumpe
42	140321961	O-Ring 2031 EPDM
43	12000140	Pumpe Ulka EX 5 230V/50HZ
44	842503871	Siliconschlauch 5x10 TX1 meterware
45	12000781	Turbine Digmesa kplt.
46	11001790	Stecker 6-polig Flowmeter
47	842504098	Sensorsteuerung Wasserstand
48	11003670	Support zu Turbine, sz
49	129573202	Linsenschraube M4x8 DIN 7985 verz.
50	129932502	Innensechskantschraube 5x30 verz.
51	11005096	Ventilfeder
	11008698	Ventilkörper kplt. Pos.16,17,19,20,22,23,24,26
	11001543	Funktionsventil kplt. Pos.32,33,34,51



Pos.	Art.-Nr.	Bezeichnung	Pos.	Art.-Nr.	Bezeichnung
1	127470920	Bohneneinzugsschnecke Messing	28	149199050	Support zu Sensor
2	149198250	Einstellung Mahlwerk Incanto	29	128381902	Unterlagscheibe zu Mahlwerk
3	140328960	O-Ring 0530-15 lin NBR/FDA	30	123453102	Sechskantmutter M4 DIN 982 verz.
4	146520100	Mahlscheibe 48x28, Keramik	31	11001826	Schalldämpfer Mahlwerk
5	127473603	Bolzen Bohneneinz. M4-M6 vernickelt	32	11003449	Stecker 5-polig Mahlwerk-Sensor
6	149198350	Support zu Mahlwerk unten	33	129661902	Torx-Schraube 3,5x18 45°
7	123030300	Abdeckung oben zu Lager			
8	140360500	Filzring DE=45,4 DI=39,4 H=4			
9	222870250	Kaffeepulverauslauf kplt. Incanto			
10	145854462	Dichtung zu Bohnenbehälter unten			
11	226000300	Zahnrad kplt. Z=38 mit Magnet			
12	11000513	Mahlwerksmotor MOD=1,25 230 V			
13	149214800	Abdeckung zu Schraube Mahlwerksmotor			
14	129661702	Schraube TCB 3,5x30 DIN 7505 verz.			
15	11002873	Isolierhülse für Mahlwerksmotor			
16	842504085	Feder zu Support Mahlwerksmotor			
17	129660102	Linsen-Blechschr.3,5x19DIN7505 verz			
18	11002508	Support Oben Mahlgradeinstellung			
19	11003446	Mahlgradeinstellknopf			
20	11003784	Mahlgradeinstellung			
21	11002572	Feder zu Zahnrad Mahlgradeinstell.			
22	11002613	Support Unten Mahlgradeinstellung			
23	149205450	Aufnahme für Hauptschalter			
24	128381800	Ausgleichscheibe			
25	123030200	Abdeckung unten zu Lager			
26	181540900	Sensor Mahlwerk			
27	11001367	Support Mahlwerk			



Pos.	Art.-Nr.	Bezeichnung	Pos.	Art.-Nr.	Bezeichnung
1	11002154	SBS Ventil Brühgruppe Primea	29	11002145	Brühgruppe Primea/Talea SBS sz
2	842500191	Linsen-Blechschr.2,9x19DIN7981Cinox			
3	11002617	Schlauch Kolben Brühgruppe			
4	11001840	Kolben Brühgruppe			
5	841557323	O-Ring ORM 0320-40 silikon			
6	11003048	Brühsieb D=38,5			
7	20000440	Wassereinlaufstutz.Brühgruppe			
8	842503651	Einlaufstutzen			
9	140321861	O-Ring 2025 EPDM			
10	842503652	Seitenteil links zu Brühgruppe			
11	841666385	Spax-Schr. 3x10 DIN 7505A verzinkt			
12	11001556	Einrastfeder H=49 z.Brühgrup.			
13	842500146	Gleitsstück Brühgruppe grau			
14	842503653	Kurbelwelle zu Brühgruppe			
15	842503650	Arretierhaken			
16	149261350	Trichter schwarz zu Brühgruppe			
17	842500192	Blechschr. 2,9x 9,5 DIN 7981 inox			
18	842503656	Befestigungsplättchen zu Trichter			
19	842502914	Feder zu Trichter			
20	147990150	Abstreifer zu Brühkammer			
21	842500118	Federbügel zu Brühgruppe			
22	842500316	Druckfeder zu Stößel d=14mm			
23	842500317	Arretierhülse zu Druckfeder			
24	11003077	Kolben Primea kplt.			
25	11003075	Brühkammer Primea kplt.			
26	11003078	Stößel			
27	227532950	Seitenteil rechts Brühgruppe			
28	842500190	Linsen-Blechschr.3,5x19DIN7981Cinox			

