



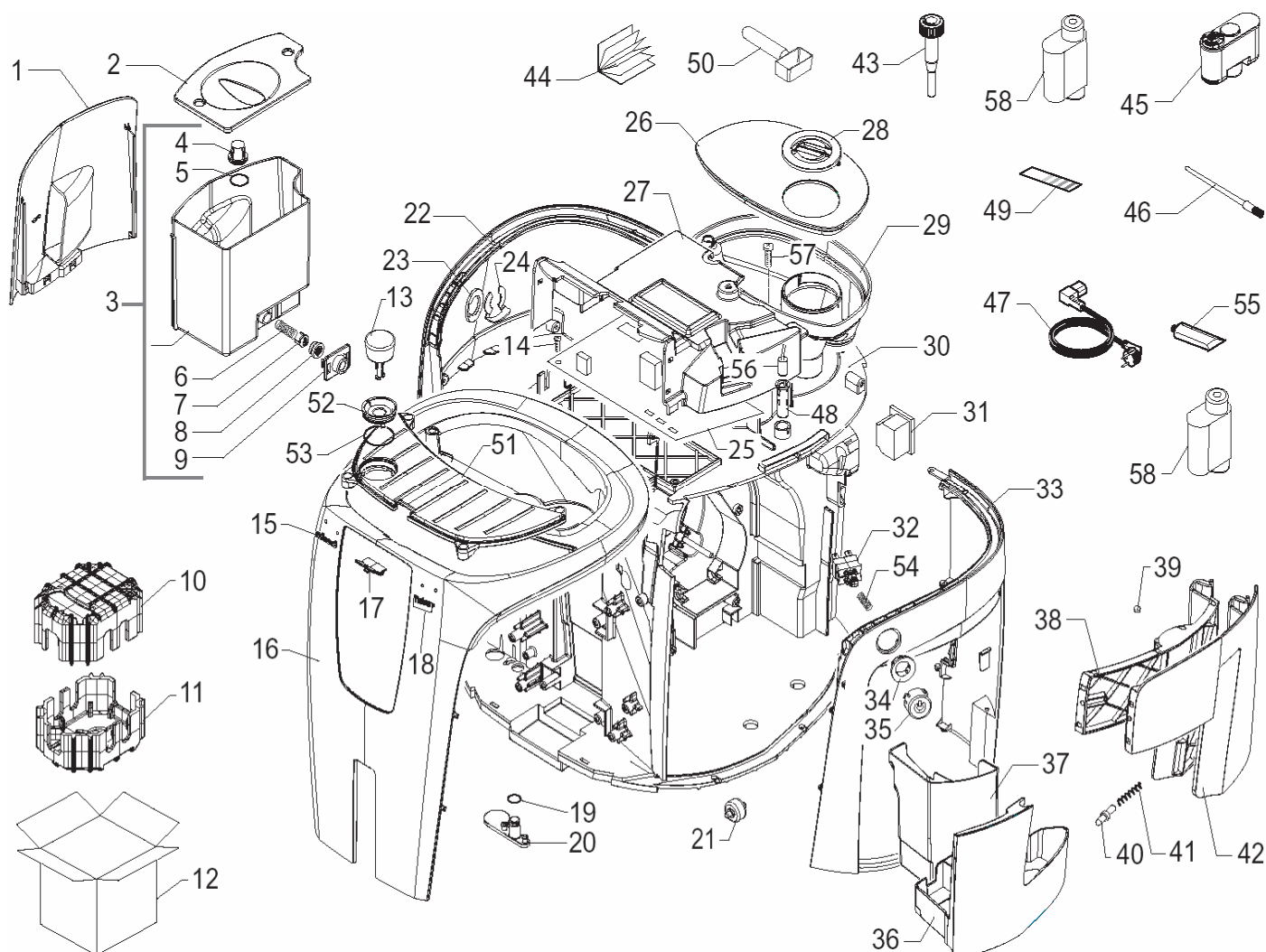
“ Talea Ring Plus “

TECHNISCHE UNTERLAGEN

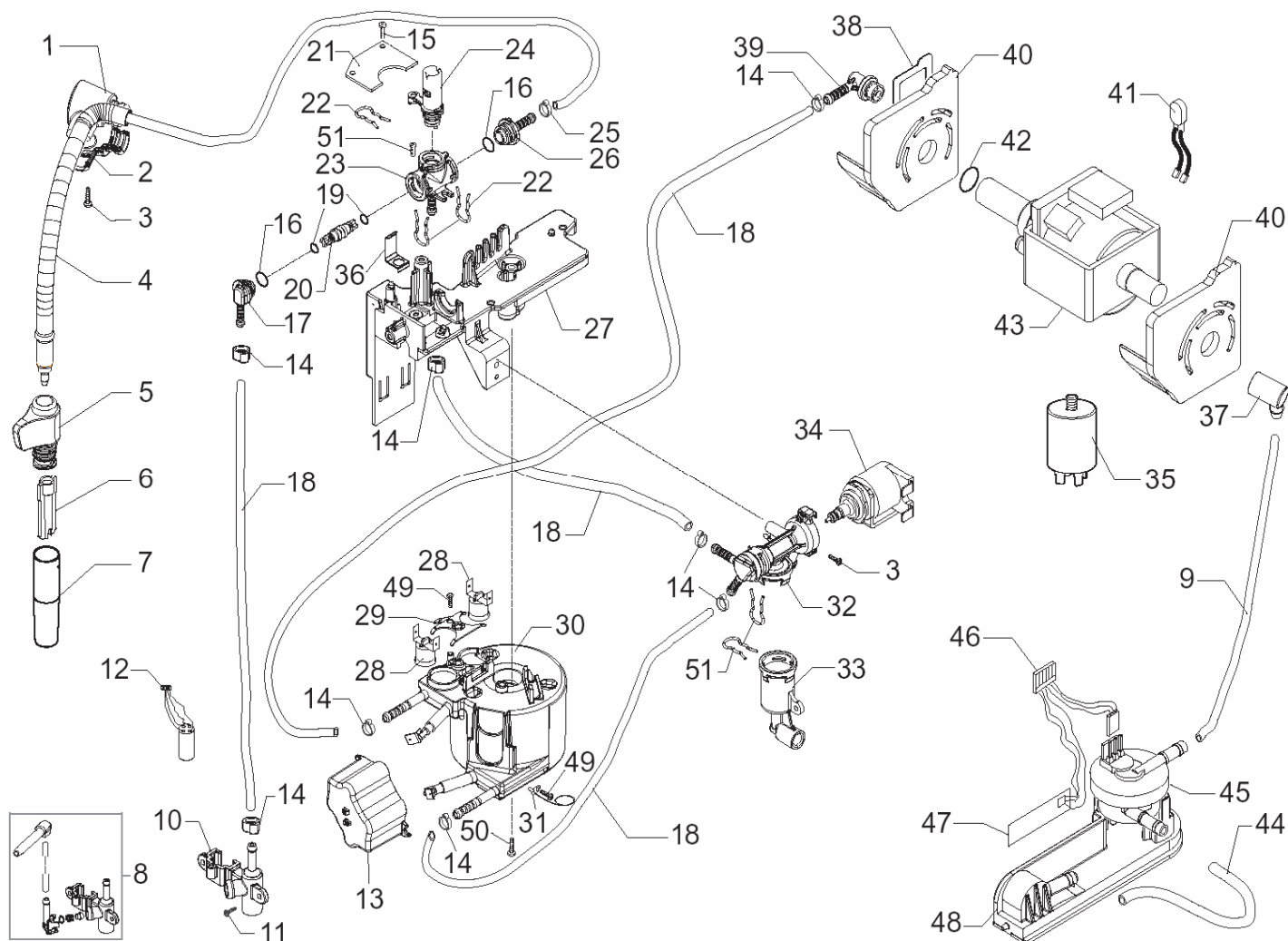
SUP032BR

REV 03 - Stand 11/2007

Anmerkung: Die Fett gedruckten Außenliegenden Artikel können von allen Händlern bezogen werden. Alle anderen Teile werden nur an Autorisierte Servicepartner der Firma SAECO ausgeliefert.



Pos.	Art.-Nr.	Bezeichnung	Pos.	Art.-Nr.	Bezeichnung
1	11004088	Wassertankabdeckung Touch/Ring Plus	22	11007097	Gehäuse links, Talea, weiss
	11007092	Abdeckung Wassertank Talea rot	23	11001624	Unterlagscheibe zu Dampfrohr
	11007099	Abdeckung Wassertank Talea weiss	24	842502800	Klemmfeder
2	11001668	Wassertankdeckel	25	11001360	Leistungsplatine 230V
3	11002017	Wassertank kplt.	26	11002030	Deckel Bohnenbehälter transp.
4	224640200	Wasserfilter Wassertank	27	11003782	Schutz zu Leistungsplatine
5	140328461	O-Ring 0019-10 EPDM	28	11001670	Pulverfachdeckel
6	11003672	Feder z. Ventil Wassertank	29	11001662	Bohnenbehälter
7	11003673	Aufnahme Feder Wassertank	30	11002016	Montageplatte kplt.
8	11003671	Ventil zu Wassertank	31	12000280	Netzanschluss
9	11001298	Support Wassertank zum Gerät	32	11007060	Netzschalter allpolig
10	13000141	Styroporeinsatz, oben Talea	33	11004067	Gehäuse rechts
11	13000140	Styroporeinsatz, unten Talea		11007079	Gehäuse rechts, Talea, rot
12	13000391	Verkaufskarton Talea		11007096	Gehäuse rechts, Talea, weiss
	13000580	Aussenverpackung Talea	34	11004055	Ring ON-OFF-Taste, titan
13	11004057	HWD-Knopf Talea		11007093	Halterung Ein/Aus Taste, rot
14	129912702	Torx-Schraube 3x10 WN 1411		11007100	Halterung Ein/Aus Taste, weiss
15	11004142	Saeco Logo	35	11004056	ON-OFF-Taste, chrom
16	11004068	Gehäusemittelteil Touch/Ring Plus	36	11004083	Satzschublade Brühgruppe
17	11002096	Abdeckung Infrarot		11007091	Satzschublade Brühgruppe rot
18	11004922	Platte mit Logo TALEA RING PLUS		11007098	Satzschublade Brühgruppe weiss
19	140321461	O-Ring 2018 EPDM	37	11003533	Satzschublade kplt.
20	11003821	Verschlusskappe Milk Island	38	11001659	Tür, Innen
21	842504050	Rad schwarz zu Gehäuseboden	39	842504139	Magnet Tür
22	11004059	Gehäuse links, links	40	11001340	Türverschluss
	11007090	Gehäuse links, rot Talea	41	11001362	Feder zu Schloss

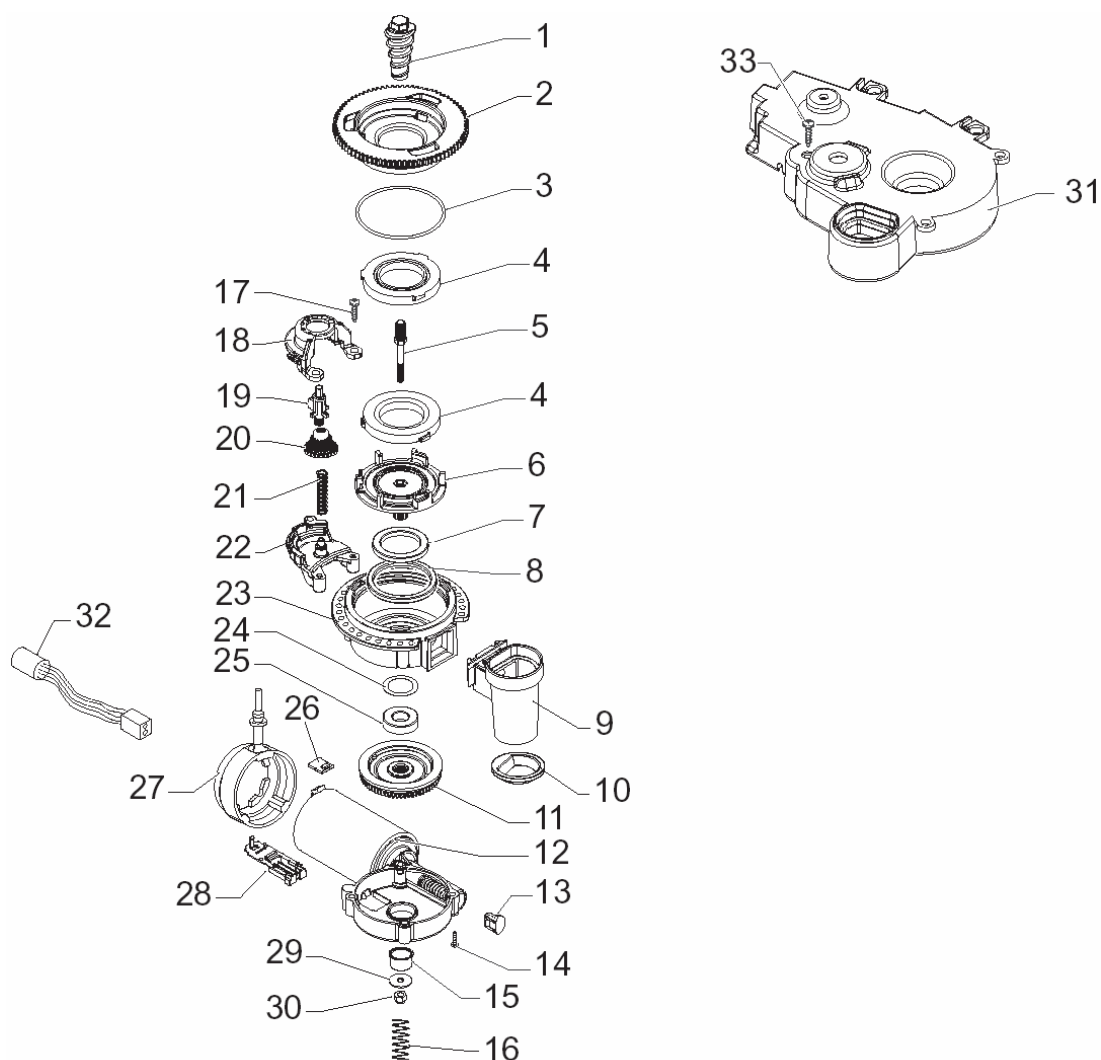


Pos.	Art.-Nr.	Bezeichnung
------	----------	-------------

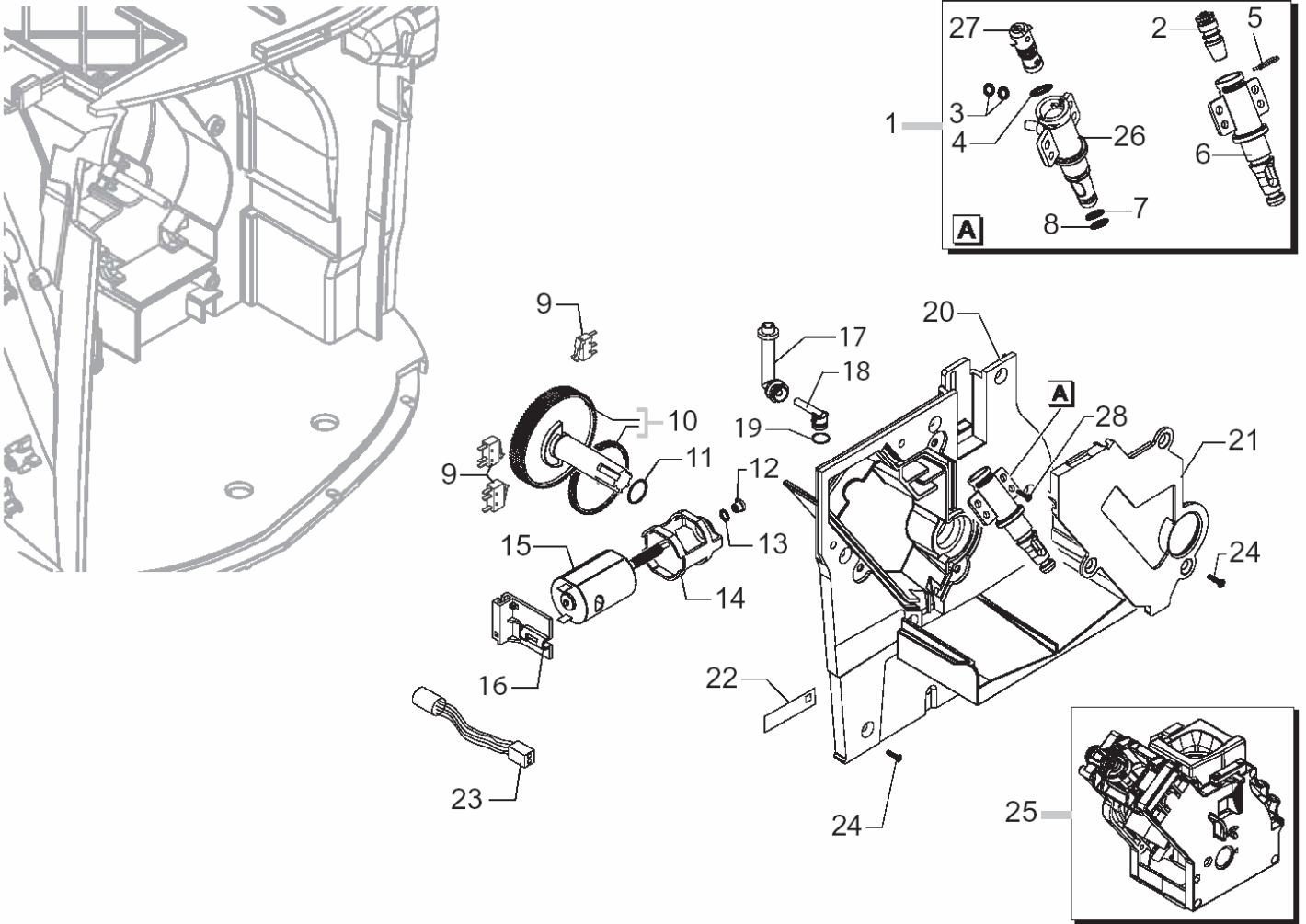
1	11004196	Abdeckung z. Dampfrohr, oben
2	11004197	Abdeckung z. Dampfrohr, unten
3	129912202	Torx-Schraube TX10 3x12,5 UNI 9786
4	11003122	Dampfrohr
5	11001625	Griff zu Dampfrohr
6	11001620	Kunststoffsteg Panarello Innen
7	11001621	Edelstahlhülse Panarello
8		>> nur Kpllt als Pos.10
9	149360200	Siliconschlauch 5x8 Meterware
10	11007421	Raccord
11	12000450	Torx-Schraube 3,5x14 UNI 9786
12	11000465	Kabel CPU zum Milk Island Anschluss
13	11005284	Abdeckung zu Boileranschluss
14	12000892	Klemme Oetiker d=9,5
15	129912702	Torx-Schraube 3x10 WN 1411
16	12000042	O-Ring 108 Viton FDA 70 SH
17	11001544	Stecker zu Ventilkörper
18	16000380	Siliconschlauch 4,2X8,2 Meterware
19	12000541	O-Ring 2012 Viton FDA 70 SH
20	11004134	Welle Funktionsventil
21	20000652	Kit CPU Sensor>>bis G.Nr.9006SA40281741
	11007569	Kit CPU Sensor >>ab G.Nr.9006SA40281742
22	11001499	Ventilfeder
23	11004625	Gehäuse Ventilkörper
24	11004135	Aufnahmen HWD-Knopf
25	842502892	Klemme Oetiker zu Dampfrohr d=7
26	11001546	Support HWD Schlauch
27	11001332	Support Boiler-Ventil

Pos.	Art.-Nr.	Bezeichnung
------	----------	-------------

28	189428600	Thermostat 175°
29	11001751	Thermostatfeder zu Boiler
30	11001750	Boiler Alu 1300W 230V
31	190800100	Temperatursensor NTC UL L=280 mm
32	20000591	Körper Funktionsventil
33	20000592	Ausgang zu BG Funktionsventil
34	20000590	Spule Funktionsventil
35	12000005	Entstörfilter 10A
36	11002957	Blech f. Stellung HWD-Knopf
37	842500229	Gummiraccord 90° Pumpe natur
38	11004776	Support zu Pumpenhalterung
39	11001054	Raccord 90° zu Pumpe
40	11001365	Pumpen-Support, schwarz
41	11001778	Stecker 2-polig Pumpe
42	140321961	O-Ring 2031 EPDM
43	12000140	Pumpe Ulka EX 5 230V/50HZ
44	842503871	Siliconschlauch 5x10 TX1 meterware
45	12000781	Turbine Digmesa kpllt.
46	11001790	Stecker 6-polig Flowmeter
47	842504098	Sensorsteuerung Wasserstand
48	11003670	Support zu Turbine, sz
49	129573202	Linsenschraube M4x8 DIN 7985 verz.
50	129932502	Innensechskantschraube 5x30 verz.
51	11005096	Ventilfeder
	11008698	Ventilkörper kpllt. Pos.16,17,19,20,22,23,24,26
	11001543	Funktionsventil kpllt. Pos.32,33,34,51

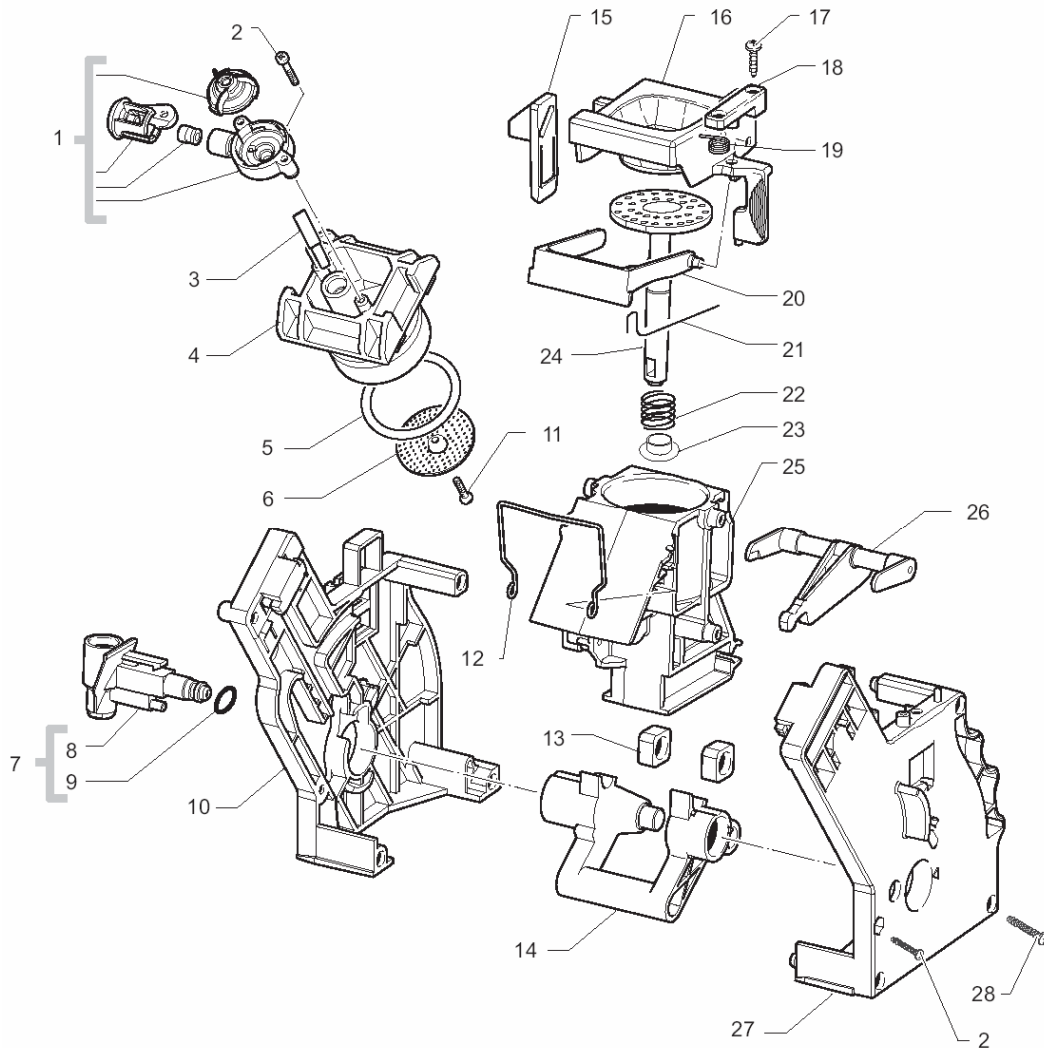


Pos.	Art.-Nr.	Bezeichnung	Pos.	Art.-Nr.	Bezeichnung
1	127470920	Bohneneinzugsschnecke Messing	28	149199050	Support zu Sensor
2	149198250	Einstellung Mahlwerk Incanto	29	128381902	Unterlagscheibe zu Mahlwerk
3	140328960	O-Ring 0530-15 lin NBR/FDA	30	123453102	Sechskantmutter M4 DIN 982 verz.
4	146520100	Mahlscheibe 48x28, Keramik	31	11001826	Schalldämpfer Mahlwerk
5	127473603	Bolzen Bohneneinz. M4-M6 vernickelt	32	11003449	Stecker 5-polig Mahlwerk-Sensor
6	149198350	Support zu Mahlwerk unten	33	129661902	Torx-Schraube 3,5x18 45°
7	123030300	Abdeckung oben zu Lager			
8	140360500	Filzring DE=45,4 DI=39,4 H=4			
9	222870250	Kaffeepulverauslauf kplt. Incanto			
10	145854462	Dichtung zu Bohnenbehälter unten			
11	226000300	Zahnrad kplt. Z=38 mit Magnet			
12	11000513	Mahlwerksmotor MOD=1,25 230 V			
13	149214800	Abdeckung zu Schraube Mahlwerksmotor			
14	129661702	Schraube TCB 3,5x30 DIN 7505 verz.			
15	11002873	Isolierhülse für Mahlwerksmotor			
16	842504085	Feder zu Support Mahlwerksmotor			
17	129660102	Linsen-Blechschr.3,5x19DIN7505 verz			
18	11002508	Support Oben Mahlgradeinstellung			
19	11003446	Mahlgradeinstellknopf			
20	11003784	Mahlgradeinstellung			
21	11002572	Feder zu Zahnrad Mahlgradeinstell.			
22	11002613	Support Unten Mahlgradeinstellung			
23	149205450	Aufnahme für Hauptschalter			
24	128381800	Ausgleichscheibe			
25	123030200	Abdeckung unten zu Lager			
26	181540900	Sensor Mahlwerk			
27	11001367	Support Mahlwerk			

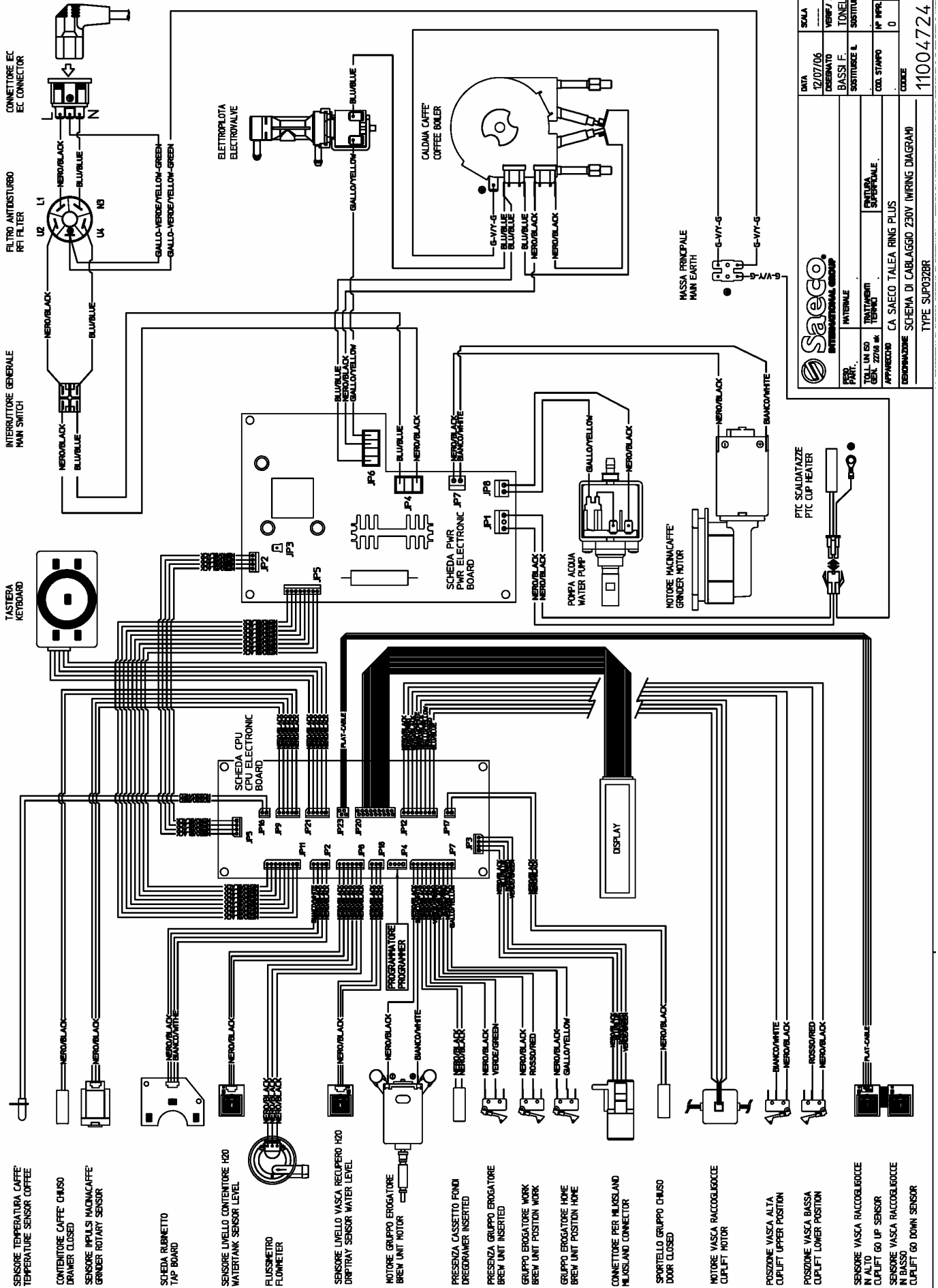


Pos.	Art.-Nr.	Bezeichnung
1	11005113	Ventilstutzen kplt.
2	11000692	Blindverschluss >>bis G.Nr.9007SA40014499
3	140328059	O-Ring 2015 Silikon PTFE/FDA
4	140324459	O-Ring 0060-20 Silicon
5	842500512	Befestigungsfe. >>bis G.Nr.9007SA40014499
6		>>nur kplt. Pos.1>>bis G.Nr.9007SA40014499
7	842500177	O-Ring ORM 0090-20 SILICON
8	842500175	O-Ring ORM 0050-20 SILICON
9	186722000	Microschalter im Getriebe
10	20000455	Kit Zahnräder >>bis G.Nr.9007SA40291596
	20000900	Kit Zahnräder >>ab G.Nr.9007SA40291597
11	842500267	Dichtring
12	842500089	Sinterlager
13	148380200	Distanzscheibe Bakelit
14	842500088	Motoraufnahme
15	11003037	Motor Brühgruppenantrieb
16	11001331	Support z. Mikroschalter
17	11004086	Restwasserauslauf
18	11003648	Restwasserauslauf 90°
19	140325462	O-Ring ORM 0070-20 Silicon
20	11003801	Abdeck. sz z. Montageplatte
21	11001312	Abdeckung Ventilstutzen
22	842504098	Sensorsteuerung Wasserstand
23	11003661	Reed-Sensor MK3-1A66-BV16451
24	842504113	Torx-Schraube 35x12 WN 1423 verz.
25	11002145	Brühgruppe Primea SBS sz
26	11003801	Auslaufstutzen >>ab G.Nr.9007SA40014500
27	11003820	Aufnahme >>ab G.Nr.9007SA40014500

Pos.	Art.-Nr.	Bezeichnung
28	129661902	Torx-Schraube 3,5x18 45°



Pos.	Art.-Nr.	Bezeichnung	Pos.	Art.-Nr.	Bezeichnung
1	11002154	SBS Ventil Brühgruppe Primea	29	11002145	Brühgruppe Primea/Talea SBS sz
2	842500191	Linsen-Blechschr.2,9x19DIN7981Cinox			
3	11002617	Schlauch Kolben Brühgruppe			
4	11001840	Kolben Brühgruppe			
5	841557323	O-Ring ORM 0320-40 silikon			
6	11003048	Brühsieb D=38,5			
7	20000440	Wassereinlaufstutz.Brühgruppe			
8	842503651	Einlaufstutzen			
9	140321861	O-Ring 2025 EPDM			
10	842503652	Seitenteil links zu Brühgruppe			
11	841666385	Spax-Schr. 3x10 DIN 7505A verzinkt			
12	11001556	Einrastfeder H=49 z.Brühgrup.			
13	842500146	Gleitstück Brühgruppe grau			
14	842503653	Kurbelwelle zu Brühgruppe			
15	842503650	Arretierhaken			
16	149261350	Trichter schwarz zu Brühgruppe			
17	842500192	Blechschr. 2,9x 9,5 DIN 7981 inox			
18	842503656	Befestigungsplättchen zu Trichter			
19	842502914	Feder zu Trichter			
20	147990150	Abstreifer zu Brühkammer			
21	842500118	Federbügel zu Brühgruppe			
22	842500316	Druckfeder zu Stößel d=14mm			
23	842500317	Arretierhülse zu Druckfeder			
24	11003077	Kolben Primea kplt.			
25	11003075	Brühkammer Primea kplt.			
26	11003078	Stößel			
27	227532950	Seitenteil rechts Brühgruppe			
28	842500190	Linsen-Blechschr.3,5x19DIN7981Cinox			



Saeco INTERNATIONAL GROUP		DATA	12/07/06	VERIF. APPROV.	TONELLI S.
DESIGNATO	BASSI F.	SUBSTITUO	SUBSTITUITO DA	VERIF. APPROV.	0 01
TRATTAMENTO	TECNICO	APPARECCHIO	CA SAECO TALEA RING PLUS	SCHEMA DI CABLAGGIO	230V (WIRING DIAGRAM)
TIPO	SCHEMA	TIPO	SUP032BR	TYPE	11004724