



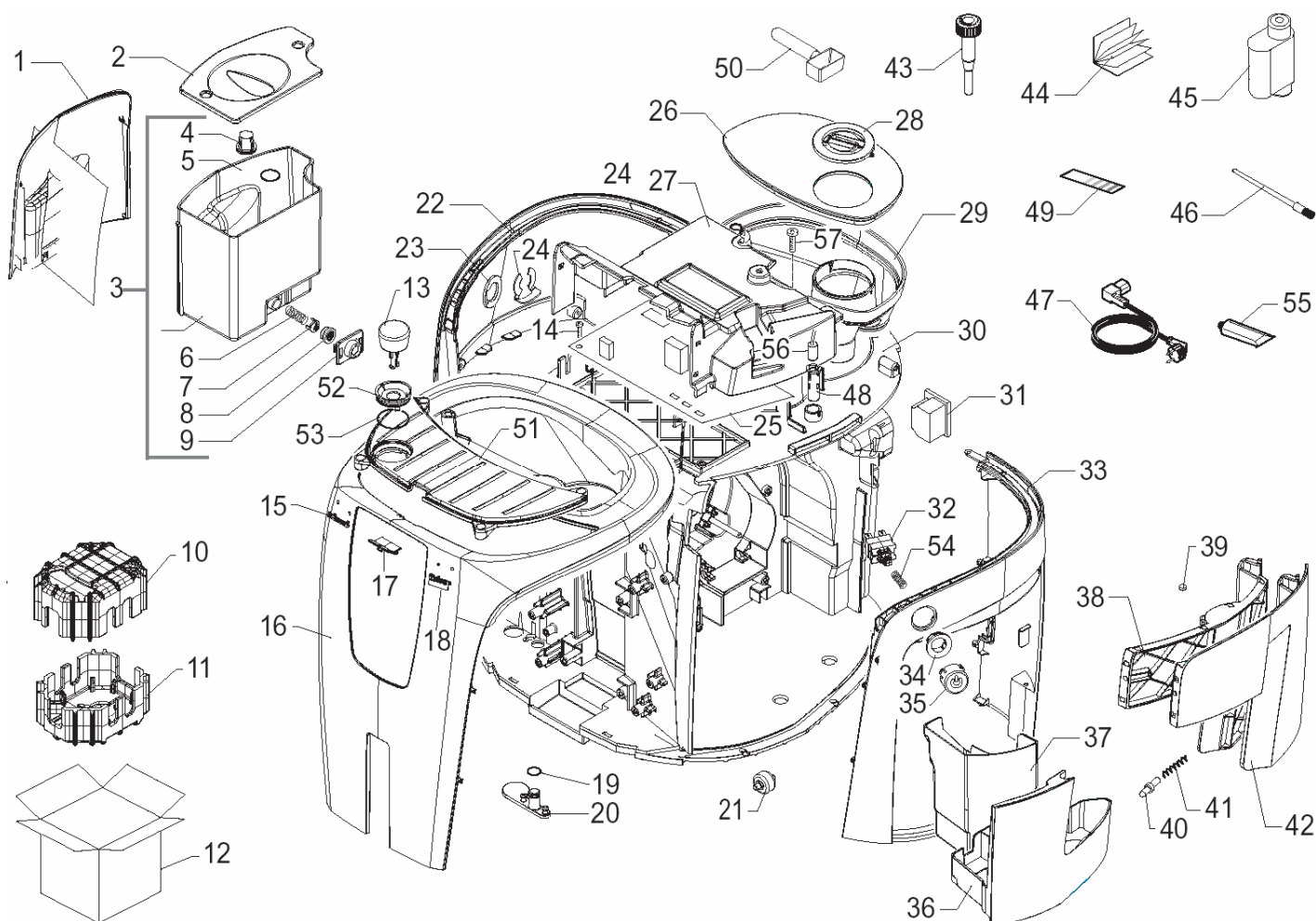
“ Talea Touch “

TECHNISCHE UNTERLAGEN

SUP032AR

REV 03 - Stand 11/2007

Anmerkung: Die Fett gedruckten Außenliegenden Artikel können von allen Händlern bezogen werden. Alle anderen Teile werden nur an Autorisierte Servicepartner der Firma SAECO ausgeliefert.

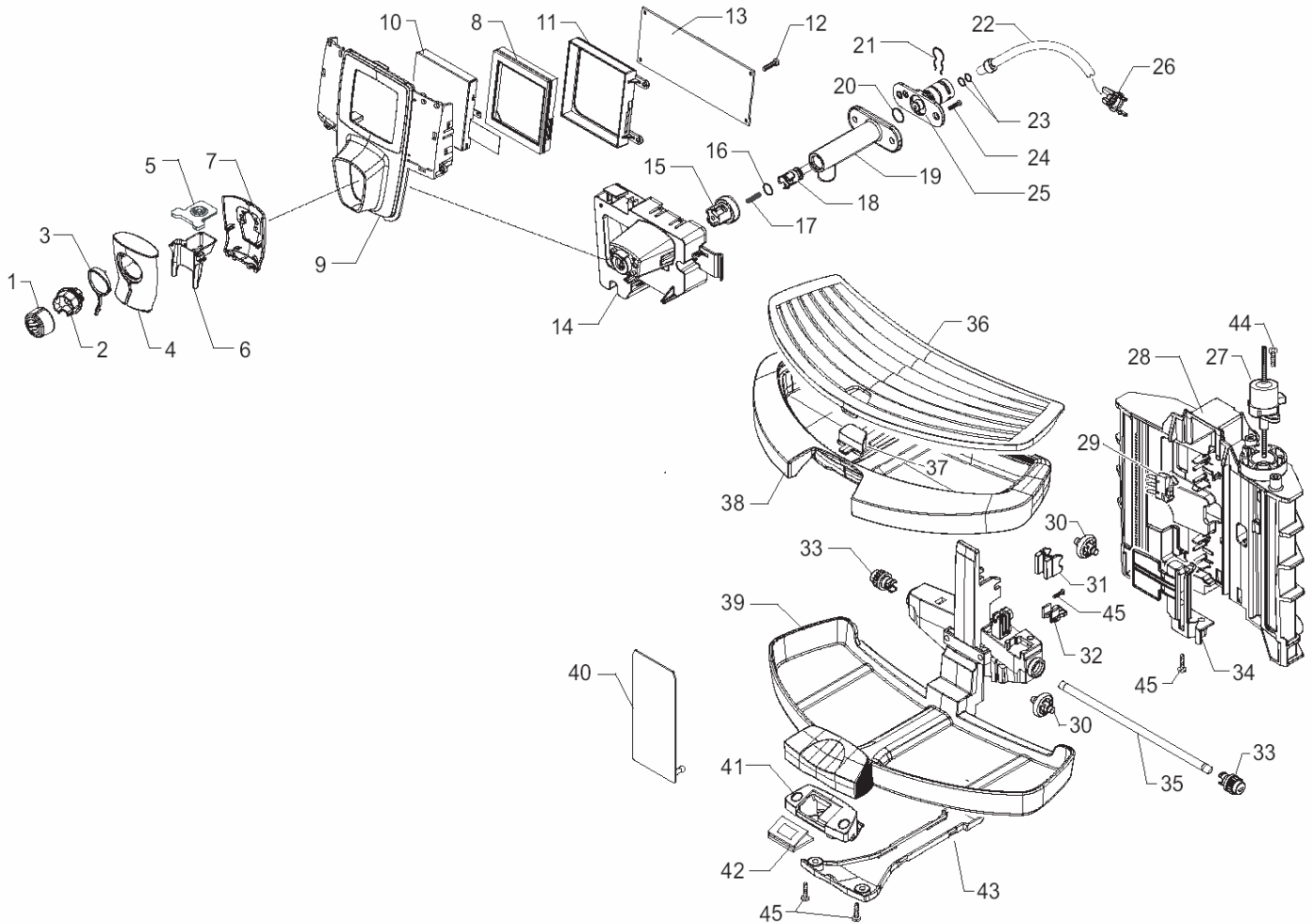


Pos.	Art.-Nr.	Bezeichnung
------	----------	-------------

1	11004088	Wassertankabdeckung Touch/Ring Plus
2	11001668	Wassertankdeckel
3	11002017	Wassertank kplt.
4	224640200	Wasserfilter Wassertank
5	140328461	O-Ring 0019-10 EPDM
6	11003672	Feder z. Ventil Wassertank
7	11003673	Aufnahme Feder Wassertank
8	11003671	Ventil zu Wassertank
9	11001298	Support Wassertank zum Gerät
10	13000141	Styroporeinsatz, oben
11	13000140	Styroporeinsatz, unten
12	13000144	Display box, Saeco
13	11004217	Drehknopf Heisswasser/Dampfventil
14	129912702	Torx-Schraube 3x10 WN 1411
15	11004142	Saeco Logo
16	11004068	Gehäusemittelteil Touch/Ring Plus
17	11002096	Abdeckung Infrarot
18	11004923	Platte mit Logo TALEA TOUCH
19	140321461	O-Ring 2018 EPDM
20	11003821	Verschlusskappe Milk Island
21	842504050	Rad schwarz zu Gehäuseboden
22	11004059	Gehäuse links, links
23	11001624	Unterlagscheibe zu Dampfrohr
24	842502800	Klemmfeder
25	11001360	Leistungsplatine 230V
26	11002030	Deckel Bohnenbehälter transp.
27	11003783	Schutz zu Leistungsplatine
28	11001670	Pulverfachdeckel
29	11001662	Bohnenbehälter, naturgrau

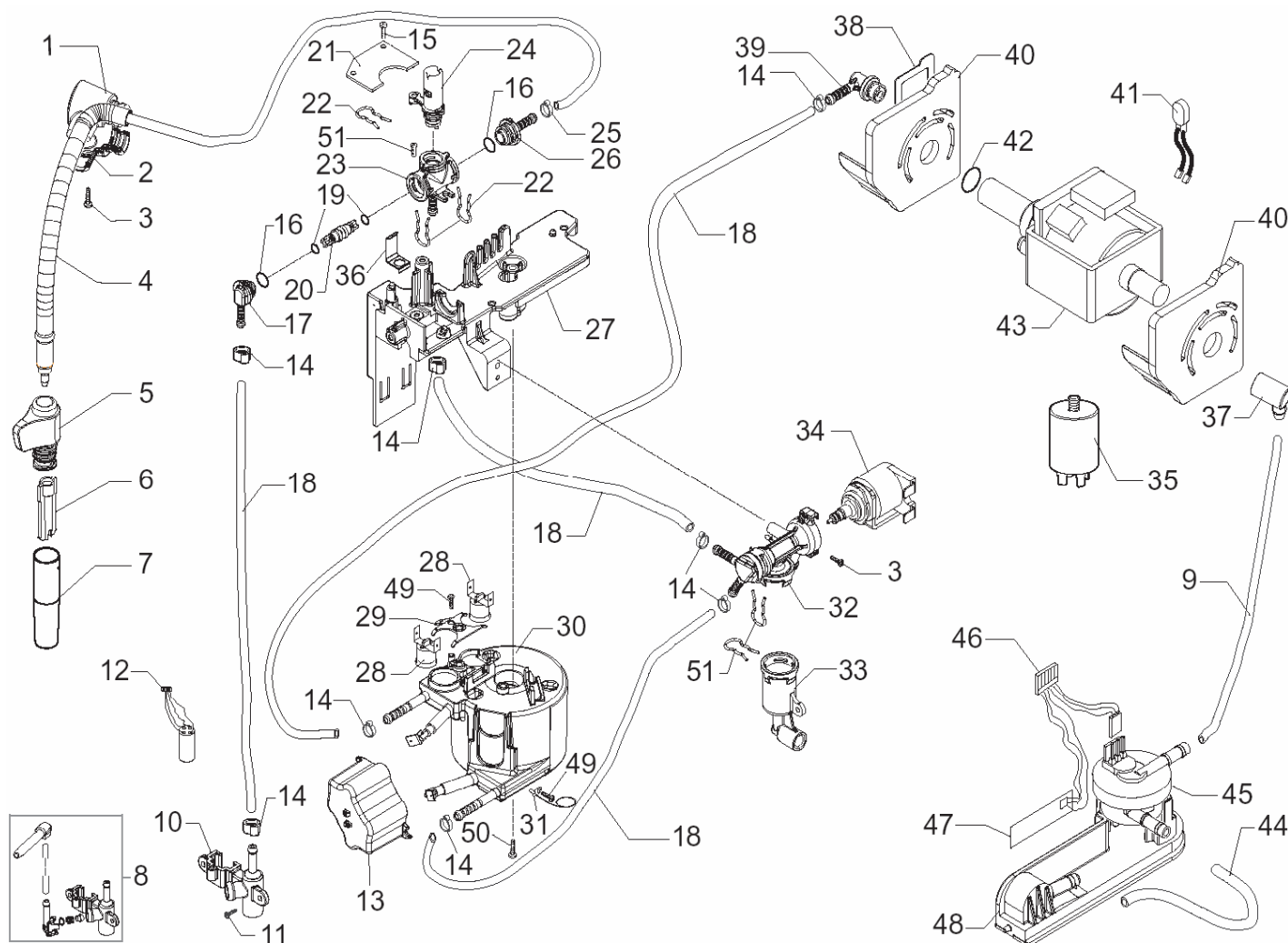
Pos.	Art.-Nr.	Bezeichnung
------	----------	-------------

30	11002016	Montageplatte kplt.
31	12000280	Netzanschluss
32	11000592	Netzschalter allpolig
33	11004067	Gehäuse rechts, links
34	11004055	Ring ON-OFF-Taste, titan
35	11004207	ON-OFF-Taste, chrom
36	11004083	Satzschublade Brühgruppe, titan
37	11003533	Satzschublade kplt.
38	11001659	Tür Innen
39	842504139	Magnet Tür
40	11001340	Türverschluss
41	11001362	Feder zu Schloss
42	11004085	Fronttüre, titan
43	11003785	Griff zur Mahlgradeinstellung
44	15000745	Bedienungsanleitung Talea Touch
45	810136210	Aqua Prima
	21000961	Brita Intenza
46	127390100	Reinigungspinsel
47	183911050	Kabel m.Schukostecker sz L=1200mm
48	11003154	Support zu Reed-Sensor
49	842500620	Teststreifen Wasserhärte
50	146680850	Kaffeemeißel Incanto
51	11004887	Abdeckung Tassenwärmfläche
52	11004303	Fingerschutz zu Tassenwärmfläche
53	140329461	O-Ring EPDM 2137
54	11005040	Feder zu ON-OFF-Taste
55	842500625	Siliconfett
56	11003661	Reed-Sensor MK3-1A66-BV16451
57	12000510	Torx-Schraube 3,5x30 UNI 9786



Pos.	Art.-Nr.	Bezeichnung
1	11003168	Drehknopf SBS Ventil Chrom
2	842504061	Raccord, sz zu Kaffeeauslauf
3	11002110	Zierleiste braun Kaffeeauslauf
4	11004208	Abdeckung Kaffeeauslauf vorne
5	11002111	Gummiabdeckung Kaffeeauslauf
6	11002049	Kaffeeauslauf, schwarz
7	11004119	Abdeckung Kaffeeauslauf hinten
8	11002046	Einbaurahmen Display
9	11004101	Frontblende, Spiegel
10	12000163	DISPLAY VL 160160 P0053/D
11	11002045	Support zu Display, schwarz
12	129912702	Torx-Schraube 3x10 WN 1411
13	11004843	Steuerplatine kplt.>>bis G.Nr.9007SA40267296
	11008085	Steuerplatine kplt.>>ab G.Nr.9007SA40267297
14	11002112	SBS Aufnahme
15	149198700	Halterung zu Ventilspindel
16	140326661	O-Ring 0040-20 EPDM
17	126772518	Feder zu Ventilspindel Cremaeinst.
18	140640200	Ventilspindel Cremaeinstellung
19	842504062	Kaffeeauslaufrohr, schwarz
20	12000070	O-Ring Silicon 0060-15
21	842500512	Befestigungsfeder z. Teflons. d=4mm
22	11001766	Teflonschlauch 2x4 L=125 mm
23	140328059	O-Ring 2015 Silikon PTFE/FDA
24	129912504	Torx-Schraube 3,5x14 UNI 9786
25	11002130	SBS Zugang Kaffeeauslauf
26	11001337	Raccord Teflonschl. zu Brühgr.

Pos.	Art.-Nr.	Bezeichnung
27	12000065	Motor Tassenlift
28	11002204	Führung Abtropfschale, sz
29	11000662	Microschalter Tassenlift
30	11000113	Laufgrad Support Tassenlift
31	11000224	Halterung Laufgrad
32	11000115	Halterung Welle Tassenliftmotor
33	11000081	Zahnrad Z=17 Support Tassenlift
34	11002293	Abdeckung Mikroschalter unten
35	11000586	Welle Zahnrad Z=17
36	11004095	Gitter zu Abtropfschale, Spiegel
37	11004185	Schwimmer zu Abtropfschale
38	11004094	Abtropfschale
39	11004089	Support zu Abtropfschale
40	11003399	Abdeckung elekt. Tassenlift
41	11002184	Halterung Sensor Tassenlift
42	11000585	Sensoren AUF/AB
43	11002181	Abdeckung z. Sensorkabel, sz
45	129911402	Torx-Schraube TX10 3,5x8,5 schwarz

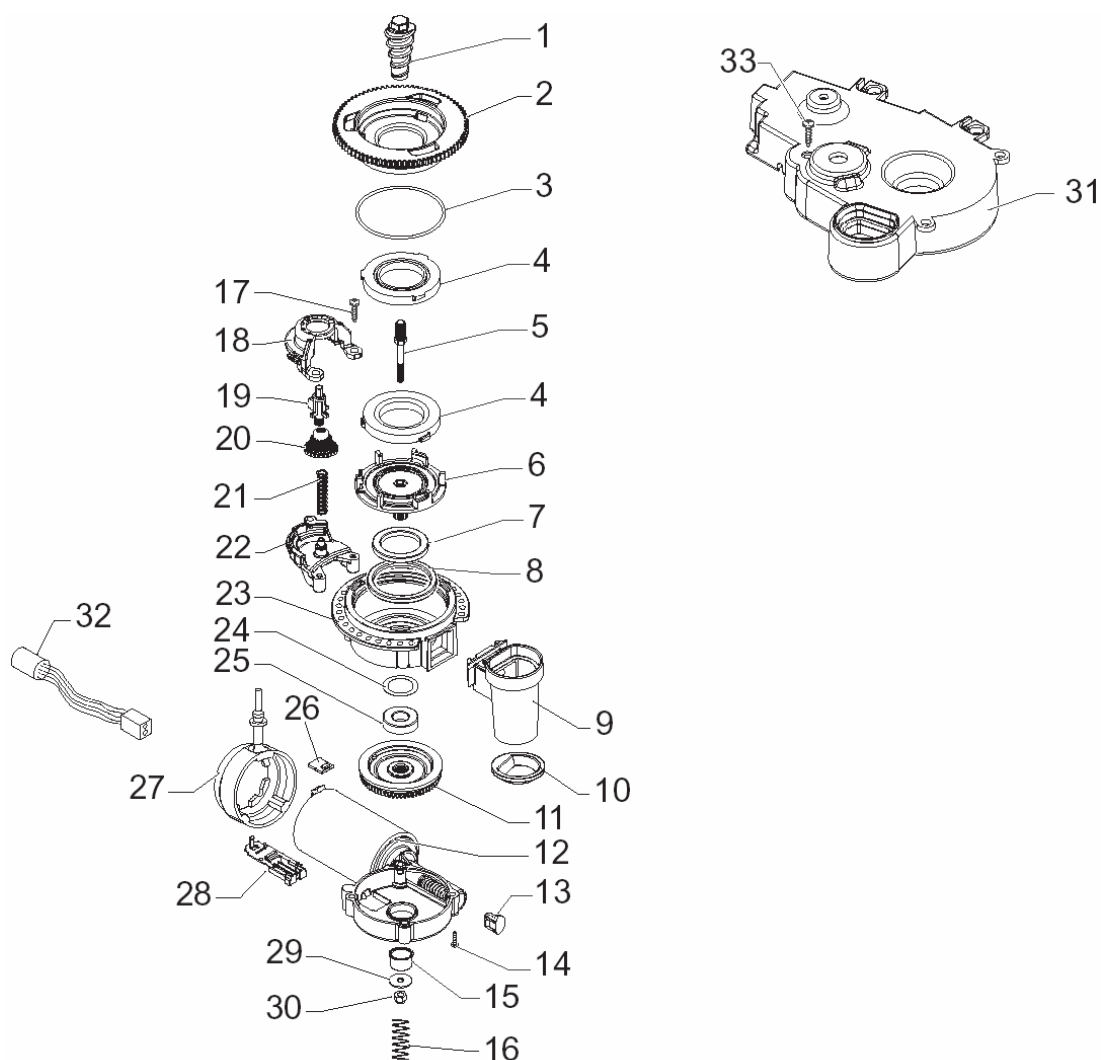


Pos.	Art.-Nr.	Bezeichnung
------	----------	-------------

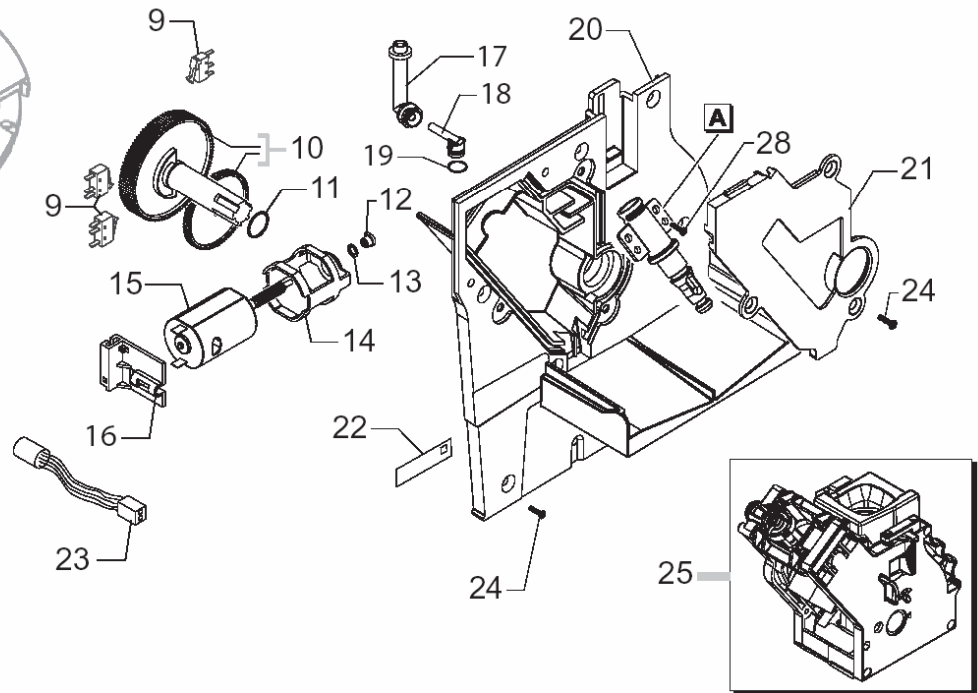
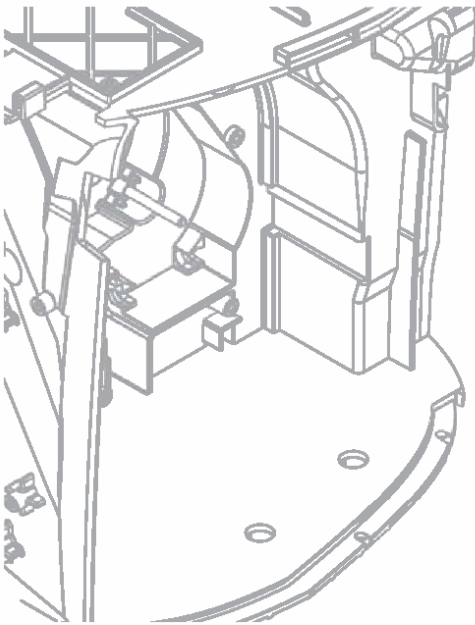
1	11004196	Abdeckung z. Dampfrohr, oben
2	11004197	Abdeckung z. Dampfrohr, unten
3	129912202	Torx-Schraube TX10 3x12,5 UNI 9786
4	11003122	Dampfrohr
5	11001625	Griff zu Dampfrohr
6	11001620	Kunststoffsteg Panarello Innen
7	11001621	Edelstahlhülse Panarello
8		>> nur Kplt als Pos.10
9	149360200	Siliconschlauch 5x8 Meterware
10	11007421	Raccord
11	12000450	Torx-Schraube 3,5x14 UNI 9786
12	11000465	Kabel CPU zum Milk Island Anschluss
13	11005284	Abdeckung zu Boileranschluss
14	12000892	Klemme Oetiker d=9,5
15	129912702	Torx-Schraube 3x10 WN 1411
16	12000042	O-Ring 108 Viton FDA 70 SH
17	11001544	Stecker zu Ventilkörper
18	16000380	Siliconschlauch 4,2X8,2 Meterware
19	12000541	O-Ring 2012 Viton FDA 70 SH
20	11004134	Welle Funktionsventil
21	11007569	Kit CPU Sensor
22	11001499	Ventilfeder
23	11004625	Gehäuse Ventilkörper
24	11004135	Aufnahmen HWD-Knopf
25	842502892	Klemme Oetiker zu Dampfrohr d=7
26	11001546	Support HWD Schlauch
27	11001332	Support Boiler-Ventil
28	189428600	Thermostat 175°

Pos.	Art.-Nr.	Bezeichnung
------	----------	-------------

29	11001751	Thermostatfeder zu Boiler
30	11001750	Boiler Alu 1300W 230V
31	190800100	Temperatursensor NTC UL L=280 mm
32	20000591	Körper Funktionsventil
33	20000592	Ausgang zu BG Funktionsventil
34	20000590	Spule Funktionsventil
35	12000005	Entstörfilter 10A
36	11002957	Blech f. Stellung HWD-Knopf
37	842500229	Gummiraccord 90° Pumpe natur
38	11004776	Support zu Pumpenhalterung
39	11001054	Raccord 90° zu Pumpe
40	11001365	Pumpen-Support, schwarz
41	11001778	Stecker 2-polig Pumpe
42	140321961	O-Ring 2031 EPDM
43	12000140	Pumpe Ulka EX 5 230V/50HZ
44	842503871	Siliconschlauch 5x10 TX1 meterware
45	12000781	Turbine Digmesa kplt.
46	11001790	Stecker 6-polig Flowmeter
47	842504098	Sensorsteuerung Wasserstand
48	11003670	Support zu Turbine, sz
49	129573202	Linsenschraube M4x8 DIN 7985 verz.
50	129932502	Innensechskantschraube 5x30 verz.
51	11005096	Ventilfeder
	11008698	Ventilkörper kplt. Pos.16,17,19,20,22,23,24,26
	11001543	Funktionsventil kplt. Pos.32,33,34,51

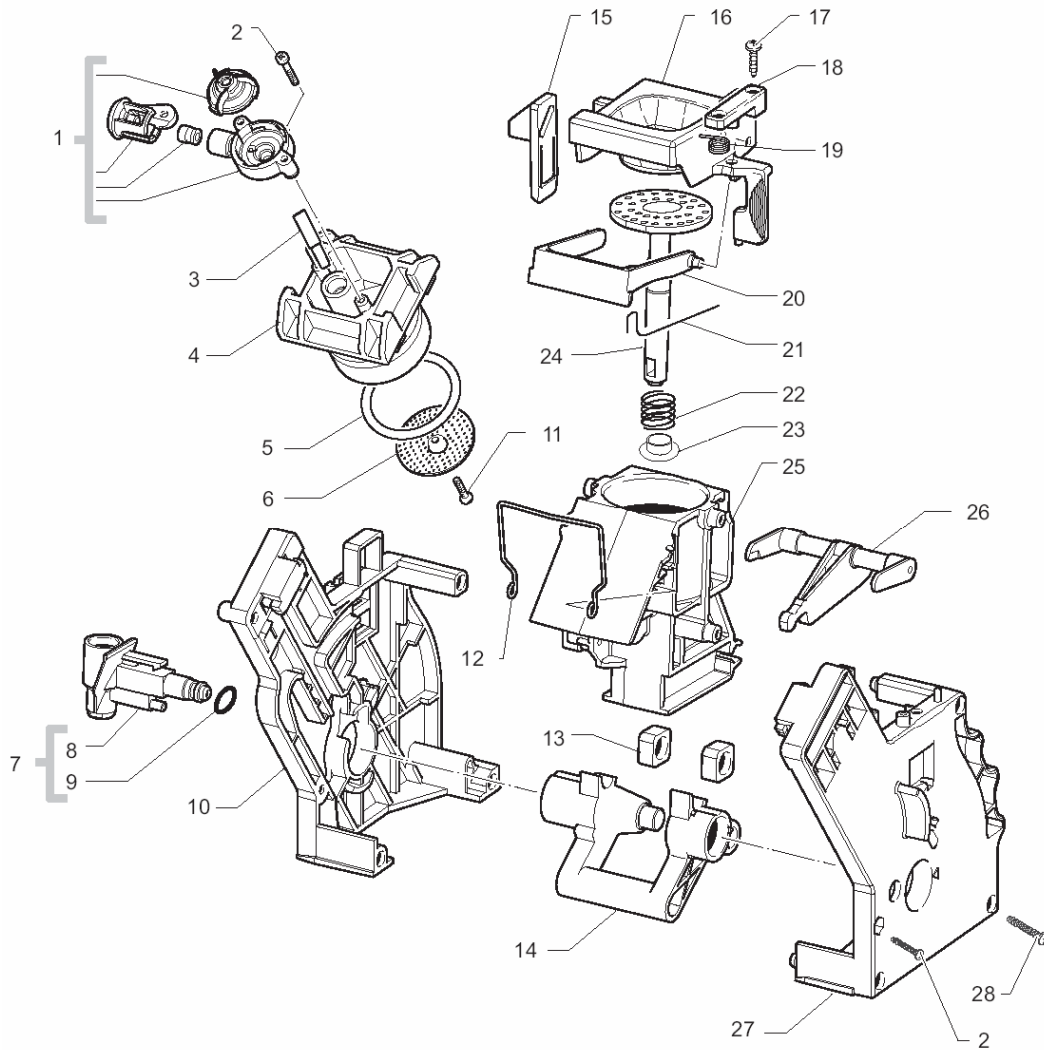


Pos.	Art.-Nr.	Bezeichnung	Pos.	Art.-Nr.	Bezeichnung
1	127470920	Bohneneinzugsschnecke Messing	28	149199050	Support zu Sensor
2	149198250	Einstellung Mahlwerk Incanto	29	128381902	Unterlagscheibe zu Mahlwerk
3	140328960	O-Ring 0530-15 lin NBR/FDA	30	123453102	Sechskantmutter M4 DIN 982 verz.
4	146520100	Mahlscheibe 48x28, Keramik	31	11001826	Schalldämpfer Mahlwerk
5	127473603	Bolzen Bohneneinz. M4-M6 vernickelt	32	11003449	Stecker 5-polig Mahlwerk-Sensor
6	149198350	Support zu Mahlwerk unten	33	129661902	Torx-Schraube 3,5x18 45°
7	123030300	Abdeckung oben zu Lager			
8	140360500	Filzring DE=45,4 DI=39,4 H=4			
9	222870250	Kaffeepulverauslauf kplt. Incanto			
10	145854462	Dichtung zu Bohnenbehälter unten			
11	226000300	Zahnrad kplt. Z=38 mit Magnet			
12	11000513	Mahlwerksmotor MOD=1,25 230 V			
13	149214800	Abdeckung zu Schraube Mahlwerksmotor			
14	129661702	Schraube TCB 3,5x30 DIN 7505 verz.			
15	11002873	Isolierhülse für Mahlwerksmotor			
16	842504085	Feder zu Support Mahlwerksmotor			
17	129660102	Linsen-Blechschr.3,5x19DIN7505 verz			
18	11002508	Support Oben Mahlgradeinstellung			
19	11003446	Mahlgradeinstellknopf			
20	11003784	Mahlgradeinstellung			
21	11002572	Feder zu Zahnrad Mahlgradeinstell.			
22	11002613	Support Unten Mahlgradeinstellung			
23	149205450	Aufnahme für Hauptschalter			
24	128381800	Ausgleichscheibe			
25	123030200	Abdeckung unten zu Lager			
26	181540900	Sensor Mahlwerk			
27	11001367	Support Mahlwerk			

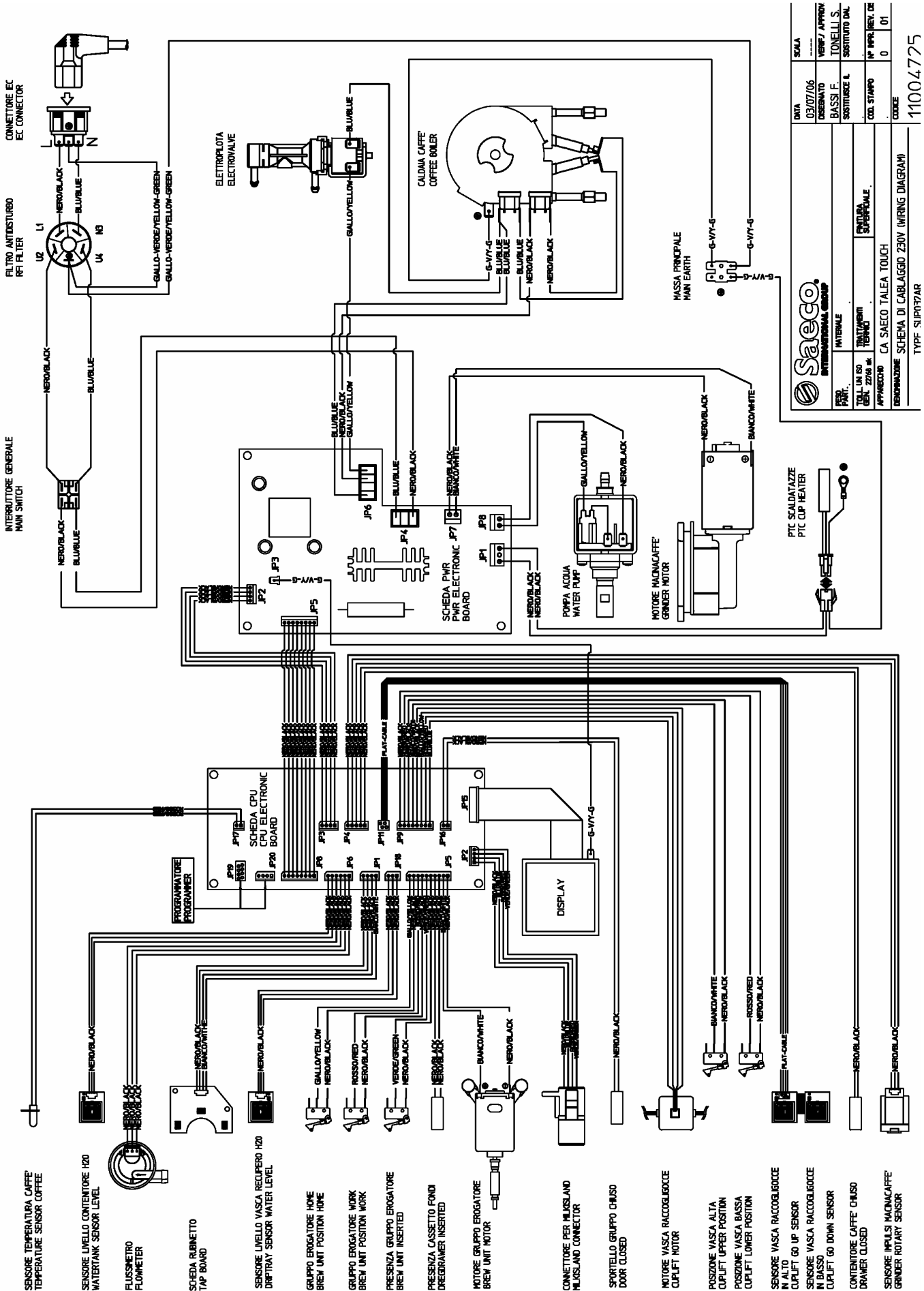


Pos.	Art.-Nr.	Bezeichnung
1	11005113	Ventilstutzen kplt.
2	11000692	Blindverschluss >>bis G.Nr.9007SA40012603
3	140328059	O-Ring 2015 Silikon PTFE/FDA
4	140324459	O-Ring 0060-20 Silicon
5	842500512	Befestigungsfe. >>bis G.Nr.9007SA40012603
6		>>nur kplt. Pos.1>>bis G.Nr.9007SA40012603
7	842500177	O-Ring ORM 0090-20 SILICON
8	842500175	O-Ring ORM 0050-20 SILICON
9	186722000	Microschalter im Getriebe
10	20000455	Kit Zahnräder >>bis G.Nr.9007SA40267296
	20000900	Kit Zahnräder >>ab G.Nr.9007SA40267297
11	842500267	Dichtring
12	842500089	Sinterlager
13	148380200	Distanzscheibe Bakelit
14	842500088	Motoraufnahme
15	11003037	Motor Brühgruppenantrieb
16	11001331	Support z. Microschalter
17	11004086	Restwasserauslauf
18	11003648	Restwasserauslauf 90°
19	140325462	O-Ring ORM 0070-20 Silicon
20	11006337	Abdeck. sz z. Montageplatte
21	11001312	Abdeckung Ventilstutzen
22	842504098	Sensorsteuerung Wasserstand
23	11003661	Reed-Sensor MK3-1A66-BV16451
24	842504113	Torx-Schraube 35x12 WN 1423 verz.
25	11002145	Brühgruppe Primea SBS sz
26	11003801	Auslaufstutzen >>ab G.Nr.9007SA40012604
27	11003820	Aufnahme >>ab G.Nr.9007SA40012604

Pos.	Art.-Nr.	Bezeichnung
28	129661902	Torx-Schraube 3,5x18 45°



Pos.	Art.-Nr.	Bezeichnung	Pos.	Art.-Nr.	Bezeichnung
1	11002154	SBS Ventil Brühgruppe Primea	29	11002145	Brühgruppe Primea/Talea SBS sz
2	842500191	Linsen-Blechschr.2,9x19DIN7981Cinox			
3	11002617	Schlauch Kolben Brühgruppe			
4	11001840	Kolben Brühgruppe			
5	841557323	O-Ring ORM 0320-40 silikon			
6	11003048	Brühsieb D=38,5			
7	20000440	Wassereinlaufstutz.Brühgruppe			
8	842503651	Einlaufstutzen			
9	140321861	O-Ring 2025 EPDM			
10	842503652	Seitenteil links zu Brühgruppe			
11	841666385	Spax-Schr. 3x10 DIN 7505A verzinkt			
12	11001556	Einrastfeder H=49 z.Brühgrup.			
13	842500146	Gleitsstück Brühgruppe grau			
14	842503653	Kurbelwelle zu Brühgruppe			
15	842503650	Arretierhaken			
16	149261350	Trichter schwarz zu Brühgruppe			
17	842500192	Blechschr. 2,9x 9,5 DIN 7981 inox			
18	842503656	Befestigungsplättchen zu Trichter			
19	842502914	Feder zu Trichter			
20	147990150	Abstreifer zu Brühkammer			
21	842500118	Federbügel zu Brühgruppe			
22	842500316	Druckfeder zu Stößel d=14mm			
23	842500317	Arretierhülse zu Druckfeder			
24	11003077	Kolben Primea kplt.			
25	11003075	Brühkammer Primea kplt.			
26	11003078	Stößel			
27	227532950	Seitenteil rechts Brühgruppe			
28	842500190	Linsen-Blechschr.3,5x19DIN7981Cinox			



Saeco INTERNATIONAL GROUP		DATA	SCALA
PER. PART.	NATURALE	03/07/06	DESEGNATO
TOT. IN ES. GEN. 2748 dk	TRATTAMENTO TERMICO	BASSI F.	VERIF. APPROV. TONELLI S.
APPARECCHIO	CA SAEKO TALEA TOUCH	SOSTITUIRE IL	SOSTITUITO DAL
RENDERMANOME	SCHEMA DI CABLAGGIO 230V (WIRING DIAGRAM)	COD. STAMPO	IP. APPR. REV. DE
	TIPOF. SUPP. 72AR	0	01
			11004775