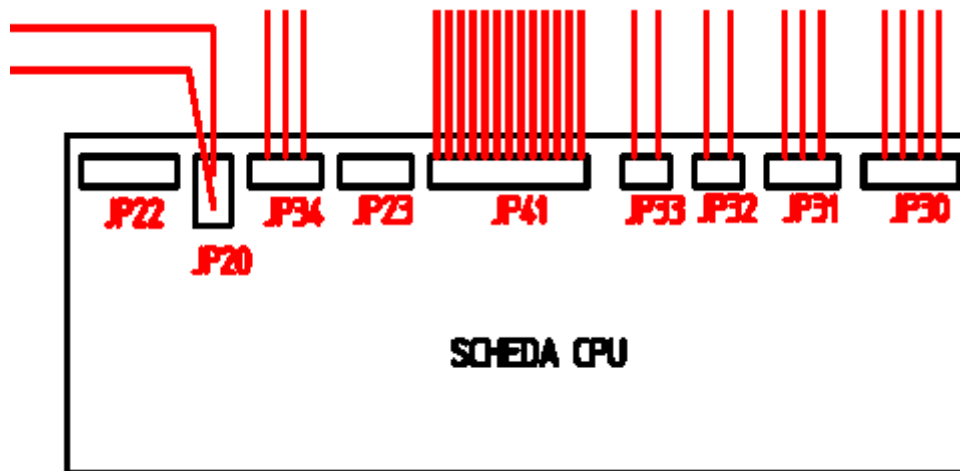


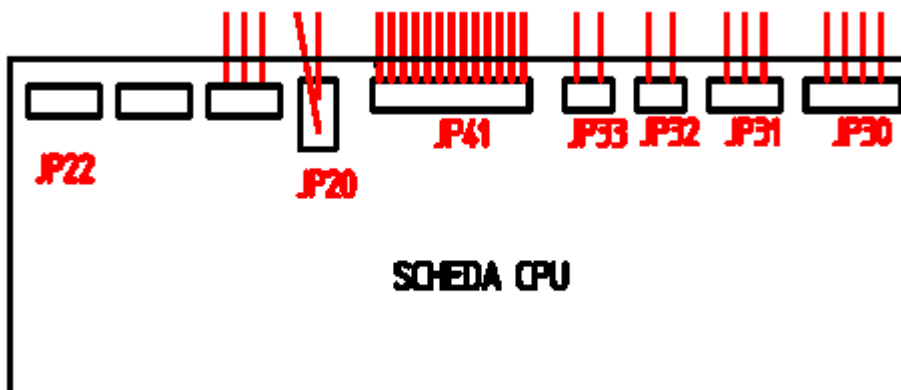
Technische Mitteilungen - Service Infos

1. Änderung der Anschlußbelegung der Café Nova CPU 281561800

Alte Ausführung: JP34 ist der Anschluß der Turbine, JP20 ist der Anschluß des Temperatursensors.



Neue Ausführung: Der Anschluß neben dem Temperatursensors JP20 ist der Anschluß der Turbine.



Mit freundlichen Grüßen

Ihr SAECO – Team